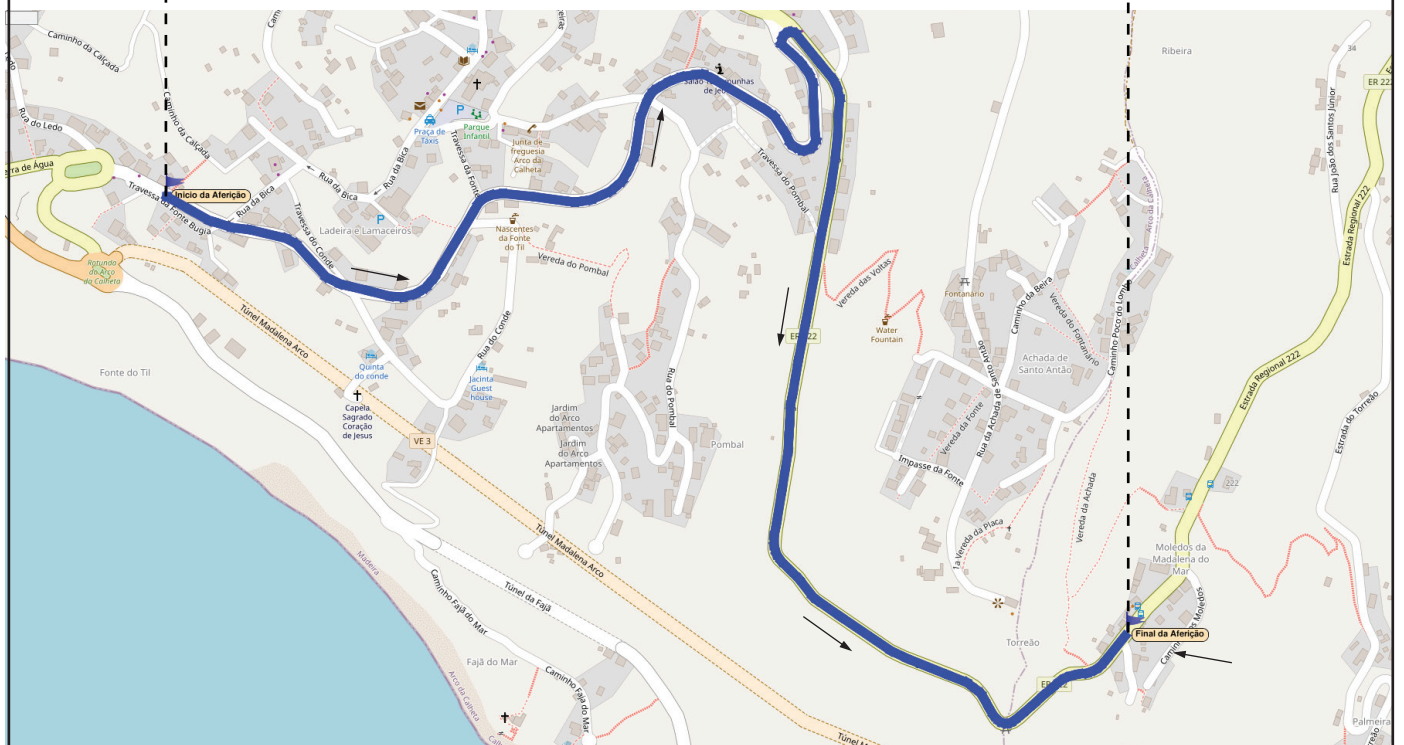




TROÇO DE AFERIÇÃO



INÍCIO	32.712376° -17.151575°
FINAL	32.707198° -17.138281°

INÍCIO 32.712376° | -17.151575°



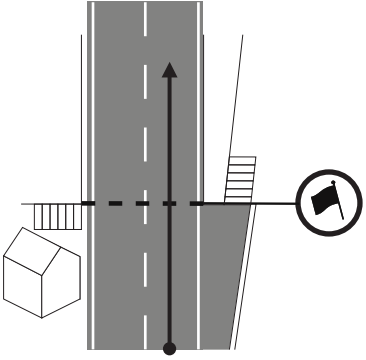

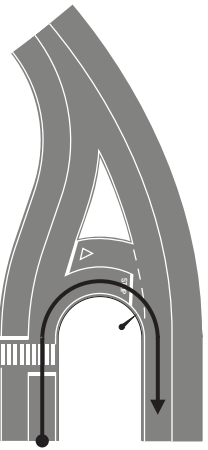
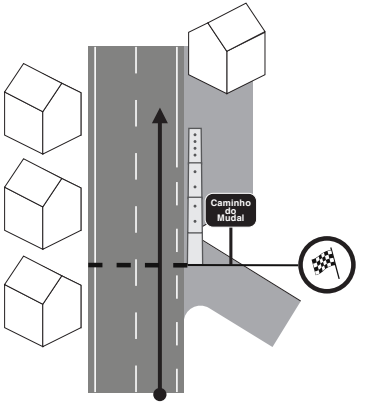

32.707198° | -17.138281°

FINAL



TROÇO DE AFERIÇÃO

INÍCIO	32.712376° -17.151575°	Distância 2,552
FINAL	32.707198° -17.138281°	

Distâncias	Direcção	Informação
Total		
0,000		 32.712376° -17.151575°
1,25X		
2,552		 32.707198° -17.138281°

TROÇO DE AFERIÇÃO