

REGLEMENT TECHNIQUE – Saison 2024

Sommaire

Article 1 : Concepteur / Promoteur

Article 2 : Généralités

Article 3 : Voitures autorisées

Article 4 : Vérifications techniques

Article 5 : Pneus

Article 6 : Freins

Article 7 : Moteur / Boites de vitesses / Turbo

Article 8 : Carburant / Réservoir / Ravitaillement / Pompes à essence

Article 9 : Suspension

Article 10 : Feux de pluie et de route

Article 11 : Aération

Article 12 : Carrosserie

Article 13 : Poids

Article 14 : Chronométrage - Transpondeur

Article 15 : Rappel des éléments libres ou réglables

Article 16 : Éléments et accessoires OBLIGATOIRES

Article 17 : Équipements des Pilotes

Article 18 : Démontages

ARTICLE 1 - CONCEPTEUR / PROMOTEUR

3TM COMPETITION

24 Rue de l'Eclipse 95800 CERGY

Tél : 01.34.35 61.00 - Fax : 01 34 35 61 33

E-mail : info@lameracup.fr



ARTICLE 2 - GENERALITES

Tout ce qui n'est pas explicitement autorisé par le présent règlement est STRICTEMENT INTERDIT.
Une modification autorisée ne peut pas entraîner de sanction.

ARTICLE 3 - VOITURES AUTORISEES

- La LAMERA CUP est réservée aux voitures construites par 3TM COMPETITION. Elles sont livrées ou louées à l'épreuve ou à l'année par 3TM COMPETITION.
- Une voiture ne participera aux épreuves que lorsque les propriétaires, locataires ou utilisateurs se seront acquittés des sommes réclamées par 3TM COMPETITION pour ses services en début de saison ou avant chaque épreuve.
- Toutes les pièces de la LAMERA CUP sont estampillées. Elles peuvent être contrôlées par l'organisateur à tout moment.
- Les moteurs ont été ajustés au banc. Ils développent **335** chevaux (+/- 5cv) sur la base d'un moteur **FORD 2.3L 4 cylindres turbo.**
- Les équipes s'engagent à ne pas modifier l'aspect esthétique de la voiture, ni ses caractéristiques techniques.
- Pendant une épreuve, la Direction de Course et/ou le Collège des commissaires Sportifs sont seuls juges du remplacement obligatoire d'un élément de carrosserie perdu ou endommagé.
- En cas de remplacement de pièces, elles doivent toutes provenir de 3TM COMPETITION. Toutes les pièces doivent être montées au même endroit que celles d'origine.
- Une Lamera peut-être éligible au championnat LAMERA CUP uniquement dans sa configuration d'origine. Seules les évolutions ou modifications notifiées par 3TM COMPETITION sont acceptées.

ARTICLE 4 - VERIFICATIONS TECHNIQUES

- Une vérification technique aura lieu le jour précédent les essais officiels de chaque épreuve. Cette vérification contrôle les aspects de sécurité et éventuellement quelques points techniques. Il n'est pas possible, sans démontage, de garantir la conformité totale de la voiture.
 - Des vérifications complémentaires seront effectuées à l'issue des séances d'essais chronométrés et des courses pour les voitures désignées par le Commissaire technique.
 - Les voitures seront bloquées en parc fermé pendant une demi-heure après la publication des résultats (seul le Directeur de course est en mesure de modifier ce délai).
- En cas de non-conformité ou litige, le ou les véhicules doivent rester sous le contrôle des Commissaires techniques jusqu'à délibération finale du Collège des Commissaires sportifs.

ARTICLE 5 - PNEUS

- Les pneus CONTINENTAL modèle CONTISPORTCONTACT 7 (255/30/19) sont les seuls pneus autorisés.
- Ils devront être achetés chez 3TM COMPETITION.
- Les pneus ne peuvent subir aucune manipulation technique et notamment aucun traitement détecteur portable de composés organiques volatils.
- Les pneus pourront être utilisés pour plusieurs courses.

ARTICLE 6 - FREINS

- Seuls les freins PFC, montés d'origine sur les voitures livrées, sont autorisés. Les plaquettes sont estampillées à l'effigie de la LAMERA CUP.
- Les écopes de freins avant et arrière sont interdites.

ARTICLE 7 – MOTEUR, BOITE DE VITESSES, REFROIDISSEMENT, ACCESSOIRES ET CALCULATEUR

- Aucune modification n'est permise sur les moteurs, tant au niveau des blocs que de leurs accessoires (embrayage, filtre à air, bougies, alternateur, démarreur, turbo, système de refroidissement, échangeur, etc ...)
A cet effet, les moteurs, les boîtes de vitesses et les turbos sont scellés. En cas de problème mécanique, le moteur sera remis à 3TM COMPETITION qui procédera aux réparations, aux frais du concurrent.
Il est strictement interdit d'ouvrir les moteurs et turbos pour quelque raison que ce soit. Seuls les mécaniciens de 3TM COMPETITION, dans le cadre de la mission qui leur est confiée, sont autorisés à ouvrir ces dit organes.
- **Concernant la boîte de vitesse, l'ouverture pour révision de la boîte est possible sous réserve que l'agent ai suivis la formation de 2 jours initial ou la validation d'un jour les années suivantes dans les ateliers de 3TM.**
- Le calculateur est, lui aussi plombé, et ne doit donc subir aucune modification.
Il pourra aussi être remplacé par un autre si l'on trouve une trop grande différence de performances entre les concurrents.
- Les radiateurs plastiques et aluminium sont tous les deux autorisés.
Concernant le système de refroidissement, les échangeurs sur mesure ou air tec sont tous les deux autorisés.
- Le Collège des Commissaires sportifs et 3TM COMPETITION se réservent le droit d'imposer le passage au banc moteur sur le lieu de la manifestation en présence du responsable du team.
- En cas d'absence de scellés, le Collège des Commissaires sportifs et 3TM COMPETITION se réservent le droit d'emporter la pièce ou la voiture au siège de la LAMERA CUP à CERGY, en présence du team manager, pour effectuer la vérification.
Les frais engendrés seront à la charge du concurrent, responsable des scellés.
- Avant chaque séance d'essais ou course, le concurrent est responsable de tous les scellés de sa voiture.
En cas de scellé absent ou endommagé, l'élément incriminé (moteur/boîte de vitesses/turbo ou calculateur) sera renvoyé chez 3TM COMPETITION afin d'être inspecté et re-scellé. Le démontage et la vérification seront facturés et toute irrégularité entraînera le déclassement du véhicule de l'épreuve.

ARTICLE 8 - CARBURANT, RESERVOIR, RAVITAILLEMENT

- Le carburant est fourni par 3TM COMPETITION.
Le ravitaillement se fera uniquement auprès du camion et avec les pompes mises en place par 3TM COMPETITION.
- Le réservoir doit être en cours de validité (validité de 5 ans à partir de la date de fabrication, + 2 ans si le constructeur produit une attestation, norme FT3 1999, FT3.5 ou FT5). Il doit être d'origine et fourni par 3TM COMPETITION.
Sa capacité est de 80L. Aucune suppression même partielle de la mousse interne n'est autorisée. Seule la boîte tampon vendue par 3TM COMPETITION sera autorisée.
- Tout système embarqué à bord du véhicule, de contrôle de quantité ou de gestion de réserve de carburant est interdit.
- Le filtre à essence est obligatoirement fourni par 3TM COMPETITION. Le montage d'un préfiltre est autorisé dans la partie avant du véhicule.
- Le réservoir doit être équipé d'une soupape anti-retour de carburant fournie par 3TM COMPETITION. Celle-ci doit être en parfait état de fonctionnement et montée dans le bon sens.
Le réservoir ne doit comporter aucune fuite et doit être remplacé à la moindre trace d'usure.

ARTICLE 9 - SUSPENSION

- Seul les amortisseurs Öhlins sont autorisés afin qu'une Lamera soit conforme.
Le montage d'origine doit être conservé. Le panachage des ressorts est interdit.
- Lors des contrôles, la garde au sol minimale du châssis, sera de 70 mm minimum mesuré sous le fond plat dans l'axe des roues (fond plat d'origine obligatoire et marqué Lamera), sans pilote à bord.
Ces contrôles pourront avoir lieu à tout moment de l'épreuve. La mesure sera effectuée en conditions de course.
Si la voiture est endommagée à la suite d'un incident de course, une mesure moyenne pourra être effectuée.

ARTICLE 10 - FEUX DE PLUIE ET DE ROUTE

- Un feu de pluie homologué (voir liste technique N°19, norme FIA) devra être monté à l'arrière de la voiture entre les mâts d'aileron.
Il doit être tourné vers l'arrière et parfaitement visible de l'arrière. Il devra, à tout moment, pouvoir être allumé sur ordre de la Direction de Course.
Celle-ci, en fonction des conditions climatiques, peut imposer que le feu de pluie soient allumés en permanence.
- Si un véhicule connaît des problèmes avec son équipement lumineux, il ne pourra rester en piste que si, à minima 2 phares et deux feux arrière sont en état de fonctionnement. De même, au minimum deux feux stop doivent fonctionner (1 de chaque côté).
- Une ou plusieurs rampes de phares à LED (à conditions de ne pas dépasser un total de 6 phares supplémentaires ou 24 modules led) pourra être montée suivant l'emplacement obligatoire définis à l'article 16 du présent règlement. Aucun autre phare ne pourra être ajouté
- Pour les épreuves de nuit, les numéros de porte devront être lumineux et en état de fonctionnement toute la nuit.

ARTICLE 11 - AERATION

- L'aération de la partie habitacle peut s'effectuer de 2 manières :
 - Ouverture avec glissière uniquement et avec les côtes suivantes :
Fenêtre ouverture de 145*190 et fixation par glissière de 200*425.
 - Aération via une prise d'air type NACA installée sur le capot avant en partie basse à droite (photo ci-dessous)



ARTICLE 12 - CARROSSERIE

- La carrosserie doit être exclusivement fournie par 3TM COMPETITION. Tout renfort sur une partie de carrosserie est interdit. **Seules les fixations de capot d'origine sont autorisées.**
- Le montage de cloison pare feu étanche avant est obligatoire, celle-ci doit être fixée entre la partie avant et l'habitacle, sous le tableau de bord.
- L'ensemble des différents éléments composant la carrosserie doit être monté sur le véhicule au départ de l'épreuve.
- 2 rétroviseurs électriques (disponibles chez 3TM Compétition) doivent être installés sur le véhicule
- Pour toute la durée des essais et des courses, après accident ou accrochage, toutes les pièces endommagées devront être remplacées en respectant les instructions de la Direction de course. Le Commissaire technique validera la remise en état avant de reprendre la piste.

ARTICLE 13 - POIDS

- Poids minimum
Le poids minimum d'homologation du véhicule, sans pilote et son équipement, est de **1020 kg mini**, vide de carburant, les réservoirs de lubrifiant, de refroidissement et de freinage seront au niveau normal prévu par le constructeur.
La valeur du poids minimum retenue sera ajustée lors de la première séance de roulage après pesée de tous les véhicules présents.

- **Contrôle**
Les pesées en cours d'épreuve seront effectuées dans les conditions de course. En cas de doute, le réservoir de carburant pourra être vidangé.
- **Litiges**
Seul le système de pesée désigné par le Commissaire Technique fait foi.
Le poids minimum est sans tolérance pour les voitures non accidentées pendant l'épreuve.
On entend par **voiture accidentée**, tout véhicule dont une partie de carrosserie en polyester est manquante (la peinture n'entre pas en considération). La voiture sera pesée telle qu'elle a franchi la ligne d'arrivée mais **une tolérance de 2 kg est appliquée**. Le team est responsable et est tenu de faire stopper le véhicule pour réparation s'il estime que les éléments manquants dépassent cette tolérance.

ARTICLE 14 - CHRONOMETRAGE - TRANSPONDEUR

Seuls les temps relevés par le chronométrage officiel de l'épreuve sont pris en compte. Toute réclamation devra obligatoirement être, au préalable, transmise au Commissaire chargé des Relations Concurrents qui se chargera de communiquer la demande au responsable du chronométrage.

Un transpondeur Mylaps, modèle TR2 sera remis la veille de la première séance chronométrée.



Le transpondeur doit être fixé dans le passage de roue avant droit en position verticale et dans le sens indiqué par le constructeur (goupille en haut).

Les nouvelles voitures recevront un support et une goupille pour l'installation.

Pour la fixation du transpondeur sur le support, seule la goupille est autorisée : pas de collier rilsan



Tout concurrent, dont la voiture n'est pas équipée selon le plan ci-dessous, ne pourra prétendre à être chronométré aux épreuves de la Lamera Cup.

Implantation du transpondeur

Les concurrents et teams sont responsables du bon montage de leur transpondeur.



Une fois installée, la base du transpondeur a un regard direct avec le sol. Aucun dispositif ne doit venir se positionner entre la base du transpondeur et la piste.

Le transpondeur doit être perpendiculaire au sol, et ne pas être à plus de 60 cm de hauteur par rapport à la piste.

Les transpondeurs doivent être restitués dans le parc fermé à l'issue de la dernière séance chronométrée - ou à la cabine de chronométrage en cas d'abandon. Aucune voiture ne pourra quitter le parc fermé sans avoir remis son transpondeur.

ARTICLE 15 - RAPPEL DES ELEMENTS LIBRES OU REGLABLES

- **Réglages autorisés**

La hauteur de la garde au sol (minimum 70 mm) sous fond plat.

La répartition de freinage

Le carrossage (maxi 3,5°+ 0,10)

La pince des trains roulants

Le réglage de suspension (sans modification de tarage de ressorts, de clapets et de brides pour modifier la détente)

- **Aileron**

Le réglage de l'aileron est autorisé avec des hauteurs prédéfinies comme ci-dessous :

Figure 1 : Hauteur maxi 1135mm

Figure 2 : Hauteur mini 1040mm

Le contrôle de la hauteur de l'aileron se fera du dessus du fond plat au bord supérieur de la réglette à l'arrière de l'aileron, au centre de la largeur de l'aileron.

Déport mini : 310mm

Déport maxi : 350mm

Largeur hors tout : 1710mm

Toutes les vis de réglages de l'aileron doivent rester en place et assurer leur fonction. Aucun perçage ne doit être modifié.

Les ailerons « V2 » sont les seuls réglables, une modification des mâts, de l'aileron ou un rajout de cales d'épaisseur sur un aileron « V1 » entrainera une pénalité.

Figure 1 :

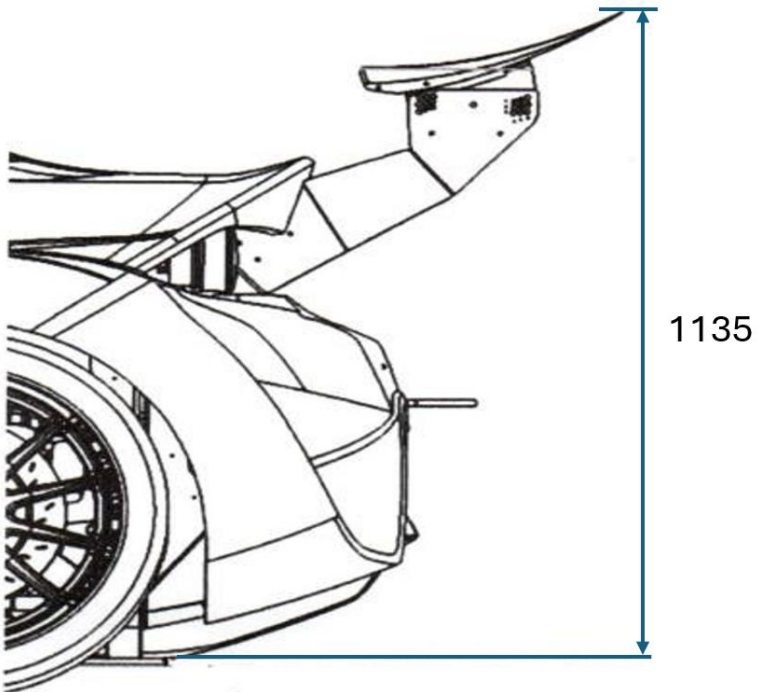
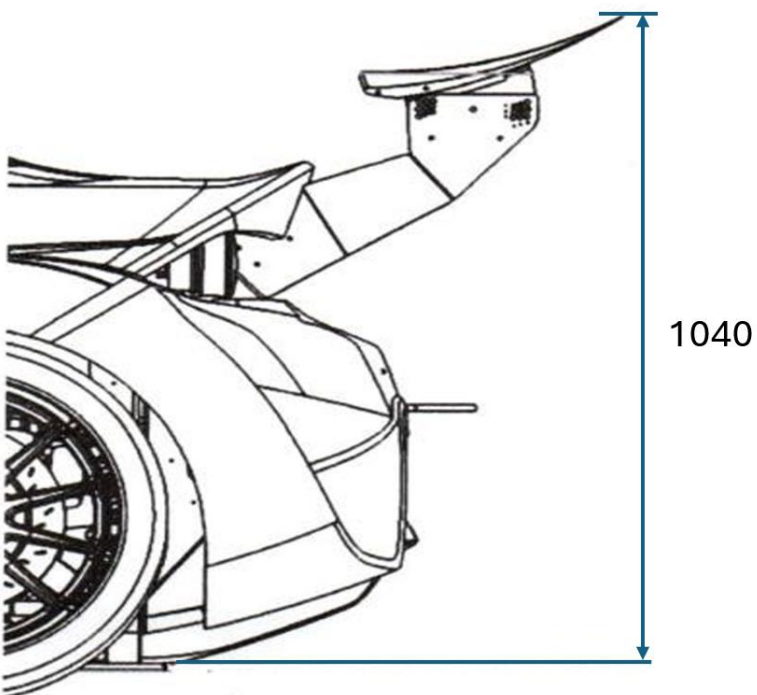


Figure 2 :



La mesure se fait à partir du dessus du fond plat au bord supérieur de la réglette de l'aileron

ARTICLE 16 - Éléments et accessoires OBLIGATOIRES :

- Un coupe circuit (normes FIA obligatoires)

Le coupe circuit doit couper tous les circuits électriques (batterie, alternateur ou dynamo, lumières, avertisseurs, allumage, asservissements électriques, etc...) et doit également arrêter le moteur.

En ce qui concerne l'extérieur, la commande se situera obligatoirement au bas du montant de pare-brise droit ou gauche. Elle sera clairement indiquée par un éclair rouge dans un triangle bleu à bordure blanche d'au moins 12cm de base. De plus, l'endroit exact du coupe circuit doit être signalé par une flèche de couleur contrastée dans l'habitacle.

- Un siège baquet, son support et ses glissières (normes FIA obligatoires et en cours de validité).

Les sièges baquets pour les passagers sont soumis aux mêmes normes.

Tous les pilotes et les passagers doivent utiliser en permanence le système HANS

- Un harnais de sécurité à 6 points minimum et ses fixations (normes FIA obligatoires et en cours de validité). Les harnais passagers pour la LAMERA CUP sont soumis aux mêmes normes.
- Un filet de protection latéral pour le côté conducteur et pour le côté passager en cas de présence de passager.

Ces filets doivent avoir les caractéristiques suivantes :

- Largeur minimum de bande : 19mm
- Dimension minimum des ouvertures : 25 x 25mm
- Dimension maximum des ouvertures : 60 x 60mm et recouvrir l'ouverture de la vitre jusqu'au centre du volant. »

- Un système d'extinction

Chaque voiture doit être équipée d'un système d'extinction conforme à la norme FIA des systèmes d'extinction plombés embarqués dans les voitures de course (1999) ou la Norme FIA 8865-2015.

Le système doit être utilisé conformément aux instructions du fabricant et aux listes techniques n°16 et n°52. Chaque bonbonne d'extincteur doit être protégée de façon adéquate, elle doit être fixée par un minimum de 2 sangles métalliques verrouillées par vissage et le système de fixation doit être capable de résister à une décélération de 25G.

Le support doit être équipé d'un système anti-torpille.

La **quantité minimale de produit est de 4kg**.

Les informations suivantes doivent figurer visiblement sur chaque extincteur :

- Capacité
- Type de circuit
- Poids ou volume du produit
- Date de vérification de l'extincteur, qui ne doit pas dater de plus de deux années après la date de remplissage ou après celle de la dernière vérification.

Ces informations devront être visibles sans démontage.

Pour toutes les séances d'essais et/ou de courses, l'extincteur doit être dégoupillé.

- Le montage d'un moyeu de volant homologué à démontage rapide type "Quick System" est autorisé.
- Deux rétroviseurs extérieurs, 1 à gauche et 1 à droite
- Un moteur, bras et balais d'essuie-glace
- Un éclairage AV et AR (conforme au code de la route)
- Un feu de pluie
- Garniture de protection d'arceau

Aux endroits où le corps des occupants pourrait entrer en contact avec l'armature de sécurité, une garniture ignifugeante doit être utilisée comme protection.

La garniture doit être conforme à la norme FIA 8857-2001 type A (voir Liste technique N°23 "Garniture d'arceau de sécurité homologuée par la FIA")

- L'instrumentation du tableau de bord
- Réservoir de carburant

La date de validité du réservoir devra être visible sans démontage de tôle.

- Système de remorquage

Les sangles de remorquage avant et arrière sont obligatoires et doivent

- Être solidement fixées au châssis/structure
- Largeur mini 25 mm
- Être facilement identifiables et être de couleur rouge à l'avant et à l'arrière (si besoin avec un flèche)
- Permettre de tirer une voiture enlisée dans un bac à gravier

Possibilité de monter un anneau de remorquage à l'arrière :

- **Cet anneau sera clairement visible et peint en jaune, rouge ou orange**
- **Diamètre intérieur mini 60mm, épaisseur mini 10mm**

- Montage des caméras

Intérieur : la fixation doit être du type rigide et située en arrière des sièges.

Seuls les types « crayons » pourront être montés sur les montants de l'arceau avant et le boîtier associé devra être fixé au plancher.

Extérieur : seules les caméras de types « crayons » seront admises.

L'organisateur se réserve le droit de monter une ou plusieurs caméras, à l'intérieur ou à l'extérieur, sur une ou plusieurs voitures en accord avec le Commissaire technique.

- Les rampes de phares à LEDs

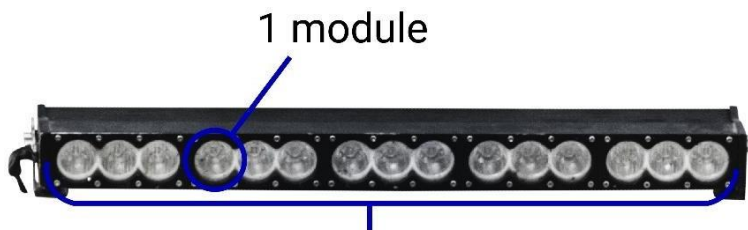
Les modules LED sont autorisés à condition de ne pas dépasser un total de 6 phares supplémentaires maximum, ou 24 modules LED supplémentaires maximum.

Un phare sera équivalent à 4 modules LED (voir illustration d'un module LED ci-dessous). Le panachage phares / modules LED est autorisé dans le respect de l'équivalence et du maximum autorisé ci-dessus.



Le montage se fera dans la zone ci-dessus, avec une fixation mécanique sur les points de montage pare choc.

Un support mécanique de montage est disponible auprès de 3TM.



Exemple de 15 modules

- La batterie

Elle doit être au gel impérativement et le pôle + doit être protégé. Celle-ci doit se trouver à l'intérieur de l'habitacle du côté passager et contre la tôle pare feu arrière. Elle ne pourra pas être déplacée et doit être fixée par le kit fourni par 3TM COMPETITION.

ARTICLE 17 - EQUIPEMENT DES PILOTES

- Combinaison (norme FIA 8856-2000 ou 8856-2018) obligatoire.
- Sous-vêtements (t-shirt manche longue et pantalon) norme FIA 8856-2000 ou 8856-2018 obligatoires.
- Chaussures et chaussettes (norme FIA 8856-2000 ou 8856-2018) obligatoires.
- Le casque doit être aux normes FIA.

Le port du système de retenue frontale de tête (RFT) est obligatoire. Il est donc indispensable de choisir un casque compatible avec le RFT.

Un système de communication par radio ou GSM entre le pilote et son stand est autorisé.

Tous les équipement pilotes sont obligatoires pendant les essais et la/les courses.

ARTICLE 18 - DEMONTAGE

Dès la première course et pour toute la saison, les voitures doivent se présenter aux vérifications avec les plombs au complet

Prévoir des trous de 2,5mm sur les vis de fixation pour faciliter le plombage.

Le Commissaire technique peut demander le démontage ou contrôle partiel ou total d'une voiture.

La demande de démontage sera faite par écrit par le Commissaire technique et introduite auprès du Collège des Commissaires Sportifs pour accord.

Le démontage partiel ou total se compose :

- Du moteur
- De la boîte de vitesse et du différentiel
- Des éléments de suspension
- Du circuit électrique et des accessoires électriques
- Des pièces ou accessoires jugés nécessaires par le Commissaire technique et / ou l'organisateur
- De tout véhicule ne possédant plus un ou plusieurs plombs lors des vérifications techniques avant l'épreuve.

Le concurrent concerné par un démontage doit s'y soumettre et ce, sans compensation financière.

Il se verra informer du lieu, de la date et de l'heure du démontage par convocation établie par le Collège des Commissaires sportifs avec copie au Commissaire technique et à l'organisateur.

Ce démontage se fera dans un délai de 72 heures maximum, sauf en cas de force majeure et en accord avec toutes les parties concernées.

Le Collège des Commissaires sportifs fixera alors un nouveau délai.

Lors d'un démontage, en aucun cas, le Commissaire technique n'est autorisé à communiquer des résultats chiffrés ou tout commentaire et ce, en conformité avec le Code sportif international.

Il publiera les résultats pour chaque voiture vérifiée et, à la demande, les mettra à la disposition des autres concurrents. Ces résultats ne comprendront pas de données chiffrées particulières sauf en ce qui concerne l'analyse du carburant ou lorsque la voiture sera déclarée en infraction au Règlement technique.

Ne seront communiquées que les valeurs ne répondant pas à la réglementation technique.

Lors d'une épreuve (qualification(s) et course(s)), la période légale de parc fermé pourra être utilisée pour effectuer des vérifications techniques.

Toute vérification technique commencée ou planifiée prolongera pour la ou les voiture(s) concernée(s) la période de parc fermé même si l'ouverture de celui-ci est autorisée pour les autres voitures.

La prolongation éventuelle de la durée de parc fermé ne modifie en rien les dispositions prévues par le Code sportif en matière de réclamation ou d'appel.

Les concurrents doivent s'informer si leur voiture a été sélectionnée en vue de vérifications et ce, dès la rentrée de celle-ci au parc fermé.

La non-présence d'un mécanicien à l'entrée du parc fermé ou zone de vérification technique, dans un délai de 15 minutes après notification, sera considérée comme un refus de contrôle ou démontage, qui pourra être pénalisé jusqu'à l'exclusion de la course ou de l'épreuve.

La/les pièce(s) non conforme(s) ne sera (ont) pas restituée(s) et restera (ont) à la disposition du Commissaire technique.

En cas d'accident, le Commissaire technique devra OBLIGATOIREMENT pouvoir inspecter le véhicule afin de vérifier l'état des équipements de sécurité (arceau, extincteur, etc...) avant d'autoriser le départ