

PORSCHE

SPORTS CUP SUISSE



Reglement 2024

Porsche Sprint Challenge Suisse



Porsche Motorsport Club
Suisse



TAGHeuer
SWISS AVANT-GARDE SINCE 1860



MICHELIN

Mobil 1

Lifestyle
Hotels



Rahmen-Ausschreibung für Rundstrecken-Serien im Automobilsport

Name der Serie:

Porsche Sprint Challenge Suisse

ASS/NSK-Genehmigungs-Nummer:

PSC2404 / NAT

Status der Veranstaltungen

International (eingetragen im FIA Kalender)

National A (inkl. NPEA)

National A

Der Status der Veranstaltung wird in der jeweiligen Veranstaltungs-Ausschreibung angegeben.

Vorwort:

Der PMCS (Porsche Motorsport Club Suisse) schreibt für das Jahr 2022 die Porsche Sprint Challenge Suisse (folgend PSCS genannt) aus.

Ausschreiber

Organisation:

Porsche Motorsport Club Suisse
Titlisstrasse 2
6390 Engelberg
Schweiz

Ansprechpartner:

Richard Feller, Verantwortlicher Motorsport

Mobil: +41 79 417 40 51

E-Mail: richard@porschemotorsportclub.ch

Homepage: www.porschemotorsportclubsuisse.ch

Inhalt

Teil 1: Sportliches Reglement	12
1. Vorwort.....	12
2. Einleitung.....	12
3. Organisation.....	13
3.1 Einzelheiten zu den Titeln und Prädikaten der Serie.....	13
3.2 Name der zuständigen Parteien.....	13
3.3 ASS/NSK-Visum/-Genehmigungsnummer.....	13
3.4 Name des Veranstalters/Promoters, Adresse und Kontaktdaten.....	13
3.5 Zusammensetzung des Organisationskomitees	14
3.6 Permanenter Sportkommissar	14
3.7 Delegierte des ASS / NSK.....	14
3.8 Sportkommission.....	14
3.9 Liste der Offiziellen.....	14
4. Bestimmungen und Rechtsgrundlagen der Serie	15
4.1 Rechtsgrundlagen der Serie.....	15
4.2 Offizielle Sprache	15
4.3 Durchführungsbestimmungen.....	15
5. Nennung.....	17
5.1 Einschreibungen / Nennungen, Nennungsschluss und Teilnahmeverpflichtung.....	17
5.2 Teilnahmeverpflichtung bei Erwerb eines neuen Rennfahrzeugs (992 Gen I MY24).....	17
5.3 Nenngeld	18
5.4 Startnummern.....	18
6. Lizenzen.....	18
6.1 Erforderliche Lizenzstufen.....	18
6.2 Bedingungen für Bewerber ausserhalb ihres nationalen Gebiets	19
7. Versicherung, Haftungsausschluss und Verzichtserklärung.....	19
7.1 Versicherung des Veranstalters/Promotors	19
7.2 Erklärungen von Bewerber, Fahrer und Beifahrer zum Ausschluss der Haftung	19
7.3 Verzichtserklärung des Fahrzeugeigentümers	20
8. Veranstaltungen	21
8.1 Serien-Terminkalender*.....	21
8.2 Zulässige Fahrzeuge und max. Anzahl der zulässigen Fahrzeuge	22
8.3 Vorläufiger Zeitplan	23
8.4 Durchführung der Wettbewerbe (Sprint)	23
8.5 Durchführung der Wettbewerbe (Endurance).....	28
8.6 Reifenlimitierung.....	28
9. Wertung	31
9.1 Punktetabelle	31
9.2 Punkteverteilung (Sprint)	32
9.3 Ranglisten, Preise.....	33
9.4 Fahrerwertung	33

9.5 Teamwertung.....	33
9.6 Clubwertung / Clubmeisterschaft.....	33
9.7 Punktegleichheit.....	33
10. Private Trainings und Tests.....	34
10.1 Allgemeine Bestimmungen.....	34
10.2 Zeitrahmen.....	34
11. Dokumentenabnahme.....	34
11.1 Zeitplan Dokumentenabnahme.....	34
11.2 Fahrerbesprechung/Briefing.....	34
11.3 Sonderbestimmungen.....	34
12. Technische Abnahme/Technische Kontrollen.....	34
12.1 Reparatur, Verplombung und Kennzeichnung von Fahrzeugteilen.....	35
12.2 Technische Abnahme vor dem Start und Schlussabnahme: Ort und Zeitplan.....	35
12.3 Bestimmungen hinsichtlich Parc Fermé.....	36
13. Kraftstoff.....	36
13.1 Kraftstofftyp und ggf. Einheits-Kraftstoff.....	36
13.2 Kraftstoffkontrollen.....	37
13.3 Nachtanken.....	37
14. Trainingssitzungen.....	38
15. Freies Training.....	38
16. Qualifikationstraining/Zeittraining.....	38
17. Wertungsläufe.....	38
17.1 Verwendung von Regenreifen.....	38
17.2 Maximale Personenanzahl, die an einem Fahrzeug arbeiten, und Sicherheitsausstattung.....	38
17.3 Fehlstarts.....	39
17.4 Safety Car (SC).....	39
17.5 Full Course Yellow (FCY).....	39
18. Titel, Preisgeld und Pokale.....	39
18.1 Titel Gesamtsieger.....	39
19. Werbung.....	40
19.1 Werbung an Fahrerausrüstung.....	40
19.2 Werbung und Startnummern am Fahrzeug.....	41
20. Protest und Berufung.....	41
21. Rechtswegausschluss und Haftungsbeschränkung.....	42
22. Anerkennung des Reglements.....	42
22.1 Gerichtsstand.....	42
23. Bildrechte.....	42
24. Besondere Bestimmungen.....	43
24.1 Fahrerlager.....	43
24.2 Boxen / Boxengasse.....	43
24.3 Höchstgeschwindigkeit in der Boxengasse.....	43

24.4 Anweisung des Serienausschreibers	43
24.5 Team Managers Meeting	43
24.6 Fahrerbesprechung.....	43
24.7 Sportstrafen.....	43
24.8 Wirksamkeit der Bestimmungen und Rangfolge	44
24.9 Sicherheit	44
24.10 Vorfälle.....	44
24.11 Rettungsübung (Fahrer)	45
25. Gültigkeit, Dauer	45
Teil 2 Technisches Reglement	46
1. Technische Bestimmungen der Serie.....	46
1.1 Übersicht über die ausgeschriebenen Gruppen und Klassen.....	46
1.2 Grundlagen der Technischen Bestimmungen.....	46
1.3 Allgemeines/Präambel.....	47
1.4 Fahrerausrüstung.....	47
1.5 Generelle Bestimmungen, Erlaubte Änderungen und Einbauten.....	48
1.6 Mindestgewichte und Ballast.....	49
1.7 Fahrzeug Mindesthöhe.....	51
1.8 Hubraumfaktor für aufgeladene Motoren	52
1.9 Motorsteuergerät.....	52
1.10 Abgasvorschriften.....	52
1.11 Geräuschbestimmungen.....	52
1.12 Reifen.....	52
1.13 Werbe-Vorschriften und Startnummern am Fahrzeug	53
1.14 Sicherheitsausrüstung.....	53
1.14.1 Generelles Sicherheitsthema	54
1.14.2 Sicherheitsgurte	54
1.14.3 Feuerlöschanalge.....	55
1.15 Taxifahrten	55
1.16 Kraftstoff und Einheits-Kraftstoff.....	55
1.17 Transponder/Zeitnahme	56
1.18 Elektrische Ausrüstung.....	56
1.19 Datenaufzeichnung.....	57
1.20 Notiz.....	57
1.21 Definitionen Technik	58
1.22 Gültigkeit, Dauer.....	58
2. Technical Series Regulations class 1 (992 GT3 Cup)	59
2.1 Summary of General Information	59
2.2 Engine	59
2.2.1 General Description.....	59
2.2.2 Engine Electronic Control Units.....	60
2.2.3 Exhaust System.....	60
2.2.4 Engine oil quick refill	60
2.3 Power Transmission (gearbox/differential lock)	60

2.3.1	General Description.....	60
2.3.2	Paddle shift with electronic shift barrel actuator Ramp Breakover Angle.....	60
2.3.3	Transmission Emergency Function.....	61
2.4	Lubricant System Lubricants	61
2.5	Brakes	61
2.5.1	General Description.....	61
2.6	Wheel Suspension.....	62
2.6.1	General Description Front Axle	62
2.6.2	General Description Rear Axle.....	62
2.6.3	Allowed adjustments	62
2.6.4	Anti-Roll Bars	63
2.6.5	Shock absorbers/springs.....	63
2.7	Wheels (flange + rim) and tyres	63
2.7.1	General Description.....	63
2.7.2	Wheels	63
2.7.3	Tyres	63
2.8	Bodywork and Dimensions.....	64
2.8.1	General Description.....	64
2.8.2	Overall car dimensions and overhangs:	65
2.8.3	External bodywork (including windows)	65
2.8.4	Windscreen.....	65
2.8.5	Side and rear windows	66
2.8.6	Cockpit.....	66
2.8.7	Additional roof hatch accessories	66
2.8.8	Minimum car weight	67
2.8.9	Ground clearance of car	67
2.8.10	Measuring method.....	68
2.8.11	Measurement location.....	68
2.8.12	Failure to reach minimum height.....	68
2.9	Aerodynamic devices.....	68
2.10	Electrical equipment	69
2.11	Data Transfer.....	69
2.11.1	Radio System	69
2.11.2	Data Recording	70
2.11.3	Accident Data Recorder (ADR).....	70
2.11.4	Timing Transponder	70
2.11.5	Additional fixation rear brake air duct	70
2.12	Miscellaneous	70
2.12.1	Seals	70
2.12.2	Cameras.....	71
2.12.3	Electronic car configuration.....	71
Attachment 6 - Seat Padding.....		74
3. Besondere Technische Bestimmungen Klasse 2 (991 CUP Gen.II)		76
3.1 Allgemeines.....		76
3.2 Motor		76
3.3 Kraftübertragung (Getriebe/Differenzialsperre).....		80

3.4 Bremsen	82
3.5 Lenkung (Lenkrad/Nabenverlängerung)	83
3.6 Radaufhängung	84
3.7 Räder (Radschüssel + Felge) und Reifen	86
3.8 Karosserie und Abmessungen	86
3.9 Aerodynamische Hilfsmittel	94
3.10 Schmierungssystem / Schmierstoffe	94
3.11 Elektrische Ausrüstung	95
3.12 Sonstiges	96
4. Technical Series Regulations class 10 (718 Cayman GT4 RS)	97
4.1 General Information	97
4.2 Engine	97
4.3 Power transmission (Gearbox/Differential Lock)	98
4.4 Lubrication system	98
4.5 Brakes	98
4.6 Wheel Suspension	99
4.7 Wheels (flange + rim) and tyres	100
4.8 Bodywork and dimensions	101
4.8.8 Minimum car weight	103
4.9 Aerodynamic Devices	104
4.10 Electrical equipment	105
4.11 Fuel Circuit	105
4.12 Data transfer	105
4.13 Miscellaneous	106
5. Besondere Technische Bestimmungen Klasse 11 (718 GT4 Clubsport MR CS)	111
5.1 Allgemeines	111
5.2 Motor	112
5.3 Kraftübertragung (Getriebe/ Differenzialsperre)	114
5.4 Bremsen	115
5.5 Lenkung (Lenkrad / Nabenverlängerung)	117
5.6 Radaufhängung	117
5.7 Räder (Radschüssel + Felge) und Reifen	119
5.8 Karosserie und Abmessungen	120
5.9 Aerodynamische Hilfsmittel	126
5.10 Schmierungssystem / Schmierstoffe	127
5.11 Elektrische Ausrüstung	127
5.12 Sonstiges	128
6. Besondere Technische Bestimmungen Klasse 11 (718 GT4 Competition mit/ohne Trophy Paket)	129
6.1 Allgemeines	129
6.2 Motor	130
6.3 Kraftübertragung (Getriebe/ Differenzialsperre)	132
6.4 Bremsen	134
6.5 Lenkung (Lenkrad / Nabenverlängerung)	135
6.6 Radaufhängung	135

6.7 Räder (Radschüssel + Felge) und Reifen.....	137
6.8 Karosserie und Abmessungen.....	138
6.9 Aerodynamische Hilfsmittel.....	144
6.10 Schmierungssystem / Schmierstoffe	144
6.11 Elektrische Ausrüstung.....	145
6.12 Sonstiges.....	146
7. Besondere Technische Bestimmungen Klasse 12 (981 GT4 Clubsport).....	147
7.1 Allgemeines.....	147
7.2 Motor	148
7.3 Kraftübertragung (Getriebe/ Differenzialsperre).....	151
7.4 Bremsen	152
7.5 Lenkung (Lenkrad / Nabenverlängerung).....	154
7.6 Radaufhängung.....	154
7.7 Räder (Radschüssel + Felge) und Reifen.....	156
7.8 Karosserie und Abmessungen.....	157
7.9 Aerodynamische Hilfsmittel.....	163
7.10 Schmierungssystem / Schmierstoffe	163
7.11 Elektrische Ausrüstung.....	163
7.11.4 Datenübertragung.....	164
7.12 Sonstiges.....	165
8. Besondere Technische Bestimmungen Klasse 20 (996 Cup Gen.I und Gen.II).....	166
8.1 Allgemeines.....	166
8.2 Motor	166
8.3 Kraftübertragung (Getriebe/Differenzialsperre).....	168
8.4 Bremsen	169
8.5 Lenkung (Lenkung/Nabenverlängerung).....	169
8.6 Radaufhängung.....	169
8.7 Räder (Radschüssel + Felge) und Reifen.....	170
8.8 Karosserie und Abmessungen.....	171
8.9 Aerodynamische Hilfsmittel.....	174
8.10 Schmierungssystem / Schmierstoffe	174
8.11 Elektrische Ausrüstung.....	175
8.12 Sonstiges.....	175
9. Technical Series Regulations class 21 (992 GT3 Cup with TC and ABS).....	177
9.1 Summary of General Information.....	177
9.5 Brakes	177
9.5.1 General Description.....	177
9.8.8 Minimum car weight.....	178
9.12.3 Electronic car configuration.....	178
10. Besondere Technische Bestimmungen Klasse 22 (997 Cup Gen.I).....	179
10.1 Allgemeines.....	179
10.2 Motor	179
10.3 Kraftübertragung (Getriebe/Differenzialsperre).....	182
10.4 Bremsen.....	183

10.5 Lenkung (Lenkung/Nabenverlängerung)	184
10.6 Radaufhängung	185
10.7 Räder (Radschüssel + Felge) mit Reifen.....	187
10.8 Karosserie und Abmessung	187
10.9 Aerodynamische Hilfsmittel.....	193
10.10 Schmierungs-system / Schmierstoffe.....	193
10.11 Elektrische Ausrüstung	193
10.12 Sonstiges	194
11. Besondere Technische Bestimmungen Klasse 22 (997 Cup Gen. II)	196
11.1 Allgemeines	196
11.2 Motor	196
11.3 Kraftübertragung (Getriebe/Differenzialsperre).....	198
11.4 Bremsen.....	199
11.5 Lenkung (Lenkung/Nabenverlängerung)	201
11.6 Radaufhängung	201
11.7 Räder (Radschüssel + Felge) mit Reifen.....	205
11.8 Karosserie und Abmessungen	206
11.9 Aerodynamische Hilfsmittel.....	211
11.10 Schmierungs-system / Schmierstoffe.....	211
11.11 Elektrische Ausrüstung	212
11.12 Sonstiges	213
12. Besondere Technische Bestimmungen Klasse 3 (991 Cup Gen.I).....	214
12.1 Allgemeines	214
12.2 Motor	214
12.3 Kraftübertragung (Getriebe/Differenzialsperre).....	216
12.4 Bremsen.....	218
12.5 Lenkung (Lenkrad/Nabenverlängerung)	220
12.6 Radaufhängung	220
12.7 Räder (Radschüssel + Felge) und Reifen.....	222
12.8 Karosserie und Abmessungen	223
12.9 Aerodynamische Hilfsmittel.....	230
12.10 Schmierungs-system / Schmierstoffe.....	231
12.11 Elektrische Ausrüstung	231
12.12 Sonstiges	232
13. Besondere Technische Bestimmungen Klasse 23 (997 GT3 R).....	234
13.1 Allgemeines	234
13.2 Motor	234
13.3 Kraftübertragung (Kupplung/Getriebe/Differenzialsperre).....	237
13.4 Bremsen.....	238
13.5 Lenkung (Lenkrad/Nabenverlängerung)	239
13.6 Radaufhängung	239
13.7 Räder (Radschüssel + Felge) und Reifen.....	241
13.8 Karosserie und Abmessungen	242
13.9 Aerodynamische Hilfsmittel.....	246

13.10 Elektrische Ausrüstung	246
13.11 Schmierungssystem / Schmierstoffe	247
13.12 Datenübertragung	247
13.13 Sonstiges	248
14. Besondere Technische Bestimmungen Klasse 23 (991 GT3 R)	249
14.1 Allgemeines	249
14.2 Motor	249
14.3 Kraftübertragung (Kupplung/Getriebe/Differenzialsperre)	251
14.4 Bremsen	253
14.5 Lenkung (Lenkrad/Nabenverlängerung)	255
14.6 Radaufhängung	255
14.7 Räder (Radschüssel + Felge) und Reifen	258
14.8 Karosserie und Abmessungen	259
14.9 Aerodynamische Hilfsmittel	267
14.10 Schmierungssystem / Schmierstoffe	267
14.11 Elektrische Ausrüstung	267
14.12 Sonstiges	268
15. Besondere Technische Bestimmungen Klasse 24 (992 GT3 R)	270
16. Besondere Technische Bestimmungen Klasse 25 (911GT2RS Clubsport / 935/ 991 GT3 Cup MR Pro Gen II (991,2))	271
16.1 Allgemeines	271
16.2 Motor	272
16.3 Kraftübertragung (Getriebe/ Differenzialsperre)	274
16.4 Bremsen	275
16.5 Lenkung (Lenkrad / Nabenverlängerung)	276
16.6 Radaufhängung	276
16.7 Räder (Radschüssel + Felge) und Reifen	280
16.8 Karosserie und Abmessungen	281
16.9 Aerodynamische Hilfsmittel	287
16.10 Schmierungssystem / Schmierstoffe	288
16.11 Elektrische Ausrüstung	288
16.12 Sonstiges	289
17. Besondere Technische Bestimmungen Klasse 30 (alle originalen Rennwagen die nicht in der Klasse 1 bis Klasse 25 eingestuft sind)	290
17.1 Allgemeines	290
17.2 Motor	290
17.3 Kraftübertragung (Getriebe/Differenzialsperre)	291
17.4 Bremsen	291
17.5 Lenkung (Lenkrad/Nabenverlängerung)	291
17.6 Radaufhängung	291
17.7 Räder (Radschüssel + Felge) und Reifen	292
17.8 Karosserie und Abmessungen	292
17.9 Aerodynamische Hilfsmittel	294
17.10 Schmierungssystem / Schmierstoffe	294

17.11 Elektrische Ausrüstung	295
17.12 Sonstiges	295
18. Besondere Technische Bestimmungen der Klasse 19 und der Klasse 40 (Klasse 19 für alle modifizierten Porsche Rennfahrzeuge aus den Klassen 10/11/12/13; Klasse 40 für alle modifizierten Porsche Rennfahrzeuge der Klassen 1/2/20/21/22/23/24/25/30).	296
18.1 Allgemeines	296
18.2 Motor	297
18.3 Kraftübertragung (Getriebe/Differenzialsperre)	297
18.4 Bremsen	297
18.5 Lenkung (Lenkung/Nabenverlängerung)	297
18.6 Radaufhängung	297
18.7 Räder (Radschüssel + Felge) mit Reifen	298
18.8 Karosserie und Abmessungen	298
18.9 Aerodynamische Hilfsmittel	299
18.10 Elektrische Ausrüstung	300
18.11 Sonstiges	300
Teil 3 Anlagen	301
1. Anlagen allgemein	301
1.1 Flaggenbezeichnung	301
1.2 Aufnäher Vorschrift 2024*	302
1.3 Beklebe Vorschrift 2024	303
1.4 Leistungsprüfung der Motoren	307
1.5 Tanksystem	307
1.6 Reifenliste	308
2. Anlagen / Zeichnungen (991 Cup Gen.I)	309
2.1 Technische Umbauten 911 GT3 Cup (Typ 991), MJ 2013 und MJ 2014 zum Einsatz in der GT3 Cup Challenge Suisse 2019	309
3. Anlagen / Zeichnungen (991 Cup Gen. II)	312
3.1 Technische Umbauten an Fahrzeugen des Modelljahrs 2017 auf Stand Modelljahr 2018	312

Teil 1: Sportliches Reglement

1. Vorwort

6 Rennstrecken, 6 Veranstaltungen, 6 Slaloms 1 Erlebnis: Porsche pur.

Porsche Rennveranstaltungen gibt es in der Schweiz schon seit vielen Jahren. Der Porsche Sports Cup Suisse löste bei allen Teilnehmern immer wieder grosse Begeisterung aus. Im Jahre 2007 beschlossen die Schweizer Porsche Clubs sich mit dem Porsche Sports Cup Deutschland zusammen zu spannen und ein möglichst einheitliches Reglement zu verfassen. Der Porsche Motorsport Club Suisse, in Absprache mit Porsche Schweiz hat ab 2021 der Lizenzvertrag übernommen und veranstaltet diese Rennserie. Die Veranstaltungen, bei denen sowohl strassenzugelassene als auch für den Rennsport modifizierte Porsche Fahrzeuge starten, werden nach wie vor an 6 Wochenenden auf 6 renommierten Rennstrecken ausgetragen.

In drei spannenden Kategorien stellen sich ambitionierte und passionierte Piloten dem motorsportlichen Kräfteressen. In der Porsche Drivers Competition und der Porsche Slalom Competition für Porsche Fahrer / Fahrerinnen mit Regional Lizenz, oder in den Segmenten der Porsche Sprint Challenge Suisse für Fahrer mit Rennlizenz. Ob mit strassenzugelassenen oder für den Rennsport modifiziertem Porsche Sportwagen; der Porsche Sports Cup Suisse bietet Spannung, Wettkampf und Action vom Feinsten.

Introduction to Racetrack (IToR)

In der IToR haben Porsche Kunden die Möglichkeit ein erstes Mal Rennluft zu schnuppern. Mit Theoretischer Schulung und geführtem Fahren hinter renommierten Instruktoren haben die Kunden die Chance mit den eigenen Strassen zugelassenen Porsche das fahrerische Können unter Beweis zu stellen.

Porsche Drivers Competition

Die Porsche Drivers Competition wird im Rahmen des Porsche Sports Cup Suisse als eigenständiges Format geführt. Gedacht für Fahrerinnen und Fahrer, mit strassenzugelassenen Porsche Sportwagen, die sich einer Gleichmässigkeitswertung in Rennatmosphäre stellen.

Attraktiv und professionell

Der PMCS organisiert den Porsche Sports Cup Suisse und führt in Zusammenarbeit mit der Porsche Schweiz AG und den jeweiligen Sponsoren Rundstrecken-Veranstaltungen durch.

2. Einleitung

Die Serie Porsche Sprint Challenge Suisse wird in Übereinstimmung mit den Bestimmungen des Internationalen Sportgesetzes und seiner Anhänge (das Gesetz), den allgemeinen Bestimmungen der FIA für Rundstreckenrennen und den nationalen Wettbewerbsbestimmungen der Nationalen Sportkommission (NSK) durchgeführt. Sie findet in Übereinstimmung mit den Wettbewerbsbestimmungen und den Technischen Bestimmungen der Serie statt, wobei die Technischen Bestimmungen mit den Sicherheitsbestimmungen des Anhangs J der FIA (Art. 277) übereinstimmen.

Die Wettbewerbe werden nach dem Veranstaltungs- und Rundstreckenreglement der NSK durchgeführt, soweit nachfolgend oder in der Ausschreibung des jeweiligen Veranstalters nichts Anderweitiges bestimmt ist.

Die Porsche Sprint Challenge Suisse besteht aus 12 Wertungsläufen, die im Rahmen von Rundstreckenrennen durchgeführt werden.

Zur Vereinfachung des Gesamttextes ist der Text in männlicher Form verfasst.

Die Serie wird von folgenden Firmen unterstützt*:

- Michelin
- Exxon Mobil Corporation – Mobil 1
- Tag Heuer
- Lifestyle Hotels
- Porsche Schweiz AG

* Änderungen vorbehalten

3. Organisation

3.1 Einzelheiten zu den Titeln und Prädikaten der Serie

Der Porsche Motorsport Club Suisse (PMCS), ist für die Belange seiner Sporthoheit ein kooperativer Club zur Auto Sport Schweiz GmbH (ASS) und der Nationalen Sportkommission (NSK).

Der Porsche Motorsport Club Suisse (PMCS) schreibt für das Jahr 2023 die Porsche Sprint Challenge Suisse (folgend PSCS genannt) aus.

3.2 Name der zuständigen Parteien

PMCS - Porsche Motorsport Club Suisse

ASS - Auto Sport Schweiz GmbH

NSK - Nationale Sport Kommission

3.3 ASS/NSK-Visum/-Genehmigungsnummer

Der Porsche Motorsport Club Suisse PMCS, ist für die Belange seiner Sporthoheit ein kooperativer Club zur Auto Sport Schweiz GmbH (ASS) und der Nationalen Sportkommission (NSK). Das vorliegende Club-Sportreglement gilt für alle sportlichen Veranstaltungen des PMCS, seiner Mitglieder und Gäste.

Der Veranstalter ist verpflichtet, die Wettbewerbe nach dem vorliegenden Sportreglement auszuschreiben und in den Ausschreibungsunterlagen darauf hinzuweisen. Ziel des Club-Sportreglements ist die Gewährleistung der Chancengleichheit aller Teilnehmer, sowie die Förderung des Clubsports mit Porsche Fahrzeugen. Ziel der Wettbewerbe ist das Beherrschen des eigenen Fahrzeuges auf abgeschlossenen Rennstrecken, sowie das Durchführen von Meisterschaften in den nachfolgend genannten Porsche Sportserien:

Die ausgeschriebene Serie mit dem vorliegenden sportlichen und technischen Reglement ist vom Auto Sport Schweiz GmbH und der Nationalen Sport Kommission mit Datum vom **14.02.2024 unter Reg.-Nr. PSC2404/NAT** genehmigt.

Das vorliegende Reglement hat für alle im Rahmen der Porsche Sprint Challenge Suisse organisierten Veranstaltungen bis **31.12.2024** Gültigkeit.

3.4 Name des Veranstalters/Promoters, Adresse und Kontaktdaten

Porsche Motorsport Club Suisse

c/o Richard Feller

Route du Monastère 13

1173 Féchy

Tel: +41 79 417 40 51 Richard Feller
Tel: +41 79 911 69 11 Xavier Penalba

3.5 Zusammensetzung des Organisationskomitees

Leiter Porsche Sports Cup Suisse:

Richard Feller , Mobiltelefon: +41 79 417 40 51

Sportwart Porsche Sports Cup Suisse:

Xavier Penalba , Mobiltelefon: +41 79 911 69 11

Projekt Manager Motorsport – Porsche Schweiz AG

Sebastian Badstübner Mobiltelefon: +41 79 571 91 91

Regionalvertrieb Kundensport - Dr. Ing. h.c. F. Porsche AG

Jennifer Biela-Moll Mobiltelefon: +49 170 911 18 83

Technische Betreuung Kundensport – Dr. Ing.h.c.F. Porsche AG

Dominik Quosdorf Mobiltelefon : +49 1523 911 2835

Die Mitglieder des Organisationskomitees dürfen wo sinnvoll ist, ihre Funktionen und Verantwortungen an Mitarbeiter der Porsche Schweiz AG und der Dr. Ing. h.c. F. Porsche AG delegieren, sowie dürfen Porsche Schweiz AG und Dr. Ing. h.c. F. Porsche AG weitere Mitglieder des Organisationskomitees benennen.

Die Adresse des Organisationskomitees ist die Adresse des Veranstalters.

Internet:

www.porschemotorsportclubsuisse.ch

richard@porschemotorsportclubsuisse.ch

3.6 Permanenter Sportkommissar

Xavier Penalba (Vorsitz) +41 79 911 69 11
Richard Feller +41 79 417 40 51
Peter Meister +41 79 652 84 69

3.7 Delegierte des ASS / NSK

N/A

3.8 Sportkommission

Xavier Penalba Sportwart
Richard Feller Hauptverantwortlicher PSCS
Peter Meister Verantwortlicher Reglemente
[Porsche Motorsport Club Suisse](#) [Verfasser des Reglements](#)

3.9 Liste der Offiziellen

Siehe Ausschreibung der jeweiligen Veranstaltung.

4. Bestimmungen und Rechtsgrundlagen der Serie

4.1 Rechtsgrundlagen der Serie

Die Serie unterliegt den folgenden Bestimmungen:

- Internationales Sportgesetz der FIA (ISG) mit Anhängen
- FIA Rundstreckenvorschriften (FIA General Prescriptions on circuits)
- NSK-Veranstaltungsreglement
- NSK-Rundstreckenreglement, sofern im vorliegenden Reglement nicht gesondert geregelt
- NSK-Lizenzbestimmungen
- Rechts- und Verfahrensregeln der FIA
- Rechts- und Verfahrensordnung der NSK;
- Beschlüsse und Bestimmungen der NSK
- Umweltrichtlinien der NSK
- Anti-Doping-Regelwerk der Nationalen und internationalen Anti Doping Agentur (NADA-Code/ WADA-Code)
- ebenso wie Anti-Doping-Regelwerk der FIA
- Sportliches und Technisches Reglement dieser Serie mit den vom PMCS genehmigten Änderungen und Ergänzungen (Bulletins)
- Ausschreibungen der Veranstaltungen inklusive Änderungen und Ergänzungen
- Dem vom Bewerber/Fahrer unterschriebenen „Antrag auf Einschreibung“ bzw. „Antrag auf Einzelnennung“

* Änderungen vorbehalten

4.2 Offizielle Sprache

Deutsch.

Nur der deutsche, vom ASS und der NSK genehmigte Reglementtext ist verbindlich.

4.3 Durchführungsbestimmungen

4.3.1 Verantwortlichkeit, Änderungen der Ausschreibung, Absage der Veranstaltung

1. Die Teilnehmer (= Bewerber, Fahrer, Mitfahrer, Kraftfahrzeug-Eigentümer und -Halter) nehmen auf eigene Gefahr an der Veranstaltung teil. Sie tragen die alleinige zivil- und strafrechtliche Verantwortung für alle von ihnen oder dem von ihnen benutzten Fahrzeug verursachten Schäden, soweit kein Haftungsausschluss nach dieser Ausschreibung vereinbart wird.
2. Die Ausschreibung darf grundsätzlich nur durch die genehmigende Stelle geändert werden. Ab Beginn der Veranstaltung können Änderungen in Form von Bulletins nur durch die Sportkommissare der Veranstaltung vorgenommen werden, jedoch nur, wenn sie aus Gründen der Sicherheit und/oder höherer Gewalt oder aufgrund behördlicher Anordnung notwendig ist bzw. die in der Ausschreibung enthaltenen Angaben über Streckenlänge, Renndauer, Rundenzahl und Sportwarte oder offensichtliche Fehler in der Ausschreibung betrifft.
3. Der Veranstalter behält sich das Recht vor, die Veranstaltung oder einzelne Wettbewerbe aus vorgenannten Gründen abzusagen oder zu verlegen, vorbehaltlich der Zustimmung durch ASS/NSK und der FIA, sofern der Kalender betroffen ist. Schadensersatz- oder Erfüllungsansprüche sind für diesen Fall ausgeschlossen.

4.3.2 Verhaltenskodex

Die Porsche Sprint Challenge Suisse versteht sich als Rennserie, die durch Chancengleichheit und Fairness – sowohl technisch als auch sportlich – charakterisiert wird. Die Beteiligten der Veranstaltung (Teilnehmer, d.h. Teams mit allen Mitarbeitern und Teammitgliedern, Fahrer, Offizielle, Organisation) tragen mit ihrem Verhalten und ihrer Kommunikation massgeblich zur Wahrnehmung der Serie – innerhalb und in der Öffentlichkeit – und zur Atmosphäre der Veranstaltung bei.

Alle Beteiligten tragen die Verantwortung, die Professionalität, die in der Veranstaltung vorherrscht sowie das Ansehen, das die Serie und ihre Akteure in der Öffentlichkeit geniesst, durch ihr Verhalten zu pflegen und nachhaltig zu sichern. Darüber hinaus ist fairer und sportlicher Wettbewerb ein wichtiger Anteil an der Sicherheit für alle Teilnehmer und soll zur Vermeidung von Risikofaktoren führen.

Aus diesem Grund vereinbaren alle Beteiligten, die Philosophie der Veranstaltung anzuerkennen und die Verhaltensregeln der Serie einzuhalten.

Sowohl auf als auch neben der Rennstrecke werden alle Beteiligten:

- respektvoll mit den anderen Teilnehmern, Offiziellen, Organisatoren umgehen,
- die Gesetze und die Regeln des Sports befolgen, Fairness und Verhaltensregeln leben und fördern,
- sich nicht beleidigend, verletzend oder ausfällig äussern oder verhalten oder derartige Äusserungen noch Verhaltensweisen tolerieren, weder in direkten Gesprächen, Interviews etc. noch in anderweitiger Kommunikation, z.B. Pressemitteilungen, Posts in sozialen Medien etc.
- stets im Sinne der Sicherheit handeln und permanent an der Vermeidung von Risiken mitwirken,
- nachhaltigen Umgang mit Ressourcen üben, das Wohlergehen, die Sicherheit und Zufriedenheit anderer über das persönliche Ziel setzen,
- stets den Sinn des Sports beachten,
- andere Beteiligte darauf hinweisen, wenn ihr Verhalten nicht durch Fairness, Sportlichkeit, Respekt und Toleranz geprägt ist,
- mit allen anderen Beteiligten kooperieren, um die Serie und ihren Status stets weiter zu entwickeln und zu verbessern.

Als Konsequenz bei Nichteinhaltung der Verhaltensregeln können Teilnehmer, die

- (wiederholt) gegen das Reglement verstossen,
- durch unsportliches Verhalten auf und neben der Strecke auffallen,
- sich respektlos über oder gegenüber andere/n Teilnehmern, Offiziellen, Organisatoren etc. äussern oder verhalten,
- Vorgaben, Anweisungen, Besprechungen der Serienorganisation und/oder anderen offiziellen Stellen im Rahmen der Organisation und Durchführung einer Veranstaltung ignorieren,
- sich über geschlossene Vereinbarungen (auch zwischen Teams und Fahrern) hinwegsetzen und Leistungen nicht erbringen,
- die nicht im Sinne des Sports und/oder nicht mit dem erkennbaren Ziel der ernsthaften Durchführung gemäss den eingegangenen Regularien agieren,

von der Veranstaltung ausgeschlossen werden. Die Entscheidung fällt der Serien Organisator.

Spezifische zwingende Anforderungen oder Einschränkungen in Bezug auf das Verhalten der Teilnehmer oder spezifische Teilnahmebedingungen können vom Organisator der Serie veröffentlicht werden, um die Risiken einer Covid-19-Infektion zu minimieren und den Schutz davor zu maximieren. Diese werden im Dokument "Covid-19 Verhaltensregeln" festgelegt (die jeweils letzte gültige Fassung ist beim Serienveranstalter erhältlich). Es ist von wesentlicher Bedeutung, dass diese Anforderungen von allen Teilnehmern befolgt werden, und jeder Verstoss gegen diese Anforderungen würde als schwerer Verstoss gegen den Porsche Sprint Challenge Suisse Verhaltenskodex gewertet. Die Teilnehmer sind dafür verantwortlich, dass jede Person, die mit ihrer Nennung in Verbindung steht, diese Anforderungen vollständig einhält.

4.3.3 Teilnehmer

Die Teilnehmer, die sich für eine Veranstaltung einschreiben, müssen nicht Mitglied in einem in- oder ausländischen Porsche-Club sein, respektive als Bewerber oder Gastmitglied aufgeführt werden.

Alle Teilnehmer unterstehen dem vorliegenden Reglement der entsprechenden Veranstaltung.

Sämtliche Teilnehmer müssen im Besitz der für die entsprechende Veranstaltung geforderten Lizenz des ASS oder höher sein. Ausländische Teilnehmer aus der EU oder gleichgestellten Ländern haben ebenfalls eine Lizenz vorzuweisen, die von demjenigen Automobilclub ausgestellt worden ist, der im entsprechenden Land die Sporthoheit innehat und die für das entsprechende Fahrzeug Gültigkeit hat. Das Einholen von Auslandsstartgenehmigungen, sofern vom Veranstalter verlangt, ist Sache jedes einzelnen Teilnehmers.

5. Nennung

5.1 Einschreibungen / Nennungen, Nennungsschluss und Teilnahmeverpflichtung

Der Bewerber und/oder Fahrer muss sich mit dem vom Serienausschreiber herausgegebenen „Antrag auf Einschreibung“ zur Porsche Sprint Challenge Suisse einschreiben. Die in den jeweiligen Ausschreibungen genannten Nennschlusszeiten sind verbindlich.

Ein später eingegangener, vollständiger "Antrag auf Einschreibung" kann nicht berücksichtigt werden.

Mit der Abgabe der Nennung erwächst für den Veranstalter keine Pflicht, diese zu akzeptieren. Bei Rückweisung der Nennung wird der gesamte, eingezahlte Betrag zurückerstattet.

Jeder Fahrer ist für seine Anmeldung zu einer Veranstaltung selbst verantwortlich. Er kann den Veranstalter für nicht oder zu spät verschickte Anmeldeformulare nicht verantwortlich machen.

Nenngeld ist immer Reugeld und gilt mit der Abgabe der Nennung als geschuldet.

Gemäss Mitteilung des ASS vom 2. Juni 2014 muss der Fahrer keinen gültigen Führerausweis besitzen.

Die Einschreibung erfolgt über die Internetplattform Go4race. (www.go4race.ch)

Direkte Nennungen der Teilnehmer an die Veranstalter sind nicht zulässig. Des Weiteren stimmt der Bewerber / Fahrer zu, dass der PMCS und die Porsche Schweiz AG jederzeit Zugang zu den Berichten und Dokumenten der Technischen Abnahme hat.

Der Serienausschreiber behält sich ausserdem vor, zusätzliche Nennungen zu einzelnen Wertungsläufen zuzulassen. Sollte ein genannter Teilnehmer nicht an einer Wertungsveranstaltung teilnehmen, muss er sich bis spätestens 48 Stunden vor Beginn der Dokumentenabnahme schriftlich beim Serienausschreiber abmelden. Ein Fristversäumnis kann durch den jeweiligen PMCS bestraft werden.

Ein Doppelstart bei derselben Veranstaltung ist zulässig. Der Rechtsweg ist ausgeschlossen.

5.2 Teilnahmeverpflichtung bei Erwerb eines neuen Rennfahrzeugs (992 Gen I MY24)

Mit der Einschreibung verpflichtet sich ein Teilnehmer, mit jedem registrierten Fahrzeug an mindestens 12 von 12 Sprint-Rennen der Serie in der Saison 2024 teilzunehmen. In welchen Sprint-Rennen das Fahrzeug eingesetzt wird ist Sache des Teilnehmers.

5.2.1 Nichteinhaltung der Teilnahmevorschrift an einer Veranstaltung.

Ein Teilnehmer oder Fahrer, der es versäumt hat, diese Teilnahmevoraussetzungen zu erfüllen, muss den Serienausschreiber so bald wie möglich unter Angabe von mildernden Umständen informieren. Der Serienausschreiber kann einen Antrag auf Nichtbeteiligung eines Bewerbers und / oder Fahrers annehmen. Jegliche Unterlassung, den Serienausschreiber zu informieren oder mildernde Umstände anzugeben, kann automatisch als

Verletzung dieser Vorschriften gelten. Bei Nichteinhaltung der Teilnahmevorschrift kommt es zu einer Geldstrafe (siehe Zusatzverpflichtung von Porsche Schweiz AG).

5.3 Nenngeld

Die Einschreibgebühr/Das Nenngeld sowie eine eventuelle Kautions sind gemäss dem „Antrag auf Einschreibung“ fällig. Folgende Einschreibgebühren/Nenngelder sind vom Bewerber zu entrichten:

Die Höhe des Nenngeldes ist individuell pro Veranstaltung und wird auf www.go4race.ch ausgeschrieben, jeweils zzgl. der gesetzlich geltenden Mehrwertsteuer, soweit diese anfällt.

Die Einschreibgebühr/Das Nenngeld beinhaltet:

Siehe Ausschreibung gemäss www.go4race.ch

Das Team (der Bewerber) ist teilnahmeberechtigt, sofern der „Antrag auf Einschreibung“ durch den Serienausschreiber angenommen wurde und die Einschreibgebühr vollständig und fristgerecht beglichen ist.

5.4 Startnummern

Die Teilnehmer erhalten vom Serienausschreiber permanente Startnummern für die komplette Saison.

Die Startnummer werden anhand der Gesamttrangliste aus der vorhergegangenen Saison ausgegeben (nur GT3 Cup, Klasse 1).

6. Lizenzen

6.1 Erforderliche Lizenzstufen

a) Fahrer

Die Ausschreibung unterliegt der NPEA (Veranstaltung mit genehmigter ausländischer Beteiligung).

Alle Teilnehmer unterstehen dem vorliegenden Reglement.

Sämtliche Teilnehmer müssen im Besitz der für die entsprechende Veranstaltung geforderten Nationalen Lizenz des ASS sein. Ausländische Teilnehmer aus der EU oder gleichgestellten Ländern haben ebenfalls eine Lizenz vorzuweisen, die von demjenigen Automobilclub ausgestellt worden ist, der im entsprechenden Land die Sporthoheit innehat und die für das entsprechende Fahrzeug Gültigkeit hat. Das Einholen von Auslandsstartgenehmigungen, ist Pflicht und ist Sache jedes einzelnen Teilnehmers.

b) Altersregelung

Gemäss den gültigen ASS-Lizenzbestimmungen.

c) Profifahrer

Entgegen dem FIA Reglement wird in der Porsche Sprint Challenge Suisse ein Fahrer ab der Stufe SILVER schon als Profi eingestuft. Dieser unterliegt der gleichen Regelung wie ein Fahrer in Stufe Gold oder Platin.

Ausnahme :

- Falls ein Silver Fahrer sich für die Meisterschaft einschreibt und an ein Minimum von **8 von 12** Sprint teilnimmt wird er normal zum Start erlaubt und normal gewertet.

<https://www.fia.com/fia-driver-categorisation>

6.2 Bedingungen für Bewerber ausserhalb ihres nationalen Gebiets

Ausländische Bewerber/Fahrer benötigen die Zustimmung der eigenen Sporthoheit nach Art. 3.9.4 des ISG.

7. Versicherung, Haftungsausschluss und Verzichtserklärung

7.1 Versicherung des Veranstalters/Promotors

Bei Entscheidungen der FIA, des NSK und deren Gerichtsbarkeiten, des Sportwarts, des Veranstalters und der Rennleitung ist der Rechtsweg ausgeschlossen.

Aus Massnahmen und Entscheidungen des PMCS bzw. seiner Sportgerichtsbarkeit sowie dem Beauftragten der NSK und des Veranstalters resp. Rennleiters können keine Ersatzansprüche irgendwelcher Art hergeleitet werden.

7.2 Erklärungen von Bewerber, Fahrer und Beifahrer zum Ausschluss der Haftung

Die Bewerber und Fahrer nehmen auf eigene Gefahr an der Veranstaltung (nicht gezeitetes und gezeitetes Training, Qualifikationstraining, Warm-up, Übungs- und Besichtigungsfahrten, Rennen, Wertungsläufe, Wertungsprüfungen zur Erzielung von Höchstgeschwindigkeiten oder kürzesten Fahrzeiten) teil. Sie tragen die alleinige zivil- und strafrechtliche Verantwortung für alle von ihnen oder durch ihr Fahrzeug verursachte Schäden, sofern kein Haftungsausschluss vereinbart wurde.

Die Durchführung von Veranstaltungen, insbesondere (aber nicht abschliessend) von motorsportlichen Veranstaltungen, im In- und Ausland, sind für den PMCS und/oder deren Mitglieder nur dann vertretbar, wenn für diese Veranstaltungen eine umfassende Wegbedingung der Haftung bzw. ein Haftungsausschluss („Enthftung“) zur Anwendung kommt. Die Enthftung ist für den PMCS und/oder deren Mitglieder deshalb Voraussetzung für die Durchführung der Veranstaltungen. Diese Enthftung hat für sämtliche Rechtsgründe und Rechtsgebiete, insbesondere (aber nicht abschliessend) für das Zivil- und das Strafrecht, und mit Bezug auf die Teilnehmer untereinander und mit Bezug auf die Veranstalter gegenüber den Teilnehmern der jeweiligen Veranstaltung zu gelten.

Fahrer bestätigen den Verzicht auf Ansprüche jeder Art für Schäden, die im Zusammenhang mit der Veranstaltung entstehen, und zwar gegenüber folgenden Personen und/oder Organisationen (bei Anmeldung auf www.go4race.ch):

- der Porsche AG, deren Beauftragten, Sponsoren und Zulieferer;
- der FIA, der NSK, dem ASS;
- des PMCS und dessen Mitglieder, des Veranstalters und aller Personen, die mit der Veranstaltung in direktem oder indirektem Zusammenhang stehen;
- Porsche Schweiz AG, deren Beauftragten, Sponsoren und Zulieferer;
- Eigentümer, Besitzer und Betreiber der Rennstrecke;
- Renndienste;
- dem Promoter/Serienorganisator;
- Organe (Präsident, Geschäftsführer usw.), Angestellte, Beauftragte, Hilfspersonen, Chargen-Verantwortliche (Rennleiter, Sportwarte usw.);
- Teilnehmer der Veranstaltung und deren Angestellte, Hilfspersonen und Mit- und/oder Beifahrer;

Diese Enthftung ist Gegenstand des vorliegenden Reglements und gilt für jede einzelne Veranstaltung, die vom PMCS und/oder seinen Mitgliedern direkt oder indirekt durchgeführt wird. Für diese Enthftung gilt, soweit möglich, ausschliesslich Schweizer Recht. Mit der Anmeldung zur Veranstaltung (Nennung) erklärt der betreffende Teilnehmer das vorliegende Reglement als für sich rechtsverbindlich anwendbar und anerkennt insbesondere (aber nicht abschliessend) die darin geregelte umfassende Enthftung.

Unter Motorsport werden im vorliegenden Reglement für die Enthftung alle Sportarten verstanden, die das möglichst schnelle oder auch geschickte Bewegen motorgetriebener Fahrzeuge durch ihre Fahrer zum Ziel haben. Es gilt als allgemein bekannt, dass die Ausübung des Motorsports von leichten bis zu gravierenden Sach- und/oder Personenschäden führen kann und es auch schon Totalschäden an Fahrzeugen und Todesfälle gegeben hat. Demzufolge birgt die Teilnahme an motorsportlichen Veranstaltungen jederzeit und unvorhersehbar das Risiko in sich, als Teilnehmer selber zu solchen Schäden zu kommen und/oder anderen Teilnehmern oder anderen Personen solche Schäden zuzufügen. Motorsport ist gefährlich; jeder Teilnehmer hat mit den genannten Schäden zu rechnen und die dem Motorsport innewohnenden Risiken auf sich zu nehmen.

Die genannten Schäden können durch vorsätzliches, eventualvorsätzliches, grobfahrlässiges oder leichtfahrlässiges Handeln oder Unterlassen von Handlungen eines oder mehrerer Veranstaltungsteilnehmer und/oder des Veranstalters, von dessen Organen, von dessen Chargen-Verantwortlichen (z.B. Rennleiter), Beauftragten, Hilfspersonen usw. verursacht werden. Zu denken ist beispielsweise an Fahrfehler, an riskante Manöver, an Fehleinschätzungen, an technische Defekte und an fehlerhafte Organisation, Einflussnahme oder Leitung des Veranstalters. Im Bewusstsein darum und im Einverständnis damit, dass die üblichen Normen für den Motorsport nicht ohne weiteres anwendbar sind, soll mit Bezug auf die Anwendung von Art. 100 Schweizerisches Obligationenrecht (Grenzen zur Wegbedingung der Haftung) äusserste Zurückhaltung gelten.

Der Veranstalter (einschliesslich dessen Organe, dessen Chargen-Verantwortliche (z.B. Rennleiter), dessen Beauftragte, dessen Hilfspersonen usw.) übernimmt mit Bezug auf die Organisation und Durchführung der Veranstaltung gegenüber den Teilnehmern keine Garantienpflicht. Es gibt keine Garantie für die Sicherheit und Unversehrtheit während der motorsportlichen Veranstaltung. Jeder Teilnehmer ist verpflichtet, sich über Gefahren und Risiken der Teilnahme vor allem an einer motorsportlichen Veranstaltung selber, in Eigenverantwortung, ins Bild zu setzen bzw. die Gefahren abzuschätzen, die Tragweite der Teilnahme zu überblicken und schliesslich selber über die Teilnahme zu entscheiden. Der Entscheid an der Teilnahme liegt bis zuletzt, selbst nach der Nennung, allein beim einzelnen Teilnehmer. Die Teilnahme erfolgt völlig freiwillig und ausschliesslich auf eigenes Risiko. Mit der Teilnahme weiss der Teilnehmer um die Gefährdung und das Schadenspotential, willigt in das Risiko ein und nimmt eine Verletzung oder Schädigung bewusst in Kauf. Dies vorausgeschickt, hat der Veranstalter den Teilnehmern gegenüber kein überlegenes Sachwissen, womit er das Risiko besser als die Teilnehmer erfassen könnte.

Personen, die als Co-Pilot, Zweit-, Mit- oder Beifahrer eines Teilnehmers an einer motorsportlichen Veranstaltung teilnehmen, gelten selber als Teilnehmer mit vollständiger Enthftung gemäss vorliegendem Reglement. Der Teilnehmer, der Personen als Co-Pilot, Zweit-, Mit- oder Beifahrer, an der Veranstaltung teilnehmen lässt, indem er sie z.B. auf dem Beifahrersitz mitfahren lässt, ist verpflichtet und entsprechend verantwortlich dafür, dass diese Person/en vor der Teilnahme über die Enthftung und die Konsequenzen vollständig informiert sind.

Unter Berücksichtigung und im Sinne der vorgenannten Ziffern erklärt der Teilnehmer mit seiner Nennung zur Veranstaltung, in jedem Fall aber durch seine Teilnahme an der Veranstaltung, vollständig Enthftung.

Jeder Teilnehmer unterzeichnet bei der Dokumenten-Abnahme den Haftungsausschluss.

7.3 Verzichtserklärung des Fahrzeugeigentümers

Für den Fall, dass der Teilnehmer nicht Eigentümer des Motorfahrzeuges ist (z.B. bei Leasing), das er für die motorsportliche Veranstaltung einsetzt, ist er verpflichtet und entsprechend verantwortlich dafür, dass der betreffende Fahrzeugeigentümer die betreffende Enthftung gemäss den Bestimmungen unter Teil 1 Punkt 7.2 des vorliegenden Reglements schriftlich abgibt.

Wird eine solche Enthftung nicht oder nicht rechtsgültig erklärt, so ist der betreffende Teilnehmer verpflichtet, die Personen gemäss den Bestimmungen unter Teil 1 Punkt 7.2 für sämtliche allfällige Ansprüche des

Fahrzeugeigentümers klag- und schadlos zu halten.

Der Teilnehmer ist aufgefordert, diese Freistellung bei seiner Nennung zur Veranstaltung selber ausdrücklich zu bestätigen, sie gilt aber in jedem Fall durch seine Teilnahme an der Veranstaltung als bestätigt.

Der PMCS behält sich das Recht vor, alle durch höhere Gewalt oder aus Sicherheitsgründen oder von den Behörden angeordneten erforderlichen Änderungen der Ausschreibung vorzunehmen oder auch die Veranstaltung oder einzelne Wettbewerbe abzusagen, falls dies durch ausserordentliche Umstände bedingt ist, ohne irgendwelche Schadensersatzpflichten zu übernehmen. Im Übrigen haftet der Veranstalter nur, soweit durch Ausschreibung und Nennung nicht Haftungsausschluss vereinbart ist.

8. Veranstaltungen

8.1 Serien-Terminkalender*

23.03.-24.03.2024 Le Castellet	Circuit Paul Ricard (2 Tage Freies Training)	(Saisontest 1)
25.04 – 27.04.2024 Spielberg	Red Bull Ring (Freies Training / Doppelsprint)	(Wertungslauf 1 & 2)
30.05. – 01.06.2024 Le Castellet	Circuit Paul Ricard (Freies Training / Sprint 1 Lang und Sprint 2 Kurz)	(Wertungslauf 3 & 4)
21.06. – 23.06.2024 Imola	Imola (Freies Training / Sprint 1 Lang und Sprint 2 Kurz)	(Wertungslauf 5 & 6)
29.08. – 31.08.2024 Portimao Portimao	Portimao (Freies Training / Doppelsprint) (2 Stunden Rennen > ausserhalb Gesamt Wertung, sondern getrennte 2 Stundenwertung, siehe 8.5 a)	(Wertungslauf 7 & 8)
19.09. – 21.09.2024 Mugello	Autodromo Internazionale Mugello (Freies Training / / Sprint 1 Lang und Sprint 2 Kurz)	(Wertungslauf 9 & 10)
24.10. – 26.10.2024 Misano Misano	World Circuit Marco Simoncelli (Freies Training / Doppelsprint) (2 Stunden Nachtrennen > ausserhalb Gesamt Wertung, sondern getrennte 2 Stundenwertung, siehe 8.5 a)	(Wertungslauf 11 & 12)

* Änderungen vorbehalten

8.2 Zulässige Fahrzeuge und max. Anzahl der zulässigen Fahrzeuge

Die Fahrzeuge müssen uneingeschränkt den technischen Vorgaben dieses Reglements und Anhang J des Internationalen Sportgesetzes (ISG) entsprechen sowie einen gültigen, registrierten ASS-Wagenpass oder das entsprechende Dokument eines anderen der FIA angeschlossenen Verbandes besitzen.

Ein Fahrzeugwechsel muss vom Bewerber vor dem entsprechenden Wechsel angemeldet und schriftlich durch den Serienausschreiber bestätigt werden.

Die max. Anzahl der zulässigen Fahrzeuge ist in der jeweiligen Streckenlizenz definiert und wird in den einzelnen Veranstaltungsausschreibungen geregelt. Darüber hinaus begrenzt der Serienausschreiber die maximale Anzahl der zulässigen Fahrzeuge für permanent eingeschriebene Starter nicht. Bei Veranstaltungen, deren Streckenlizenz eine begrenzte Anzahl an Startern zulässt, begrenzt der Serienausschreiber die maximale Anzahl an zulässigen Fahrzeugen auf die in der Streckenlizenz festgelegte Anzahl. Die vom Serienausschreiber eingesetzten Fahrzeuge sind von der Begrenzung der maximal zulässigen Anzahl an Fahrzeugen ausgenommen.

Die Rennfahrzeuge sind wie folgt in 3 Gruppen und 15 Klassen eingeteilt:

Gruppe GT3 Cup

- Klasse 1: 992 Gen. I GT3 Cup ab Modelljahr 2021
- Klasse 2: 991 Gen. II GT3 Cup, Modelljahre 2017-2020

Gruppe GT4

- Klasse 10: 718 GT4 Clubsport, ab Modelljahr 2022 (RS Variante)
- Klasse 11: 718 GT4 Clubsport, ab Modelljahr 2019 (MR Variante)
- Klasse 12: 718 GT4 Clubsport, ab Modelljahr 2019 (Competition mit/ohne Tophy Kit)
- Klasse 13: 981 GT4 Clubsport, Modelljahr 2016 (alle Varianten)
- Klasse 19: alle modifizierten Porsche GT4 Clubsport der Klassen: 10, 11, 12, 13 und 718 Clubsport ab MJ 2019 (Trackday Version)

Gruppe Open GT

- Klasse 20: 944 Cup
964 Cup
993 Cup
996 Cup
- Klasse 21: 992 Gen I GT3 Cup mit TC und ABS ab Modeljahr 2021
- Klasse 22: 997 Gen I Cup
997 Gen II Cup
991 Gen I GT3 Cup
- Klasse 23: 911 RSR alle Modelle
997 GT3 R
991 GT3 R
- Klasse 24: 992 GT3 R
- Klasse 25: 991 GT3 Cup MR Gen. II (991.2) SP-Pro
GT2 RS Clubsport
935
- Klasse 30: alle Porsche Rennfahrzeuge, die nicht in einer der oben genannten Klasse gelistet sind
- Klasse 40: alle modifizierten Porsche Rennfahrzeuge der Klassen: 1, 2, 20, 21, 22, 23, 24, 25, 30

8.3 Vorläufiger Zeitplan

Es wird immer auf die entsprechenden Veranstaltungsunterlagen verwiesen.

Wenn wetterbedingt oder durch andere äussere Ereignisse der Zeitablauf gefährdet ist, können im Interesse der Wertungsfähigkeit Trainingssitzungen bzw. Rennen verkürzt werden. Die Entscheidung wird vom Rennleiter in Absprache mit dem Veranstalter und mit Zustimmung des Sportkommissars des PMCS getroffen.

8.4 Durchführung der Wettbewerbe (Sprint)

Die Wettbewerbe werden nach dem Veranstaltungsreglement des PMCS organisiert und durchgeführt.

Folgende Wettbewerbe können zur Durchführung kommen:

- Porsche Sprint Challenge Suisse
- Porsche Endurance Challenge Suisse (100 Meilen)

Unter den Namen Porsche Sports Cup Suisse (PSCS) werden die Veranstaltungen (Porsche Sprint Challenge Suisse und Porsche Drivers Competition Suisse) parallel organisiert und durchgeführt. Sie beinhalten:

- - freies Training
- - Zeittraining
- - Rundstreckenrennen / Gleichmässigkeitsprüfung

Pro Veranstaltung wird ein Klassement der jeweiligen Veranstaltung und am Ende der Saison ein Gesamtklassement erstellt.

Zusätzlich zu den Rundstreckenveranstaltungen werden auch Slalomveranstaltungen (Porsche Slalom Competition Suisse) organisiert.

Jeder Fahrer, der eine Unterbrechung der Veranstaltung veranlasst, kann unter Umständen an die Kommissare verwiesen werden und eine Strafe erhalten.

a) Training

Pro Veranstaltung sind freie Trainings vorgesehen.

Die Zeitdauer der freien Trainings kann in der Länge reduziert werden, falls es vorübergehend aus Gründen der Sicherheit oder höheren Gewalt gestoppt werden muss.

b) Qualifikation

Bei jeder Veranstaltung wird eine Qualifikation von 20-30 Minuten durchgeführt. Sie besteht aus einer Sektion. Die exakte Dauer der Qualifikation wird im Zeitplan der jeweiligen Veranstaltung mitgeteilt. Alle Teilnehmer müssen sich in der Qualifikation für den entsprechenden Wertungslauf qualifizieren. Die Zulassung zur Startaufstellung für die Wertungsläufe erfolgt nach dem Ergebnis der Qualifikation.

Grundsätzlich unterliegen alle Fahrzeuge erst einmal der Parc Fermé Regelung bis zum Ende der Protestfrist! Die Dauer und Ort des Parc Fermé kann durch den Rennleiter aber geändert oder gekürzt werden.

Zum Wertungslauf kann grundsätzlich nur zugelassen werden, wer am Qualifikationstraining teilgenommen und dabei eine Qualifikationszeit von max. 110 % des Trainingsschnellsten in der jeweiligen Klasse erreicht hat.

Über die Zulassung von nicht qualifizierten Fahrern entscheiden die Sportkommissare in Abstimmung mit dem Renndirektor, dem Rennleiter und dem Serienausschreiber auf schriftlichen Antrag des Bewerbers/Fahrers. Wird ein Fahrer zugelassen starten dieser aus den letzten Positionen des Starterfeldes.

Bei allen Veranstaltungen mit 2 Sprint Wertungsläufen (kurz/kurz oder lang / kurz) sich die Teilnehmer mit ihrer schnellsten Rundenzeit in der Qualifikation für Wertungslauf 1., mit der 2. schnellsten Rundenzeit in der Qualifikation qualifizieren sich die Teilnehmer für Wertungslauf 2.

Sollten unvorhergesehene Umstände die Annullierung der Qualifikation erzwingen, oder kann bis 60 Minuten vor dem Start des Rennens kein Ergebnis vom Qualifikationstraining erstellt werden, werden die Zeiten des freien Trainings für die Startaufstellung verwendet. Die beste Zeit aus dem freien Training bestimmt die Position für die Startaufstellung für Rennen 1, und die 2. Beste Zeit aus dem freien Training bestimmt die Position für die Startaufstellung für Rennen 2.

Sollten unvorhergesehene Umstände die Annullierung vom freien Training und Qualifikation erzwingen, werden für die Bestimmung der Startaufstellung die aktuellen Meisterschaftspositionen verwendet (bei Veranstaltungen mit zwei Wertungsläufen gilt dies für beide Wertungsläufe).

Melden sich qualifizierte Teilnehmer bis 60 Minuten vor dem Start des Rennens ab, so rücken die nachfolgenden Teilnehmer in der Startreihenfolge auf.

Das Wechseln der Räder/Reifen während des Qualifikationslaufs ist nicht zulässig. Schlägt das Wetter um, dass nur noch mit Regenreifen gefahren werden kann, ist der Radwechsel aus Sicherheitsgründen zugelassen. Wenn die Strecke so stark abtrocknet, dass die Regenreifen zu schnell verschleissen, darf auf Slick Reifen gewechselt werden. Die verwendeten Slick Reifen müssen die für den Lauf gekennzeichneten Reifen sein (Kennzeichnung gilt nur für die Klasse 1/2/10/11/12/13/19).

8.4.1 Startaufstellung

Die Startplätze für den Wertungslauf ergeben sich, wie oben beschrieben, aus den in der Qualifikation ermittelten schnellsten Rundenzeiten Beziehungsweise auf Basis der Ergebnisse des Rennen 1. Nach Beendigung der Qualifikation werden die schnellsten Rundenzeiten jedes Fahrers veröffentlicht. Der Fahrer mit der schnellsten Rundenzeit steht auf der Pole Position für das Rennen 1. Es folgt der Fahrer mit der zweitschnellsten Zeit etc.

Wenn ein oder mehrere Fahrer keine Rundenzeit erzielen, so werden diese Fahrer in der nachstehenden Reihenfolge am Ende der Startaufstellung platziert:

- a) die Fahrer, die in eine gezeitete Runde gestartet sind;
- b) die Fahrer, die in keine gezeitete Runde aus der Boxengasse gestartet sind.

In jedem Fall müssen Fahrer, deren Rundenzeiten durch die Sportkommissare oder dem Renndirektor gestrichen wurden, hinter den zuvor aufgeführten Fahrern am Ende der Startaufstellung platziert werden.

Die Fahrer haben 5 Minuten Zeit vom Teamzelt/von der Box zu fahren und ihr Fahrzeug in die ihnen zugewiesene Startposition zu bringen. Ein nochmaliges Durchfahren der Boxengasse (innerhalb der 5 Min.) ist frei. Nach Bezug des Startplatzes werden die Motoren abgestellt. Verpasst ein Fahrer / eine Fahrerin diese 5 Minuten muss er / sie nach erfolgtem Start aus der Boxengasse starten. Eine Vorsortierung in der Boxengasse / im Paddock erfolgt nicht.

Spätestens bei der Anzeige des 3-Minuten-Signals müssen alle Wettbewerbsfahrzeuge auf ihren Rädern stehen und dürfen nicht mehr angehoben werden.

a) Einführungsrunde

Die Teilnehmer haben darauf zu achten, dass während der Einführungsrunde der Abstand zum Führungsfahrzeug bzw. zum vorausfahrenden Teilnehmer nicht grösser wird als maximal 5 Wagenlängen. Freibleibende Startplätze

werden durch Aufrücken innerhalb der Startspuren (rechte oder linke Spur) geschlossen.

b) Startarten

Die Wertungsläufe werden wie folgt gestartet:

- stehender Start (Grand-Prix)
- fliegender Start (Indianapolis)

Die Wahl der Startart kann auf Grund unvorhergesehener Ereignisse vom Veranstalter geändert werden.

c) Wertungsläufe

Die Porsche Sprint Challenge Suisse besteht aus 12 Wertungsläufen, die als Sprint- kurz und lang -Rennen durchgeführt werden. Die Wertungsläufe gehen über eine Zeit von 25 Minuten + 1 Runde (kurz) (9 Sprintrennen kurz) und über eine Zeit von 35 Minuten + 1 Runde (lang) (3 Sprintrennen lang).

Die Ziellinie gilt sowohl auf der Strecke als auch in der Boxengasse.

Wird wegen höherer Gewalt oder aus Sicherheitsgründen ein Wertungslauf gestrichen, behält sich der Serienausschreiber vor, die Anzahl der Wertungsläufe zu reduzieren oder eine Ersatzveranstaltung zu benennen. Der Serienausschreiber ist nicht verpflichtet, innerhalb eines Events ein Rennen in seinem Originalformat neu zu planen.

8.4.2 Startvorgang

- Der Start erfolgt **fliegend**. Zwei Fahrzeuge pro Startreihe.
- Der Fahrer mit der schnellsten Trainingszeit erhält den besten Startplatz. Wenn verschiedene Fahrer die gleiche Zeit erreicht haben, hat derjenige Vorrang, der diese Zeit zuerst erzielt hat.
- Beim Erreichen der Startaufstellung wird der Motor abgestellt.
- Tanken in der Startaufstellung ist grundsätzlich verboten und führt zum Startverbot bzw. zum Wertungsverlust.
- Ist das letzte Fahrzeug in der Startaufstellung, erscheint die Tafel „3Min“ alle Fahrzeuge müssen auf ihren Rädern stehen.
- Erscheint die Tafel "2 Min.", sämtliche Helfer müssen die Piste verlassen.
- Sobald die Tafel "1 Min." gezeigt wird, müssen die Motoren gestartet werden.
- Eine grüne Flagge gibt das Zeichen zum Start der Einlaufrunde, bei welcher die Fahrer ihre Startposition strikt einzuhalten haben. Der Trainingsschnellste bestimmt das Tempo. Alle Überholmanöver sind strikt untersagt!
- Nach Absolvieren der Einlaufrunde verlässt das Führungsfahrzeug (Safety Car) die Strecke.
- Sobald das Führungsfahrzeug (Safety Car) die Strecke vor der Startlinie verlässt, können die Fahrer beschleunigen, müssen jedoch ihre Position einhalten und dürfen nicht überholen oder die Geschwindigkeit reduzieren.
- Eine Mindestgeschwindigkeit von 80km/h und einer Höchstgeschwindigkeit von 100km/h muss eingehalten werden.
- Der eigentliche Start wird durch das Aufleuchten der grünen Ampel als Ersatz der roten Ampel gegeben. Alle teilnehmenden Wagen, die sich im Moment des Startzeichens auf der Strecke befinden, werden als „gestartet“ betrachtet.
- Überholen vor dem Startzeichen gilt als Frühstart und wird mit einer Zeitstrafe von 30 Sekunden geahndet.

a) Technische Probleme während des Starts/Startabbruch

Falls ein Fahrer nicht in der Lage ist zu starten, so zeigt er das mittels anheben des Armes aus dem Fenster sowie dem Einschalten der Warnblinkanlage an. Muss ein Start nach der Beendigung der Formationsrunde wegen des Verhaltens oder technischer Probleme eines Teilnehmers abgebrochen werden („start delayed“), stellt sich ein Kommissar vor das betreffende Fahrzeug (Verursacher) und gibt dessen Start in die erneute Formationsrunde erst frei, wenn es vom gesamten Starterfeld passiert worden ist. Nach der erneuten Formationsrunde schliesst sich der Verursacher dem Starterfeld am Ende der Startaufstellung an. Der frei gewordene Startplatz wird aufgefüllt. Ist der Verursacher nicht in der Lage, die erneute Formationsrunde aufzunehmen, wird er von den Startrichtern in die Boxengasse geschoben. Von dort aus darf er nach erfolgtem Start das Rennen aufnehmen.

b) Nichtfreigabe des Starts

Wird der Start nicht freigegeben, bleibt die Ampel auf Rot oder der Starter zeigt die rote Flagge. Zusätzlich wird gelbes Blinklicht an der Ampel geschaltet und von allen Streckenposten die gelbe Flagge gezeigt. In diesem Fall müssen die Teilnehmer in geringer Geschwindigkeit an der roten Ampel (Flagge) vorbei eine weitere Runde in der vorgesehenen Startreihenfolge unter Führung des Teilnehmers auf der Pole-Position fahren. Nach Überfahren der Startlinie am Ende dieser Runde wird das Teilnehmerfeld wieder von dem Führungsfahrzeug übernommen. Danach wird der Startablauf erneut durchgeführt. Dieses Verfahren kann mehrfach wiederholt werden. Hierdurch verkürzt sich die Renndistanz um die Anzahl der Einführungsrounden.

c) Länge der Rennen

Die Renndistanz muss vom Veranstalter angegeben werden, sie wird in Minuten + 1 Runde bestimmt.

d) Abbruch

Der Rennleiter ist berechtigt, ein Rennen vor Ablauf der vorgesehenen **Zeit** ~~Rundenzahl~~ abzubrechen. Erfolgt der Abbruch, bevor das führende Fahrzeug 2 volle Runden zurückgelegt hat, ist der erste Start ungültig. Er wird als nicht durchgeführt betrachtet. Alle zuvor gestarteten Fahrer werden zum erneuten Start mit dem ursprünglich von ihnen an den Start gebrachten Fahrzeugen zugelassen. Die ursprünglich vorgesehene Startaufstellung behält Gültigkeit. Freibleibende Startplätze in der Startaufstellung, verursacht durch Fahrer, die nicht mehr in der Lage sind, an den Start zu gehen, bleiben beim stehenden Start (Grand-Prix-Start) frei. Beim fliegenden Start (Indianapolis-Start) werden die Startlücken durch Aufrücken innerhalb der Startspuren (links oder rechts) geschlossen.

Erfolgt der Abbruch, nachdem das führende Fahrzeug mehr als 2 volle Runden, jedoch weniger als 75% der vom Rennleiter festgelegten Renndauer zurückgelegt hat, kann, wenn die Umstände es erlauben, ein Neustart erfolgen. Wird das Rennen nach dem Abbruch mit einem Neustart fortgesetzt, ergibt sich die Startaufstellung aus der Klassifizierung im ersten Teil des Rennens. Ausser für die Startaufstellung zum zweiten Teil des Rennens hat der erste Teil des Rennens in diesem Falle keine Bedeutung mehr. Hatte das führende Fahrzeug bei Abbruch des Rennens 75% oder mehr der vorgeschriebenen Renndauer zurückgelegt, gilt das Rennen bei einem Abbruch als beendet. Ein erneuter Start wird nicht durchgeführt. Erfolgt das Zeichen zum Abbruch, müssen alle Fahrzeuge sofort ihre Geschwindigkeit reduzieren und in Kenntnis der folgenden Punkte langsam fahren:

- Die Klassifizierung im Rennen entspricht der Reihenfolge, wie sie 2 Runden vor dem Ende der Runde bestand, in der das Signal zum Abbruch gegeben wurde.
- Es besteht Überholverbot.
- Einsatz- und Servicefahrzeuge sowie Personen können sich auf der Strecke befinden.
- Die Strecke kann aufgrund eines Unfalls komplett blockiert sein.
- Die Strecke kann möglicherweise aufgrund der Witterungsbedingungen nicht im Renntempo befahren werden.

e) Erneuter Start, Neustart

Für die Länge des Rennens aller Gruppen nach einem erneuten Start bzw. einem Neustart gilt folgende Regel:

- Die Renndistanz verkürzt sich um die Anzahl der Einführungsrounden. Dies wird in Minuten angegeben.
- Werden die Fahrzeuge zwischen beiden Läufen in die Boxen geleitet, unterliegen sie dort nicht den Parc-Fermé Bestimmungen. Werden sie direkt in die neue Startaufstellung geführt, dürfen auch dort Arbeiten am Fahrzeug durchgeführt werden. Tanken in der Startaufstellung ist grundsätzlich verboten und führt zum Startverbot bzw. zum Wertungsverlust.
- Der erneute Start bzw. der Neustart werden wie beschrieben durchgeführt.

8.4.3 Defekt

Hat ein Fahrzeug während der Renndauer einen Defekt und erreicht die Boxengasse aus eigener Kraft, darf es in der Boxengasse oder sofern vorhanden, in der Box repariert werden. In solchen Fällen ist das jederzeitige Wiederaufnehmen des Rennens aus der Boxengasse möglich. Muss das Fahrzeug jedoch abgeschleppt werden, ist es auch bei Behebung des Defektes vom weiteren Rennverlauf ausgeschlossen.

8.4.4 Wertungsstrafen

Es müssen immer mindestens zwei Räder auf der Rennstrecke verbleiben. Die Rennstrecke ist der schwarze Belag, begrenzt durch eine weiße Linie oder die „Curbs“.

Werden die „Curbs“ oder die weiße Linie im Zeittraining mit mehr als 2 Rädern überfahren oder Schikanen und Bremskurven ausgelassen, wird die Zeit der gefahrenen Runde in der das Vergehen begangen wurde gestrichen. Bei erneutem Vergehen, wird die betroffene Runde wieder gestrichen usw... Es erfolgt eine unmittelbare Benachrichtigung von Fahrer und Team auf dem Zeitmonitor.

Der Hinweis auf dem Zeit-Monitor ist wie folgt:

1. Vergehen ->#xx QUALI PENALTY

Im Wertungslauf wird dem fehlbaren Fahrer 5 Strafsekunden auferlegt, die der Fahrzeit hinzugerechnet werden. Im Wiederholungsfall kann der Fahrer ausgeschlossen werden. Auch hier erfolgt eine unmittelbare Benachrichtigung von Fahrer und Team auf dem Zeitmonitor.

Die Hinweise auf dem Monitor sind wie folgt

1. Vergehen ->#xx WARNING

2. Vergehen -> #XX LAST WARNING

3. Vergehen -> #xx 5 SECONDS PENALTY

Gibt es Kurven oder Schikanen in denen die Track-Limit nicht gilt, werden die definierten Bereiche am Fahrer-Briefing gezeigt und erklärt.

a) Stop-and-Go-Strafe

Es dürfen keine Arbeiten am Fahrzeug vorgenommen werden, eventuell notwendige Starthilfe darf allerdings geleistet werden. Eine Stop-and-Go-Strafe zählt nicht zu möglicherweise vorgeschriebenen Boxenstopps.

b) Trennungslinie

Das Überfahren der weissen Trennungslinie an der Boxenausfahrt ist nicht gestattet. Verstöße werden im Qualifikationstraining mit der Streichung der schnellsten Trainingszeit, im Rennen mit einer Stop-and-Go-Strafe

belegt

c) Einfahren in die Boxengasse

Fahrer, die von der Rennstrecke in die Boxengasse einfahren wollen, haben dieses rechtzeitig durch Blink- oder Handzeichen anzuzeigen.

8.4.5 Rennende

Nach dem Abwinken eines Rennens fahren die Teilnehmer eine Auslaufrunde bzw. werden von den Helfern ins Parc-Fermé Areal geleitet. Nach dem Abwinken ist die Geschwindigkeit stark herabzusetzen. Es ist eine äusserst disziplinierte, unspektakuläre Fahrweise vorgeschrieben und es herrscht Überholverbot.

Es ist verboten, in der Auslaufrunde Personen in bzw. auf den Fahrzeugen mitzunehmen. Ebenso verboten ist die Annahme und das Hinzufügen von Teilen oder Gegenständen jeglicher Art sowie deren Herausgabe und Entfernung. (Siehe hierzu Parc-Fermé Bestimmungen Teil 1 Art.12.3).

8.4.6 Unfall

Kommt ein Fahrzeug von der Strecke ab und kann weder mit eigener Kraft noch mit Hilfe der Helfer der Streckensicherung zurück auf die Strecke gelangen, muss der Fahrer das Getriebe auf „Neutral“ stellen, das Lenkrad an seine vorgesehene Position bringen, das Fahrzeug nur bei Anweisung des Streckenposten oder wenn es brennt unverzüglich verlassen und sich hinter die erste Schutzlinie begeben. Dort muss der Fahrer sich bis zur endgültigen Bergung seines Fahrzeuges bereithalten. Kein Fahrer, der mit einem Unfall / Vorfall in Zusammenhang zu bringen ist, darf ohne ausdrückliche Genehmigung des Rennleiters das Veranstaltungsgelände verlassen.

8.5 Durchführung der Wettbewerbe (Endurance)

Die Wettbewerbe werden nach dem Veranstaltungsreglement des PMCS, oder derjenigen Körperschaft die die Veranstaltung organisiert, durchgeführt.

Folgende Wettbewerbe kommen zur Durchführung:

- Sprintrennen
- 2 Stundenrennen

a) 2 Stundenrennen

Es werden in Portimao und in Misano je ein 2 Stundenrennen organisiert. Diese Rennen zählen nicht zur Porsche Sprint Challenge Suisse und werden getrennt gewertet. Die Durchführung der 2 Stundenrennen wird durch ein Bulletin kommuniziert.

8.6 Reifenlimitierung

Die An- und Abfahrt zu und von der Boxengasse für die Qualifikation und den Wertungslauf muss auf gekennzeichneten Slicks-Rennreifen erfolgen (Ausgenommen Regenreifen diese müssen jedoch einen (H) HORAG-Stempel besitzen). Die gilt für die Klasse 1/2/10/11/12/13/19.

Die Gruppe Open GT muss mit dem (H) Horag gekennzeichnete Slicks-Reifen oder Regenreifen haben.

8.6.1 Doppelsprint und Rennveranstaltung mit Sprint lang und Sprint kurz

a) Klasse 1/2/10/11/12/13/19

Bei jeder Rennveranstaltung müssen jeweils **1 Satz Slick-Reifen** (2 Slicks-Reifen Vorderachse und 2 Slick-Reifen Hinterachse) pro Fahrzeug vor der Qualifikation von den Technischen Kommissaren gekennzeichnet werden.

Die Anzahl der Regenreifen ist freigestellt. Diese müssen jedoch mit dem (H) Horag-Stempel gekennzeichnet sein. Der (H) Horag-Stempel muss zu jedem Zeitpunkt der Veranstaltung von aussen ersichtlich sein. Falls Regenreifen in der Qualifikation eingesetzt werden und dann das Rennen mit Slicks gewahren wird gilt die Reifenlimitierung gemäss 8.6.1 a) und f) Joker Reifen

Die für einen Lauf gekennzeichneten Reifen dürfen nicht kumuliert werden. Das heisst sie dürfen nicht für einen anderen Qualifikations- oder Wertungslauf eingesetzt werden.

Die Kennzeichnung und Ausgabe der Reifen erfolgt in dem vom Serienausschreiber vorgegebenen und veröffentlichten Zeitrahmen.

b) Gruppe Open GT

Es besteht keine Reifenlimitierung

Alle Slicks-Reifen sowie Regenreifen müssen mit einem (H) Horag-Stempel gekennzeichnet sein.

Der (H) Horag-Stempel muss zu jedem Zeitpunkt der Veranstaltung von aussen ersichtlich sein.

Die für einen Lauf gekennzeichneten Reifen dürfen nicht kumuliert werden. Das heisst sie dürfen nicht für einen anderen Qualifikations- oder Wertungslauf eingesetzt werden.

Die Kennzeichnung der Reifen erfolgt in dem vom Serienausschreiber vorgegebenen und veröffentlichten Zeitrahmen.

c) 2 Stundenrennen

Es besteht keine Reifenlimitierung

Alle Slicks-Reifen sowie Regenreifen müssen mit einem (H) Horag-Stempel gekennzeichnet sein.

Der (H) Horag-Stempel muss zu jedem Zeitpunkt der Veranstaltung von aussen ersichtlich sein.

d) Freies Training

Für das freie Training können nicht markierte Michelin Reifen verwendet werden.

Diese müssen jedoch den Fahrzeug-Spezifikationen (siehe Teil 2 Besondere Technisch Bestimmung beim entsprechenden Fahrzeug) entsprechen.

e) Qualifikation und Wertungslauf (nur Klasse 1/2/10/11/12/13/19)

In der Qualifikation sowie im Wertungslauf dürfen nur die für die jeweilige Rennveranstaltung gekennzeichneten Reifen gefahren werden. Es dürfen für Qualifikation und Wertungslauf der jeweiligen Veranstaltung ausschliesslich der dafür gekennzeichneten Reifen in die Boxengasse mitgenommen werden. Die Anzahl, Mitnahme und Verwendung von Regenreifen ist freigestellt.

Diese müssen jedoch mit einem (H) Horag-Stempel gekennzeichnet sein.

f) Joker-Reifen (nur Klasse 1/2/10/11/12/13/19)

Bei jeder Rennveranstaltung kann über die regulär gekennzeichneten Reifen hinaus **1 Joker-Satz (2 Reifen) entweder für die Vorder- oder Hinterachse** eingesetzt werden unter der Bedingung, dass er beim nächsten Rennen, in dem die Joker-Reifen zum Einsatz kommen in der Startaufstellung um drei Plätze zurückversetzt wird.

Bei Einsatz der Joker-Reifen muss immer der gesamte Satz (2 Reifen) eingesetzt werden. Ein Einsatz von nur einem Joker-Reifen ist nicht gestattet.

Der Joker-Satz darf nur eingesetzt werden, wenn dieser durch den Technischen Kommissar freigegeben wurde.

Der Einsatz der Joker-Reifen muss den Technischen Kommissaren zur Erfassung des Barcodes **bis spätestens eine halbe Stunde vor der Session** gemeldet werden, ab der die Joker-Reifen eingesetzt werden sollen.

Werden bei mehreren Fahrzeugen Reifenwechsel dieser Art vorgenommen, erfolgt die Startaufstellung der betroffenen Fahrer am Ende im Hinblick auf die Strafversetzung von 3 Positionen in der Reihenfolge des Eingangs der Meldung beim Technischen Kommissar.

Der Joker-Satz ist pro Event und kann nicht für andere Events als Joker-Satz eingesetzt werden.

g) Reifenschäden (nur Klasse 1/2/10/11/12/13/19)

Werden in der Qualifikation oder im Rennen gekennzeichnete Reifen beschädigt, können diese durch den Joker-Satz ersetzt werden (siehe Teil 1 Art. 8.6.1 f).

Hat ein Teilnehmer die jeweils bei einer Veranstaltung erlaubte Anzahl an Joker-Reifen verbraucht, wird ihm der Ersatz zusätzlicher Reifen (zusätzlich zu dem Joker-Satz) unter der Bedingung gestattet, dass er beim nächsten Rennen, in der die zusätzlichen Reifen zum Einsatz kommen vom Ende des Feldes startet.

Defekte Reifen müssen dem Technischen Kommissar zur Ansicht vorgeführt werden. Beschädigte Reifen können nur nach Freigabe durch die Technischen Kommissare und in Übereinstimmung mit Michelin getauscht werden. In diesem Fall ist eine Kennzeichnung der Reifen durch die Technischen Kommissare erforderlich. Der Einsatz zusätzlicher Reifen muss den Technischen Kommissaren zur Erfassung der Barcodes **bis spätestens eine halbe Stunde** vor der Session gemeldet werden, ab der die Reifen eingesetzt werden soll.

Die Verantwortung zur Meldung und zum Austausch beschädigter Reifen obliegt dem Teilnehmer. Den Technischen Kommissaren steht es frei, beschädigte Reifen als unsicher zu erklären und den Ersatz dieser zu fordern.

Werden bei mehreren Fahrzeugen Reifenwechsel dieser Art vorgenommen, erfolgt die Startaufstellung der betroffenen Fahrer am Ende der Startaufstellung in der Reihenfolge des Eingangs der Schadenmeldung beim Technischen Kommissar. Die nachfolgenden Teilnehmer rücken auf.

Die endgültige Entscheidung über das Strafmaß treffen die Sportkommissare.

h) Reifenprotokolle

Alle Barcodes der gekennzeichneten Reifen werden in Listen, den sogenannten Reifenprotokollen, aufgeführt, die den Bewerbern übergeben werden. Die Bewerber müssen die Barcodes der Reifen mit denen der Reifenprotokolle vergleichen und die Übereinstimmung abzeichnen.

Alle Reifenprotokolle müssen vor Beginn der jeweiligen Session, für die die Reifen verwendet werden dürfen, bei den Technischen Kommissaren unterschrieben abgegeben werden.

Es darf kein Reifen verwendet werden, der nicht auf einem unterschriebenen Reifenprotokoll aufgeführt ist, das vor der jeweiligen Session bei den Technischen Kommissaren hinterlegt worden ist.

i) Reifenbestellung

Die Reifen für die jeweilige Veranstaltung sind rechtzeitig, mindestens 10 Arbeitstage vor Beginn (= Aufbau-tag) der Rennveranstaltung, mit dem offiziellen Bestellformular bei Horag zu bestellen.

9. Wertung

9.1 Punktetabelle

Um in der Porsche Sprint Challenge Suisse gewertet zu werden, muss sich jeder Teilnehmer mit dem offiziellen Formular anmelden. Es erhalten nur eingeschriebene Fahrer die unten genannten Punkte.

Wertungsumfang der Sprint- und Endurance-Meisterschaft für die Porsche Sprint Challenge Suisse.

Vorgesehen sind in 2023: 9 Sprint- und 3 Endurance-Rennen.

Für die Gesamtwertung werden dabei die 9 Sprint (**kurz**)- und die 3 Sprint (**lang**)-Resultate addiert. Es gibt keine Streichresultate.

Um in der Porsche Sprint Challenge Suisse gewertet zu werden, müssen dabei mindestens 6 Ergebnisse vorhanden sein. Es ist unerheblich, ob es sich dabei **um kurze oder lange** Sprint Rennen handelt.

Für alle Klassen sind die 2 Stundenrennen in **Portimao** und in Misano freiwillig und zählen nicht zur Wertung der Porsche Sprint Challenge Suisse Jahreswertung.

Sieger eines Wertungslaufes im Sinne der Punktevergabe ist der eingeschriebene Teilnehmer, der die gefahrene Distanz mit seinem Fahrzeug in der kürzesten Zeit unter Berücksichtigung aller Strafen zurückgelegt hat.

Alle Teilnehmer, die gestartet sind, werden gemäss den gefahrenen Runden gewertet, sofern sie mindestens 75 % der Distanz des Siegers zurückgelegt haben. Fahrer, welche die gleiche Rundenzahl zurückgelegt haben, werden in der Reihenfolge ihrer letzten Zieldurchfahrt gewertet.

Bei Kürzung der Distanz oder Abbruch eines Rennens, soweit dieses nicht wiederaufgenommen wird, erhalten die Teilnehmer, sofern der Führende zum Zeitpunkt des Abbruchs folgende Distanz zurückgelegt hat, folgende Punkte:

über 75 % der vorgesehenen Distanz* = 100 % der Punkte

unter 75 % der vorgesehenen Distanz* = 50 % der Punkte

*Als Distanz gilt die jeweils für den/die Wertungslauf/-läufe in der Veranstaltungsausschreibung angegebene **Minuten + 1 Runde**.

Bei Sprint kurz wird die 75% der der vorgesehenen Distanz **mit einer Rennzeit von 20 Minuten bestimmt**.

Bei Sprint lang wird die 75% der der vorgesehenen Distanz **mit einer Rennzeit von 27 Minuten und 30 Sekunden bestimmt**.

Zur Ermittlung der zurückgelegten Distanz werden alle Runden, die nach Start des Rennens gefahren wurden, gezählt. Einführungs- und Auslaufrunden zählen nicht zur Distanz.

Wegen Verfälschung des Rennverlaufes dürfen Teilnehmer "Ausser Konkurrenz" nicht zugelassen werden.

9.1.1 Fahrzeug- und Gruppenwechsel

Ein Fahrzeugwechsel ist innerhalb der gleichen Klasse nach schriftlicher Bestätigung durch den Serienausschreiber möglich.

Erfolgt ein Gruppenwechsel, wird diejenige Gruppe, in der das Fahrzeug gemeldet ist, zu 100% angerechnet. In den weiteren Gruppen werden keine Rangpunkte angerechnet.

Mehrfach- und Doppelstarts sind nicht möglich.

9.2 Punkteverteilung (Sprint)

Für die einzelnen Wertungsläufe werden den Teilnehmern, die die Bedingungen für die Geltendmachung erzielter Erfolge in der Porsche Sprint Challenge Suisse und/oder Teamwertung erfüllen, in der Reihenfolge ihrer Platzierung folgende Punkte zugeteilt:

1.	Platz:	25	Punkte
2.	Platz:	20	Punkte
3.	Platz:	16	Punkte
4.	Platz:	13	Punkte
5.	Platz:	11	Punkte
6.	Platz:	10	Punkte
7.	Platz:	9	Punkte
8.	Platz:	8	Punkte
9.	Platz:	7	Punkte
10.	Platz:	6	Punkte
11.	Platz:	5	Punkte
12.	Platz:	4	Punkte
13.	Platz:	3	Punkte
14.	Platz:	2	Punkte
Ab 15.	Platz:	1	Punkte

Bei einem Fahrer gilt Teil 1 Art. 9.1 Fahrzeugwechsel und Punkteverteilung sinngemäss.

9.2.1 Punkteverteilung für die schnellsten Qualifikationsrunden

Bei allen Veranstaltungen werden für beide Läufe die Punkte der schnellsten Qualifikationsrunden gemäss folgender Tabelle vergeben. (Die schnellste Qualifikationsrunde für den Wertungslauf 1, die 2. Die schnellste Qualifikationsrunde für den Wertungslauf 2.)

1.	Platz:	3	Punkte
2.	Platz:	2	Punkte
3.	Platz:	1	Punkte

9.2.2 Punkteverteilung für die schnellste Rennrunden

1.	Platz:	3	Punkte
2.	Platz:	2	Punkte
3.	Platz:	1	Punkte

9.3 Ranglisten, Preise

Bei jeder Veranstaltung wird eine Rangliste erstellt. Diese Rangliste muss folgendes enthalten:

- Gruppe und Klasse
- Rang, Name, Vorname, evtl. Clubzugehörigkeit
- Referenzzeit, gefahrene Runden- bzw. Laufzeiten, Strafpunkte

Die Auswertung dieser Rangliste für individuelle Clubmeisterschaften bleibt den einzelnen Clubs, diejenige für den Porsche Driver Competition der Sportkommission des PMCS vorbehalten.

Bei Co-Veranstaltungen mit anderen Organisatoren, erstellt der Veranstalter, wenn nötig in Zusammenarbeit mit der Sportkommission des PMCS, eine separate Rangliste.

Es bleibt dem Serienausschreiber überlassen, welche Art von Preisen er den Teilnehmerinnen und Teilnehmern aushändigen will.

9.4 Fahrerwertung

Für die Jahresendwertung werden – separat die einzelnen Klassen in den Gruppen – alle Ergebnisse der einzelnen Rennen berücksichtigt. Es gibt kein Streichresultat. Sieger der jeweiligen Wertung ist der eingeschriebene Fahrer mit der höchsten Gesamtpunktzahl aus allen Wertungsläufen. Sieger der Porsche Sprint Challenge Suisse ist der eingeschriebene Fahrer mit der höchsten Gesamtpunktzahl aus allen Wertungsläufen.

Sieger der **Gruppe GT3 Cup** ist der Fahrer aus der **Klasse 1** mit dem meisten Punkten.

Sieger der **Gruppe GT4 RS CS** ist der Fahrer aus der **Klasse 10** mit den meisten Punkten

Der in der Einschreibung genannte Fahrer muss an mindestens 6 Wertungsläufen teilnehmen, um in die Jahresendwertung zu kommen.

9.5 Teamwertung

Am Jahresende wird eine Teamwertung unter allen gewerteten Teams ermittelt. Die vier am besten klassierten (gemäss Punktevergabe Rundstreckenwertung) Fahrer, zählen für die Teamwertung. Sämtliche Punkte der Einzelwertung werden addiert und übernommen. Die Vergabe der Teamwertungspunkte erfolgt nach demselben Punktesystem, welches auch bei der Fahrerwertung zur Anwendung kommt.

Definition der 4 am besten klassierten Fahrer : die 4 Fahrer die während ein Anlass am meisten Punkten gesammelt haben von beiden Läufen (Doppelsprint oder Sprint kurz und Sprint lang).

9.6 Clubwertung / Clubmeisterschaft

Alle Fahrer die gemäss Punktevergabe (Rundstreckenwertung) gewertet sind, zählen auch für die Clubmeisterschaft. Sämtliche Punkte der Einzelwertung werden addiert und übernommen.

9.7 Punktegleichheit

Bei Punktegleichheit entscheidet die höhere Anzahl der ersten, dann der zweiten und eventuell weiteren Plätze aller für die Porsche Sprint Challenge Suisse gewerteten Wertungsläufe. Besteht nach Anwendung dieser Regelung immer noch Punktegleichheit, entscheidet das bessere Ergebnis des letzten Wertungslaufs.

10. Private Trainings und Tests

10.1 Allgemeine Bestimmungen

N/A

10.2 Zeitrahmen

N/A

11. Dokumentenabnahme

Fahrer haben dafür Sorge zu tragen, dass bei der Dokumentenabnahme termingerecht alle erforderlichen Dokumente gemäss Ausschreibung des Veranstalters vorliegen. Eine Nichterfüllung kann die Nichtzulassung zu der Veranstaltung nach sich ziehen. Folgende Dokumente müssen vom Fahrer vorgelegt werden:

- Nennbestätigung (von go4race.ch)
- Bewerberlizenz
- Fahrerlizenz
- ggf. ASN-Bestätigung
- medizinische Eignungs-Bestätigung
- Auslandsstartgenehmigung
- gültiger Wagenpass

Als offizieller Aushang wird das Info-Board des Serienausschreibers festgelegt.

11.1 Zeitplan Dokumentenabnahme

Siehe Ausschreibung der jeweiligen Veranstaltung bzw. Aushang.

11.2 Fahrerbesprechung/Briefing

- Zeitpunkt und Ort der Fahrerbesprechung/des Briefings sind in den jeweiligen Veranstaltungsausschreibungen angegeben.
- Teilnahme ist verpflichtend für alle Fahrer und ein Teammitglied
- Eine festgestellte Nichtteilnahme oder nicht vollständige Teilnahme (gemäss Unterschriftenliste) zieht ohne besonderes Strafverfahren eine Geldbusse in Höhe von 150,00 CHF nach sich, die an den PMCS zu entrichten ist

11.3 Sonderbestimmungen

Es wird immer auf die entsprechenden Veranstaltungsunterlagen verwiesen.

Wenn wetterbedingt oder durch andere äussere Ereignisse der Zeitablauf gefährdet ist, können im Interesse der Wertungsfähigkeit Trainingssitzungen bzw. Rennen verkürzt werden. Die Entscheidung wird vom Rennleiter in Absprache mit dem Veranstalter und mit Zustimmung des Sportwarts des PMCS getroffen

12. Technische Abnahme/Technische Kontrollen

Jeder Teilnehmer muss vor dem offiziellen Zeittraining die Wagenabnahme, bestehend aus der technischen Fahrzeuginspektion und Kontrolle der persönlichen Sicherheitsausrüstung, absolviert haben. Das Fahrzeug muss so vorgeführt werden, wie es im Wettbewerb eingesetzt wird (inkl. Startnummern und offizieller Beklebung), und muss den geltenden technischen Bestimmungen entsprechen. Das Passieren der Wagenabnahme entbindet den Teilnehmer nicht von der Pflicht, die jeweiligen Gruppenvorschriften und Einstufungsvoraussetzungen zu erfüllen und während der Veranstaltung einzuhalten. Der Wagenpass und die gültige Fahrerlizenz sind bei der

Wagenabnahme vorzulegen.

Die Rennleitung ist berechtigt, gemäss Rapport des technischen Kommissars, Fahrzeuge deren Vorbereitung nicht den Ansprüchen des vorliegenden Reglements genügen, von der Teilnahme auszuschliessen. Bei gemischten Veranstaltungen Rundstrecke / Endurance muss der Teilnehmer auch das Endurance-Rennen in den Wagenpass eintragen lassen.

Der Fahrer muss mit dem Wettbewerbsfahrzeug und der vorgeschriebenen Fahrer- und Sicherheitsausrüstung erscheinen.

Die Organisation der „Technischen Fahrzeugkontrolle“ ist Sache des Veranstalters. Der Veranstalter stellt unabhängige, kompetente technische Kommissare zur Verfügung.

Die Sportkommission des PMCS kann in Zusammenarbeit mit dem Veranstalter einzelne Fahrzeuge einer Zusatzkontrolle, vor oder nach dem Rennen, unterziehen.

Zusätzlich hat die Sportkommission des PMCS die Möglichkeit, einzelne Fahrzeuge vor oder während der Saison begründet zu einer Kontrolle aufzubieten (z.B. Leistungsprüfung). Der technische Kommissar führt im Auftrag des PMCS diese Zwischenkontrolle auf Kosten des Fahrers durch, sofern das Fahrzeug nicht konform ist. Ansonsten werden die Kosten vom PMCS übernommen.

Der Beizug einer Vertrauensgarage / Werkstätte des PMCS ist von Fall zu Fall zu entscheiden.

Die Abnahmezeiten und der Ort der Dokumentenkontrolle sowie der technischen Abnahme werden vom Veranstalter in der letzten Weisung bekannt gegeben. Ohne vorherige Dokumenten-Abnahme kann keine technische Abnahme durchgeführt werden.

Folgende Fahrzeug-Dokumente sind vorzulegen:

- Wagenpass
- Kopie Auszug aus der G-Fahrzeugliste
- Zertifikat für FT Sicherheitstank
- Zertifikat für Überrollvorrichtung
- Zertifikat über Modifikationen vom Helm und Fahrzeug zur Verwendung von Kopfrückhaltesystemen
- Alle Sondergenehmigung vom PMCS

12.1 Reparatur, Verplombung und Kennzeichnung von Fahrzeugteilen

Siehe Teil 2: Technisches Reglement.

Ein Motor- bzw. Getriebewechsel muss schriftlich durch den Serienausschreiber genehmigt werden.

12.2 Technische Abnahme vor dem Start und Schlussabnahme: Ort und Zeitplan

Alle Fahrzeuge werden vor jeder Veranstaltung durch Verbände- bzw. ASS-lizenzierte Technische Kommissare abgenommen. Die Technischen Kommissare werden in den Veranstaltungsausschreibungen als solche benannt. Sie können vom Veranstalter gestellt oder vom Serienausschreiber eingesetzt werden.

Fahrer haben die Anweisungen der Technischen Kommissare zur Überprüfung und Nachkontrolle der Fahrzeuge jederzeit zu befolgen. Die Technischen Kommissare sind zu jedem Zeitpunkt der Veranstaltung berechtigt, die Wettbewerbsfahrzeuge in allen Punkten zu kontrollieren.

Nach der Technischen Abnahme dürfen die Fahrzeuge nur mit Zustimmung des Serienausschreibers das Fahrerlager verlassen. Nach Rückführung in das Fahrerlager müssen die entsprechenden Fahrzeuge unaufgefordert den Technischen Kommissaren vorgeführt werden, bevor sie weiter an der Veranstaltung teilnehmen. Dies liegt in der Verantwortung eines jeden Bewerbers.

Wird ein Fahrzeug nach der Wagenabnahme durch einen Unfall beschädigt und wieder instand gestellt, muss das Fahrzeug unaufgefordert den Technischen Kommissaren zur Beurteilung der Schadenreparatur vorgeführt werden.

Die Fahrzeuge sind nach Rennen/Wertungslauf auf direktem Weg zum Parc Fermé zu bringen. Der Parc Fermé der Porsche Sprint Challenge Suisse wird für die jeweilige Veranstaltung in der Veranstaltungsausschreibung festgelegt.

Die Abnahmezeiten und der Ort der Dokumentenkontrolle sowie der technischen Abnahme werden vom jeweiligen Veranstalter in den letzten Weisungen bekannt gegeben. Ohne vorherige Dokumenten-Abnahme kann keine technische Abnahme durchgeführt werden.

12.3 Bestimmungen hinsichtlich Parc Fermé

Die Parc Fermé Bestimmungen gelten nach allen Rennen und Qualifikationsläufen.

Der Weg von der Ziellinie zum Parc Fermé unterliegt den Parc Fermé-Bestimmungen. Die Fahrzeuge müssen nach dem Wertungslauf von den jeweiligen Fahrern in voller Rennkleidung in den Parc Fermé gefahren werden.

Muss das Fahrzeug jedoch abgeschleppt werden, ist es vom weiteren Rennverlauf ausgeschlossen und wird direkt in den Parc Fermé gebracht.

Hat ein Fahrzeug während der Renndauer einen Defekt und erreicht die Boxengasse aus eigener Kraft, darf es in der Boxengasse oder sofern vorhanden, in der Box repariert werden. In solchen Fällen ist das jederzeitige Wiederaufnehmen des Rennens aus der Boxengasse möglich.

Kann das Fahrzeug nicht vor Rennende repariert werden unterliegt es bei Rennende der Parc Fermé Regelung.

Die Arbeiten werden unterbrochen. Das Fahrzeug wird durch das Team in den Parc Fermé gebracht. Ist das Fahrzeug nicht mehr rollbar liegt es in der Verantwortung des Fahrers dies der Rennleitung mitzuteilen, so dass ein Offizieller das Fahrzeug für die Dauer des Parc Fermé in der Box bewacht.

Der Fahrer erhält die Punkte je nach absolvierter Renndistanz vor dem Ausfall (Siehe Punktevergabe).

Es darf nichts aus dem Fahrzeug entnommen, abgebaut oder angebaut werden. Dies beinhaltet auch Kameras und SD-Karten.

Im Parc Fermé (**nach dem Sprint 1 / Nur bei Doppelsprint-Veranstaltungen**) ist es den Mechaniker, unter Aufsicht eines Technischen Kommissars erlaubt, innerhalb von 5 Minuten den Reifenluftdruck ihres/r Fahrzeugs/e zu prüfen.

Wie viele Mechaniker bei wie vielen Autos pro Team den Parc fermé betreten dürfen, entnehmen Sie der angehängten Liste.

Anzahl Fahrzeuge	Anzahl Mechaniker
1 – 2	1
3 – 4	2
5 – 6	3
7 – 8	4
9 – 10	5
11 – 12	6

13. Kraftstoff

13.1 Kraftstofftyp und ggf. Einheits-Kraftstoff

Siehe Teil 2: Technisches Reglement Art. 1.16.

13.2 Kraftstoffkontrollen

Kraftstoffproben können zu jedem Zeitpunkt der Veranstaltung durch die Technischen Kommissare entnommen werden. Es gelten die ASS-Richtlinien für Kraftstoff-Probeentnahmen.

13.3 Nachtanken

Siehe Teil 2: Technisches Reglement Art. 1.16.

Alle Zusatzstoffe sind verboten. Alle chemischen Veränderungen am Kraftstoff sind verboten.

Tanken und Nachtankung der Fahrzeuge beim Qualifying und beim Rennen sind verboten (Ausnahme im Endurance bei Fahrzeugen mit zu Kleinem Kraftstofftank).

Das Be- und Nachtanken der Fahrzeuge vor dem Ausfahren auf die Rennstrecke muss in der Box oder dem Teamzelt durchgeführt werden. Während dem Betanken dürfen keine weiteren Manipulationen am Fahrzeug durchgeführt werden. Der Pilot darf sich nicht im Fahrzeug aufhalten und jegliche weiteren Arbeiten am Fahrzeug sind strengstens verboten. Das Fahrzeug muss auf seinen Rädern stehen, der Motor muss abgestellt sein, das Fahrzeug muss geerdet sein und die Fenster und Türen müssen geschlossen sein. Am Betankungsvorgang aktives Personal (Tankwart / Feuerwehrmann mit Feuerlöscher), müssen feuerfeste Kleidung tragen:

Vorgeschrieben sind:

- Feuerfester Overall
- Feuerfeste Unterwäsche (inkl. Socken)
- Feuerfeste Handschuhe
- Feuerschutzhaube (Kopfbedeckung)
- Feuerfester Helm
- Schutzbrille (bei vorn offenem Helm)
- Feuerfeste Schuhe

Fahrzeuge mit zu kleinem serienmässigem Tank dürfen im Endurance-Rennen während dem Pflichtboxenstopp nachbetankt werden, dies muss jedoch spätestens beim Briefing dem Veranstalter mitgeteilt werden. Die Betankungsvorschriften (siehe Absatz oben) müssen eingehalten werden.

Das Auto und alle Geräte müssen geerdet werden und mindestens zwei 9 kg ABC Trockenpulver oder alternativ zwei 5 kg CO₂ Feuerlöscher mit Stand-by-Personal (nicht an Kraftstoffaktionen beteiligt) müssen in diesem Bereich vorhanden sein. Unter keinen Umständen dürfen sich in diesem Bereich zu irgendeinem Zeitpunkt Zuschauer, Teamgäste oder unbefugtes Personal während des Betankungsvorgangs aufhalten. Es liegt in der Verantwortung des Teams, dafür zu sorgen, dass diese Personen aus dem Gebiet ausgeschlossen sind.

Es werden nur noch die im Anhang aufgeführten Betankungssysteme zugelassen. Tankfüllung erfolgt ausschliesslich durch die zugelassenen Tanksysteme. Tankanlagen gemäss FIA Anhang J sind ebenfalls erlaubt (Siehe Teil 3 Anlage.1.5)

Jede Arbeit, welche die Öffnung des Kraftstofftanks verlangt, darf nur durchgeführt werden, nachdem der Kraftstoff vollständig aus dem Inneren des Kraftstofftanks und mit angemessenem Schutz und Feuerlöschern am jeweiligen Arbeitsplatz abgetankt worden ist.

Rauchen und Arbeiten mit Hitze sind verboten, wenn eine Aktion mit Kraftstoff oder dem Kraftstofftank im Gange ist.

14. Trainingssitzungen

Siehe Teil 1 Art.8.3 sowie Zeitplan der Veranstaltung.

15. Freies Training

Siehe Teil 1 Art.8.4 a / 8.5 b

16. Qualifikationstraining/Zeittraining

Siehe Teil 1 Art.8.4 b/ 8.5 b

17. Wertungsläufe

Siehe Teil 1 Art.8.4.1 c/ 8.5.1 c

17.1 Verwendung von Regenreifen

Siehe Teil 1: Art. 17.1.1

17.1.1 Vorgehensweise bei Regenrennen

1. Ein Regenrennen oder nasse Strecke wird auf Grundlage der Entscheidung des Renndirektors/Rennleiters durch die Tafel „wet race“ oder „wet track“ bekannt gegeben (Nachrichten werden ebenfalls auf den elektronischen Zeitenbildschirmen angezeigt, sofern möglich). In diesem Fall wird die Entscheidung dem Fahrer überlassen, entsprechende Massnahmen (Reifenwechsel) vorzunehmen.
2. Wenn ein Regenrennen oder nasse Strecke angezeigt oder per Funk oder Lautsprecher vor Beginn des Rennens bekannt gegeben wird, gelten die folgenden Bedingungen beim Startvorgang
 - a. Während des Startvorgangs (in der Startaufstellung) vor der Einführungsrunde
 - I. Den Teilnehmern wird die „Start Delayed“ Tafel gezeigt.
 - II. Der Renndirektor entscheidet, wo Bewerber die Reifen wechseln dürfen und gibt entsprechend Anweisungen.
 - III. Das normale Startverfahren beginnt dann ab dem 5-Minuten-Signal. Wenn es weiterhin regnen sollte kann sich der Renndirektor für einen Start hinter dem Safety Car entscheiden.
 - b. Während der Einführungsrunde
 - I. Der Start wird abgebrochen
 - II. Der Rennleiter entscheidet, wo Bewerber Reifen wechseln können und gibt entsprechend Anweisungen.
 - III. Das normale Startverfahren beginnt dann ab dem 5-Minuten-Signal. Wenn es weiterhin regnen sollte, kann sich der Renndirektor für einen Start hinter dem Safety Car entscheiden.
3. Sobald ein Rennen gestartet ist, können die Teams und Fahrer jederzeit Slicks oder Regenreifen wählen, ohne darauf zu warten, dass der Renndirektor ein "Wet Race" oder "Wet Track" erklärt.
Wenn der Start oder der Neustart des Rennens aufgrund der Wetterbedingungen hinter dem Safety Car erfolgt, ist die Verwendung von Regenreifen freigestellt. Der Start oder Neustart kann von der Boxengasse sein.
Ein Rennen wird im Falle eines Regens nicht gestoppt, es sei denn, die Strecke ist gesperrt oder der Renndirektor hält es für nicht sicher, weiterzumachen.

17.2 Maximale Personenanzahl, die an einem Fahrzeug arbeiten, und Sicherheitsausstattung

Hat ein Fahrzeug während des Qualifikation- oder Wertungslaufs einen technischen Defekt und muss an der Box repariert werden, so liegt es im Ermessen der Teams wie viele Leute am Fahrzeug arbeiten. Nicht an der Reparatur beteiligte Personen müssen einen Sicherheitsabstand von mindestens 2,5 Meter zum Fahrzeug einhalten.

Um die Sicherheit bei den Reparaturen zu wahren, müssen auch die Sicherheitsaspekte eingehalten werden.

Das heisst:

- kein Betanken während der Reparatur
- keine Reparatur beim Ein- oder Aussteigen des Fahrers
- der Fahrer sitzt im Fahrzeug oder steigt aus > Türen müssen geschlossen sein (Ausnahme: Reparatur im Fahrzeug inneren)
- Schutzbrillen tragen
- Handschuhe tragen
- Car Safety Böcke verwenden
- Verwenden von Auffangbehältern bei auslaufenden Flüssigkeiten
- keine entflammaren Gegenstände im Bereich des Fahrzeugs

17.3 Fehlstarts

Der Renndirektor kann jedes Video oder elektronische Mittel zur Entscheidungsfindung in Bezug auf Fehlstarts verwenden.

17.4 Safety Car (SC)

Das Safety Car wird unter Anweisung des Renndirektors eingesetzt, um ein Rennen gemäß FIA ISC Anhang H, Artikel 2.9, zu neutralisieren. Für die erste Runde eines Rennens wird das Safety Car vor der letzten Kurve positioniert. Wenn die Start- / Zielgerade vollständig blockiert ist, zeigt ein Marshal mit einer Pfeiltafel oder einem Schild an, dass Autos dem Safety Car durch die Boxen folgen müssen. Das Safety-Car-Verfahren besteht darin, dass zuerst gelbe Flaggen mit stationären "SC" -Tafeln um die Rennstrecke herum angezeigt werden. Alle Autos müssen sofort abbremesen - Überholen ist verboten. Das Safety Car wird dann zur Abholung des führenden Fahrzeugs eingesetzt, alle Autos müssen innerhalb von fünf Metern des vorausfahrenden Autos bleiben.

Sobald der Rennbetreib wiederaufgenommen werden kann, werden die Safety Car-Lichter an der Zeitlinie abgeschaltet. Fährt das Safety Car in die Boxengasse, werden alle SC-Tafeln und gelben Flaggen durch grüne Flaggen ersetzt. Ein Fahrer darf ein anderes Fahrzeug nicht überholen, bis der Fahrer die grüne Flagge an der Safety Car Linie passiert hat.

17.5 Full Course Yellow (FCY)

Eine Safety Car Phase kann durch ein FCY ersetzt werden

18. Titel, Preisgeld und Pokale

N/A

18.1 Titel Gesamtsieger

Der Fahrer der Klasse 1 und der Klasse 10 mit der insgesamt höchsten Punktzahl nach allen Wertungsläufen in der Porsche Sprint Challenge Suisse erhält den Titel:

„Meister Porsche Sprint Challenge Suisse 2023 /Gruppe GT3 Cup“
„Meister Porsche Sprint Challenge Suisse 2023 /Gruppe GT4 RS CS“

Die Sieger der Gruppen 1 (GT3 Cup) und 11 (GT4 MR) werden zur Night of Champions (Porsche Motorsport) und zur Siegerehrung (PMCS & Porsche Schweiz AG) eingeladen.

19. Werbung

Bewerber dürfen grundsätzlich keine Partnerschaften mit Unternehmen eingehen, die entweder im Wettbewerb mit den offiziellen Serienpartnern der Porsche AG oder dem PMCS stehen oder mit der Porsche AG oder mit dem PMCS verbundenen Unternehmen in einem Rechtsstreit stehen. Die Teams sind daher verpflichtet, potenzielle Partnerschaften im Voraus bei dem PMCS anzuzeigen. Der PMCS ist berechtigt, die Eingehung einer Partnerschaft zu untersagen, sofern der potenzielle Partner in eine der beiden vorgenannten Kategorien fällt.

Es ist grundsätzlich untersagt, an Fahrzeugen, auf Helm, Rennanzug und sonstiger Fahrerausrüstung, an Team-Fahrzeugen oder auf Team-Bekleidung Werbung für Unternehmen, deren Produkte, Dienstleistungen oder Fabrikate, die im Wettbewerb mit Produkten, Dienstleistungen oder Fabrikaten der Porsche AG oder des PMCS, deren verbundener Unternehmen oder des Porsche Sports Cup Suisse Seriensponsoren stehen, anzubringen oder in irgendeiner anderen Art und Weise Werbung für diese Unternehmen, Produkte oder Dienstleistungen zu betreiben.

Es ist grundsätzlich untersagt, an Fahrzeugen, auf Helm, Rennanzug und sonstiger Fahrerausrüstung, an Team-Fahrzeugen oder auf Team-Bekleidung Werbung für Unternehmen der Tabak- und Sexindustrie, deren Produkte oder Dienstleistungen, oder politische oder religiöse Werbung sowie Werbung für private Wett- und Glücksspielanbieter anzubringen oder in irgendeiner Art und Weise Werbung für diese Unternehmen, Produkte oder Dienstleistungen zu betreiben.

Die Werberichtlinien der FIA und des PMCS sowie allgemeine oder gesetzlich geregelte Werbeverbote sind einzuhalten.

Das Team (der Bewerber) ist daher verpflichtet, sämtliche potenzielle Partner/Sponsoren des PMCS anzuzeigen und eine schriftliche Genehmigung einzuholen. Der PMCS ist berechtigt, die Eingehung einer Partnerschaft zu untersagen.

Bei Zuwiderhandlung erfolgt grundsätzlich die Nichtzulassung zum Start bzw. ein Wertungsausschluss durch die Sportkommissare.

Teampartner/Sponsoren sind bis spätestens 7 Tage vor Beginn einer Veranstaltung bei der Porsche Sports Cup Suisse Organisation anzuzeigen.

Werden Teampartner/Sponsoren verspätet oder überhaupt nicht beim Serienausschreiber angezeigt, so kann dies eine Bestrafung durch den Veranstalter oder die Rennkommissare nach sich ziehen.

Der Serienausschreiber und die Sponsoren des Porsche Sports Cup Suisse erhalten alle Rechte zur werblichen Nutzung der Sporterfolge, ohne hierfür gesondert Honorare zu zahlen.

19.1 Werbung an Fahrerausrüstung

- An der Fahrerausrüstung ist keine Werbung vorgeschrieben.
- Für die Fahrerausrüstung gelten folgende Werbevorschriften. Siehe Teil 3 Anlagen Art.1.2.

Ein Verstoß gegen diese Regelung wird mit einer Geldstrafe in Höhe von CHF 150.- geahndet. Die Zahlung der Strafe

schliesst eine weitere Bestrafung nicht aus. Bei wiederholter Zuwiderhandlung erfolgt grundsätzlich die Nichtzulassung zum Start bzw. ein Wertungsausschluss durch die Sportkommissare.

19.2 Werbung und Startnummern am Fahrzeug

(siehe Teil 3 Anlage: Art. 1.3)

Vor dem ersten Rennen werden den eingeschriebenen Bewerbern die Startnummern mitgeteilt. Die Startnummern bleiben für alle Wertungsläufe gleich.

An allen Wettbewerbsfahrzeugen müssen die Fahrernamen, Startnummern und die nationalen Identifikationskennzeichnungen (Nation der Lizenzvergabe) während der gesamten Veranstaltung angebracht sein. Die Kennzeichnungen werden nach Grösse, Art, Anzahl und Anbringungsort durch den Serienausschreiber festgelegt und mit der „Beklebevorschrift 2023“ (Teil 3 Art. 1.3) in Abstimmung mit dem PMCS bekannt gegeben.

Das Team / der Fahrer trägt die Verantwortung dafür, dass die Beklebung der eingeschriebenen Fahrzeuge mit den jeweils geltenden gesetzlichen Regelungen im Einklang steht.

Ein Verstoss gegen diese Regelung wird mit einer Geldstrafe in Höhe von CHF 150.- geahndet. Die Zahlung der Strafe schliesst eine weitere Bestrafung nicht aus. Bei wiederholter Zuwiderhandlung erfolgt grundsätzlich die Nichtzulassung zum Start bzw. ein Wertungsausschluss durch die Sportkommissare.

ACHTUNG: Abweichungen von den FIA/PMCS-Bestimmungen bedürfen einer Sondergenehmigung des PMCS.

20. Protest und Berufung

In Übereinstimmung mit Artikel 12.2.4 der Internationalen Sportordnung der FIA dürfen keine Rechtsmittel gegen Entscheidungen eingelegt werden, die zur Anwendung der folgenden, von den Sportkommissaren oder dem Renndirektor angewandten Strafen führen:

- a) "Durchfahren" oder "Stop / Go" -Strafen, einschliesslich derjenigen, die während der letzten Runden eines Rennens verhängt wurden, oder einer Zeitstrafe (anstelle einer Durchfahrtsstrafe) nach dem Rennen.
- b) Strafen, die die Annullierung einer Anzahl von Trainings- oder Qualifikations-Rundenzeiten anzeigen oder implizieren.
- c) Strafen, die einen Rückgang der Startpositionen für das Rennen anzeigen oder andeuten.
- d) Zeitstrafen für die gesamte Rennzeit während des Rennens.

Sollte den Sportkommissaren eine "Aufforderung zur Einlegung eines Rechtsbehelfs" vorgelegt werden, ist die Berufungseinlage ebenfalls zu diesem Zeitpunkt vorzulegen."

Protestkaution (PMCS):

450,00 CHF (Protest sind mehrwertsteuerfrei)

Wenn die Sportkommissare der Ansicht sind, dass sie in der Lage sind, eine Entscheidung über einen Zwischenfall zu treffen, während ein Rennen noch läuft, ohne dass sie auf Bilder Bezug nehmen müssen, von denen sie wissen, dass sie später von jeder beliebigen Bordkamera verfügbar sein konnten, gilt die Verfügbarkeit solcher Bilder nach dem Rennen nicht als Entdeckung eines wichtigen und relevanten neuen Elements in Bezug auf ein späteren Antrag auf Überprüfung dieser Entscheidung "gemäss Artikel 14 des Internationalen Sportgesetzes FIA"

21. Rechtswegausschluss und Haftungsbeschränkung

(1) Bei Entscheidungen der FIA, der NSK und deren Gerichtsbarkeiten, des Sportworts, des Veranstalters und der Rennleitung ist der Rechtsweg ausgeschlossen.

(2) Aus Massnahmen und Entscheidungen der NSK bzw. seiner Sportgerichtsbarkeit sowie der Beauftragten der NSK und des Serienauschreibers können keine Ersatzansprüche irgendwelcher Art hergeleitet werden, ausser bei vorsätzlicher oder grob fahrlässiger Schadensverursachung, ausser bei Schäden aus der Verletzung des Lebens, des Körpers oder der Gesundheit, die auf einer vorsätzlichen oder fahrlässigen Pflichtverletzung – auch eines gesetzlichen Vertreters oder eines Erfüllungsgehilfen des enthafteten Personenkreises – beruhen, und ausser bei sonstigen Schäden, die auf einer vorsätzlichen oder grob fahrlässigen Pflichtverletzung – auch eines gesetzlichen Vertreters oder eines Erfüllungsgehilfen des enthafteten Personenkreises – beruhen.

(3) Stillschweigende Haftungsausschlüsse bleiben von vorstehender Haftungsausschlussklausel unberührt.

22. Anerkennung des Reglements

Jeder Fahrer, Mitfahrer, Bewerber, Gast, Fahrzeugeigentümer und -halter der Porsche Sprint Challenge Suisse bestätigt mit seiner Unterschrift auf der Nennung die Anerkennung des vorliegenden Reglements insgesamt mit den Bestimmungen der NSK und des Internationalen Sportgesetzes der FIA inkl. Anhängen.

In Reglements Fragen ist die Sportkommission des PMCS während des Jahres Ansprechpartner für Dritte. Die Auslegung einzelner Artikel dieses Reglements bleibt der Sportkommission des PMCS ausdrücklich vorbehalten, sie entscheidet nach dem Gesichtspunkt: „Sinn des Reglements“.

Die Bewerber und Fahrer sind dafür verantwortlich, dass alle im Zusammenhang mit ihrer Einschreibung stehenden Personen, die in diesem Reglement aufgeführten Bestimmungen und Vorgaben beachten und folgen.

Das Porsche Sprint Challenge Suisse Reglement und die entsprechenden Ausschreibungen können im Bedarfsfall auch während der Saison nach Genehmigung durch den PMCS schriftlich, z. B. durch ein Bulletin (Nachtrag), ergänzt und/oder geändert werden. In Ausnahmefällen können die Vorschriften bei einer Veranstaltung durch ein Bulletin (Nachtrag), ausgestellt durch die Sportkommissare der Veranstaltung, geändert werden.

22.1 Gerichtsstand

Soweit kein Rechtswegausschluss besteht und Ansprüche gegen den PMCS oder dessen Helfer geltend gemacht werden, und eine Gerichtsstandvereinbarung gemäss ZGB zulässig ist, wird hiermit als Gerichtsstand Zürich vereinbart.

23. Bildrechte

Copyright und Bildrechte liegen bei der Porsche Schweiz AG. Die Foto- und Videoaufnahmen sind ausschliesslich für die redaktionelle Nutzung vorgesehen. Jede Art von Nutzung zu kommerziellen Zwecken (inklusive elektronischer Medien) ist ohne die Zustimmung der Porsche Schweiz AG verboten und kann zu Schadensersatzansprüchen durch den Urheber führen.

24. Besondere Bestimmungen

24.1 Fahrerlager

Das Erscheinungsbild der Rennserie und der beteiligten Teams muss jederzeit einem professionellen Standard entsprechen. Dies beinhaltet u. a. die Ordnung in und um die Box.

24.2 Boxen / Boxengasse

Die gesamte Boxengasse muss nach Beendigung jedes Trainings oder Rennens umgehend geräumt werden. Dies gilt auch für den Arbeitsbereich vor den Boxen. In der Boxengasse darf kein Kraftstoff gelagert werden.

Alle Arbeiten an Fahrzeugen in der Boxengasse dürfen nur in der inneren (Arbeits-)Spurdurchgeführt werden. Keine Arbeiten dürfen auf der äusseren (schnellen) Spur unternommen werden. Wenn Autos vor dem Verlassen der Boxengasse beim Start oder Neustart eines Trainings oder Qualifyings oder Rennens auf der äusseren (schnellen) Fahrspur warten, dürfen keine Arbeiten irgendwelcher Art an dem Fahrzeug vorgenommen werden.

Die Verwendung von Druckluft-Gebälse zur Kühlung des Fahrers ist erlaubt. Alle derartigen Kühlvorrichtungen müssen von der äusseren (Schnell-)Fahrspur entfernt werden, bevor das Signal zur Öffnung der Boxengasse gegeben wird.

Während der gesamten Veranstaltung herrscht in der Box/Teamzelt und in der Boxengasse ein absolutes Rauchverbot.

24.3 Höchstgeschwindigkeit in der Boxengasse

Die Höchstgeschwindigkeit in der Boxengasse während des freien Trainings, Zeittraining/Qualifikation und Rennen/Wertungslauf wird vom Veranstalter in der Ausschreibung festgelegt und vom Renndirektor und den Sportkommissaren überwacht. Überschreitungen der zugelassenen Höchstgeschwindigkeit in der Boxengasse werden im Training und in der Qualifikation mit einer Geldstrafe in Höhe von CHF 50.- pro 1 km/h Geschwindigkeitsüberschreitung geahndet, die an den PMCS zu entrichten ist. Bei wiederholter Überschreitung der zugelassenen Höchstgeschwindigkeit in der Boxengasse während freien Trainings und Zeittraining/Qualifikation kann die Geschwindigkeitsüberschreitung mit einer zusätzlichen Strafe geahndet werden. Im Rennen wird die Überschreitung der Höchstgeschwindigkeit in der Boxengasse mit einer Stop-and-Go- Strafe geahndet.

24.4 Anweisung des Serienausschreibers

Die Anweisungen des Serienausschreibers sind jederzeit zu befolgen. Wenn diese Regularien von einem Team, von Fahrern oder einzelnen Personen nicht eingehalten werden, wird der Serienveranstalter den permanenten Sportkommissar informieren, der eine Geldstrafe von mindestens 150.- CHF verhängen kann.

24.5 Team Managers Meeting

Zeitpunkt und Ort des Team Managers Meetings werden vor der Veranstaltung per Mail und am offiziellen Info-Board (vor Ort) ausgehängt. Die Teilnahme ist verpflichtend.

Jeder Team-Manager bestätigt seine Teilnahme mit Unterschrift in einer Teilnehmerliste.

24.6 Fahrerbesprechung

Vor dem Zeittraining findet gemäss Zeitplan eine Fahrerbesprechung statt. Die Teilnahme ist Pflicht. Es muss eine Unterschriftenliste ausgefüllt werden. Die Nichtteilnahme oder das verspätete Erscheinen wird mit einer Geldbusse von CHF 150.00 bestraft.

24.7 Sportstrafen

Bei den einzelnen Veranstaltungen sind die Sportkommissare für die Festsetzung der Sportstrafen gegenüber Teilnehmern zuständig.

Gemäss Kapitel XII – Strafen des Internationalen Sportgesetzes FIA und der NSR (Nationales Sportreglement ASS) Art. 151 bis 170.

Neben den im Sportgesetz und in den Bestimmungen genannten Fällen können folgende Tatbestände grundsätzlich mit Nichtzulassung zur oder Ausschluss von der Veranstaltung geahndet werden:

- Nichterfüllung der Teilnahmevoraussetzungen
- Nichtbeachtung der Vorschriften des Reglements
- Werbung für Konkurrenzfabrikate der Seriensponsoren
- unsportliches Verhalten
- Nichtbefolgen der Anweisungen des Serienausschreibers
- Verweigerung einer angeordneten Fahrzeugkontrolle

Die Kosten für Sonderuntersuchungen gehen bei Erteilung einer Sportstrafe zu Lasten des Bewerbers.

Die Bestrafung durch Sportkommissare schliesst eine weiter gehende Bestrafung durch den zuständigen Ausschreiber bzw. dessen Sportgerichtsbarkeit nicht aus. Diese Gerichtsbarkeiten sind auch berechtigt, in der Porsche Sprint Challenge Suisse erzielte Wertungspunkte abzuerkennen.

Bei Wertungsausschluss entfallen die Punktwertung für den betreffenden Wertungslauf. Bei Ausschluss von der weiteren Teilnahme an der Serie entfallen alle bis dahin erzielte Wertungspunkte.

Bei wiederholten Vergehen, schweren, vorsätzlichen Verletzungen des Reglements, wiederholtem unsportlichen Fahren oder Nichteinhalten von finanziellen Verpflichtungen gegenüber der Porsche Sprint Challenge oder des PMCS, kann der Betroffene für eine vom Vorstand des PMCS festgelegte Frist gesperrt werden. Während dieser Frist darf er an keiner Veranstaltung des Porsche Sports Cup Suisse teilnehmen.

Hinweis:

Fahrzeuge, an denen während einer Veranstaltung Unregelmässigkeiten festgestellt wurden, die nicht dem jeweiligen Reglement entsprechen, werden in die Gruppe der modifizierten Fahrzeuge (Ausnahme PDCS) eingestuft. Der betroffene Fahrer erhält für die betreffende Veranstaltung keine Rangpunkte.

24.8 Wirksamkeit der Bestimmungen und Rangfolge

Sofern Regelungen sowohl in den Einschreibeunterlagen als auch in den vorstehenden Bestimmungen enthalten sein sollten und voneinander abweichen, gelten die vorstehenden Bestimmungen.

24.9 Sicherheit

Die Verwendung von «Luftheber-Sicherungsstütze (sog. «Safeties») (die das Auto vor dem unbeabsichtigten Herabfallen von den Wagenhebern schützen) ist für jede Art von Arbeit unter dem Auto strikt vorgeschrieben.

24.10 Vorfälle

a) "Vorfall" ist ein Ereignis oder eine Reihe von Ereignissen, an denen ein oder mehrere Fahrer beteiligt sind, oder eine Handlung eines Fahrers, die vom Renndirektor gemeldet wird (oder direkt von den Sportkommissaren notiert wird). Dies können sein

- Die Aussetzung einer Session (rote Flagge)
- Verstöße gegen dieses Reglement oder den Ehrencodex.
- Verursachung eines Fehlstartes in einem Rennen von einem oder mehreren Autos.
- Verursachung einer Kollision.,

- einen Fahrer von der Strecke drängen.
- Illegitime Verhinderung eines legitimen Überholmanövers eines Fahrers.
- Einen anderen Fahrer beim Überholen illegal behindert.

Sofern nicht völlig klar war, dass ein Fahrer gegen eines der oben genannten Kriterien verstoßen hat, werden in der Regel alle Vorfälle mit mehr als einem Fahrzeug nach der Sitzung untersucht.

- b) Es liegt im Ermessen der Sportkommissare, auf Grund eines Berichts oder einer Anfrage des Renndirektors zu entscheiden, ob ein Fahrer oder die Fahrer, die an einem Ereignis beteiligt sind, bestraft werden.

24.11 Rettungsübung (Fahrer)

Bei jeder Veranstaltung kann der Serienorganisator in Verbindung mit dem medizinischen Personal der Veranstaltung beschliessen eine Rettungsübung durchführen. Der Serienorganisator benennt ein Team und einen Fahrer für die Teilnahme an der Übung. Das Team und der Fahrer müssen dieser Aufforderung nachkommen und das nominierte Fahrzeug und Fahrer mit der gesamten Rennausrüstungen zum festgelegten Datum und Zeitpunkt im Fahrerlager im vollen Rennzustand zur Verfügung stellen. Die Nichtbeachtung dieser Reglements-Vorschrift kann eine Strafe nach sich ziehen. Der Serienveranstalter kann beschliessen, den Fahrer durch ein Mitglied des medizinischen Teams zu ersetzen, das die Übung durchführt, wenn erforderlich ist, um die Notwendigkeit sozialer Interaktion zu minimieren.

25. Gültigkeit, Dauer

Das vorliegende Reglement hat für alle im Rahmen der Porsche Sprint Challenge Suisse organisierten Veranstaltungen bis 31.12.2024 Gültigkeit.

Das vorliegende Reglement wurde vom Vorstand des PMCS am **24.01.2024** verabschiedet.

Visa-Nummer: **PSC2303/NAT**

Teil 2 Technisches Reglement

1. Technische Bestimmungen der Serie

1.1 Übersicht über die ausgeschriebenen Gruppen und Klassen

Gruppe **GT3 Cup**

- Klasse 1: 992 GT3 Cup, ab Modelljahr 2021
Kasse 2: 991 Gen.II GT3 Cup, Modelljahre 2017-2019

Gruppe **GT4 Clubsport**

- Klasse 10: 718 GT4 Clubsport, Modelljahr 2022- (RS Variante)
Klasse 11: 718 GT4 Clubsport, Modelljahr 2019- (MR Variante)
Klasse 12: 718 GT4 Clubsport, Modelljahr 2019- (Trophy mit/ohne Competition Paket)
Klasse 13: 981 GT4 Clubsport Modelljahr 2016 (alle Varianten)
Klasse 19: 718 GT4 Clubsport (Trackday und alle Modifizierten Porsche Cayman GT4 CS der Klassen 10, 11, 12, 13

Gruppe **Open GT**

- Klasse 20: 944 Cup
964 Cup
993 Cup
996 Cup
Klasse 21: 992 GT3 Cup, ab Modelljahr 2021 mit ABS
Klasse 22: 997 Gen I Cup
997 Gen II Cup
991 Gen I GT3 Cup
Klasse 23: 911 RSR alle Modelle
997 GT3 R
991 Cup R
Klasse 24: 992 Cup R
Klasse 25 : 991 GT2 RS Clubsport
935
991 GT3 Cup MR Pro Gen II (991.2)
Klasse 30: alle Porsche Rennfahrzeuge die nicht in einer der oben genannten Klassen gelistet sind
Klasse 40: alle Modifizierten Porsche Rennfahrzeuge der Klassen 1,2,20,21,22,23,24, 25,30

1.2 Grundlagen der Technischen Bestimmungen

Gemäss:

- Art. 251–259 des Anhangs J (ISG der FIA)
- Technischen Bestimmungen der ASS-Gruppe/N
- Allgemeinen Bestimmungen, Definitionen und Klarstellungen zu Technischen Reglements (ASS-Jahrbuch)
- vorliegendem Technischen Reglement
- technischen Handbüchern der zugelassenen Fahrzeuge
- technischen Informationen der Porsche AG
- Ersatzteilkatalogen der zugelassenen Fahrzeuge

1.3 Allgemeines/Präambel

Alles nicht ausdrücklich durch dieses Reglement Erlaubte ist verboten. Erlaubte Änderungen dürfen keine unerlaubten Änderungen oder Reglementverstösse nach sich ziehen.

Ausser den in diesem Reglement ausdrücklich aufgeführten Änderungen beziehungsweise Abweichungen ist jede weitere Massnahme verboten, es sei denn, der Serienausschreiber erlässt Bestimmungen, die weitere Änderungen und Abweichungen freistellen oder vorschreiben.

Sollten sich Auslegungsschwierigkeiten ergeben, entscheidet der Serienausschreiber nach dem Gesichtspunkt „Sinn des Reglements“. Hierfür wird nur die originale deutschsprachige Version in Betracht gezogen. Somit ist nur diese rechtskräftig. Änderungen und Ergänzungen sind vorbehalten.

Es wird im Hinblick auf eine eventuell bestehende Sachmangelhaftung (Garantie) für Porsche Fahrzeuge darauf hingewiesen, dass für Schäden am Fahrzeug, die in kausalem Zusammenhang mit vorgenommenen Modifikationen stehen, keine Ansprüche wegen Sachmängeln geltend gemacht werden können. Modifikationen sind z. B. alle Änderungen, die eine Abweichung vom Serienzustand des Fahrzeuges zur Folge haben, auch wenn diese im Bereich des technischen Reglements von der Porsche Sprint Challenge Suisse freigegeben sind. Der Verbau von Original Porsche Ersatzteilen und Produkten aus dem Porsche Exclusive und Porsche Tequipment Programm gemäss Freigaben der Porsche AG führt jedoch nicht zum Verlust der Ansprüche wegen Sachmängeln. Dessen ungeachtet bestehen jedoch auch dann keine Ansprüche, wenn der Schaden durch eine unsachgemässe Behandlung oder Überbeanspruchung des Fahrzeuges entstanden ist, z. B. bei motorsportlichen Wettbewerben. Ergänzend verweisen wir auf die Porsche Verkaufsbedingungen, Rubrik „Sachmangel“.

Werden diese Kriterien nicht erfüllt, erfolgt eine Einstufung in eine andere Gruppe oder Klasse gemäss der verwendeten Technik. Wenn ein Fahrzeug der technischen Abnahme mit einer Unregelmässigkeit vorgeführt wird, die keine Leistungsverbesserung bedeutet, kann der technische Kommissar den Wagenpass mit einem „roten Punkt“ kennzeichnen. Das Fahrzeug darf unter Vorbehalt und auf Eigenverantwortung des Fahrers an dieser Veranstaltung teilnehmen. Hierbei müssen die Gründe auf der entsprechenden Seite des Wagenpasses eingetragen werden. Der Bewerber muss die Unregelmässigkeit bis zur nächsten Veranstaltung abstellen. Wenn die Unregelmässigkeit bei der nächsten Veranstaltung nicht abgestellt ist, kann der technische Kommissar das Fahrzeug von der Veranstaltung ausschliessen, es sei denn, er erkennt einen Grund „höherer Gewalt“ als solchen an.

Der Vorstand des PMCS behält sich vor, das Reglement zu jedem Zeitpunkt zu ändern und/oder zu ergänzen, um die Wettbewerbschancen auf möglichst einheitlichem Niveau zu halten und/oder Interpretationen, die nicht dem Geiste des Reglements entsprechen, zu unterbinden.

Sollten es technische Änderungen und/oder Abweichungen geben, werden diese mittels Ergänzungen (Bulletins) veröffentlicht (www.porschemotorsportclubsuisse.ch)

Die Fahrzeuge müssen einen gültigen ASS-Wagenpass bzw. einen Wagenpass einer anderen, von der FIA anerkannten, nationalen Sporthoheit haben.

Das Automobilsport Jahrbuch 2024 Anhang J und das Internationale Sportgesetz FIA hat für alle folgenden Artikel immer Vorrang.

1.4 Fahrerausrüstung

1.4.1 Sicherheitsbekleidung

Das Tragen von Overalls gemäss FIA-Norm 8856-2000 oder 8856-2018 sowie Unterwäsche (mit langen Ärmeln und Beinen), Kopfhaut, Socken, Schuhen und Handschuhen gemäss FIA-Bestimmungen ist vorgeschrieben.

Des weiteren muss ein **Helm**:

- gemäss DMSB-Bestimmungen oder
- gemäss FIA-Bestimmungen (Anhang L des ISG) getragen werden.

Darüber hinaus ist die Verwendung eines **Kopfrückhaltesystems** (z. B. HANS):

- gemäss FIA Liste Nr. 29 empfohlen
- gemäss FIA Liste Nr. 29 vorgeschrieben

Diese Sicherheitsausrüstung ist vom Fahrer vor der ersten Teilnahme der technischen Abnahme der Porsche Sprint Challenge Suisse vorzulegen, die den Helm und das Kopfrückhaltesystem fahrerbezogen, mit einem nummerierten Porsche Spint Challenge Suisse Sticker kennzeichnet und registriert.

Vorgaben des jeweiligen Veranstalters die in Bezug auf die Fahrerausrüstung über die Anforderungen aus diesem Reglement hinausgehen sind zu beachten.

1.4.2 Frontal Head Restraint System (FHR; HANS oder vergleichbares System)

Die Benutzung eines von der FIA freigegebenen Kopfrückhaltesystems gemäss FIA-Liste Nr. 29 ist für alle Wertungsläufe und Veranstaltungen der Meisterschaft sowie für alle Läufe ausserhalb der Meisterschaft, welche gemäss dem vorliegenden Reglement organisiert sind, verpflichtend.

Die Verantwortung für Modifikationen an der Fahrerausrüstung, die für die Verwendung eines solchen Systems notwendig sind, und für die Installation im Fahrzeug gemäss den Herstellerangaben obliegt dem Wettbewerber. Das entsprechende Zertifikat des Herstellers ist bei der Technischen Abnahme vorzulegen.

1.4.3 Trinksystem

Ein Trinksystem mit oder ohne elektrische Pumpe kann eingesetzt werden, sofern diese festmontiert wird und die Halterungen Beschleunigungen bis zu 30G standhalten. Das System muss vor dem Einbau durch die Technischen Kommissare freigegeben werden.

Es obliegt dem technischen Kommissar zu beurteilen ob er die verwendete Halterung für ausreichend hält.

1.4.3 Kühlsystem

Ein Kühlsystem mit Kühlweste kann eingesetzt werden. Das System muss vor dem Einbau durch die Technischen Kommissare freigegeben werden. Die Installation im Fahrzeug gemäss den Herstellerangaben obliegt der Verantwortung des Wettbewerbers.

1.5 Generelle Bestimmungen, Erlaubte Änderungen und Einbauten

Die Fahrzeuge der Porsche Sprint Challenge Suisse müssen zu jedem Zeitpunkt der Veranstaltung dem vorliegenden Reglement entsprechen.

Es liegt in der Verantwortung der Teilnehmer/Bewerber, dafür zu sorgen, dass das Fahrzeug nur in technisch einwandfreiem Zustand eingesetzt wird und zu jedem Zeitpunkt die FIA- und ASS-Sicherheitsbestimmungen eingehalten werden.

Es dürfen Arbeiten durchgeführt werden, die zum normalen Unterhalt des Fahrzeugs gehören oder dem Ersetzen von durch Verschleiss oder Unfall schadhaft gewordenen Teilen dienen.

Änderungen des Teilekatalogs und damit der Fahrzeugspezifikation durch den Serienausschreiber sollen sich auf die Verbesserung der Sicherheit oder eine Reduktion der Kosten beschränken. Zusätzlich können Aktualisierungen auf Grund von Änderungen des Teilekatalogs des Basisfahrzeugs, nötig werden.

Sämtliche Einbauten die vom Bewerber/Teilnehmer vorgenommen werden dürfen ausschliesslich die dafür vorgesehene Funktion erfüllen. Der technische Kommissar entscheidet, ob dies der Fall ist.

Änderungen und Einbauten dürfen nur innerhalb des nachfolgend bestimmten Rahmens durchgeführt werden. Durch Verschleiss oder Unfall beschädigte Teile dürfen nur gegen identische Porsche Originalteile ausgetauscht werden, die den zugelassenen Fahrzeugtypen gemäss zugeordnet sind. Die Porsche Originalteile sind in dem jeweils gültigen Ersatzteilkatalog festgeschrieben. Die Verwendung von Bauteilen, die von der Porsche AG für andere Fahrzeuggruppen (z.B. Porsche Strassenfahrzeuge) hergestellt werden, ist untersagt. Ebenso dürfen die Befestigungs-Normteile, wie Muttern, Schrauben, Unterlegscheiben, Federringe,

Federscheiben, Splinte, ausschliesslich durch Porsche Originalteile ersetzt werden. Bei Gewinden sind Gewindeart, -größe und -steigung (Bsp. M 8 x 1,25) beizubehalten.

Jegliches Bearbeiten oder Verändern von Teilen, z. B. mechanisch, thermisch oder chemisch, wenn nicht in diesem Reglement erlaubt, ist nicht zulässig.

Die von der Porsche AG vorgeschriebenen Wartungs- und Erneuerungsintervalle sowie Einstellwerte (siehe Technisches Handbuch des entsprechenden Fahrzeugs) sind einzuhalten.

Der Serienausschreiber kann Modifikationen, die nicht dem Serienstand entsprechen, an allen oder einzelnen Fahrzeugen veranlassen, sofern diese keinen Wettbewerbsvorteil ermöglichen (z. B. zur Befestigung von Kameras).

Fahrzeuge an denen während einer Veranstaltung Unregelmässigkeiten festgestellt wurden, die nicht dem jeweiligen Technischen-Reglement entsprechen, werden in die Gruppe Open GT Klasse 40 (Modifizierte Fahrzeuge) im Porsche Sprint Challenge Suisse eingestuft. Der betroffene Fahrer erhält für die betreffende Veranstaltung keine Rangpunkte.

1.6 Mindestgewichte und Ballast

1.6.1 Mindestgewicht Fahrzeug

Die gruppenspezifischen Mindestgewichte sind unter den Punkt „Mindestgewicht Fahrzeug“ in den entsprechenden „Besonderen Technischen Bestimmungen“ des entsprechenden Fahrzeugs festgelegt.

Gruppenunabhängig gelten jedoch folgende Vereinbarungen:

- Zu keinem Zeitpunkt einer Veranstaltung darf das vorgeschriebene Mindestgewicht eines Fahrzeugs unterschritten werden.
- Das Mindestgewicht muss auch dann eingehalten werden, wenn die Füllstände der Flüssigkeitssysteme unter Minimumniveau liegen.
- Wurde das Fahrzeug im Wettbewerb beschädigt, kann das Gewicht der dabei verloren gegangenen Teile nach Ermessen des technischen Kommissars berücksichtigt werden.
- Für die Überprüfung der Mindestgewichte wird eine von den Technischen Kommissaren bestimmte Waage benutzt, die im Folgenden als „offizielle Waage“ bezeichnet wird. Diese Waage befindet sich im Abnahmezelt der Technischen Kommissare bzw. in der entsprechenden Box. Dies ist auch gleichzeitig der jeweilige Wiegebereich.
- Der Einbau von Ballast ist erlaubt um damit den Gewichtsvorschriften zu entsprechen. Der Ballast darf nur aus den original Porsche Ballastgewichten bestehen, die in den dafür vorgesehenen Halterungen an der Position des Beifahrersitzes gemäss des Technischen Handbuchs des entsprechenden Fahrzeugs angebracht werden müssen. Die Komponenten der Ausgleichsgewichte sind durch Ersatzteilnummern im entsprechenden Ersatzteilkatalog gekennzeichnet.
- Das Verplomben des Ballastgewichts ist dem technischen Kommissar freigestellt. Bei Bedarf wird die im Teilekatalog festgelegte Schraube verwendet.
- Der Einbau eines Beifahrersitzes oder das Anbringen von zusätzlichen nicht originalen Porsche-Gewichten ausserhalb der von Porsche vorgegeben Vorrichtung ist nicht zulässig.

Die Zusammensetzung des Mindestgewichts variiert innerhalb der verschiedenen Fahrzeug-Typen und Modelle. Die genaue Zusammensetzung und die Minimalgewichte entnehmen Sie den entsprechenden „Besonderen Technischen Bestimmungen“.

ASS-Hinweis:

Die ASS-Richtlinien für die Fahrzeugwägung (inkl. Kalibrierung bzw. Eichung von Waagen) müssen vom Veranstalter/Serienausschreiber beachtet werden. Demnach müssen mobile Waagen im zwei Jahres Rhythmus durch den Waagen-Hersteller oder ein amtliches Eichamt einer Kalibrierung/Überprüfung unterzogen werden.

1.6.1.1 Mindestgewicht Fahrzeug 992 GT3 Cup (Klasse 1)

Es wird ein Bulletin für das Mindestgewicht analog an Bulletin **03/2023** publiziert.

1.6.1.2 Mindestgewicht eines Fahrers der Klasse 1

Es wird ein Bulletin für das Mindestgewicht mit einem Ausgleichsgewicht analog an Bulletin 03/2023 publiziert.

1.6.2 Gewichtsveränderungen während Qualifikation und Rennen

Während der Qualifikation und Rennen darf das Gewicht des Fahrzeugs nur verändert werden durch:

- Wechsel von Slick-Reifen auf Regenreifen oder umgekehrt;
- Verbrauch von Verschleissmaterial und Flüssigkeiten.

Auf dem Weg von der Rennstrecke in den Parc Fermé und im Parc Fermé sowie auf dem Weg zu der technischen Nachkontrolle darf dem Fahrzeug und dem Fahrer keinerlei Gewicht hinzugefügt werden.

1.6.3 Überprüfung der Mindestgewichte durch die Bewerber auf der offiziellen Waage

Die Teilnehmer haben die Möglichkeit, das Gewicht ihrer Fahrzeuge und Fahrer während der Veranstaltung in Absprache mit den Technischen Kommissaren auf der offiziellen Waage zu überprüfen. Nur die von den Technischen Kommissaren festgelegten Messungen gelten für die Einhaltung der Vorschriften als massgebend.

1.6.4 Wiegen der Fahrzeuge

Die Wiegung der Fahrzeuge und Fahrer erfolgt nach der ASS-Richtlinie für Fahrzeugwiegung im jeweils aktuellen Stand.

Die Fahrzeuge werden wie folgt gewogen:

- Das Wiegen der Fahrzeuge erfolgt regelmässig auf der offiziellen Waage.
- Wird einem Fahrer signalisiert, dass sein Fahrzeug zum Wiegen ausgewählt wurde, muss er auf dem kürzesten Weg zum Wiegebereich und den Motor abschalten.
- Der Technische Kommissar behält sich vor, das Fahrzeug zusammen mit dem Fahrer zu wiegen.
- Der Fahrer oder ein Teammitglied erhält eine schriftliche Information über das festgestellte Fahrzeuggewicht.
- Der Fahrer darf während des Wiegevorgangs keine Bewegungen machen, die das Wiegeergebnis beeinflussen

Kann ein Fahrzeug den Wiegebereich aus eigener Kraft nicht erreichen, wird es ausschliesslich durch Sportwarte zum Wiegebereich gebracht. Sollte dies nicht möglich sein, so können die Technischen Kommissare auch andere Personen dafür bestimmen.

1.6.5 Entfernen aus dem Wiegebereich

Ohne Zustimmung der Technischen Kommissare darf weder der Fahrer den Wiegebereich verlassen noch darf das Fahrzeug entfernt werden.

1.6.6 Austausch und Verlust von Fahrzeugteilen

Alle während des freien Trainings, der Qualifikation und des Wertungslaufs ausgetauschten Fahrzeugteile müssen der Technischen Abnahme ohne Aufforderung zur Kontrolle zur Verfügung gestellt werden. Die vom Fahrzeug entfernten Teile werden von den Technischen Kommissaren oder von deren Helfern nach Bedarf markiert und dürfen anschliessend in keiner Weise modifiziert werden. Diese Teile müssen bis zur Freigabe durch die Technischen Kommissare in der Box oder dem Zelt der Technischen Kommissare im Sichtbereich der Technischen Kommissare oder von deren Helfern verbleiben. Diese Teile können bei der Ermittlung des Gewichts anstatt der ausgetauschten Teile berücksichtigt werden.

Im Falle eines Kühlmittelverlustes kann das Endgewicht des Fahrzeugs nur durch Ablassen aller verbleibenden Kühlflüssigkeit (vom Motor, Kühlmittelbehälter, aller Heizkörper, aller Kühlmittelschläuche und Steckverbinder) bestimmt werden. Es werden dann 22 kg zum gemessenen Gewicht des Fahrzeugs addiert.

1.6.7 Unterschreitung des Mindestgewichts

Wird bei einem Wiegevorgang eine Unterschreitung des aktuell für das betreffende Fahrzeug geltenden Mindestgewichts

festgestellt, wird das betreffende Fahrzeug zusammen mit dem Fahrer sofort im Anschluss ein zweites und ein drittes Mal auf derselben Waage und im selben Zustand gewogen. Der Höchstwert dieser insgesamt 3 Wägungen gilt als tatsächliches Gewicht des Fahrzeugs.

Die Unterschreitung des Mindestgewichts während der Qualifikation wird mit Streichung der Qualifikationszeiten des betreffenden Fahrers bestraft. Der betroffene Fahrer darf jedoch vom letzten Startplatz zum Wertungslauf starten. Die Unterschreitung des Mindestgewichts im Wertungslauf wird mit Wertungsausschluss bestraft.

Der Teilnehmer ist dafür verantwortlich, dass das unter seiner Bewerbung eingesetzte Wettbewerbsfahrzeug zu jedem Zeitpunkt der Veranstaltung nach Weisung der Sportkommissare oder der Technischen Kommissare unmittelbar zum Wiegebereich gebracht werden kann. In jedem Fall unterliegt das Fahrzeug vom Moment der Anweisung bis zum Abschluss des Wiegens den Parc Fermé-Bestimmungen.

Darüber hinaus unterliegen der Weg zum Wiegebereich und der Wiegebereich selbst den Parc Fermé-Bestimmungen. Nur die zuständigen Technischen Kommissare und deren Helfer haben Zutritt zum Wiegebereich. In diesem Bereich sind nur Tätigkeiten am Fahrzeug zugelassen, die von den vorgenannten Personen ausdrücklich erlaubt werden. Wird ein Fahrzeug trotz Aufforderung nicht zum Wiegen gebracht, so erfolgt durch die Technischen Kommissare eine Meldung an die Sportkommissare.

1.6.8 Parc Fermé-Bestimmungen für die Fahrzeugwiegung

Fahrzeuge, die zum Wiegen bestimmt wurden, unterliegen den Parc Fermé-Bestimmungen. Keine Substanz darf dem Fahrzeug hinzugefügt bzw. vom Fahrzeug entfernt werden, nachdem es zum Wiegen bestimmt wurde. Gleiches gilt während des Wiegevorgangs und nach dem Ende des Wertungslaufs. Ausgenommen hiervon sind Handlungen der Technischen Kommissare.

1.7 Fahrzeug Mindesthöhe

Die Mindestbodenfreiheit des fahrfertigen Fahrzeugs darf an den vorgegebenen Messpunkten zu keinem Zeitpunkt der Rennveranstaltung unterschritten werden.

1.7.1 Messmethode

Die Überprüfung der Mindestbodenfreiheit des fahrfertigen Fahrzeugs erfolgt mittels einer Messplatte mit entsprechender Höhenlehren oder einem Laser-Messgerät für die jeweils zu messenden Achsen. Das Fahrzeug wird, mit beiden Achsen auf der Messplatte oder einer vordefinierten Fläche stehend, fahrfertig inkl. Fahrer überprüft. Ist die Freigängigkeit der Messlehren unter den oben beschriebenen Messpunkten gegeben oder das mit Laser gemessene Resultat und der Toleranz, so ist die Anforderung der Einhaltung der Mindesthöhe erfüllt. Etwaige Messtoleranzen werden von den Technischen Kommissaren berücksichtigt. Die Überprüfung der Fahrzeugbodenfreiheit kann auch mit den von der Porsche AG vertriebenen Messrädern erfolgen. Die Technischen Kommissare können zur Bestimmung der Fahrzeughöhe auch Messinstrumente wie Messschieber oder ein Tiefenmass anstelle der Lehren verwenden.

Die Fahrzeugentsprechenden Messpunkte und Prüfverfahren entnehmen sie in den „Besonderen Technischen Bestimmungen“ des entsprechenden Fahrzeugs.

1.7.2 Ort der Messung

Die Messung wird auf der Messplatte oder auf einer vordefinierten Fläche in der Technischen Abnahme durchgeführt. Die Messplatte steht den teilnehmenden Teams zur Kontrolle der Mindestbodenfreiheit in Absprache mit den Technischen Kommissaren zur Verfügung. Zusätzlich kann für die Dauer der Qualifikation eine Überprüfung in der Boxengasse erfolgen.

1.7.3 Unterschreitung

Die Unterschreitung der Mindesthöhe während der Qualifikation wird mit Nichtwertung der gefahrenen Zeiten des betreffenden Fahrers bestraft. Der betroffene Fahrer darf jedoch vom letzten Startplatz zum Wertungslauf starten. Die Unterschreitung der Mindesthöhe im Wertungslauf wird mit Wertungsausschluss bestraft.

1.8 Hubraumfaktor für aufgeladene Motoren

N/A

1.9 Motorsteuergerät

Während der gesamten Veranstaltung dürfen nur die von der Dr. Ing. h.c. F. Porsche AG kodierte Motor-Steuergeräte verwendet werden. Das Motor-Steuergerät inklusive des Kabelstrangs muss verwendet werden.

Der Serienauschreiber oder der Technische Kommissar behalten sich vor, Motor-Steuergeräte jederzeit zu prüfen, auszutauschen oder eine Aufzeichnung der Motorkenndaten während der Veranstaltung durchzuführen. Der Serienauschreiber behält sich vor, zu Beginn einer Veranstaltung die Motor-Steuergeräte neu zu programmieren und die Steckverbindungen zum Auslesen des Steuergerätes neu zu verplomben. Damit werden identische Programm- bzw. Datenstände aller beteiligten Fahrzeuge gewährleistet.

Werden Plomben und/oder Siegel, sowie Markierungen durch die technischen Kommissare angebracht, dürfen diese weder entfernt, noch manipuliert oder nachgemacht werden.

Müssen Plomben oder Siegel am Steuergerät für Schweißarbeiten geöffnet werden, muss die schriftlich dem Serienauschreiber mitgeteilt werden. Die entfernten Plomben oder Siegel müssen an der nächsten Veranstaltung den Technischen Kommissaren unaufgefordert ausgehändigt werden, so dass der Technische Kommissar das Steuergerät neu verplomben oder versiegeln kann.

1.10 Abgasvorschriften

Die Fahrzeuge müssen mit einem Katalysator gemäss ASS-Abgasvorschriften ausgerüstet sein. Es sind ausschliesslich Krümmer mit den, dem Fahrzeug entsprechenden Teilenummern zugelassen (siehe entsprechenden Teilekatalog). Ausgebrannte Katalysatoren müssen durch originale dem Fahrzeug entsprechende Katalysatoren ersetzt werden.

1.11 Geräuschbestimmungen

Der Lärmgrenzwert von $98 + 2$ dB (A) nach der Nahfeldmethode der NSK muss eingehalten werden (Messdrehzahl = 4500 U/Min.). Darüber hinaus gelten die streckenspezifischen Geräuschbestimmungen. Die Fahrzeuge müssen mit einem Rennkatalysator (100 Zellen) und einem Endschalldämpfer ausgerüstet sein. Die Verwendung eines Vorschalldämpfers ist frei, werden jedoch durch die maximale Lärmbestimmung der Strecke diese nötig, müssen die Vorschalldämpfer montiert werden. Es dürfen nur die von Porsche für das entsprechende Fahrzeug und das entsprechende Modell freigegebenen Teile verwendet werden.

1.12 Reifen

1.12.1 Reifenventilkappe

Während der Sprint und Endurance Rennen ist es für alle startenden Fahrzeuge Pflicht, metallische oder Kunststoffventilkappen mit Dichtungen an allen vier Radventilen zu montieren.

Kunststoffventilkappen mit Gummidichtung: 9F2.601.259

Metallventilkappen mit Gummidichtung: keine Teilenummer Vorgabe

1.12.2 Empfehlungen zu Reifen

Die Empfehlungen und Anweisungen von Michelin hinsichtlich des Reifendrucks und der Fahrwerkseinstellungen sind zu beachten. Als Füllmedium ist ausschliesslich atmosphärische Luft erlaubt. Ein Ummontieren bzw. Drehen von Reifen auf der Felge ist nicht zulässig. Falls bei Reifen eine Drehrichtung durch den Hersteller vorgesehen ist, dürfen die Reifen nicht entgegen dieser Drehrichtung montiert oder betrieben werden. Es ist erlaubt, Reifen auf dem Rennplatz zu montieren, aber die Montage müsse vom offiziellen Michelin-Reifenlieferanten (Horag) durchgeführt werden.

Ein Reparieren des Reifens ist nicht zulässig.

Der gelbe Strichcode auf den Reifen sowie der Horag-Stempel muss zu jedem Zeitpunkt der Veranstaltung von aussen ablesbar sein.

1.12.3 Behandlung von Reifen

Jegliche chemische, mechanische und thermische Behandlung der Reifen ist verboten. Das mechanische Entfernen von Gummiabrieb und Steinen ist zulässig. Die Verwendung von Heißluftpistolen jeglicher Art zur Entfernung von Gummiabrieb und Steinen ("tyre scrapping") ist verboten. Die Verwendung von Heizdecken, Materialien oder anderen Mitteln, die die Temperatur der Reifen verändern, ist während der gesamten Dauer einer Veranstaltung verboten. Vom Zeitpunkt des Vorstarts bis zum Ende der Session dürfen die für den Wettbewerb zugelassenen Reifen nicht abgedeckt werden.

1.12.4 Reifenbestellung

Die Reifen für die jeweilige Veranstaltung sind rechtzeitig, mindestens 10 Arbeitstage vor Beginn (=Aufbautag) der Rennveranstaltung, mit dem offiziellen Bestellformular bei Horag zu bestellen.

1.13 Werbe-Vorschriften und Startnummern am Fahrzeug

Die aktuellen FIA/ASS-Vorschriften für Startnummern und Werbung an Fahrzeugen und Fahrerausrüstung sind einzuhalten. Darüber hinaus gelten die in diesem Reglement festgelegten Bestimmungen.

- Seitens des Serienausschreibers werden keine besonderen Werbevorschriften festgelegt.
- Unter Beachtung der FIA/ASS -Vorschriften für Startnummern und Werbung an Fahrzeugen ist folgende verbindliche Werbung am Wettbewerbsfahrzeug vorgeschrieben (Teil 3 Art.1.2 &1.3):

An allen Wettbewerbsfahrzeugen müssen die vom Serienausschreiber vorgeschriebenen Werbeaufschriften, Logos, Fahrernamen und Startnummern im freien Training, in der Qualifikation und den Wertungsläufen des Porsche Sport Cup Suisse angebracht sein. Sie sind nach Grösse, Art, Anzahl und Anbringungsort durch die „Beklebevorschrift 2022“ festgelegt und bekannt gegeben. Die „Beklebevorschrift 2022“ ist Teil dieses Reglements (Teil 3 Art.1.3). Bei Zuwiderhandlung kann der Teilnehmer von der Wertung ausgeschlossen werden. Alle Flächen, die laut Beklebevorschrift nicht belegt sind, sind für eigene Werbeaufschriften freigestellt, wobei deren Abstand zu den Startnummern und der Pflichtbeklebung mindestens 30 mm betragen muss.

Fahrzeuge eines Teams mit weitestgehend identischem Design müssen mit deutlich unterschiedlichen Spiegelfarben versehen werden. Die zur Identifikation der Fahrzeuge benutzten Spiegelfarben sind während der gesamten Saison beizubehalten.

Die Werbung von Team Partner die der Porsche AG, des Porsche Sport Cup Suisse und / oder Kooperationspartner konkurrieren ist verboten. In Bezug auf die Exklusivität der Partner des Porsche Sport Cup Suisse gelten folgende Regeln. Die Exklusivität der Regel bezieht sich auf die Branche oder die Produktpalette eines Herstellers

1. Mobil1 ist exklusiver Partner in der Porsche Sport Cup Suisse für Schmierstoffe, somit ist ein Werben für Unternehmen oder Produkte die Mitbewerber von Mobil1 Schmierstoffen sind verboten.
2. Für Kraftstoffe dürfen Teams unter folgenden Bedingungen nach Anfrage beim PMCS werben: Die Produktmarke "Treibstoff" ist ein deutliches Firmenlogo, zum Beispiel "V-Power" oder "Ultimate". Ein Team mit maximal 3-Rennwagen kann werben für eine Kraftstoffmarke. Das Datum der Vertragsunterzeichnung ist von zentraler Bedeutung.
3. Michelin, Tag Heuer und Hugo Boss sind exklusive Partner des Porsche Sport Cup Suisse, somit ist ein Werben für Unternehmen oder Produkte die Mitbewerber von Michelin, Tag Heuer und Hugo Boss sind verboten

Es gibt keine Ausnahme für Exklusiv Partner.

1.14 Sicherheitsausrüstung

Die Fahrzeuge müssen folgende Sicherheitsausrüstung aufweisen. Die Artikelangaben beziehen sich, falls nicht anders angegeben, auf den aktuellen Anhang J zum ISG (Jahrbuch Automobilsport 2024)

- Leitungen und Pumpen gemäss Art. 253.3.1 und 253.3.2 bzw. Art. 259.6.2
- Ölsammelbehälter gemäss Art. 259.7.4
- Tankentlüftung gemäss Art. 253.3.4
- 2-Kreis-Bremsanlage gemäss Art. 253.4
- Haubenhalter gemäss Art. 253.5
- Sicherheitsgurte gemäss Art. 253.6 bzw. Art. 259.14.2.1
- Handfeuerlöscher gemäss Art. 253.7.3 (nur Fahrzeug ohne optionale Feuerlöschanlage)

- Feuerlöschanlage gemäss Art. 253.7.2 bzw. Art. 275.14.1 bzw. Art. 259.14 Anhang J
- Überrollvorrichtung gemäss Art. 253.8
- Überrollvorrichtung gemäss Art. 277
- Rückspiegel gemäss Art. 253.9 bzw. Art. 275.14.3
- Abschleppösen/-vorrichtungen gemäss Art. 253.10 bzw. Art. 259.14.6
- Sicherheitsfolie an Fensterscheiben gemäss ASS-Bestimmungen
- Verbundglas-Windschutzscheibe (nur Fahrzeuge mit original Verbundglasscheiben)
- Türfangnetze gemäss Art. 253.11 oder ASS-Bestimmungen
- Zusätzliche Befestigung der Windschutzscheibe gemäss Art. 253.12 (Fahrzeuge mit original Befestigungskit und Porsche ET.-Nummer)
- Stromkreisunterbrecher gemäss Art. 253.13
- Sicherheitskraftstoffbehälter nach FIA-Norm FT3/FT3-1999 bzw. FT5 gemäss Art. 253.14 bzw. Art. 259.6.3
- FIA-homologiertes Rückschlagventil im Kraftstoffeinfüllrohr gemäss Art. 253.14.5
- Feuerschutzwand gemäss Art. 253.15 bzw. Art. 259.16.6
- Sitze und Befestigungen gemäss Art. 253.16
- FIA-homologierter Fahrersitz gemäss Art. 253.16
- Kopfstütze gemäss Art. 259.14.4
- Rücklicht gemäss Art. 275.14.5
- Rückwärtsgang gemäss Art. 275.9.3
- Verbot von Reifen-Druckkontrollventilen gemäss Art. 253.17
- Art. 277, Kategorie „II-SH“
- Gemäss Anhang K zum ISG
- Funktionsfähige Scheibenwischanlage

1.14.1 Generelles Sicherheitsthema

Die allgemeine Sicherheit wird wie folgt geändert bzw. ergänzt ".... Die Lichter des Fahrzeugs müssen immer eingeschaltet sein (Lichtschalter in Stellung EIN), wenn mit Regenreifen und/oder auf einer nassen Strecke gefahren und/oder die «Lights On» auf der Tafel angezeigt wird. Die technischen Kommissare können die Beleuchtung jederzeit bis 15 Minuten vor der grünen Flagge überprüfen. Es wird keine Strafe verhängt, wenn die Lichter während eines Rennens ausfallen, noch muss das Fahrzeug angehalten werden.

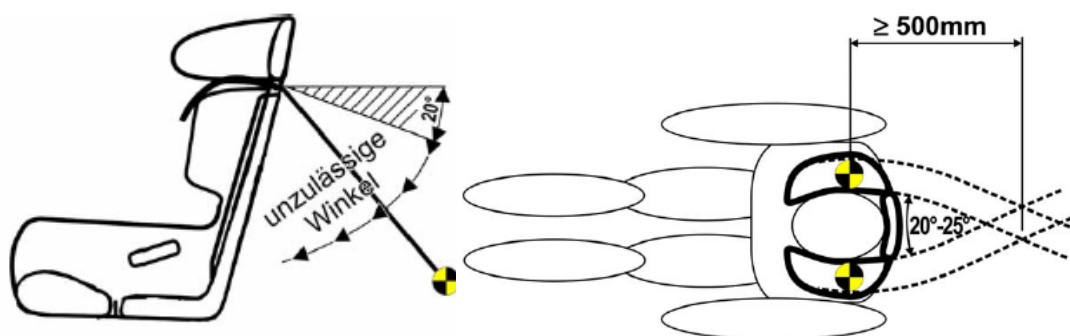
1.14.2 Sicherheitsgurte

Es müssen FIA-Homologierte 6 Punkt-Sicherheitsgurten mit gültigem Ablaufdatum verwendet werden. Der Sicherheitsgurt muss kompatibel mit dem verwendeten Hans-System sein (Gurtenbreite beachten!).

Ab einer Distanz zwischen Schultermitte und Gurtkreuz von 500mm muss der Schultergurt zwischen Sitzrückenlehne und Befestigungspunkt am Käfig gekreuzt werden.

Der Kreuzwinkel muss zwischen 20 und 25° liegen. Der Auslaufwinkel des Schultergurts muss zwischen 0° und 20° liegen.

Da die Distanz bei den 991 Cup-Fahrzeugen über 500mm ist, müssen die Schultergurten gekreuzt werden



1.14.3 Feuerlöschanlage

Das bordeigene Feuerlöschsystem muss aktiviert und in die Position "Scharf" geschaltet werden, und die LED leuchtet von dem Moment an, in dem ein Fahrzeug seinen Teambereich verlässt, um für jede Sitzung auf der Rennstrecke zu fahren, und darf erst deaktiviert werden, wenn das Fahrzeug nach der Sitzung in den Teambereich zurückgekehrt ist.

1.15 Taxifahrten

In der Porsche Sprint Challenge Suisse darf während des freien Fahrens/Trainings für Taxifahrten nur der von der Porsche AG, für das entsprechende Modell/Typ freigegebene Beifahrersitz inkl. Sicherheitsausrüstung und Befestigung verwendet werden. Der Einbau des Beifahrersitzes darf nur durch qualifizierte Personen durchgeführt werden.

Die Sitze und 6 Punkt-Gurte dürfen das Ablaufdatum nicht überschritten haben und müssen den FIA Homologationsvorschriften gemäss Art. 253.16 entsprechen.

Für das Qualifying und das Rennen dürfen keine Beifahrersitze und Gurten verbaut sein.

- Taxi-Fahrten dürfen nicht im Rahmen eines Rennens oder Wettbewerbs durchgeführt werden und das Fahrzeug darf nicht an das Leistungslimit gefahren werden.
- Die Fahrer müssen sich an alle offiziellen Regeln während dem Betrieb auf der Strecke wie auch in der Boxengasse halten.
- Keine Taxi-Fahrten für Gäste unter 18 Jahre.
- Das Tragen folgender homologierter Sicherheitsausrüstung ist Pflicht für Fahrer und Beifahrer:
- Overalls gemäß FIA Norm 8856-2000 oder 8856-2018
- Schuhe gemäß FIA Norm 8856-2000 oder 8856-2018
- Handschuhe gemäß FIA Norm 8856-2000 oder 8856-2018
- Helm (Anhang L des ISG) mit HANS gemäß FIA Norm (siehe FIA Liste 29)
- Ohne Sicherheitsausrüstung ist es keinem Gast gestattet an Taxi-Fahrten teilzunehmen.
- Nur Gäste mit ausreichender körperlicher Verfassung dürfen an Taxifahrten teilnehmen.
- Eine angemessene körperliche Größe ist für die ordnungsgemäße Verwendung des Sicherheitsgurtes notwendig.
- Die Beifahrer müssen einen Haftungsausschluss vor der Taxifahrt unter Vorlage eines gültigen Ausweises unterzeichnen. Der Veranstalter muss den Haftungsausschluss einfordern und dokumentieren.
- Der Teilnehmer / Fahrzeugbesitzer muss sicherstellen, dass sich das Fahrzeug in technisch einwandfreiem Zustand befindet.
- Angemessenes Sicherheitspersonal muss vor Ort vorhanden sein (Krankenwagen, Arzt, Sanitäter, Feuerwehr, Sportwarte).
- Sicherheit für Fahrer und Beifahrer ist von größter Bedeutung und steht an erster Stelle.

1.16 Kraftstoff und Einheits-Kraftstoff

Folgender Einheits-Kraftstoff muss verwendet werden

Es darf ausschliesslich handelsüblicher, unverbleiter Kraftstoff gemäss Art. 252.9 des Anhangs J (ISG) verwendet werden, welcher der DIN EN 228 entspricht. Für die Dauer der Veranstaltung ist ausschliesslich dieses Kraftstoffes zu verwenden.

Die Technischen Kommissare sind berechtigt, zu jedem Zeitpunkt der Veranstaltung Kraftstoff aus einem Teilnehmerfahrzeug zu entnehmen. Der Teilnehmer hat dafür Sorge zu tragen, dass zu jedem Zeitpunkt der Veranstaltung bis zum Ende der Protestfrist eine Mindestmenge von 2kg welches aus den jeweiligen spezifischen technischen Bestimmungen aufzufinden ist, an der Entnahmestelle am Kraftstofffilter entnehmbar ist.

Das Hinzufügen von Additiven ist verboten. Jegliche chemische oder thermische Veränderung des Kraftstoffs ist verboten. Während der gesamten Rennveranstaltung wird der Temperaturverlauf der Aussenlufttemperatur von den Technischen Kommissaren unter Zuhilfenahme eines vom Serienausschreibers definierten Temperaturlaufzeichnungsgeräts erfasst. Der Minimalwert wird vor jeder ersten Session am Info-Board ausgehängt.

Die Kraftstofftemperatur darf zu keiner Zeit geringer sein als die geringste Aussenlufttemperatur der letzten 24 Stunden.

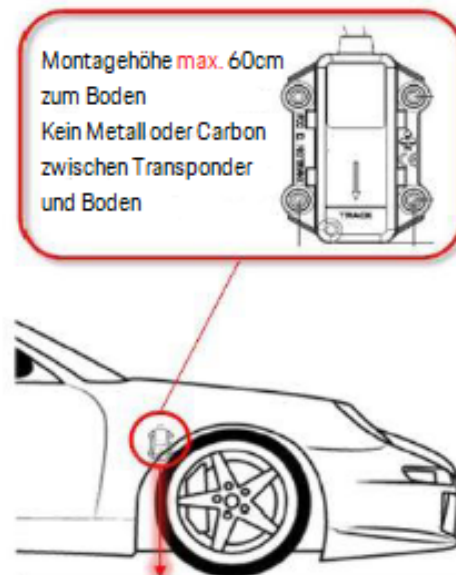
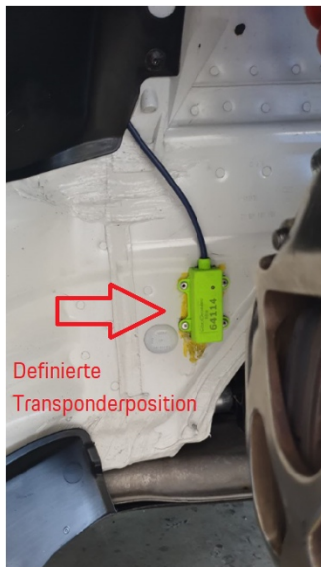
1.17 Transponder/Zeitnahme

Alle Fahrzeuge sind mit einem für die komplette Saison fix installierten Transponder auszustatten. Die Transponder können über den Veranstalter / PMCS zu Saisonbeginn bestellt und gegen ein Entgelt bezogen werden.

Die Organisation und Fixation des Transponders ist in der Verantwortung des Teilnehmers.

Der Zeitnametransponder muss wie in den folgenden Bildern gezeigt im vorderen rechten Radkasten hinter der Vorderachse montiert werden.

Wenn ein Transponder mit Fahrer-ID-Funktion verwendet wird, ist es zulässig, 1 zusätzlichen Schalter im Fahrgastraum zu montieren, nur um die Fahrer-ID auf diesem Transponder zu ändern."



Schreibt sich ein Teilnehmer nur für ein einzelnes Rennen ein, kann er einen Miettransponder montieren. Dieser wird dann vorne links oder rechts an den Lufteinlässen montiert.

1.18 Elektrische Ausrüstung

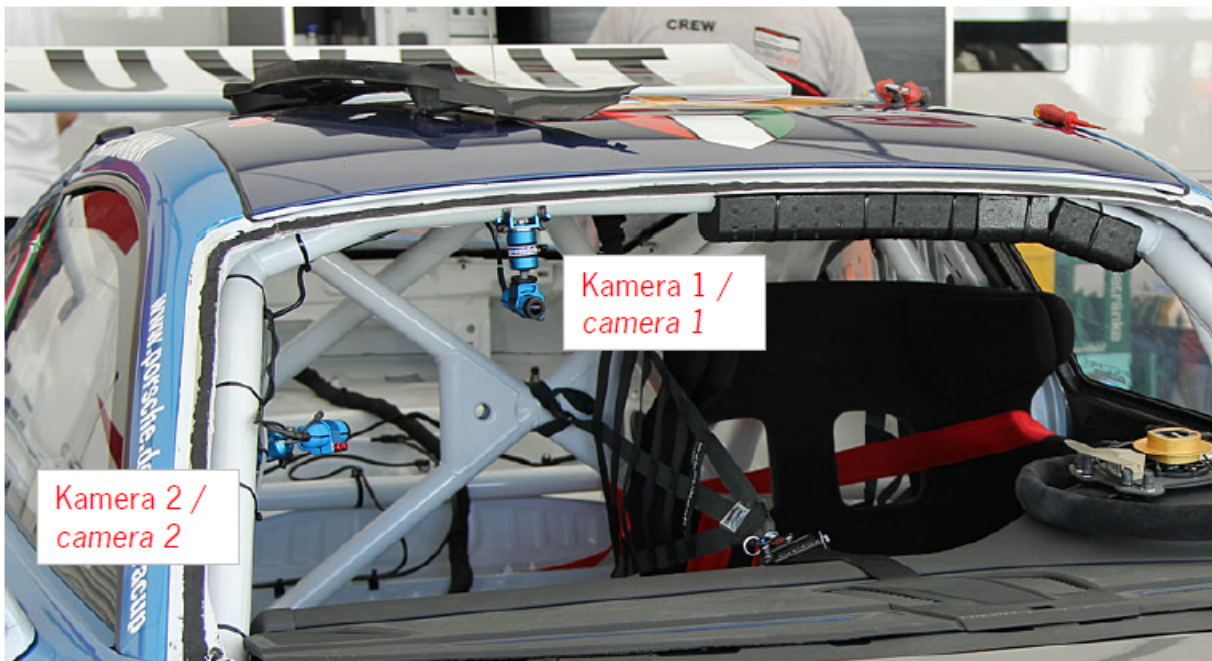
Ab dem Zeitpunkt „Ausfahrt auf Startaufstellung“ bis zum Ende des Parc Fermé von den Wertungsläufen ist nur dem Serienausschreiber sowie von ihm benanntem Personal die Verbindung von Laptops/Computern mit den Fahrzeugen gestattet. Bei Zuwiderhandlung kann das Fahrzeug von dem Wertungslauf ausgeschlossen werden

1.18.1 Kameras

Erlaubt sind nur In- bzw. On-Board-Kameras.

Kameras dürfen nicht aussen am Fahrzeug angebracht werden. Sie müssen im Innenraum an einer fix angeschraubten Aufnahme montiert und gegen lösen gesichert sein.

Das Filmmaterial (Speichermedium) muss nach Verlangen der Technischen Kommissaren oder der Rennleitung kompromisslos zur Verfügung gestellt werden.



1.18.2 Ladegerät für Fahrzeugbatterie

Die Verwendung des Adapterkabels für ein Ladegerät und das Ladegerät sind frei.

Es muss darauf geachtet werden, dass eine LiPeFo Batterie auch mit einem entsprechenden Ladegerät (Balancer-Funktion) geladen wird

1.19 Datenaufzeichnung

Den Technischen Kommissaren oder dem Serienausschreiber sind die jeweils aufgezeichneten Daten aus dem freien Training, der Qualifikation und dem Wertungslauf in vollem Umfang zur Verfügung zu stellen. Die Verwendung weiterer funkbasierter Informationsübertragung im Fahrzeug (z. B. Telemetrie) ist verboten.

Ausnahme sind hier die Fahrzeuge die über ein original verbautes Reifendruck-Kontrollsystem (RDK) verfügen, dass per Funk die Daten übermittelt.

In Abstimmung mit dem technischen Kommissar darf der Serienausschreiber jeder Zeit einen offiziellen Data Logger oder / und eine Kamera im Auto installieren. Nach jedem Training oder Rennen kann dieser Data Logger oder / und die Kamera durch den technischen Kommissar oder den Serienausschreiber ausgelesen werden. Der Teilnehmer ist für die einwandfreie Funktion des Data Loggers oder / und der Kamera verantwortlich. Sollte der Logger oder / und die Kamera selbst oder ein Bestandteil des Systems (Sensoren, Kabel o.ä.) beschädigt sein oder Zweifel an dessen Funktion bestehen, ist dies dem technischen Kommissar sofort und schriftlich mitzuteilen.

1.20 Notiz

- Jegliches Hinzufügen oder Entfernen von Material, Wärmebehandlung oder Beschichtung zur Änderung der Eigenschaften eines Teils oder einer Komponente und/oder seiner Abmessungen ist verboten.
- Es ist verboten, ein Teil auf eine andere Weise oder an einem anderen Ort als dem ursprünglichen Lieferzustand zu montieren.
- Alle zulässigen Änderungen dürfen nur dem vorgesehenen Zweck dienen.
- Die Entscheidung des Sportausschusses ist endgültig für jede Auslegung dieser Vorschriften.
- Der Serienveranstalter behält sich das Recht vor, diese Regeln (in Absprache mit dem ASS) zu ändern und zu erweitern.

Die in diesem Reglement genannten Ersatzteilnummern sind ohne Gewähr und müssen vor einer Bestellung eigenständig verifiziert werden.

Die aktuellsten Nummern finden Sie in den aktuellsten Ausgaben der Ersatzteilkataloge und/oder den

Homologationsdatenblättern.

1.21 Definitionen Technik

Neben den Definitionen der „Allgemeinen Bestimmungen, Definitionen und Klarstellungen zu Technischen Reglements“ (ASS-Jahrbuch) gelten die Definitionen gemäss Anhang J (Art. 251 ISG der FIA).

1.22 Gültigkeit, Dauer

Das vorliegende Reglement hat für alle im Rahmen des PSCS organisierten Veranstaltungen bis 31.12.2024 Gültigkeit. Das vorliegende Reglement wurde vom Vorstand des PMCS am 24.01.2024 verabschiedet.

Die Sportkommission

Xavier Penalba	Sportwart
Richard Feller	Hauptverantwortlicher PSCS
Peter Meister	Verantwortlicher Sportreglemente

PMCS	Verfasser
------	-----------

Visa-Nummer: **PSC24XX/NAT**

2. Technical Series Regulations class 1 (992 GT3 Cup)

2.1 Summary of General Information

The Porsche Sprint Challenge Suisse is a one-make Series with no group/class classification. Only cars of the type/model Porsche 911 GT3 Cup, type 992 (a special series produced by Porsche AG), of the model year 2021-2024 on which fully comply with these Regulations are eligible to participate.

The cars must meet the technical specifications of these regulations and Appendix J of the International Sporting Code in full and must possess a valid and registered DMSB car pass or the corresponding document of another ASN associated to the FIA.

Technically identical cars with the designation Porsche 911 GT3 Cup (992), built by Porsche AG in a small production run based on the Porsche 911 GT3, shall be used for the Series. Only cars of model year 2021 (see following General car description) are permitted.

Certain special parts used in the Porsche 911 GT3 Cup cannot be obtained via the Porsche dealer organisation but instead can only be obtained from the Motorsport Parts Sales Department at Porsche AG, Weissach.

Dr. Ing. h.c. F. Porsche AG Abteilung Sportteileverkauf/EMV4 Lüssenweg 16

71701 Schwieberdingen Germany

Tel.: +49 711 911- 83738

Fax: +49 711 911- 82808

Email: raceparts@porsche.de

The cars must comply with the requirements of these Technical Regulations. Technical acceptance of the cars is undertaken by the Technical Scrutineers.

2.2 Engine

2.2.1 General Description

Water-cooled six-cylinder boxer engine

Displacement 3,996 cm³; stroke 81.5 mm; bore 102 mm Max. rpm: 8,750 rpm

Single throttle butterfly system

Intake manifold with two resonance flaps

Dry-sump lubrication with oil-water heat exchanger

Race exhaust system with DMSB certified catalytic converter Engine control unit Bosch MS 6.6

Single-mass flywheel

Required fuel quality: minimum 98 octane, unleaded to E20.

The engines are sealed at Porsche AG prior to delivery. A car with an unsealed engine or with a damaged seal is not permitted to participate in the Series under any circumstances.

Any work on the engine that requires the seal to be opened is only permitted to be undertaken at Porsche AG. An engine change has to be approved in writing by the Series Organiser prior to the change.

Engines can be called in and inspected at the instructions of the Stewards.

Before the engines are delivered and refitted, a new seal shall be affixed at Porsche AG.

2.2.2 Engine Electronic Control Units

Throughout the entire event, only the engine electronic control units coded and sealed by the Series Organiser are permitted to be used.

The engine electronic control unit incl. the complete wiring harness must be used without modifications. The Series Organiser or the Technical Scrutineers reserve(s) the right to check or exchange the engine electronic control unit or record the engine characteristic data at any time during the event. The Series Organiser reserves the right to reprogram the engine electronic control units and to seal the plug-in connectors for reading the electronic control units at any time. It is thus ensured that the status of the program and data are identical for all participating cars.

The Technical Scrutineers need to be informed in writing of VIN and ECU number if an electronic control unit has the capability of traction control and is used in an event. Traction control has to be disabled at all times throughout the event.

2.2.3 Exhaust System

Contrary to the general car description (see Item 2.1), the exhaust system, starting from the manifold, for the Series will be modified completely with the parts listed in the valid parts catalogue for the respective car and model year to the version.

2.2.4 Engine oil quick refill

The use of the optional "oil quick filling kit" as shown in the catalogue is permitted, provided the mounting is fully compliant with the official Porsche AG mounting instructions. The hole in the engine lid necessary to fit the quick oil fill must be fully covered by clear heli tape. The use of the engine oil quick fill in pit lane during any Porsche Carrera Cup Deutschland event is prohibited.

2.3 Power Transmission (gearbox/differential lock)

2.3.1 General Description

Porsche six-speed sequential dog-type gearbox Sealed (for warranty purposes only)

Gear ratios:

Internal pressure-oil lubrication with active oil cooling by oil-water heat exchanger Mechanical limited slip differential

Three-plate sintered metal race clutch

2.3.2 Paddle shift with electronic shift barrel actuator Ramp Breakover Angle

The ramp breakover angle of the differential lock is 52° (traction) and 35° (overrun). The ramp angles are determined from the axis of rotation (Attachment 4). The number of friction plates and the assembly order shall correspond to the specification in the Technical Manual must not be changed. The fitted friction plates must comply in terms of part number, allocation and specification (see parts catalogue).

2.3.3 Transmission Emergency Function

After the transmission emergency function has been switched on by the driver, the car must immediately return to the pit lane. The car is not permitted to leave the pit lane again until this function has been deactivated.

2.4 Lubricant System Lubricants

Engine:

Mobil 1 ESP x3 0W-40 engine oil is compulsory. The addition of any additives or any chemical changes to the engine oil are prohibited.

Transmission:

Mobilube 1 SHC 75W-90 transmission oil is compulsory. The addition of any additives or any chemical changes to the engine oil are prohibited. No less than the minimum quantity of transmission oil in the gearbox as specified in the manual must be used at all times during the event.

2.5 Brakes

It is not permitted to modify the car to endurance brake callipers, even if they might be listed in the parts catalogue.

2.5.1 General Description

Two independent brake circuits with brake pressure sensors for front and rear axle, adjustable by the driver via brake balance system.

- Racing brake pads
- Optimized brake ducts
- Ergonomic brake pedal positioning

Derivative sensors & harness for retrofitting an ABS system.

Only standard master brake cylinders are permitted for the 2 brake circuits on the

- Front axle: diameter 19.1 mm
- Rear axle: diameter 15.9 mm

Front axle:

- Aluminium 6-piston fixed callipers, one piece
- Internally vented brake discs, diameter = 380 mm, 32 mm thick mounted on aluminium disc bells

Rear axle:

- Aluminium 4-piston fixed callipers, one piece
- Internally vented brake discs, diameter = 380 mm, 32 mm thick mounted on aluminium disc bells

The use of any system working like an ABS system is strictly prohibited. For easier handling and more versatile use of the cars besides the Porsche Sprint Challenge Suisse, it is permitted to have the following parts of the ABS system offered by Porsche

AG still in the car during the events of the Porsche Sprint Challenge Suisse, as long as all components are fitted complying with the official Porsche AG mounting instructions:

- ABS ADAPTER HARNESS
- G sensor ABS and TC

2.6 Wheel Suspension

Forged control arms & top mounts:

- Stiffness optimized
- Heavy-duty spherical bearings with dust protection

Wheel hubs with center-lock wheel nut

Shock absorbers with motorsport specific valve characteristic, non-adjustable Double-blade-type adjustable anti-roll bars

Tire pressure monitoring system

2.6.1 General Description Front Axle

Double wishbone front suspension, adjustable ride-height, camber and toe Electric power steering with manual function to ease car manoeuvring

2.6.2 General Description Rear Axle

Multilink rear suspension, adjustable in height, wheel camber and toe Motorsport driveshafts optimized for reliability and durability

2.6.3 Allowed adjustments

The suspension is permitted to be modified within the scope of the specified setting range. All genuine parts must be retained. The maximum permissible combined thickness of the camber spacer washer is dependent on the track for each event and is given in the table below

Front Axle 20.0mm	Front Axle 19.0mm	Front Axle 18.0mm
Rear Axle 15.0mm	Rear Axle 13.0mm	Rear Axle 11.5mm
Portimão	Spielberg - Red Bull Ring	Monza
Mugello	Le Castellet – Paul Ricard	
Misano		

A change to the maximum permissible combined thickness of the spacer washers in the front and rear axle control arms and/or camber value can be announced by Stewards' bulletin at any time before or during any event.

It is permitted to fix the camber shims in position with aluminium tape.

All bearing points of the front and rear control arms must be left in the position in which they are delivered.

2.6.4 Anti-Roll Bars

The anti-roll bars are only permitted to be unhooked provided that one coupling rod of the respective rollbar is completely removed. Only the respective setting options given in the Technical Manual are permitted to be used.

The axial clearance of the anti-roll bars on the front and rear axles must be below 1.0mm. Designated shims shown in the spare parts catalogue are permitted to be used to compensate for the axial clearance.

2.6.5 Shock absorbers/springs

Only the factory-installed type shock absorbers and springs in their original condition are permitted to be used. The original delivery condition of the bump stops must not be modified in any way.

2.7 Wheels (flange + rim) and tyres

2.7.1 General Description

Single-piece light-alloy rims according to Porsche specification and design with centre lock.

Front axle:

- 12J x 18 ET 23.5 mm

Rear axle:

- 13J x 18 ET 44.5 mm

2.7.2 Wheels

The use of any other wheels than the originally specified wheels is prohibited. The use of tyre pressure and temperature sensors with the part number 9F1.907.275 is optional. The use of any other tyre pressure and temperature sensors is prohibited

Only the use of valve caps mentioned in the respective spare parts catalogue is permitted and they must be fitted for all sessions

The rims are permitted to be painted. It is prohibited to paint or treat any functional surfaces (rim bed, contact area of wheel nut, mounting surface of the wheel). Rims are not permitted to be repaired. The friction strips on the inside of the rim must stay functional and must not be treated in any way.

2.7.3 Tyres

Only the version of Michelin tyres approved for the Series with the following specification and supplied by the official supplier is permitted to be used for the duration of the events and the official tests.

Slick tyres

Front: 30/65 R 18 Porsche Cup N3

Rear: 31/71 R 18 Porsche Cup N3R

Rain tyres

Front: 30/65 R 18 P2L R

rear: 31/71 R 18 P2L

Porsche AG suggests that all competitors follow Michelin 's recommendations and instructions relating to tyre pressure and set-up. Only atmospheric air is permitted to be used to inflate the tyres. It is not permissible to rotate the tyres on the rims. It is permitted to refit tyres, but the refitting must be performed by the official Michelin tyre supplier.

Should the tyre manufacturer prescribe a rotational direction for their tires, then any departure from the manufacturer's recommendation is prohibited.

2.8 Bodywork and Dimensions

2.8.1 General Description

Lightweight body featuring intelligent aluminium-steel composite design

Integrated (welded) roll-cage in accordance with FIA regulations (permitted for co-driver usage on circuit events)

Front cover with integrated quick-release fasteners; cooler exit-air duct and central air intake for cockpit ventilation

Removable rescue hatch in accordance with the latest FIA safety regulations Mounting points for lifting device

Fenders with extensions

Widened front bumper with spoiler lip

Rear bodywork with integrated rain light in accordance with FIA regulations

Lightweight exterior:

Carbon-fiber reinforced plastic doors with quick release push button

Carbon-fiber reinforced plastic rear lid with integrated quick-release fasteners; removable Carbon-fiber reinforced plastic adjustable rear wing with 'swan neck' mounting (11 positions) Polycarbonate windows with hard coating

Rear underbody panelling with NACA ducts for brake, driveshaft and shift barrel actuator cooling

Modified 911 cockpit:

Carbon-fiber reinforced plastic interior trim panels

Ergonomic digital touch panel with multi-colour backlight aligned towards driver Multifunctional carbon-fiber reinforced plastic motorsport steering wheel with quick release coupling, shift paddles and illuminated push buttons

Adjustable steering column with steering angle sensor

Safety nets (center and driver 's side) in accordance with latest FIA safety regulations Optimized cockpit ventilation featuring airflow directed at driver

Racing bucket seat in accordance with FIA Standard 8862/2009:

- Infinite longitudinal adjustment, two positions for height and inclination adjustment
- Padding system in three sizes to adapt seat to individual drivers (delivered with size M)
- Preparation for seat ventilation

Six-point racing safety harness

FT3 safety fuel cell (approx. 110 liters) and dry break couplings for fuelling and draining using a fully enclosed system

'Fuel-Cut-Off' safety valve in accordance with FIA regulations

Integrated air-jack system (three jacks) with valve mounting points on either side of the car

Colors:

Body painted with water-based paint Exterior: GT-silver-metallic (M7Z)

Interior: GT-silver-metallic (M7Z), without clear lacquer finish Rims: Platinum semi-matt (OB5)

Rear wing in naked carbon

2.8.2 Overall car dimensions and overhangs:

Total length:	4,585 mm (180.51 inch)
Total width (front axle)	1,920 mm (75.59 inch)
Total width (rear axle)	1,902 mm (74.88 inch)
Wheelbase	2,468 mm (97.16 inch)

The front overhang is **1,036.0 mm +/- 15.0 mm**, measured from the middle of the wheel of the front axle to the leading edge of the car (first point in the direction of the longitudinal axis, incl. front lip).

The rear overhang is **1,081.0 mm +/- 15.0 mm**, measured from the middle of the wheel of the rear axle to the rear edge of the car (last point in the direction of the longitudinal axis, including the exhaust, rear wing excluded).

The wheelbase on the left and right sides of the car is **2,468.0 mm +/- 15.0 mm**, measured at the centres of the wheel hubs.

2.8.3 External bodywork (including windows)

The delivery status of the bodywork must be preserved. The fitting of the left and right trims, part numbers 992853189B OK1 and 992853190B OK1 is optional.

2.8.4 Windscreen

As a replacement to the original part, a heated windscreen as shown in the spare parts catalogue is permitted. The windscreen is permitted to be connected to the electrical system of the car and the heating function is permitted to be used. To protect the

windscreen and as a safety measure, 'tear-off' screens are permitted to be attached to the windscreen. Fitting will be checked during technical scrutineering and must be removed where applicable on request of the Technical Scrutineers.

2.8.5 Side and rear windows

Only the genuine Porsche 911 GT3 Cup side and rear windows in their original version are permissible.

Additionally, the rear window must remain fixed with the original type of fixing at all times.

2.8.6 Cockpit

a) Seat

The adaption of the seat by the addition of original Sabelt seat padding shown in green and blue in Attachment 6 is permitted.

Each padding shape may only be used in the specific and correct location and direction as shown in Attachment 6. Any addition or removal of material below the surface shown in black is forbidden. A foamed seat insert, according to FIA Appendix J, Article 253-16, may be used as long as the insert is made of fireproof material, coloured in black. The use or change is subject to approval by the Series Organiser/Technical Scrutineers.

Additional padding at the head rest can only be added in accordance with the following conditions and the Technical Scrutineers discretion:

- The foam used for the padding must be the same material as the one used on the head rest by the seat manufacturer.
- The padding must be properly fixed to the seat

The original seat mounting (seat rails and bracket) must be retained and must not be modified.

The provisions of FIA International Sporting Code Appendix J Article 253 - 16 must be complied with at all times.

b) Ventilation in the passenger compartment

Only the factory-fitted ventilation pipe (NACA-intake on the front opening hood) is permissible for cockpit ventilation. The ventilation of the windscreen must not be affected. For additional ventilation of the passenger compartment only the existing original ventilation openings in the rear back windows are permissible.

The dimension of the intake port for cockpit ventilation at the center of the hood is permitted to be changed by taping.

c) Safety Nets

Every car must be equipped with the after-sales safety nets as specified in the valid spare parts catalogue and mounted complying with the Porsche AG mounting instructions.

2.8.7 Additional roof hatch accessories

The car has an opening in the roof in order to make using the KED system easier should it become necessary to rescue the driver.

The roof hatch is connected to the roof via seven livelocks which must be accessible at all times (no foiling or painting of live locks is allowed).

The installation of original Porsche ballast weights is permitted on the auxiliary weight base plate at the position of the passenger's seat in accordance with the illustration in Attachment 3. The ballast weights are identified by spare part numbers in the spare parts catalogue and the reference table in Attachment 9. No other ballast weights or locations are permitted. Base plate auxiliary weight

If the original base plate does not contain the necessary holes for the mounting positions as indicated in these regulations, they can be added after consultation with the Technical Scrutineers. The mounting holes can only be added in the necessary positions to satisfy the requirements of these regulations. Minimum car weight

2.8.8 Minimum car weight

The minimum weight of a car is **1'290.0 kg**. The minimum weight of a car consists of:

- the weight of the car with empty fuel tank;
- the weight of the inboard camera (surveillance camera), the radio system assigned by the Series Organiser or the weight of the respective substitute ballast;
- the installed additional weights (excluding driver equalisation weight)
- equipment for driver's cooling vests installed to the base plate auxiliary weight

2.8.9 Ground clearance of car

The minimum ground clearance of the ready-to-drive car (with the driver in the car and slick tyres in compliance with Art. 2.7, at 2.0 bar \pm 0.1 bar air pressure) must not be less than the specified dimension, as measured at the specified measuring points, at any time during the event.

For the entire duration of the event the ground clearance of the front axle is to be a minimum of

72.0 mm and the clearance at the rear axle a minimum of 106.0 mm. The measuring points (see Attachment 5) at the front axle are the mounting bolts of the cross member/bodywork in relation to the reference surface and the machined rear surface in the direction of travel on the side section of the rear axle in relation to the reference surface. The ground clearance is permitted to be changed within the existing adjustment range.

The minimum ground clearance for the front axle must be achieved with undamaged und unmodified mounting bolts (part number N912253401).

The height of an undamaged and unmodified mounting bolt head will be defined as 14.9mm. If the height of the mounting bolt heads, fitted to the car during the ground clearance measurement, measures less than 14.9mm, the difference will be taken into account.

2.8.10 Measuring method

The minimum ground clearance is checked using a measuring plate and appropriate height gauges for the axle to be measured in each case. The measurement is checked with the ready-to-drive car incl. the driver on board, standing on the measuring plate. If the measuring gauges can

be accessed under the measuring points described above, the requirement to comply with the minimum height is satisfied. Any measuring tolerances will be taken into account by the Technical Scrutineers.

The Technical Scrutineers may at any time in their absolute discretion check the ground clearance measurement with any set of tyres allocated to the respective start number and used during the session that the check is performed during or after. The Technical Scrutineers may also use instruments like a calliper or a depth gauge to determine the ground clearance.

2.8.11 Measurement location

The measurement is conducted on the measuring plate during technical scrutineering. The measuring plate is available to the participating teams to check the minimum ground clearance during this period after consultation with the Technical Scrutineers. A check can also be made in the pit lane for the duration of the qualifying session.

2.8.12 Failure to reach minimum height

Failure to reach the minimum height during the qualifying session will be penalised with the cancellation of the times achieved by the driver concerned. The driver is permitted, however, to take up the race from the last place on the starting grid. Failure to reach the minimum height in the race will result in disqualification.

2.9 Aerodynamic devices

The original position of the wing section is permitted to be changed within the specified scope for adjustment.

Furthermore, competitors are permitted to tape over the full area of the headlight lenses with transparent Heli tape, without thereby taping over a slot in the bodywork.

Apart from the above, taping over of any slots in the bodywork, wings or other permanent parts, joints and openings is not permitted.

The specified scope of adjustment is defined in the Technical Manual:

There are 11 adjustment positions from 4" to 14". Each adjustment position, according to the regulations, is defined by bolt holes with matching markings as shown in the Technical Manual (see figure 1). All mounting bolts (left and right wing support, front and rear bolt) must use the same corresponding holes.

The use of the front air scoop (part numbers 9F1.407.811 and 9F1.407.812) is mandatory for each event.

If a session is declared as a wet session it is permitted to close all slots on the rear side windows with transparent heli tape.

Any alteration or amendment outside the above set parameters will render the car non-compliant with the Technical Regulations and may be subject to penalties from the Stewards.

2.10 Electrical equipment

a) General description 10.3" Porsche colour display Porsche logger

Porsche power box

Fire extinguisher system (extinguishing agent: NOVEC gas)

Lightweight 12 V, 60 Ah battery (LiFePO4) leak-proof, installed in co-driver's footwell Digital touch panel with multi-colour backlight

175 A alternator

Single-arm windscreen wiper with direct drive (intermittent and continuous operation) Three additional center console switches for additional power consumers

Data connection (data logger, video system)

The following software version for ICD is mandatory for all cars and is therefore divergent from the version named in the Software Information ##/20##:

tba

b) LED Lighting system Main headlights Daytime running lights Taillights

Rain light in compliance with FIA homologation regulation

Optionally, the usage of the following electrical equipment out of the spare parts catalogue is permitted:

- AS SENSOR GPS

It is not permitted at any time for any competitor to read any sensors with any equipment, which are not allocated to the competitor's own team. Any competitor breaching this regulation may be disqualified from the relevant session, race or competition.

2.11 Data Transfer

The use of radio-based information transmission in the car (e. g. telemetry) is forbidden, the only exception is the usage of the built-in tyre pressure monitoring system, which uses radio transmission for its functionality.

It is forbidden to read any sensor value or data from any car not belonging to the competitor.

2.11.1 Radio System

The choice of hardware for radio reception from the "Earplug" port to the driver is optional but must be checked and approved by the Technical Scrutineers. When mounting fixed speakers in the driver's helmet, the FIA helmet regulations must be strictly observed. In the case of any ambiguity, the driver/ competitor must produce proof that the components used are suitable for use in the car (fire prevention, etc.).

Correct installation of the radio system must be approved by the Technical Scrutineers.

On written request by the competitor, the Series Organiser may authorise that a separate radio loom can be carried in the vehicle, providing it is completely electrically disconnected from the vehicle and does not interfere with or alter any function of the vehicle or the official radio system. The installation of a separate radio loom must be approved by the Technical Scrutineers. The Series Organiser may withdraw such authorisation at any time during an event.

2.11.2 Data Recording

Use of the factory-fitted data recording system manufactured by COSWORTH is compulsory. The COSWORTH system is assigned to the car's chassis number and must not be exchanged. Only the setups approved by Porsche are permitted to be used for the duration of the event.

All recorded data relating to the free practice, qualifying or race must be made available to the Technical Scrutineers or the Series Organiser.

Any additional electrical connection to the car's wiring harness is not permitted. Installations set up by the Series Organiser are exceptions to this rule.

2.11.3 Accident Data Recorder (ADR)

Does not apply for Porsche Sprint Challenge Suisse.

2.11.4 Timing Transponder

Only the transponder provided by the Series Organiser is allowed to be used throughout the entire competition.

The timing transponder must be mounted as shown in Attachment 8 or as shown in **1.17**.

2.11.5 Additional fixation rear brake air duct

It is permitted to secure the two halves of the air duct element (part numbers 9F1.615.457, 9F1.615.458, 9F1.615.447 and 9F1.615.448), using a maximum of 3 cable ties around each element, to prevent their separation (cf Attachment 10)

2.12 Miscellaneous

2.12.1 Seals

The following seals are affixed:

Engine:

- Valve cover, left (1x)
- Valve cover, right (1x)
- Oil pump left (1x)

- Motronic control unit: Connector for control unit wiring harness (2x)

If seals and marks are applied to the car by the Technical Scrutineers or Porsche, these must not be damaged, changed or reproduced. If one or more damaged or missing seals or markings are discovered, the car can be excluded from the event.

If a seal on the engine control unit is opened to allow welding work to be carried out, the control unit must then be taken to the Technical Scrutineers for an additional inspection and then be resealed, without being requested to do so.

The removed seal(s) must be handed over to the Technical Scrutineers.

Seals that have fallen off during the race or are damaged must be notified to the Technical Scrutineers in writing no later than one hour after closure of the "Parc Fermé".

2.12.2 Cameras

Go to Teil 2 Technisches Reglement 1.18.1.

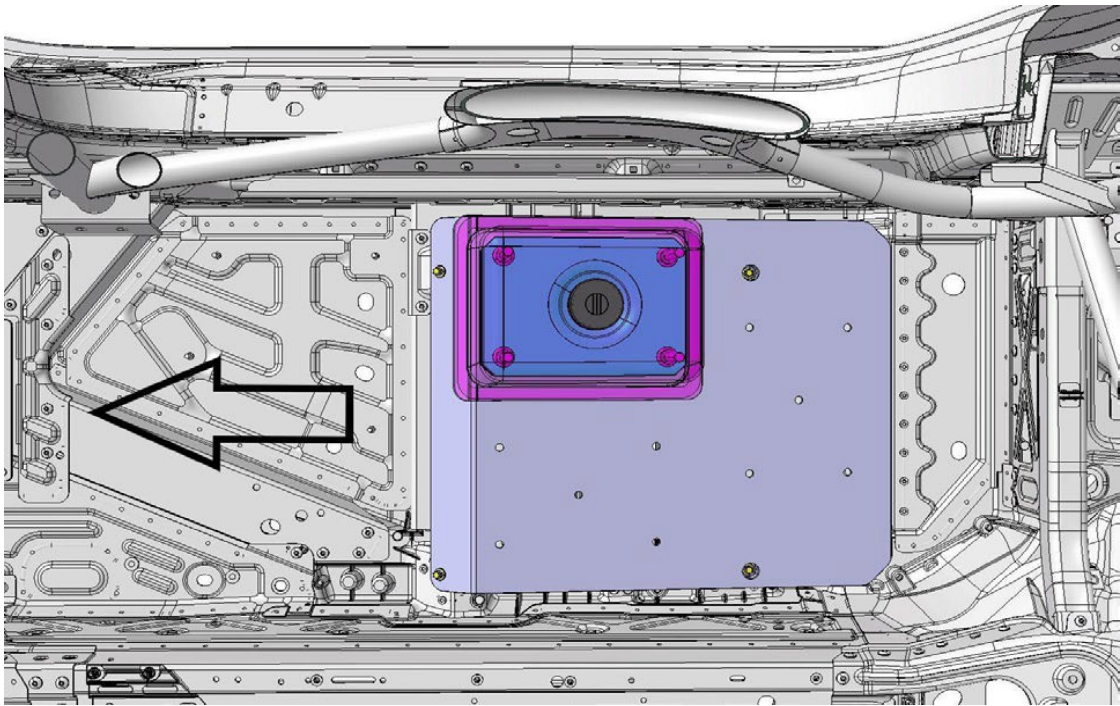
2.12.3 Electronic car configuration

Throughout each event, the car must be run with the following configuration settings:

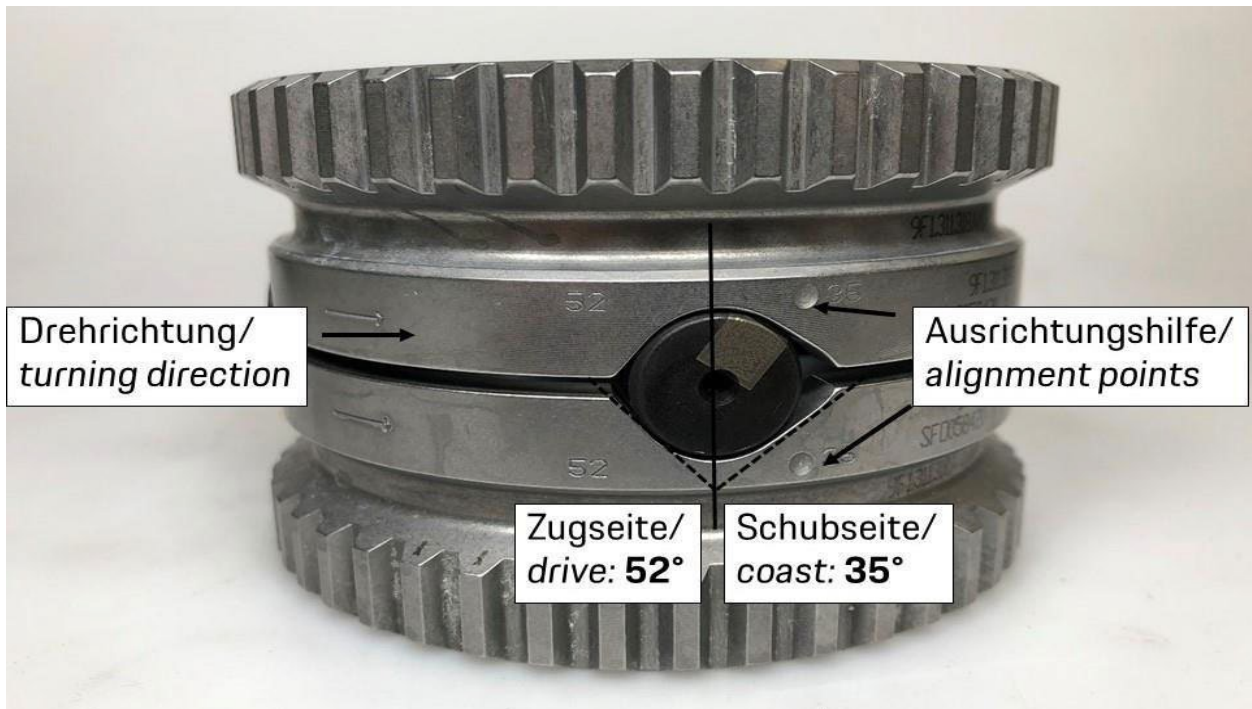
- traction control and ABS variant "Basis" and the logged channel "log_car_variant" with the value "1" visible in the display
- exhaust system setting on standard with "CW_SILENCE" visible in Racecon" and the logged channel "B_silence_pt" both with the value "0"

Attachment 3 - Ballast weights

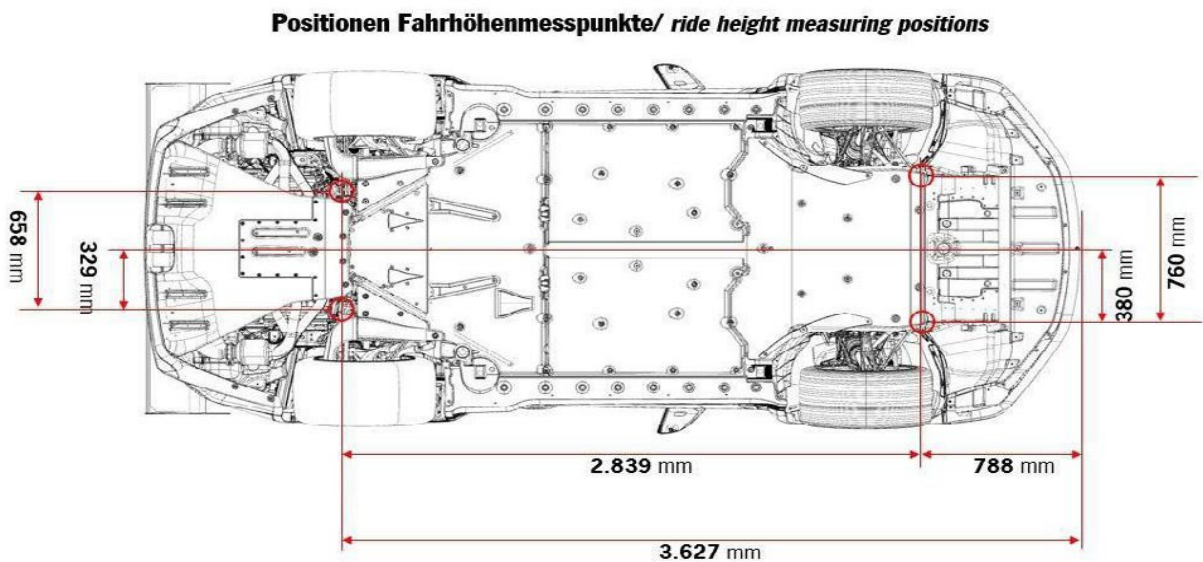
Ballast position on the front right side of the ballast plate that is mounted on the passenger seat mounting points



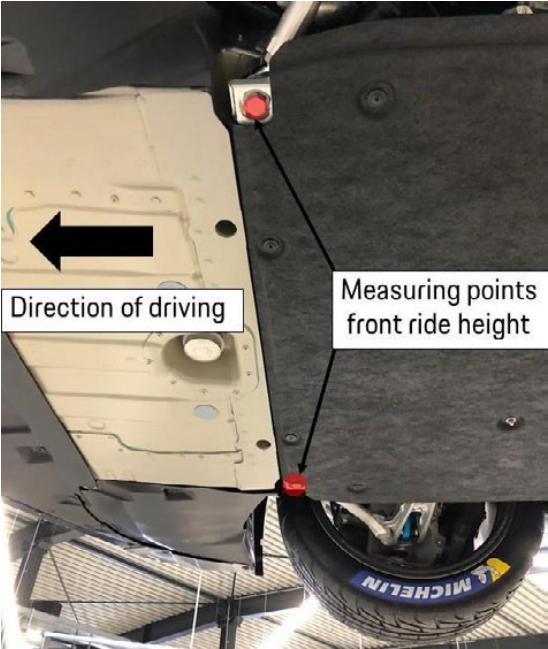
Attachment 4 - Differential lock ramp breakover angle



Attachment 5 - Ride height measuring points



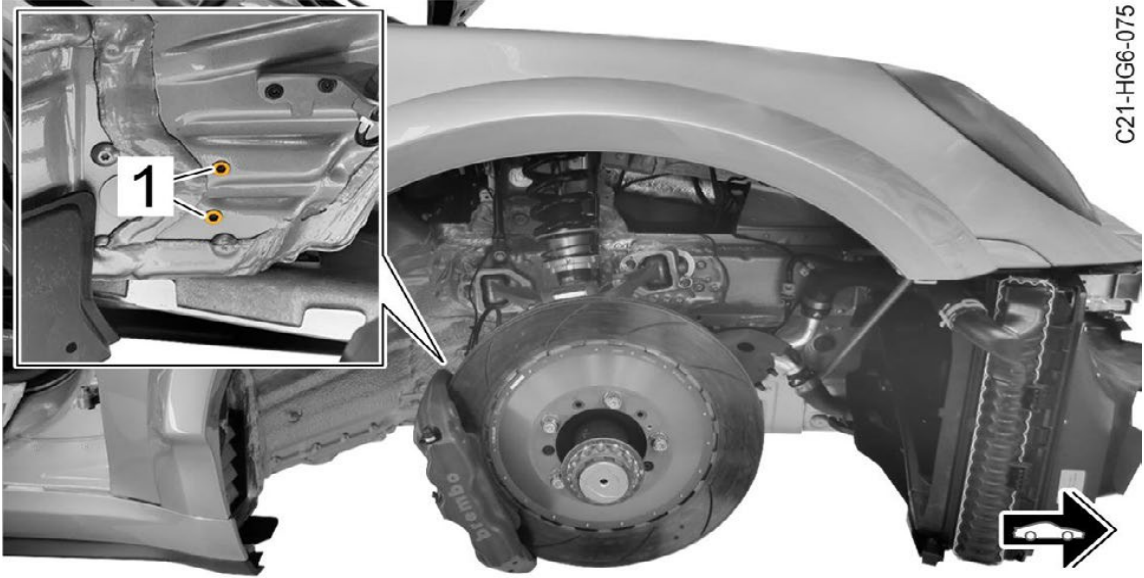
Part 3: Attachments/Drawings



Attachment 6 - Seat Padding



Attachment 8 - Timing Transponder Position



Attachment 9 - Parts Numbers

Part	number	alternative number (previous model)
AUXILIARY WEIGHT 2KG/6MM	9F1801141	99150484800
AUXILIARY WEIGHT 3,5KG/10MM	9F1801141A	99150484801
AUXILIARY WEIGHT BIG 6,8KG/20MM	9F1801141B	99150484802
COVERING AUXILIARY WEIGHT	9F1801575	9915048659B
KNURLED NUT COVERING	WHS001903	9915048529B

3. Besondere Technische Bestimmungen Klasse 2 (991 CUP Gen.II)

3.1 Allgemeines

Für die Porsche Sprint Challenge Suisse werden technisch identische Fahrzeuge mit der Bezeichnung Porsche 911 GT3 Cup (Typ 991 Cup Gen.II) verwendet, die in einer Kleinserie von der Porsche AG auf der Basis des Porsche 911 GT3 aufgebaut wurden. Es sind ausschliesslich Fahrzeuge des Modelljahrs 2017 bis 2019 (siehe nachstehende allgemeine Fahrzeugbeschreibung) unter Berücksichtigung der erforderlichen Modifikationen (siehe Teil 3 Anlage3.1) zugelassen.

Von der "Porsche AG" eingesetzte Fahrzeuge können zu Entwicklungszwecken von den Technischen Richtlinien abweichen. Die Abweichungen müssen vom Serienorganisator vor dem Einsatz des Fahrzeugs zur Genehmigung durch den ASS vorgelegt werden und dürfen keine sicherheitskritischen Änderungen beinhalten.

Die Fahrzeuge müssen den technischen Spezifikationen dieses Reglements und des Anhangs J des Internationalen Sportgesetzbuches vollständig entsprechen und über einen gültigen und registrierten ASS-Wagenpass oder das entsprechende Dokument eines anderen der FIA angeschlossenen NSK verfügen.

In der Sonderserie Porsche Sprint Challenge Suisse werden unter anderem Spezialteile verbaut, die nicht über die Porsche Handelsorganisation, sondern ausschliesslich über die Porsche AG, Abteilung Sportteileverkauf, Schwieberdingen, zu beziehen sind.

Dr. Ing. h.c. F. Porsche AG

Abteilung Sportteileverkauf/EMV4

Lüssenweg 16

71101 Schwieberdingen

Deutschland

Tel.: +49 711 911- 89956

Fax: +49 711 911- 82808

E-Mail: raceparts@porsche.de

Zusätzlich zum Technischen Reglement gemäss Teil 2 dieser Ausschreibung, gelten darüber hinaus nachfolgende besondere Technische Bestimmungen.

3.1.1 Allgemeine Fahrzeugbeschreibung

Porsche 911 GT3 Cup, Modelljahr 2017 bis 2019 unter Berücksichtigung der einzuhaltenden Modifikationen (siehe Technische Information und/oder Homologationsdatenblatt).

3.1.2 Konzept

Einsitziger, seriennaher Rennwagen auf Basis des Porsche 911 GT3 (991 Gen.II) Strassenfahrzeug.

Für weitere allgemeine Beschreibungen, verweist der Serienausschreiber, auf den jeweiligen Absatz dieser technischen Vorschriften.

3.2 Motor

3.2.1 Allgemeine Beschreibung

Aluminium-Sechszylinder-Boxer-Heckmotor

Plombiert

Hubraum 3.996 cm³; Hub 81,5 mm; Bohrung 102 mm

Max. Leistung: 357 kW (485 PS) bei 7250 - 8000 U/min.

Max. Drehzahl: 8.500 U/min.
Einmassenschwungrad
Wasserkühlung mit Thermomanagement für Motor und Getriebe
Vier Ventile pro Zylinder
Variable Nockenverstellung (Einlass & Auslass)
Direkteinspritzung
Erforderliche Kraftstoffqualität: mindestens 98 Oktan, bleifrei
Trockensumpfschmierung
Elektronisches Motormanagement (Bosch MS 4.6 NG)
Rennabgasanlage mit geregelter Rennkatalysator
Endschalldämpfer mit mittig angeordneten Auspuffrohren
Elektronisches Gaspedal

Die Motoren werden vor der Auslieferung bei der Porsche AG verplombt. Ein Fahrzeug mit unverplombten Motor oder mit beschädigter Plombe ist unter keinen Umständen zur Teilnahme in der Gruppe GT3 Cup „Klasse 2“ berechtigt.

Alle Arbeiten am Motor, bei denen die Plombe geöffnet werden muss, dürfen nur bei der Porsche AG durchgeführt werden. Ein Motorwechsel muss vor dem Austausch vom Serienorganisator schriftlich genehmigt werden. Motoren können auf Anweisung des Serienausschreibers eingefordert und inspiziert werden.
Weitere Informationen zu Plomben, Siegel und Markierungen finden Sie unter Punkt „2.12.1 Plomben“.

3.2.2 Motor-Steuergeräte

Während der gesamten Veranstaltung dürfen nur die elektronischen Motronic-Steuergeräte von Bosch verwendet werden, die vom Serienorganisator für die Veranstaltung kodiert und verplombt werden.
Weitere Informationen zu Plomben, Siegel und Markierungen finden Sie unter Punkt „2.12.1 Plomben“.

Das Motronic-Steuergerät inklusive des kompletten Kabelstrangs muss unverändert verwendet werden. Der Serienausschreiber oder die Technischen Kommissare behalten sich vor, Motronic-Steuergeräte jederzeit zu prüfen, auszutauschen oder eine Aufzeichnung der Motorkenndaten während der Veranstaltung durchzuführen.

Der Serienausschreiber behält sich vor, zu Beginn einer Veranstaltung die Motronic-Steuergeräte neu zu programmieren und die Steckverbindungen zum Auslesen des Steuergerätes neu zu verplomben. Damit werden identische Programm- bzw. Datenstände aller beteiligten Fahrzeuge gewährleistet.

3.2.3 Abgasanlage

Die Fahrzeuge müssen mit einem originalen Katalysator und einem originalen Endschalldämpfer gemäss ASS-Abgasvorschriften ausgerüstet sein. Es sind ausschliesslich Krümmer und Endschalldämpfer mit folgenden Teilenummern zugelassen:

Teilenummer: Krümmer links: 991.113.021.91 oder 991.113.021.92

Krümmer rechts: 991.113.022.91 oder 991.113.022.92

Teilenummer: Endschalldämpfer: 997.111.027.92

Die Verwendung von Vorschalldämpfer ist frei. Sollten die Vorschalldämpfer durch die Lärmgrenzwerte der Strecke erforderlich sein, müssen diese montiert werden. Das Einholen der Information über Strecken-Lärmgrenzwerte obliegt dem Teilnehmer.

Die Vorschalldämpfer müssen dem entsprechenden Ersatzteilkatalog entnommen werden.

3.2.3.1 Befestigung Vorschalldämpfer

Bei den 991 Cup Fahrzeugen ist eine Veränderung an der Karosserie zur Befestigung der Vorschalldämpfer (Beschnitt Isolation und Nietbolzen → siehe hierzu Technisches Handbuch) notwendig.

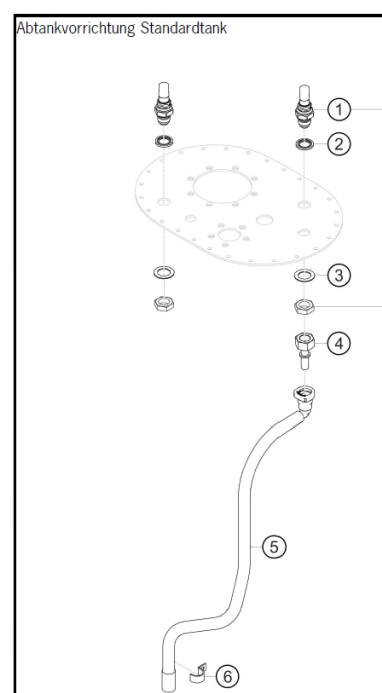


3.2.4 Kraftstoffkreislauf

Es darf nur das für den Porsche 911 GT3 Cup ab Modelljahre 2017 jeweils zulässige Kraftstoffsystem verbaut sein.

Zusätzlich zum originalen Kraftstoffsystem muss jedes Fahrzeug mit dem Zusatztanksystem mit nachfolgenden Teilen nachgerüstet werden:

- | | | |
|-----------------------------|----|----------------|
| • Abreisskupplung: | 2x | 997.110.191.8C |
| • Dichtscheibe: | 2x | 991.201.983.9A |
| • Stützscheibe 20x30.8x1.2: | 2x | WHT004800 |
| • Adapterstück Dash 8: | 1x | 9F0.201.156 |
| • Ablaufschlauch: | 1x | 9F0.201.627 |
| • Klemme: | 1x | 900.171.014.01 |



Der Betrieb des Fahrzeugs in der Serviceposition der Kraftstoffpumpen ist verboten, es sei denn, es liegt ein technisches Problem mit dem System vor. Das System darf nicht verwendet werden, wenn eine der Pumpen für mehr als eine Runde in Servicestellung betrieben wurde.

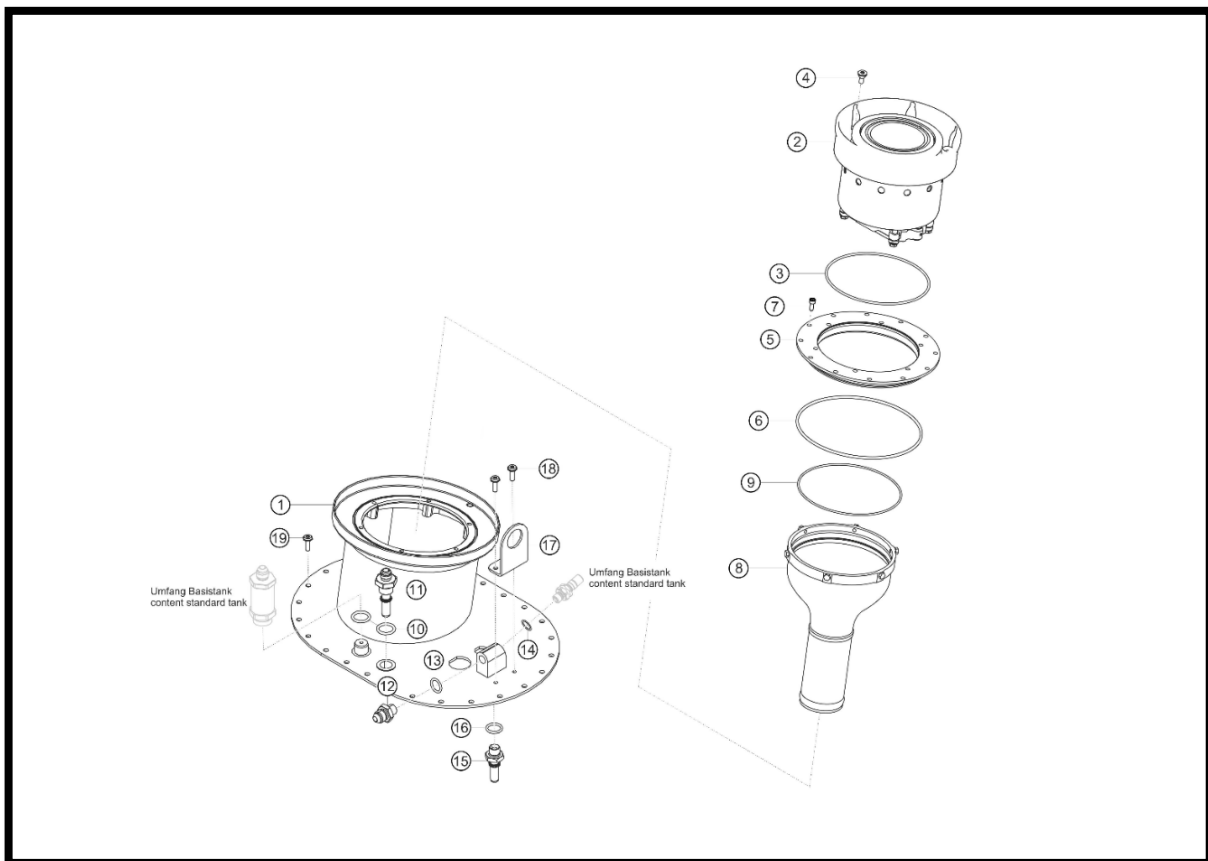
Es dürfen nur die originalen Tankblasen der Firma Continental mit noch Gültigem Datum verwendet werden.

3.2.5 Schnell Betankungssystem

Das Original von Porsche erhältliche Quick Refill System (Schnellbetankung - System) ist freigegeben:

Das dadurch vorhandene Loch in der Haube muss mit Scotch Tape abgeklebt werden.

1	TANKVERSCHLUSSPLATTE MIT EINFUELLSTUTZEN	9912013179B
2	EINFUELLVENTIL	9912012439A
3	O-RING	9912017818A
4	SENK-SHR M6X16	90024906909
5	ADAPTERPLATTE	9912012599A
6	O-RING	9912017858A
7	ZYL-SHR M5X12	90011900100
8	FALLROHR KRAFTSTOFFTANK	9912011639A
9	O-RING	9912016518B
10	O-RING 13,00X2,0 N* FPM 83	99970714640
11	EINSCHRAUBSTUTZEN RUECKLAUFLEITUNG	9912015298A
12	STUTZEN 12x1,5	99910502930
13	O-RING 9,00X2,0	99970194740
14	O-RING 7X2	99970739240
15	EINSCHRAUBSTUTZEN	9912015258B
16	O-RING 9,00X2,0	99970194740
17	HALTEBLECH	9912015738B
18	LI-SHR M5X12 8.8 S627	999073268A2



3.2.6 Schnellbefüllsystem (Motorenöl)

Die Verwendung des im Ersatzteil-Katalog angegebenen optionalen "Öl-Schnellfüllsatzes" ist zulässig, sofern die Montage den offiziellen Montageanweisungen der Porsche AG entspricht. Das für die schnelle Ölfüllung erforderliche Loch im Motordeckel muss vollständig mit farblosem transparenten Heli-Band abgedeckt sein. Die Verwendung des Motorenöl-Schnellbefüllungssystem in der Boxengasse während eines Porsche Sprint Challenge Suisse-Events ist verboten.

3.3 Kraftübertragung (Getriebe/Differenzialsperre)

3.3.1 Allgemeine Beschreibung

Sequenzielles-Sechsgang-Nockenschaltwerk

Verplombt (nur für Garantiezwecke)

Innendruck-Ölschmierung mit aktiver Ölkühlung durch Öl-Wasser-Wärmetauscher

Mechanisches Sperrdifferenzial

Dreischeiben-Sintermetall-Rennkupplung

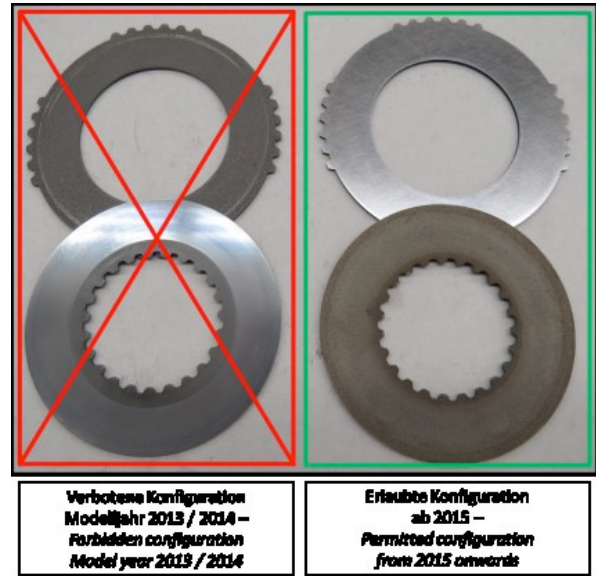
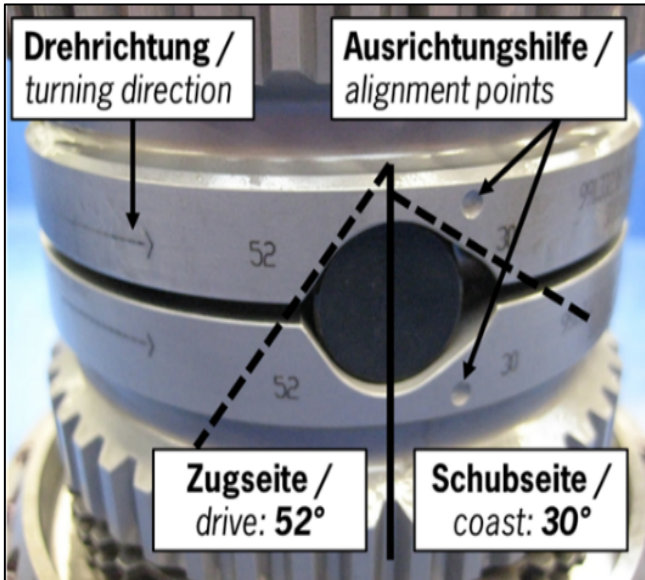
Pneumatische Gangschaltung (Paddelschaltung)

Getriebeübersetzungen:

Kegel- / Tellerrad	14/22 i = 1.571
Achsantrieb	17/41 i = 2.412
1. Gang	13/41 i = 3.154
2. Gang	17/40 i = 2.353
3. Gang	19/36 i = 1,895
4. Gang	19/29 i = 1,526
5. Gang	24/30 i = 1.250

3.3.2 Rampenwinkel

Der Rampenwinkel der Sperre beträgt 52° auf Zug und 30° auf Schub. Die Rampenwinkel werden von der Drehachse ausgehend bestimmt. Die Anzahl an Reibscheiben sowie die Verbaureihenfolge hat dem im gezeigten Bild unten zu entsprechen und darf nicht geändert werden. Die verbauten Reibscheiben müssen dem gezeigten Stand des Modelljahres 2015 bis entsprechen (Innenlamellen beschichtet, Aussenlamellen Stahl).



3.3.3 Getriebe Notlauffunktion

Nach dem Einschalten der Getriebe-Notlauffunktion durch den Fahrer, muss das Fahrzeug umgehend in die Boxengasse zurückkehren. Das Fahrzeug darf die Boxengasse erst wieder verlassen, nachdem diese Funktion deaktiviert wurde.

3.4 Bremsen

Es sind nur Fahrzeuge mit der originalen Bremsanlage die dem Auslieferungszustand entsprechen zugelassen. Es ist nicht gestattet, das Fahrzeug auf Langstrecken-Bremssättel umzurüsten, auch wenn diese im Ersatzteil-Katalog aufgeführt sind.

3.4.1 Allgemeine Beschreibung

Zwei unabhängige Bremskreise mit Bremsdrucksensoren für Vorder- und Hinterachse, vom Fahrer über das Bremsausgleichssystem einstellbar.

Derivative Sensoren & Kabelbaum zur Nachrüstung eines ABS-Systems.

Vorderachse:

Sechskolben-Aluminium-Rennbremssattel im Monoblock-Bauweise mit "Anti-Knock-Back" Kolbenfeder
Belüftete und gerillte Stahlbremsscheibe 380 mm Durchmesser mit Aluminium-Bremstopf
Racing Bremsbeläge
Optimierte Luftführung

Hinterachse:

Vierkolben-Aluminium-Rennbremssättel in Monoblock-Bauweise mit "Anti-Knock-Back"-Kolbenfedern
Belüftete und gerillte Stahlbremsscheibe 380 mm Durchmesser mit Aluminium-Bremstopf
Racing Bremsbeläge
Optimierte Luftführung

Es sind nur die serienmässigen **Hauptbremszylinder** für die 2 Bremskreise zugelassen:

Vorderachse:

Durchmesser: 17,8 mm, Teilenummer: 991.355.170.8C oder 991.355.170.8E

Hinterachse:

Durchmesser: 17,8 mm, Teilenummer: 991.355.170.8C oder 991.355.170.8E

Es sind ausschliesslich Fahrzeuge mit folgenden **Bremssätteln** zugelassen:

Vorderachse:

6-Kolben-Aluminium-Festsattel, einteilig

Teilenummer: VL: 991.351.427.8A

VR: 991.351.428.8A

Hinterachse

4-Kolben-Aluminium-Festsattel, einteilig

Teilenummer: HL: 991.352.427.8A

HR: 991.352.428.8A

Es sind ausschliesslich Fahrzeuge mit folgenden **Bremsscheiben und Rennbremsbeläge** zugelassen:

Vorderachse:

innenbelüftete Bremscheiben, 380,0 mm Ø, 32,0 mm dick,

Teilenummer:	VL:	991.351.105.8A
	VR:	991.351.106.8A
Teilenummer:	Rennbremsbeläge Sprint:	991.351.942.8A

Hinterachse:

innenbelüftete Bremscheiben, 380,0 mm Ø, 30,0 mm dick,

Teilenummer:	HL:	991.352.107.8A
	HR:	991.352.108.8A
Teilenummer:	Rennbremsbeläge Sprint:	991.352.942.8A

Unter jeden Bremskolben sämtlicher Bremssättel muss jeweils eine **Knock Back Feder** eingebaut werden. Eine externe thermische oder chemische Behandlung dieser Federn ist verboten. Hierfür dürfen ausschliesslich folgende Teile verwendet werden:

Teilenummer:	Vorderachse:	991.351.963.8A
	Hinterachse:	991.352.963.8A

Ein plombiertes ABS System in Stellung "deaktiv" ist nicht freigegeben.

Die Verwendung eines Systems, das wie ein ABS-System arbeitet, ist streng verboten.

Für eine leichtere Handhabung und vielseitigere Benutzung des Fahrzeugs neben der Porsche Sprint Challenge Suisse ist es möglich, die folgenden Teile des ABS-Systems von Manthey Racing noch im Auto bei den offiziellen Rennsitzungen der Porsche Sprint Challenge Suisse zu belassen, solange alle Komponenten nach den offiziellen Manthey Racing Montageanweisungen montiert wurden:

- MTH355205: Hauptkabel ABS System Cup 991 II
- MTH355210: Heckkabel ABS System Cup 991 II
- MTH355220: Mehrstufen-Drehschalter ABS-System Cup 991 II (Mittelkonsole)
- MTH355225: Dummy block ABS System Cup 991 II
- MTH355063: MBC1 Ersatz Bremsleitung
- MTH355062: MBC1 Ersatz Bremsleitung

Die kompletten Bremsleitungen, ihre Verlegungsart und alle Anschlüsse müssen zu jeder Zeit während eines offiziellen Rennens der Porsche Sprint Challenge Suisse original bleiben. Nach Entscheidung des Serienausschreibers und nach Aufforderung muss jeder Teilnehmer auch die zulässigen Komponenten entfernen.

Der Einsatz von Schnellkupplungen in den Bremsleitungen ist untersagt.

3.5 Lenkung (Lenkrad/Nabenverlängerung)

Die Position der Lenkung auf dem Vorderachsquerträger ist durch unterlegte Scheiben mit der Dicke von **8,5 mm** festgelegt

Teilenummer:	links:	991.341.613.7B
	rechts:	991.341.613.8A

Nabenverlängerungen dürfen nur nach vorherig erfolgter schriftlicher Einzelfreigabe durch den Serienorganisator verwendet werden, vorausgesetzt die verwendeten Teile sind Porsche Original Teile. Wird eine Nabenverlängerung durch den Serienausschreiber freigegeben, darf nur eine Nabenverlängerung mit einer **20mm** Verlängerung verwendet werden

Teilenummer: 997.347.287.90

Wird eine Nabenerlängerung montiert muss die schriftliche Bestätigung des Serienausschreibers den Technischen Kommissaren bei der Wagenabnahme vorgelegt werden.

Die serienmässig vorgegebene Längs- und Höhenverstellung darf genutzt werden.

Die Leitung 991.347.775.8A des Lenkgetriebes ist mit einem Schwingungsdämpfer 8K0.611.797.E oder alternativ 8K0.611.797.F, auszustatten (siehe Lieferzustand).

3.6 Radaufhängung

Die Radaufhängung ist für den Rennstreckeneinsatz modifiziert und wird durch den Teilekatalog definiert. Sie darf nicht verändert werden.

Elektronische Radlast- und Fahrwerkseinstellungen sind auf dem Rennplatz, während einer Veranstaltung, zugelassen.

Die Fahrwerkeinstellung darf im Rahmen der vorgegebenen Einstellbereiche verändert werden. Alle Originalteile müssen in ihrer Einbauposition und Lage beibehalten werden. Die in den Querlenkern von Vorderachse und Hinterachse max. zulässigen Distanzscheibendicken sind:

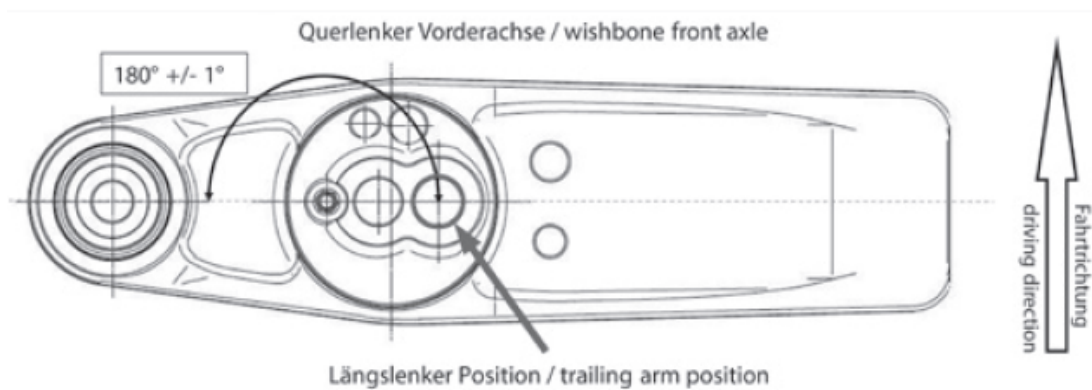
- Vorderachse: **18,0 mm**
- Hinterachse: **15,0 mm**

Weiterhin wird es den Teilnehmern freigestellt, die Sturzscheiben mit Aluband zu umkleben. Dies muss bei einer Prüfung durch den Technischen Kommissar entfernt werden.

Eine Änderung der maximal zulässigen kombinierten Dicke der Distanzscheiben an den Vorder- und Hinterachslenkern kann jederzeit vor oder während der Veranstaltung durch den Serienausschreiber angekündigt werden.

Die in den vorderen und hinteren Querlenkern befindlichen Längslenker-Lagerpunkte müssen in der Auslieferungsposition belassen werden.

Zusätzlich dürfen die Anschraubpositionen der Längslenker an den Querlenker-Lagerpunkten nicht verändert werden.



2.6.1 Allgemeine Beschreibung der Vorderachse

McPherson-Federbein, einstellbar in Höhe, Sturz und Spur

- Schmiedelenker:
- steifigkeitsoptimiert
 - zweischnittig angebunden
 - Hochleistungsgelenklager

Radnaben mit Zentralverschluss

Racing Stoßdämpfer, nicht verstellbar

Geschmiedete und verstellbare Stützlager
Doppelklingenstabilisator (Schwertstabilisator)
Servolenkung mit elektrohydraulischer Druckversorgung
Reifendrucküberwachungssystem

3.6.2 Allgemeine Beschreibung der Hinterachse

Mehrlenker-Hinterachse, einstellbar in Höhe, Sturz und Spur

Schmiedelenker: ▪ steifigkeitsoptimiert
 ▪ zweischnittig angebunden
 ▪ Hochleistungsgelenklager

Radnaben mit Zentralverschluss

Racing Stoßdämpfer, nicht verstellbar

Geschmiedete Stützlager

Doppelklingenstabilisator (Schwertstabilisator)

Reifendrucküberwachungssystem

3.6.3 Radstand

Der Radstand der linken sowie der rechten Fahrzeugseite muss **2.456 mm +/- 15 mm** betragen.

Die Messpunkte sind die Mitten der Radnaben.

3.6.4 Stabilisatoren

Die Stabilisatoren müssen in ihrem Auslieferungszustand belassen, und dürfen ausschliesslich in ihren originalen Einstellbereichen verstellt werden.

Das Aushängen der Stabilisatoren ist unter der Voraussetzung erlaubt, dass keine Teile entfernt werden. Es dürfen ausschliesslich die technisch vorgegebenen Einstellmöglichkeiten genutzt werden.

Zum Ausgleich des Axialspieles der Stabilisatoren an der Vorder- und Hinterachse dürfen Ausgleichsscheiben verwendet werden.

Diese gibt es in den folgenden Versionen:

Teilnummer:	1 mm	991.343.761.8A
	2 mm	991.343.761.8B

Andere Ausgleichsscheiben oder Methoden zum Axialspielesausgleich dürfen nicht verwendet werden. Ein Gesamt-Axialspiel von **0,2 mm**, bezogen auf jeden Stabilisator, darf jedoch nicht unterschritten werden.

3.6.5 Stossdämpfer/Federn

Es dürfen nur die ab Werk lieferbaren Sachs-Stossdämpfer sowie H&R Fahrwerkfedern im Originalzustand verwendet werden.

Auf den Druckanschlagpuffer der hinteren Schwingungsdämpfer ist folgende Nummer geprägt: 0049 5111 0 250.

Der originale Lieferzustand der Kolbenstange der Vorder- und Hinterachsdämpfer darf in keiner Weise verändert werden.

Schwingungsdämpfer

Teilnummer:	VA:	991.343.045.8D
	HA:	991.333.051.8A

Druckanschlagpuffer (Bump Stop)

Teilnummer:	VA:	991.343.677.8A
	HA:	991.333.677.8A

Hauptfeder

Ersatzteilnummer:	VA:	(240 N/mm):	991.343.531.8C
	HA:	(260 N/mm):	991.333.531.8C

Hilfsfeder

Teilnummer:	VA:	(75/60/45):	996.343.537.90
	HA:	(80/60/60):	997.333.537.90

3.7 Räder (Radschüssel + Felge) und Reifen

Vorderachse:

Einteilige Leichtmetallfelgen nach Porsche Spezifikation und Design mit Zentralverschluss

Felgendimension 10,5J x 18 ET 28

Michelin-Transportreifen mit Profil; Reifengröße: 27/65-R-18

Hinterachse:

Einteilige Leichtmetallfelgen nach Porsche Spezifikation und Design mit Zentralverschluss

Felgendimension 12J x 18 ET 53

Michelin-Transportreifen mit Profil; Reifengröße: 31/71-R-18

3.7.1 Räder/Felgen

Die Verwendung von nicht original dem Fahrzeug zugeteilten Felgen ist nicht zulässig. Nur die Verwendung der originalen Ventilkappen (anhand des Teilekatalogs) sind erlaubt und für alle Rennen streng vorgeschrieben.

Alle Felgen müssen mit dem originalen Reifendruck- und Temperatursensor ausgestattet sein.

Die Felgen dürfen lackiert werden. Es ist jedoch verboten die Funktionsflächen (Felgenbett, Kontaktflächen der Radmutter, Montagefläche des Rades) zu lackieren.

Felgen dürfen repariert werden.

Die Felgenauflagefläche (Verbindungsfläche zur Radnabe) darf in keiner Art und Weise verändert werden.

3.7.2 Reifen

Für die Dauer der Veranstaltung und bei den offiziellen Tests dürfen nur Michelin-Reifen in der für die Rennserie freigegebenen Ausführung mit folgender Spezifikation verwendet werden, die durch die Bewerber vom designierten Lieferanten bezogen werden:

Slick-Reifen

VA: 27/65 R 18 Porsche Cup N2#

HA: 31/71 R 18 Porsche Cup N2

Regenreifen

VA: 27/65 R 18 P2L

HA: 31/71 R 18 P2L

3.8 Karosserie und Abmessungen

Leichtbaukarosserie in intelligenter Aluminium-Stahl-Verbundbauweise

Eingeschweisster Überrollkäfig, zertifiziert nach FIA Homologationsvorschriften für Sicherheitskäfige

Fronthaube mit zwei Lufteinlasskanälen für die Cockpitbelüftung

Zwei Schnellverschlüssen Auf Front und Heckhaube

Abnehmbarer Dachbereich nach den neuesten FIA-Sicherheitsvorschriften

Vorgerüsteter Befestigungspunkt für die Befestigung des mittleren Sicherheitsnetzes

Aufnahmepunkt für Hebevorrichtung

Modifizierte und verbreiterte 911 GT3 Kotflügel

Modifizierte Radhäuser hinten

Modifizierte 911 GT3 Bugverkleidung mit Verbreiterungen und Spoilerlippe

Modifiziertes 911 GT3 Heck mit integrierter Regenleuchte, gemäß FIA-Homologationsvorschrift.

Exterieur in Leichtbauweise:

- Kohlefaserverstärkte Kunststofftüren mit Rückspiegeln im Sportdesign
- Kohlefaserverstärkter Kunststoff-Heckmotordeckel mit zwei Schnellverschlüssen
- Verstellbarer Heckflügel (9 Positionen) aus kohlefaserverstärktem Kunststoff
- Polycarbonat-Türfenster und Rückseitenfenster mit Lüftungsöffnungen
- Heckscheibe aus Polycarbonat
- Hinterer Unterboden mit NACA-Kanälen zur Brems- und Antriebswellenkühlung

Modifiziertes 911-Cockpit:

- gewichtsoptimierter Magnesium Tragrahmen "
- Ergonomische, fahrerorientierte Mittelkonsole
- Schalterblende mit fluoreszierender Beschriftung
- Lenkrad mit Schnellwechselkupplung, Bedienfeld und Schalt paddles
- Verstellbare Lenksäule mit Lenkwinkelsensor

Rennschalensitz mit Längsverstellung:

- Homologiert nach den neuesten FIA-Anforderungen
- Individuelles Polstersystem (Lieferung mit Größe M)

Stoßdämpfende Überrollkäfigsicherheitsabdeckung zum Beinschutz am Fußraum des Fahrers

Sechs-Punkt-Rennsicherheitsgurt mit FIA Homologation

100-Liter-Brennstoffzelle (FT3-Sicherheitsbrennstoffzelle) und "Fuel-Cut-Off"-Sicherheitsventil nach FIA-Vorschriften

Eingebautes 3-Stempel-Luftheberanlage mit Ventil, das auf beiden Seiten des Fahrzeugs montiert werden kann.

Wasserlacke

Außen: weißes C9A

Innen: weißer Spachtelanstrich, ohne Klarlackierung

3.8.1 Gesamtfahrzeu glänge und Überhänge:

Die Gesamtlänge des Fahrzeugs beträgt **4.577 mm +/- 10 mm**.

Die Gesamtbreite des Fahrzeugs beträgt **1.978mm**

Die Gesamthöhe des Fahrzeugs beträgt **1.248mm**

Der Überhang vorn beträgt **1.046 mm +/- 10 mm**, gemessen von der Radmitte der Vorderachse bis zur Vorderkante des Fahrzeugs (vorderster Punkt in Richtung der Fahrzeu glängsachse, inkl. Frontlippe).

Der Überhang hinten beträgt **1.075 mm +/- 10 mm**, gemessen von der Radmitte der Hinterachse bis zur Hinterkante des Fahrzeugs (hinterster Punkt in Richtung der Fahrzeu glängsachse, inklusive Auspuff, exklusive Heckflügel).

3.8.2 Karosserie aussen (inkl. Scheiben)

Die Karosserie muss im Auslieferungsstand belassen werden.

3.8.2.1 Unterbodenverkleidung

Es dürfen nur die vorderen Unterbodenverkleidungen 991.504.601.8B verwendet werden. Die Unterbodenverkleidung 991.504.601.8A darf nicht mehr verwendet werden, auch wenn das Fahrzeug bei der Lieferung mit einem Innenausbau ausgestattet war.



3.8.2.2 Schutzgitter Seitenkühler

Die kleinen Kühlkanäle der Seitenheizkörper an der Frontschürze müssen mit einem Schutznetz abgedeckt werden, wie im Teilekatalog angegeben. Alternativ sind gefertigte Gitter gemäß der Technischen Information 13/2018 zulässig.

3.8.3 Frontscheibe

Neben den originalen Windschutzscheiben der 911 GT3 Cup MJ 2013-2019 mit der Teilenummer 991.541.911.00, dürfen auch Windschutzscheiben vom Porsche 911 GT3 (Strassenfahrzeug) mit der Teilenummer 9P1.845.011.B verwendet werden. Original Porsche Windschutzscheiben sind durch ein aufgedrucktes Symbol gekennzeichnet.



Heizbare Frontscheiben mit der Ersatzteilenummer 991.541.111.8B sind zulässig. Die Frontscheibe darf mit dem elektrischen System des Fahrzeuges verbunden und die Funktion genutzt werden.

Der Einsatz von Polycarbonat Frontscheiben ist nicht zulässig.

Zum Schutz der Scheibe und als Sicherheitsaspekt sind sogenannte „Tear-off-Screens“ auf der Frontscheibe erlaubt. Die Anbringung wird bei der Technischen Abnahme kontrolliert und muss gegebenenfalls auf Forderungen der Technischen Kommissare hin entfernt werden.

Ein Anbringen von getönten (eingefärbten) Schutzfolien ist nicht zulässig.

3.8.4 Seiten- und Heckscheiben

Es sind ausschliesslich die Original Porsche 911 GT3 Cup Seiten- und Heckscheiben entsprechend Anhang J (ISG der FIA) in Originalausführung zulässig.

Das Aufbringen von zusätzlichen Folien (transparent oder getönt) ist nicht zulässig.

Die Teilenummern der entsprechenden Seiten und Heckscheiben können dem entsprechenden Ersatzteilkatalog entnommen werden.

Die Heckscheibe muss mit dem Heckscheibenbefestigungskit (Ersatzteilenummer 991.545.901.8A) fixiert werden.

3.8.5 Fahrgastraum/Cockpit

3.8.5.1 Sitz

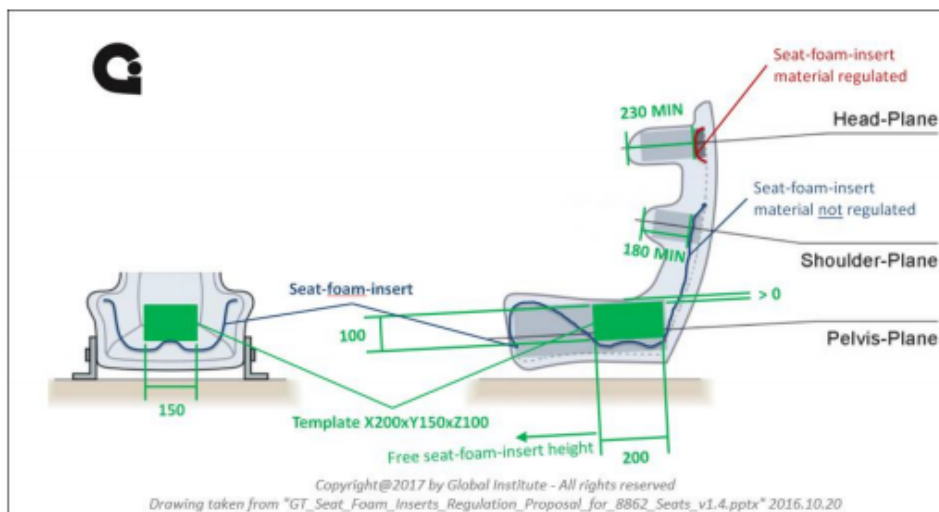
Es ist nur der original ab Werk verbaute Rennschalensitz der Fa. Recaro (P1300 GT) mit der entsprechenden FIA Homologation freigegeben.

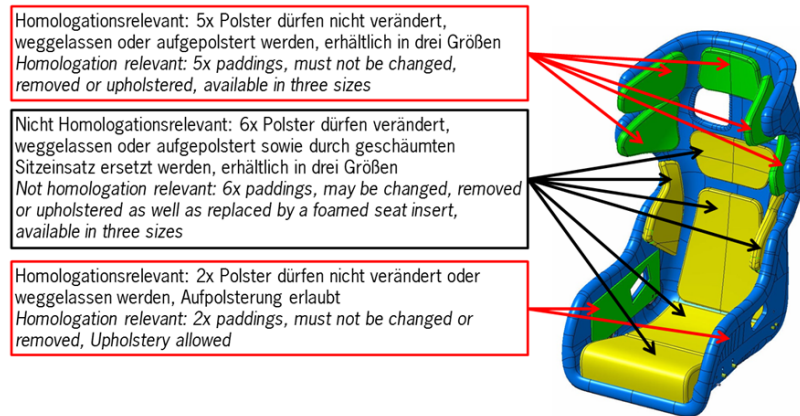
Die Anpassung des Sitzes durch Entfernen oder Hinzufügen von originalen Recaro-Paddings ist in den, in grüner Farbe dargestellten Bereichen der Illustration verboten.

Das Bearbeiten der Padding-Einlagen (grün dargestellt) in jedweder Form ist verboten. Die Verwendung der unterschiedlichen Größen (S / M / L) des originalen Recaro-Paddings ist auch in den grün dargestellten Bereichen freigestellt, solange diese nicht verändert werden.

Die in der Abbildung gelb markierten Bereiche können geändert, entfernt oder gepolstert werden. Die Polsterung ist unter Verwendung von Original Recaro-Polstern (mit einer maximalen Dicke an jeder Stelle von höchstens **50 mm**) zulässig.

Das Entfernen der gesamten Polsterung im Bereich der waagerechten Sitzfläche ist nicht zulässig. Hier muss eine Mindestpolsterstärke von **10,0 mm** gewährleistet sein. Das Bearbeiten der Padding-Einlagen in jedweder Form ist verboten.





Ein geschäumtes Sitzpolster gemäß FIA-Anhang J, Artikel 253-16, kann verwendet werden, solange der Einsatz aus schwer entflammablem Material besteht, das schwarz eingefärbt ist. Die Verwendung oder Änderung bedarf der Genehmigung durch den Serienorganisator/Technischen Kommissar. Die Genehmigung muss bei der Wagenabnahme den Technischen Kommissaren vorgelegt werden.

Die Padding-Komponenten sind ausschliesslich bei dem Sitzhersteller (Recaro) zu beziehen.

RECARO Automotive GmbH & Co. KG

Stuttgarter Straße 73

D-73230 Kirchheim unter Teck

Tel.: +49 (0) 70 21-93 50 00

Fax: +49 (0) 70 21-93 53 39

E-Mail: info@recaro-automotive.com

Internet: www.recaro-automotive.com

Die Original-Befestigung (Sitzschiene und Konsole) muss beibehalten und darf nicht verändert werden.

3.8.5.2 Fahrgastraumbelüftung

Es ist nur die ab Werk verbaute Fahrgastraumbelüftung (NACA-Einlässe auf der Fronthaube) zulässig. Die Belüftung der Windschutzscheibe darf nicht beeinträchtigt werden. Zur zusätzlichen Entlüftung des Fahrgastraums sind nur die vorhandenen Original-Entlüftungsöffnungen in den Fond-Seitenscheiben zulässig.

Es ist dem Teilnehmer freigestellt, die Grösse der NACA-Einlassöffnung auf der Fahrerseite mit Klebeband zu verändern.

Die Schlitz in den Fond-Seitenscheiben dürfen bei Bedarf mit transparentem Tape verschlossen werden.

3.8.5.3 Sicherheitsnetz

Das Fahrzeug muss mit dem optional von Porsche erhältlichen Sicherheitsnetz (ausser und mitte) ausgerüstet sein. Der Einbau muss wie in der Montageanleitung von Porsche beschrieben durchgeführt werden. Es müssen die im Ersatzteilkatalog beschriebenen Teile verwendet werden.

Die Homologation muss eingehalten werden.

3.8.5.4 Überrollkäfig

Der original in der Fahrzeugkarosserie verschweisste Überrollkäfig darf in keiner Art und Weise verändert, modifiziert oder bearbeitet werden.

Wird ein Überrollkäfig beschädigt darf dieser durch den Hersteller repariert werden. Eine Reparaturbescheinigung des Herstellers über die Reparatur des Überrollkäfigs, muss bei der Wagenabnahme den Technische Kommissaren vorgelegt werden.

Jede andere Art und Weise von Reparaturen am Überrollkäfig sind strikte verboten.

Valmet Automotive Engineering GmbH

Bergat-Bilfinger-Straße 5

74177 Bad Friedrichshall, Germany

3.8.5.5 Pedalerie

Das Pedalwerk darf nicht verändert werden. Ausgenommen ist das Anbringen von Folien mit erhöhtem Reibewert.

3.8.5.6 Drucklufthebeanlage

Im 911 GT3 Cup ist eine Lufthebeanlage mit drei Hebestempel inklusive des Luftlanzenystems verbaut. Die Positionen aller systemrelevanten Anbauteile, wie z. B. das fahrzeugseitig montierte Luftlanzenventil dürfen nicht verändert werden.

Überdies besteht die Vorschrift, dass nach Entfernen der Luftlanze vom Luftlanzenventil der Druck im Hebesystem erhalten bleiben muss. Erst durch Betätigung des fahrzeugseitig montierten Ventils entströmt die Luft aus der Anlage und die Heber fahren ein.

Um bei ausgefahrenen Hebern ein unbeabsichtigtes Absenken des Fahrzeuges zu verhindern, müssen während Reparaturarbeiten Sicherheitsstützen (Safeties) über die Stempel gesteckt werden!

3.8.6. Dachluke

Das Fahrzeug verfügt über eine Öffnung im Dach, um das KED-System bei einer notwendigen Bergung des Fahrers einfacher anbringen zu können.

Die Dachluke befindet sich direkt über dem Fahrer und hat die Öffnungsmasse 565,0x475,0mm.

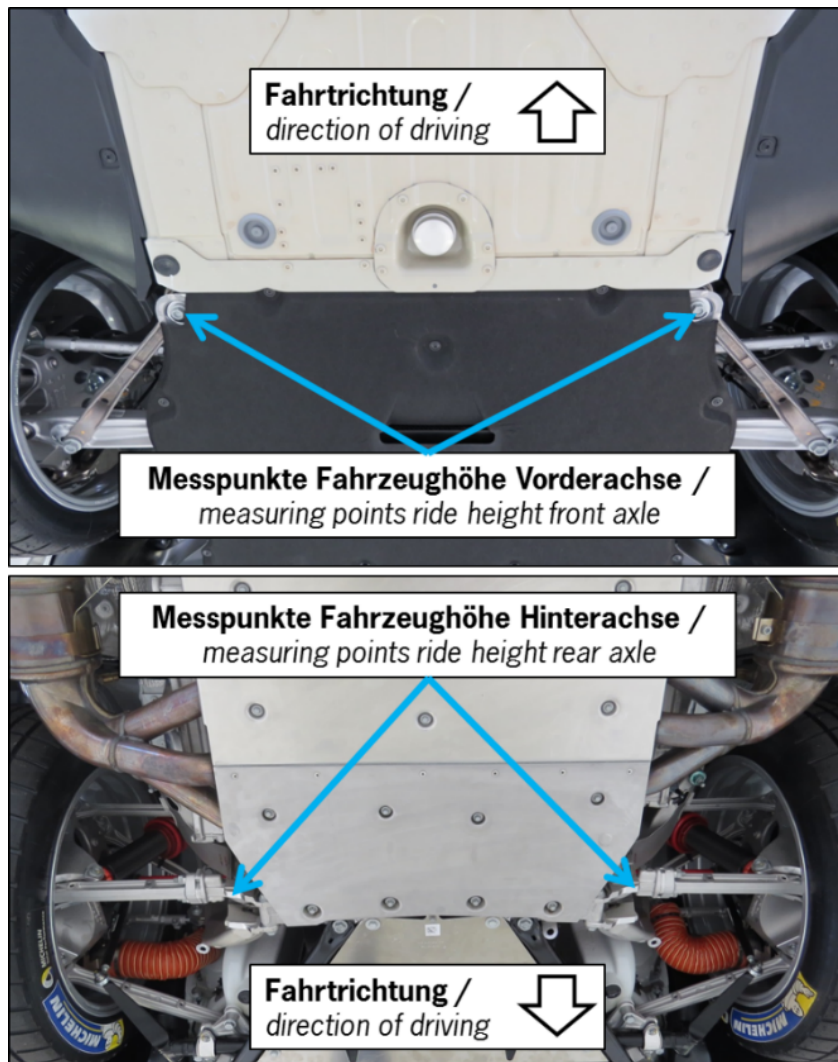
Die Dachluke ist über 7 Livelocks mit dem Dach verbunden, die jederzeit zugänglich sein müssen (keine Folien oder Lackierung auf Livelocks und Dachlukenrand).

3.8.7 Fahrzeugbodenfreiheit

Die Mindestbodenfreiheit des fahrfertigen Fahrzeugs (mit Fahrer an Bord und den Slick-Reifen, mit 2,0 bar \pm 0,1 bar Luftdruck) darf an den vorgegebenen Messpunkten zu keinem Zeitpunkt der Rennveranstaltung unterschritten werden.

Während der gesamten Dauer der Rennveranstaltung muss die Mindestbodenfreiheit an der Vorderachse mindestens **78,0 mm** und an der Hinterachse mindestens **100,0 mm** betragen.

Die Messpunkte an der Vorderachse sind die Befestigungsschrauben (M12x105) des Querträgers/der Karosserie zur Referenzfläche und die bearbeitete, in Fahrtrichtung hintere Fläche am Seitenteil der Hinterachse zur Referenzfläche. Die Bodenfreiheit darf im vorhandenen Einstellbereich verändert werden.



3.8.8 Fahrzeuggewicht

Zur Feststellung des Mindestgewichts wird das Fahrzeug an der dafür vorgesehenen Entnahmestelle im Kofferraum (Abtankventil) unter Anleitung und Aufsicht des Technischen Kommissars abgetankt. Vor dem vollständigen Abtanken kann eine Kraftstoffprobe durch die Technischen Kommissare entnommen werden.

Das Mindestgewicht der Fahrzeuge beträgt **1.230 kg** und setzt sich zusammen aus:

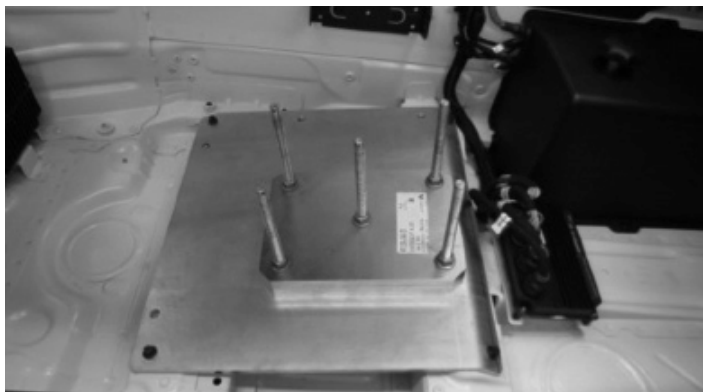
- dem Gewicht des Fahrzeugs
- dem Gewicht der Onboard-Kameras und der Funkanlage bzw. dem Gewicht des Ersatzballasts
- den eingebauten Zusatzgewichten

Das Mindestgewicht darf zu keinem Zeitpunkt der Rennveranstaltung unterschritten werden.

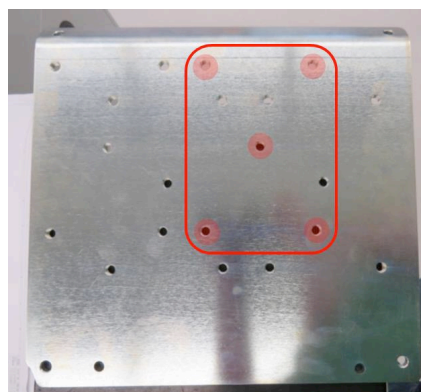
3.8.8.1 Grundplatte Zusatzgewicht

Der Einbau von Ballast ist erlaubt. Der Ballast darf nur aus den original Porsche Ballastgewichten bestehen, die in den dafür vorgesehenen Halterungen an der Position des Beifahrersitzes gemäss Bild unten angebracht werden müssen. Die Komponenten der Ausgleichsgewichte sind durch Ersatzteilnummern gekennzeichnet.

Teilenummern:	Klein	2,0 kg / 6mm	997.504.848.00 oder 991.504.848.00
	Mittel	3,5 kg / 10mm	997.504.848.01
	Gross	7,0 kg / 20mm	997.504.848.02
	Mittel	3,4 kg / 10mm	991.504.848.01
	Gross	6,8 kg / 20mm	991.504.848.02



Neben dem Originalteil dürfen Grundplatten mit den Teilenummern 991.504.847.7A und 991.504.847.9B verwendet werden. Wenn die Grundplatte nicht die erforderlichen Löcher für die in dieser Anleitung angegebenen Einbaupositionen enthält müssen diese nach Rücksprache mit den Technischen Kommissaren hinzugefügt werden. Die Befestigungsbohrungen können nur an den erforderlichen Positionen hinzugefügt werden, um die Anforderungen dieser Regelung zu erfüllen



3.9 Aerodynamische Hilfsmittel

Die Lage des Heck-Flügelprofils darf innerhalb der vorgegebenen originalen Verstellmöglichkeiten geändert werden.

Jeweils ein transparenter Klebestreifen (max. 80,0 mm lang, 20,0 mm breit) als Fixierung an den Frontscheinwerfern, den Heckleuchten, den vorderen Radabdeckungen, im 90°-Winkel zu den jeweils überklebten Spalten ist erlaubt. Darüber hinaus ist das vollflächige Abkleben der Tankklappe auf dem Kotflügel freigegeben.

Des Weiteren ist es den Teams freigestellt, die Scheinwerferscheiben mit transparenten, farblosem Heli-Tape flächig abzukleben, ohne dabei einen Karosserieschlitz abzukleben.

Abgesehen von den oben genannten Punkten, ist das Abkleben von Schlitz in der Karosserie, Flügel oder anderen dauerhaften Teilen, Gelenken und Öffnungen nicht erlaubt.

Jede Abweichung außerhalb der oben genannten Parameter macht das Fahrzeug nicht regelkonform und kann Strafen durch die Rennleitung nach sich ziehen.

Die Lenkerspoiler am vorderen Querlenker müssen zusätzlich durch 2 Kabelbinder gesichert werden.



3.10 Schmierungssystem / Schmierstoffe

Das Schmiersystem wurde für den Rennstreckeneinsatz konzipiert und ist durch den Teilekatalog definiert.

Alle Betriebsmedien (Öle, Fette, Kühlflüssigkeiten und Bremsflüssigkeiten) die im Benutzerhandbuch vorgegeben sind, müssen wie angegeben verwendet werden. Der technische Kommissar darf zu jedem Zeitpunkt Proben der Betriebsmedien nehmen, um diese analysieren zu lassen.

3.10.1 Motor:

Es wird das Motorenöl Mobil1 FS 0W40 oder nach einer Motorrevision Mobil1 ESPx3 0W-40 vorgeschrieben. Das Mischen der beiden Motorenöle ist nicht zulässig.

Jegliches Hinzufügen von Additiven ist untersagt.

3.10.2 Getriebe:

Es wird das Getriebeöl Mobilube1 SHC 75W-90 vorgeschrieben. Jegliches Hinzufügen von Additiven ist untersagt. Zu jedem Zeitpunkt der Veranstaltung müssen 2,7 Liter Getriebeöl im Getriebe sein.

3.11 Elektrische Ausrüstung

3.11.1 Allgemeine Beschreibung

COSWORTH Farbdisplay ICD mit integrierter Fehlerdiagnose

COSWORTH Bordnetzsteuergerät IPS32

Elektronisches Drosselklappensystem

Feuerlöschanlage (Löschmittel: Gas)

Batterie 12 V, 70 Ah (AGM), auslaufsicher, im Beifahrerfußraum platziert

Lichtmaschine 175 A

Ventilator in Leichtbauweise

Wischer mit Direktantrieb (intermittierende und Hochgeschwindigkeitsfunktion)

Beleuchtungssystem:

- Bi-Xenon-Scheinwerfer
- LED-Tagfahrlicht
- LED-Rückleuchtensystem und Regenlicht gemäß der neuesten FIA-Homologationsverordnung

Zwei zusätzliche Schalter in der Mittelkonsole für zusätzliche Stromverbraucher

CAN-Verbindung (Datenlogger, Videosystem)

Nachfolgende Optionen sind freigegeben:

- Ölstandsanzeige 1x991.641.139.9A, Halterung 1x 991.641.473.8A
- Ladekabel 1x 991.612.505.7A, Halterung 1x 991.611.731.9A, Stecker 1x 991.450.841.8A
- Cockpit-Beleuchtung 1x 991.641.577.8A / 9F0.947.179

Ab dem Zeitpunkt „Ausfahrt auf Startaufstellung“ bis zum Ende des Parc Fermé vom Wertungsläufen ist nur dem Serienauschreiber sowie von ihm benanntem Personal die Verbindung von Laptops/Computern mit den Fahrzeugen gestattet. Bei Zuwiderhandlung kann das Fahrzeug von dem Wertungslauf ausgeschlossen werden.

3.11.2 Sprechfunk

Ab dem „Anschluss Earplug“ in Richtung Fahrer ist die Hardware für den Funkempfang freigestellt, muss jedoch durch die Technischen Kommissare geprüft und freigegeben werden. Bei Festeinbau der Lautsprecher im Fahrerhelm müssen die FIA-Helmvorschriften eingehalten werden. Bei Unklarheiten muss der Fahrer/Bewerber den Nachweis erbringen, dass die verwendeten Teile für den Einsatz im Fahrzeug geeignet sind (Brandschutz etc.).

Es darf eine Sprechfunkanlage inklusive Antenne am Fahrzeug verbaut werden. Zur Stromversorgung muss die im Benutzerhandbuch dafür vorgesehene 12V Schnittstelle verwendet werden. Der Einbau muss durch die Technischen Kommissare geprüft und freigegeben werden.

Die Funkinstallation muss fest am Fahrzeug verschraubt sein und gegen wegfallen gesichert werden.

Der Serienauschreiber hat das Recht, bei der Kommunikation per Sprechfunk zwischen Team und Fahrer separat mitzuhören.

3.11.3 Datenaufzeichnung

Es ist die Verwendung des werkseitig verbauten Datenaufzeichnungssystems der Firma COSWORTH obligatorisch. Das COSWORTH-System ist der Fahrgestellnummer des Fahrzeugs zugeordnet und darf nicht getauscht werden. Für die Veranstaltungsdauer dürfen nur die von Porsche freigegebenen Setups verwendet werden.

Eine Verwendung der VBOX Videoaufzeichnung der Firma Race Logic ist freigegeben.

Der Einbau von Lenkwinkelsensoren und Bremsdrucksensoren sowie eine Erweiterung des Speichers auf 128 MB sind erlaubt. Voraussetzung hierfür ist die Verwendung von Originalbauteilen von Porsche und COSWORTH.

Jede weitere elektrische Verbindung zum Fahrzeugkabelstrang ist nicht erlaubt. Ausgenommen hiervon sind vom

Serienausschreiber vorgenommene Einbauten.

3.11.4 Datenübertragung

Die Verwendung von funkbasierter Informationsübertragung im Fahrzeug (z. B. Telemetrie) ist verboten, mit Ausnahme der Verwendung des eingebauten Reifendrucküberwachungssystems (RDK), das aufgrund seiner Funkfunktionalität Funkübertragung nutzt.

3.12 Sonstiges

3.12.1 Plomben

Werkseitig sind folgende Plomben angebracht:

Motor:	Ventildeckel links (1 x)
	Ventildeckel rechts (1 x)
	Ölpumpe links (1 x)
Motronic: Steuergerät:	Stecker Steuergerät-Kabelbaum (2 x)

Werden seitens der Technischen Kommissare oder seitens Porsche AG Plomben, Siegel und/oder Markierungen am Fahrzeug angebracht, so dürfen diese weder verletzt oder verändert noch nachgemacht werden. Werden eine oder mehrere beschädigte oder fehlende Plomben, Siegel oder Markierungen festgestellt, kann dies den Ausschluss des Fahrzeugs von der Veranstaltung nach sich ziehen.

Die Öffnung einer der Plomben am Motor-Steuergerät ist in schriftlicher Form beim Serienausschreiber zu beantragen.

Wird eine der Plomben am Motorsteuergerät zu Schweißarbeiten geöffnet, so muss das Steuergerät anschliessend ohne besondere Anordnung den Technischen Kommissaren zur erneuten Abnahme und Verplombung vorgeführt werden.

Die Chronologie des Ablaufs muss den Technischen Kommissaren vor der erneuten Verplombung vorgelegt werden.

Die entfernte/n Plombe/n muss/müssen den Technischen Kommissaren ausgehändigt werden.

Abgefallene oder im Rennen mechanisch beschädigte Plomben müssen bis spätestens eine Stunde nach Auflösung des Parc fermé schriftlich bei den Technischen Kommissaren gemeldet werden.

Wird bei der Technischen Abnahme festgestellt, dass Plomben ohne Genehmigung der Technischen Kommissare geöffnet wurden, behalten sich die Technischen Kommissare vor, die Technische Abnahme zu verweigern.

3.12.2 Optionaler Abgriff für externer Saugrohrdrucksensor SRO

Der externe Abgriff ist frei. Jedoch muss dieser durch eine Schnellkupplung verschlossen werden. Optional kann ein Adapter verwendet werden, der anstelle der Schnellkupplung den aufgebohrten Anschluss verschiesst und die Benutzung eines externen Drucksensors mit Gewinde M10x1 zulässt. Der optionale Adapter (MTH6815540) muss von der Firma Manthey-Racing sein.

4. Technical Series Regulations class 10 (718 Cayman GT4 RS)

4.1 General Information

The Porsche Sprint Challenge Suisse is a one-make Series with no group/class classification. Only cars of the type/model Porsche 718 Cayman GT4 RS Clubsport, type 782 (a special series produced by Porsche AG), of the model year 2020, 2023, 2024 on which fully comply with these Regulations are eligible to participate.

The cars must meet the technical specifications of these regulations and Appendix J of the International Sporting Code in full and must possess a valid and registered DMSB car pass or the corresponding document of another ASN associated to the FIA.

Technically identical cars with the designation Porsche 718 Cayman GT4 RS CS Type (982), built by Dr. Ing. h.c. F. Porsche AG in a small production run based on the Porsche Cayman GT4 RS, shall be used for the event. Only cars of model year from 2020 and 2023, 2024 (982) see following general car description are permitted.

Important information

Certain special parts used in the Porsche 718 Cayman GT4 RS CS Type (982) cannot be obtained via the Porsche dealer organisation but instead can only be obtained from the motorsport parts sales department at Dr. Ing. h.c. F. Porsche AG, Weissach.

Dr. Ing. h.c. F. Porsche AG

Sportteileverkauf/EMV3

Lüssenweg 16

71701 Schwieberdingen Germany

Tel.: +49 711 911- 83738

Fax: +49 711 911- 82808

Email: raceparts@porsche.de

The cars must comply with the requirements of these technical regulations. Technical inspection and acceptance of the cars is undertaken by the Technical Scrutineers.

4.2 Engine

4.2.1 General description

- Aluminium six-cylinder mid-mounted boxer engine
- 3,996 cm³; stroke 81,5 mm; bore 102 mm Max. rpm: 8750 rpm
- Dual-mass flywheel
- Water cooling with heat management for engine and gearbox
- Direct fuel injection
- Required fuel quality: minimum 98 octane, unleaded max. E10
- Electronic engine management

Any work on the engine that requires the seal to be opened is only permitted to be undertaken at Dr. Ing. h.c. F. Porsche AG. An engine change has to be approved in writing by the event organiser prior to the change.

Engines can be called in and inspected at the instructions of the stewards.

4.2.2 Engine electronic control units

Throughout the entire event, only the electronic control units in original conditions are permitted to be used.

The engine electronic control unit incl. the complete wiring harness must be used without modifications. The event organiser or the Technical Scrutineers reserve(s) the right to check or exchange the engine electronic control unit or record the engine characteristic data at any time during the event.

4.2.3 Exhaust system

Like in the general car description (see Item 2.1), it is only allowed to use the original exhaust system, starting from the manifold, exhaust pipes, the catalytic converters and the muffler. It is not allowed to modify any of these parts.

- Manifold: 9F2254450/ 00
- Exhaust pipes incl. Catalytic converters: 9F2.254.351C / 50C
- Muffler: 9F2.251.052 / 53C

4.3 Power transmission (Gearbox/Differential Lock)

- Porsche 7–speed PDK gearbox
- Internal pressure–oil lubrication with active oil cooling
- Mechanical differential lock optimised for motorsports (Ramp angles: ACCEL 50°/DECEL 35°)

The number of friction plates and the assembly order shall correspond to the specification in the Technical Manual and must not be changed.

4.4 Lubrication system

Lubricants

No less than the minimum quantity of lubricants in the engine and gearbox as specified in the Technical Manual must be used at all times during any event.

The addition of any additives or any chemical changes to the lubricants are prohibited.

Engine:

Mobil 1 ESP X3 0W-40 engine oil is compulsory.

Transmission:

Mobilube 1 PTX 75W-90 transmission oil is compulsory.

Pentosin FFI 3 clutch oil is compulsory.

4.5 Brakes

It is not permitted to modify the car to endurance brake calipers, even if they might be listed in the parts catalogue.

4.5.1 General description

- Two independent brake circuits adjustable by the driver via brake balance system.
- Front axle:
 - Six-piston aluminium racing calipers in mono-bloc design with "anti-knock-back" piston springs
 - Ventilated and grooved steel brake disc 380 mm diameter with aluminium disc bell
 - Racing brake pads
- Rear axle:
 - Four-piston aluminium racing calipers in mono-bloc design with "anti-knock-back" piston springs
 - Ventilated and grooved steel brake disc 380 mm diameter with aluminium disc bell
 - Racing brake pads

Only standard master brake cylinders are permitted for the 2 brake circuits on the

- Front axle diameter: 17.8 mm
- Rear axle diameter: 17.8 mm

A knock-back spring must be installed in each case under each brake piston of all brake calipers. External thermal or chemical treatment of these springs is prohibited.

4.6 Wheel Suspension

4.6.1 General description front axle

- McPherson suspension strut, adjustable in height, wheel camber and track
- Double shear track rod connection
- Heavy-duty spherical bearings
- Racing shock absorbers
- Forged & adjustable top mounts
- Double-blade-type adjustable anti-roll bar
- Electrohydraulic power steering with variable steering ratio
- Tire pressure monitoring system

4.6.2 General description rear axle

- Multilink rear suspension, adjustable in height, wheel camber and track
- Double shear track rod connection
- Racing shock absorbers
- Double-blade-type adjustable anti-roll bar
- Tire pressure monitoring system

4.6.3 Allowed adjustments

The suspension is permitted to be modified within the scope of the specified setting range. All genuine parts must be retained. The maximum permissible combined thickness of the spacer washers in the front and rear axle control arms are:

- Front axle: 18.0 mm
- Rear axle: 18.0 mm

A change to the maximum permissible combined thickness of the spacer washers in the front and rear axle control arms and/or camber values can be announced by Stewards' bulletin at any time before or during any event.

It is permitted to fix the camber shims in position with aluminium tape.

All bearing points of the front and rear control arms must be left in the position in which they are delivered.

The wheelbase on the left and right sides of the car must be 2,476 mm +/- 10 mm.

The measuring points are the centres of the wheel hubs.

4.6.4 Anti-roll bars

The anti-roll bars are only permitted to be unhooked provided that one coupling rod of the respective rollbar is completely removed. Only the respective setting options given in the Technical Manual are permitted to be used.

4.6.5 Shock absorbers/springs

Only the factory-installed type KW shock absorbers and KW chassis springs in their original condition are permitted to be used. The original delivery condition of the bump stops must not be modified in any way.

4.7 Wheels (flange + rim) and tyres

4.7.1 General description

- Front axle:
 - Single-piece light-alloy rims according to Porsche specification, 9J x 18 ET 41
 - Part number: 9F2601017C
- Rear axle:
 - Single-piece light-alloy rims according to Porsche specification, 10,35J x 18 ET 47,5
 - Part number: 9F2601075C

2.7.2 Wheels

The use of any other wheels than the originally specified wheels is prohibited. All wheels must be fitted with original tyre pressure and temperature sensors. Only the use of valve caps mentioned in the respective spare parts catalogue is permitted and they must be fitted for all sessions at all events. The rims are permitted to be painted. It is prohibited to paint or treat any functional surfaces (rim bed, contact area of wheel nut, mounting surface of the wheel). Wheel rims are not permitted to be repaired. The friction strips on the inside of the rim must stay functional and must not be treated in any way.

2.7.3 Tyres

Only the version of Michelin tyres approved for the event with the following specification and supplied by the official supplier is permitted to be used for the duration of the events and the official tests.

Slick tyres

- Front: 25/64-18 CUP N2
- Rear: 27/68-18 CUP N2R

Rain tyres

- Front: 25/64-18 P2L
- Rear: 27/68-18 P2L

Dr. Ing. h.c. F. Porsche AG suggests that all competitors follow the recommendations and instructions of Michelin regarding tyre pressures and set-up. Only atmospheric air is permitted to be used to inflate the tyres. It is not permissible to rotate the tyres on the rims. It is permitted to refit tyres, but the refitting must be performed by the official tyre supplier.

Should the tyre manufacturer prescribe a rotational direction for its tyres, then any departure from the manufacturer's recommendation is prohibited.

42.8 Bodywork and dimensions

4.8.1 General description

- Lightweight bodywork with smart aluminium-steel composite construction
- Integrated (welded) roll cage, in compliance with FIA homologation regulations for safety cages
- Front bonnet with quick release fasteners, air duct for brake cooling
- Removable rescue hatch in compliance with the latest FIA safety regulations
- Pre-equipped fixation point for center safety net attachment
- Lightweight exterior:
 - Flax composite-reinforced plastic doors with sport-design rear-view mirrors
 - Carbon-fibre-reinforced plastic adjustable rear wing (7 positions)
 - Polycarbonate door windows
- Rear underfloor with NACA ducts for brake and driveshaft cooling

Modified 718 GT4 Cockpit

- Ergonomic driver-oriented center console
- Steering wheel with quick release coupling, control panel and shift paddles
- Adjustable steering column with steering angle sensor
- Race bucket seat with longitudinal adjustment
- Homologated to latest FIA requirements
- Individual padding system
- Shock absorbing roll cage safety cover for leg protection at driver's foot well
- Six-point racing safety harness
- Built-in air jack system (three jacks) with valve mountable on both sides of the car

4.8.2 Overall car dimensions and overhangs:

The overall length of the car is 4,458 mm +/- 10 mm.

Total width: 1,817 mm

The wheelbase of the car is 2,476.0 mm +/- 10 mm, measured at the centres of the wheel hubs.

The front overhang is 1,070 mm +/- 10 mm, measured from the middle of the wheel of the front axle to the leading edge of the car (first point in the direction of the longitudinal axis, including front lip).

The rear overhang is 912 mm +/- 10 mm, measured from the middle of the wheel of the rear axle to the rear edge of the car (last point in the direction of the longitudinal axis, including the exhaust, rear wing excluded).

4.8.3 External bodywork (including windows)

The delivery status of the bodywork must be preserved.

4.8.4 Windscreen

To protect the windscreen and as a safety measure, 'tear-off' screens are permitted to be attached to the windscreen. Fitting will be checked during Technical Scrutineering and must be removed where applicable on request of the Technical Scrutineers.

4.8.5 Rear window

Only the genuine Porsche Cayman GT4 RS rear window in their original version are permissible. Additionally, the rear window must remain fixed with the original type of fixing at all times.

4.8.6 Cockpit

Seat

The adaption of the seat by removing or adding of original Recaro seat padding is forbidden in the areas of the seat shown in green colour on the illustration of Attachment 6. Only the substitution of original unmodified padding by another original unmodified padding in a different size is permitted.

Upholstery in the bottom part of the seat on top of the paddings shown in green (see illustration in Attachment 6) is permitted, as long as the original padding is not modified or removed.

The areas shown in yellow colour on the illustration of Attachment 6 may be changed, removed or upholstered. Upholstery is permitted by using original Recaro paddings (with a maximum thickness at any point not exceeding 50 mm).

A foamed seat insert, according to FIA Appendix J, Article 253-16, may be used as long as the insert is made of fireproof material, coloured in black. For further components (seat shells, seat paddings, seat insert etc.) that are subsequently installed within the applicable FIA regulations, a proof must be provided to the organizer during technical scrutineering upon request.

The use or change is subject to approval by the Series Organiser/Technical Scrutineers.

The provisions of FIA International Sporting Code Appendix J Article 253-16 must be complied with all the times.

The preferred supplier for padding components is the seat manufacturer (Recaro).

The original seat mounting (seat rails and bracket) must be retained and must not be modified.

Safety nets

Every car must be equipped with safety nets mounted in compliance with the official Dr. Ing. h.c. F. Porsche AG mounting instructions.

4.8.7 Additional roof hatch accessories

The car has a roof hatch (to facilitate Driver extraction) which is connected to the roof via 7 livelocks and which must be accessible at all times (no foiling or painting of live locks is permitted).

4.8.8 Minimum car weight

The minimum weight of a car is **1'330.0 kg**. The minimum weight of a car consists of:

- the weight of the car with empty fuel tank;
- the weight of the inboard camera (surveillance camera), the radio system assigned by the Series Organiser or the weight of the respective substitute ballast;
- the installed additional weights (excluding driver equalisation weight)
- equipment for driver's cooling vests installed to the base plate auxiliary weight

4.8.9 Ground clearance of car

The minimum ground clearance of the ready-to-drive car with new slick tires (car and tyres in compliance with Article 2.7, at 2.0 bar \pm 0.1 bar air pressure) must not be less than the specified dimension, as measured at the specified measuring points, at any time during the event.

For the entire duration of the event the ground clearance of the front axle is to be a minimum of 97.0 mm and the clearance at the rear axle a minimum of 100.0 mm. The measuring points (see attachment 5) at the front axle are the reference surface at the cross member/bodywork in relation to the reference surface and the machined rear surface in the direction of travel on the side section of the rear axle in relation to the reference surface. The ground clearance is permitted to be changed within the existing adjustment range.

4.8.10 Measuring method

The minimum ground clearance of the ready-to-drive car is checked using a measuring plate and appropriate height gauges for the axle to be measured in each case. The measurement is checked with the ready-to-drive car incl. the driver on board, standing on the measuring plate. If the measuring gauges can be accessed under the measuring points described above, the requirement to comply with the minimum ride height is satisfied. Any measuring tolerances will be taken into account by the Technical Scrutineers.

The Technical Scrutineers may at any time in their absolute discretion check the ground clearance measurement with any set of tyres allocated to the respective competition number used during the session that the check is performed during or after. The Technical Scrutineers may also use instruments such as calipers or depth gauges to determine the car's ground clearance.

4.8.11 Measurement location

The measurement is conducted on the measuring plate during Technical Scrutineering. The measuring plate is available to the participating teams to check the minimum ground clearance during this period after consultation with the Technical Scrutineers. A check can also be made in the pit lane for the duration of the qualifying session.

A check can also be made in the pit lane for the duration of the qualifying session.

4.8.12 Failure to reach minimum ride height

Failure to reach the minimum ride height during the qualifying session may be penalised with the cancellation of the times achieved by the driver concerned. The driver may be permitted, however, to take up the race from the last place on the starting grid. Failure to reach the minimum ride height in the race may result in disqualification from the points classification for the race.

4.9 Aerodynamic Devices

The original position of the wing section is permitted to be changed within the specified scope for adjustment provided by the Technical Manual.

It is permitted to tape over the full area of the headlight lenses with transparent Heli tape.

Taping over of any slots in the bodywork, wings or other permanent parts, joints and openings is not permitted.

Any alteration or amendment outside the above set parameters will render the car non-compliant with the Technical Regulations and may be subject to penalties from the Stewards.

4.10 Electrical equipment

4.10.1. General description

- COSWORTH colour display ICD with integrated fault diagnosis
- Electronic throttle system
- Fire extinguishing system (extinguishing agent: FE36 and NOVEC gas)
- Lightweight 12 V, 60 Ah battery (LiFePO4) leak-proof, placed in the co-driver foot well
- Alternator 175 A
- Lighting system:
 - LED daytime running light
 - LED rear lighting system and rain light in compliance with the latest FIA Homologation Regulation

CAN connection (data logger, video system)

Optionally, the usage of the following electrical equipment is permitted:

- Charging cable (1x 9F0051763B).

It is not permitted at any time for any competitor to read any sensors, with any equipment, which are not allocated to the competitor's own team. Any competitor breaching this regulation may be disqualified from the relevant session, race, or competition.

4.11 Fuel Circuit

Only the fuel system permitted for the Porsche 718 Cayman GT4 RS CS car of model year 2020 and 2023, 2024 is permitted to be installed.

4.12 Data transfer

The use of radio-based information transmission in the car (e. g. telemetry) is forbidden, the only exception is the usage of the built-in tyre pressure monitoring system, which uses radio transmission for its functionality.

4.12.1 Radio system

The choice of hardware for radio reception from the "Earplug" port to the driver is optional but must be checked and approved by the Technical Scrutineers. Further modifications to the radio system are not permitted. Extra equipment is only permitted to be coupled with the radio system by the Series Organiser. When mounting fixed speakers in the driver's helmet, the FIA helmet regulations must be strictly observed. In the case of any ambiguity, the driver/ entrant must produce proof that the components used are suitable for use in the car (fire prevention, etc.).

Correct installation of the radio system must be approved by the Technical Scrutineers.

On written request by the competitor, the Series Organiser may authorise that a separate radio loom can be carried in the car, providing it is completely electrically disconnected from the car and does not interfere with or alter any function of the car or the official radio system. The installation of a separate radio loom must be approved by the Technical Scrutineers. The Series Organiser may withdraw such authorisation at any time during an event.

4.12.2 Data recording

Use of the factory-fitted data recording system manufactured by COSWORTH is compulsory. The COSWORTH system is assigned to the car's chassis number and must not be exchanged. Only the setups approved by Dr. Ing. h.c. F. Porsche AG are permitted to be used for the duration of the event.

All recorded data relating to the competition must be made available to the Technical Scrutineers and/or the Series Organiser including service providers.

Any additional electrical connection to the car's wiring harness is not permitted. Installations set up by the event organiser are exceptions to this rule.

4.12.3 Timing transponder

The timing transponder has to be mounted as shown in Attachment 8 or as shown in 1.17.

Only the transponder provided by the Series Organiser is allowed to be used throughout the entire competition.

The timing transponder has to be mounted as shown in Attachment 8 or as shown in 1.17.

4.12.4 Cameras

Go to Teil 2 Technisches Reglement 1.18.1

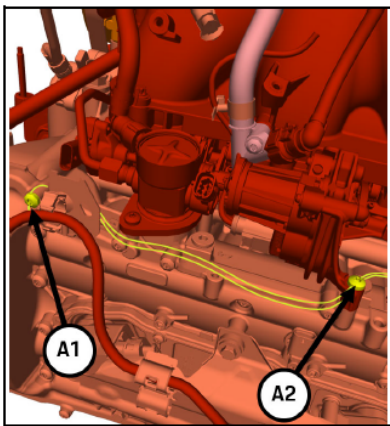
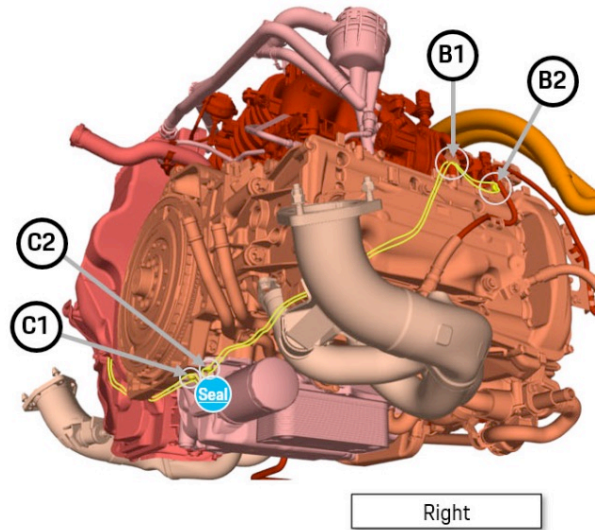
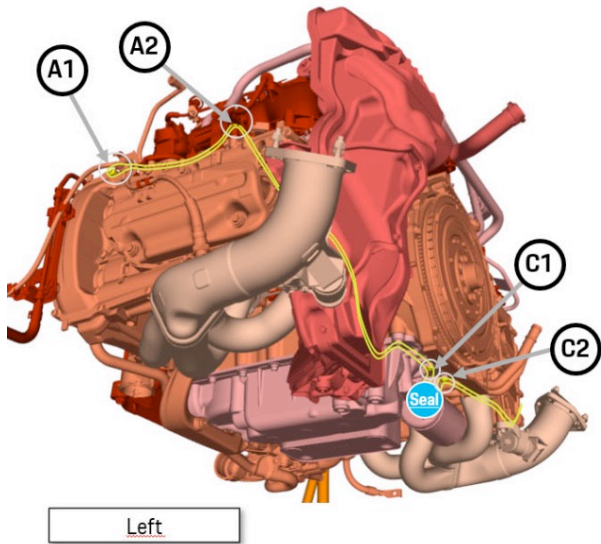
4.13 Miscellaneous

4.13.1 Seals

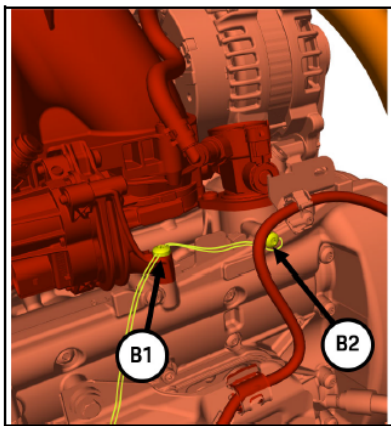
The following seals are affixed:

- Engine:
 - Valve cover, left (1x)
 - Valve cover, right (1x)
 - Oilsump (1x)

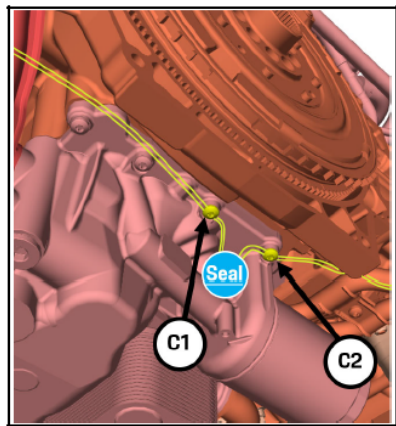
If seals and marks are applied to the car by the Technical Scrutineers or Dr. Ing. h.c. F. Porsche AG, these must not be damaged, changed or reproduced. If one or more damaged or missing seals or markings are discovered, the car can be excluded from the event.



LOCKWIRE BOLT POS A1 & A2



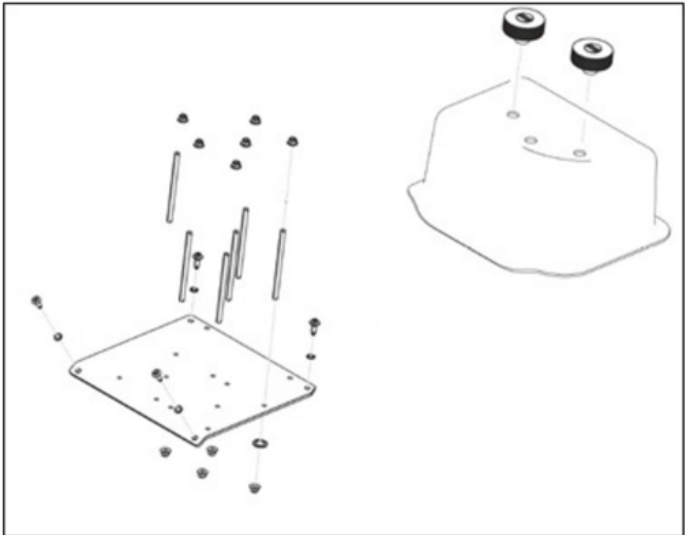
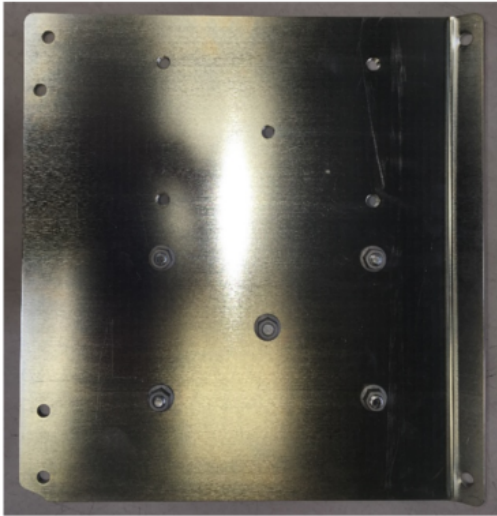
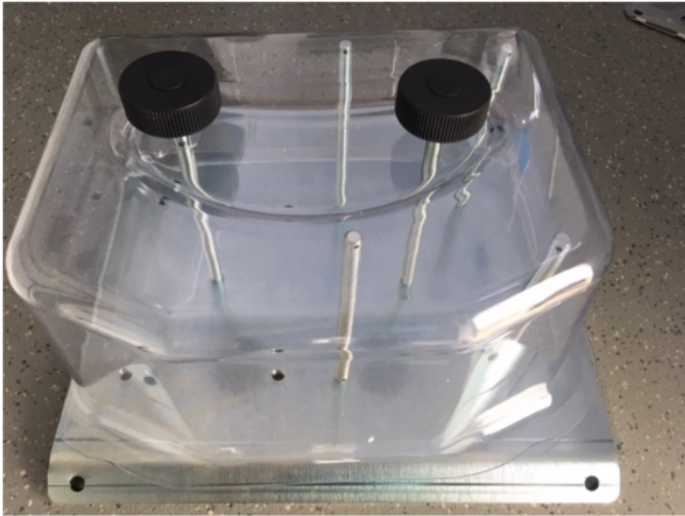
LOCKWIRE BOLT POS B1 & B2



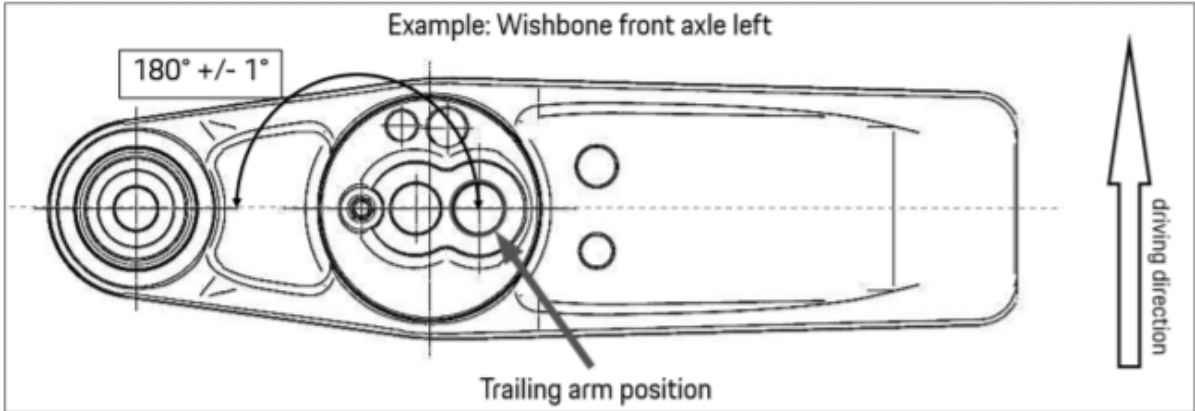
LOCKWIRE BOLT POS C1 & C2

Attachment 4 – Ballast weights

Ballast Position

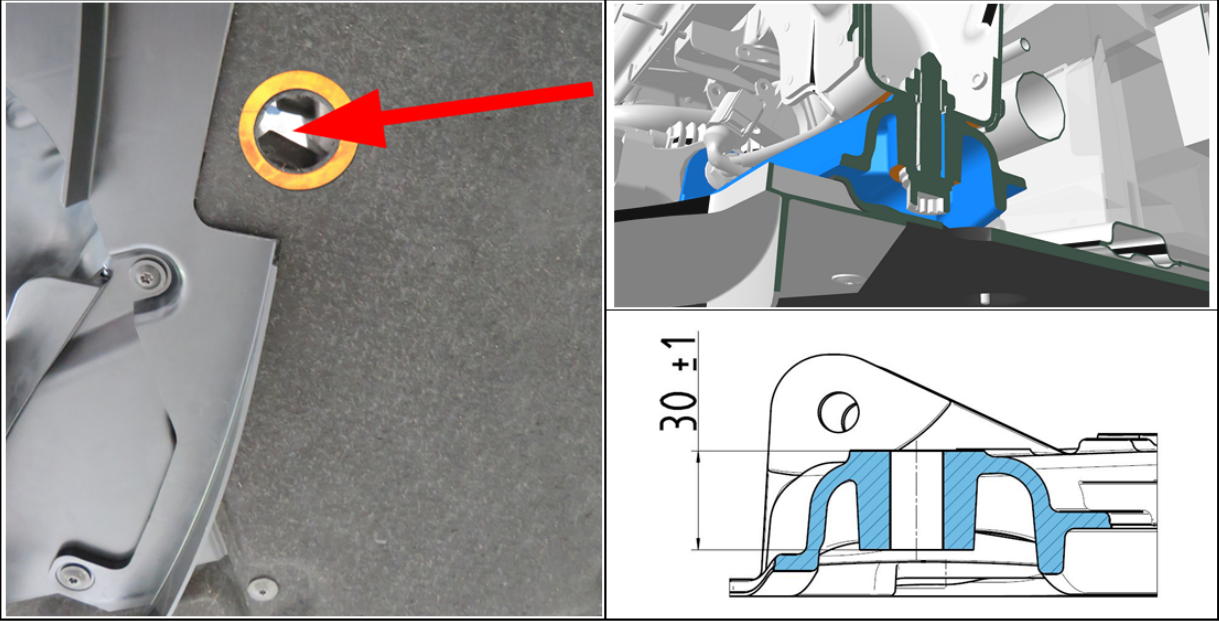


Attachment 2 – Control arms

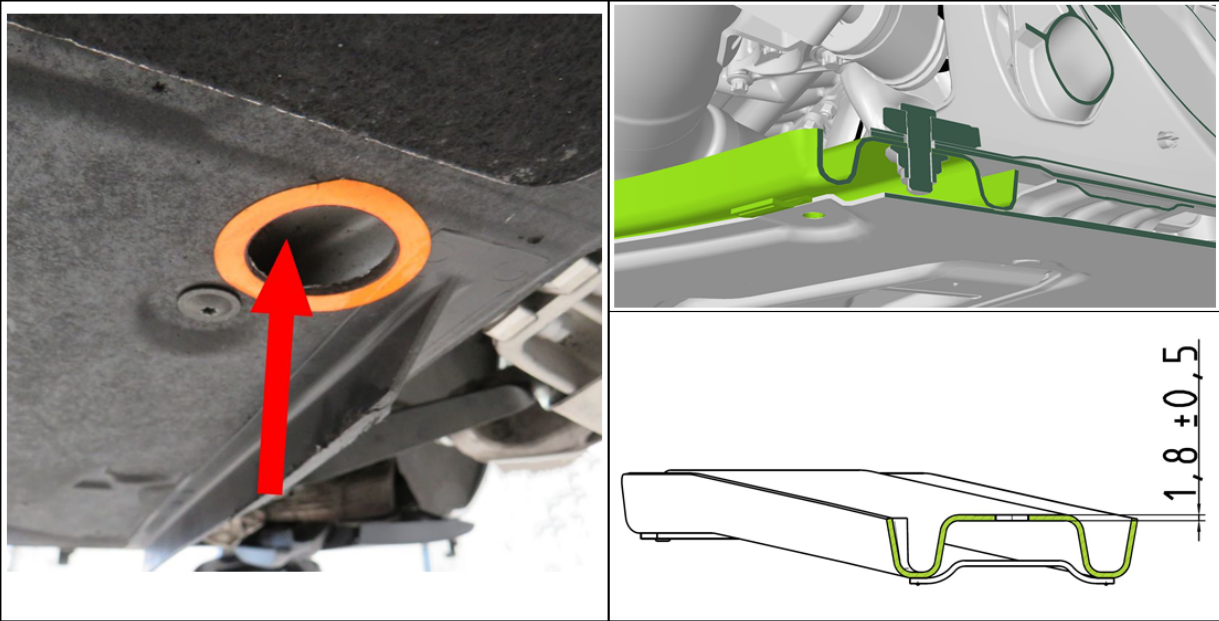


Attachment 3 – Minimum ground clearance, front and rear axle

Front axle



Rear axle

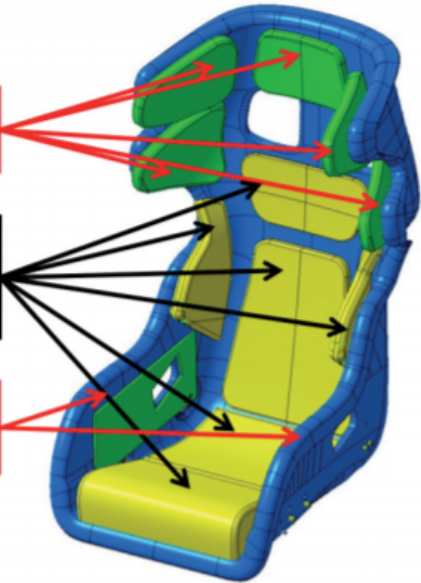


Attachment 4 – Seat padding

Homologation relevant: 5x paddings, must not be changed, removed or upholstered, available in three sizes

Not homologation relevant: 6x paddings, may be changed, removed or upholstered as well as replaced by a foamed seat insert, available in three sizes

Homologation relevant: 2x paddings, must not be changed or removed, Upholstery allowed



5. Besondere Technische Bestimmungen Klasse 11 (718 GT4 Clubsport MR CS)

5.1 Allgemeines

Für die Porsche Sprint Challenge Suisse werden technisch identische Fahrzeuge mit der Bezeichnung Porsche 718 GT4 Clubsport (Variante MR) verwendet, die in einer Kleinserie von der Porsche AG auf der Basis des Porsche 718 GT4 aufgebaut wurden. Es sind ausschliesslich Fahrzeuge des Modelljahrs ab 2019 (siehe nachstehende allgemeine Fahrzeugbeschreibung) unter Berücksichtigung der erforderlichen Modifikationen zugelassen.

Die Variante MR (Manthey-Racing) ist eine erweiterte Baustufe zum Basis GT4 Clubsport der mit dem MR-Kit ausgestattet ist. Die GT4 Clubsport Fahrzeuge werden von Manthey-Racing GmbH in der jeweiligen Konfiguration aufgebaut. Wird ein MR-Paket bestellt, muss immer das komplette Kit verbaut werden. Werden nur einzelne Komponenten vom MR-Paket verbaut, wird das FZ in die Klasse 19 umgeteilt.

Von der "Porsche AG" eingesetzte Fahrzeuge können zu Entwicklungszwecken von den Technischen Richtlinien abweichen. Die Abweichungen sind vom Serienorganisator vor dem Einsatz des Fahrzeugs zur Genehmigung durch den ASS vorgelegt werden und dürfen keine sicherheitskritischen Änderungen beinhalten.

Die Fahrzeuge müssen den technischen Spezifikationen dieses Reglements und des Anhangs J des Internationalen Sportgesetzbuches vollständig entsprechen und über einen gültigen und registrierten ASS-Wagenpass oder das entsprechende Dokument eines anderen der FIA angeschlossenen NSK verfügen.

In der Sonderserie Porsche Sprint Challenge Suisse werden unter anderem Spezialteile verbaut, die nicht über die Porsche Handelsorganisation, sondern ausschliesslich über die Porsche AG, Abteilung Sportteileverkauf, Schwieberdingen, und/oder über Manthey-Racing GmbH Meuspath zu beziehen sind.

Dr. Ing. h.c. F. Porsche AG
Abteilung Sportteileverkauf/EMV4
Lüssenweg 16
71101 Schwieberdingen
Deutschland

Tel.: +49 711 911- 89956
Fax: +49 711 911- 82808
E-Mail: raceparts@porsche.de

Manthey-Racing GmbH
Rudolf-Diesel-Strasse 11-13
D-53520 Meuspath

E-Mail: info@manthey-racing.de

Zusätzlich zum Technischen Reglement gemäss Teil 2 dieser Ausschreibung gelten darüber hinaus nachfolgende besondere Technische Bestimmungen.

5.1.1 Allgemeine Fahrzeugbeschreibung

Porsche 718 GT4 Clubsport (Variante MR), Modelljahr 2019 - 2021 unter Berücksichtigung der einzuhaltenden Modifikationen (siehe Technische Information und/oder Homologationsdatenblatt).

5.1.2 Konzept

Einsitziger, seriennaher Rennwagen auf Basis des Porsche 718 GT4 Strassenfahrzeug.

Für weitere allgemeine Beschreibungen verweist der Serienausschreiber auf den jeweiligen Absatz dieser technischen Vorschriften.

5.2 Motor

5.2.1 Allgemeine Beschreibung

6-Zylinder-Aluminium-Boxermotor in Mittelmotorbauweise und mit starrer Aufhängung

3.800 cm³; Hub 77,5 mm; Bohrung 102 mm

Max. Leistung: 313 kW (425 PS) bei 7.500 1/min

Max. Drehzahl: 7.800 1/min

Max. Drehmoment: 425 Nm bei 6.600 1/min

Verdichtungsverhältnis: 12,5: 1

Rennoptimierte Wasserkühlung mit Thermomanagement für Motor und Getriebe

4-Ventil-Technik mit Nockenwellenverstellung und Ventilhubumschaltung VarioCam Plus

Kraftstoffqualität: Superplus bleifrei, mindestens 98 Oktan

Rennoptimiertes elektronisches Motormanagement (Continental SDI 9)

Integrierte Trockensumpfschmierung

100-Zellen-Metallkatalysator nach DMSB

Die Motoren werden vor der Auslieferung bei Manthey-Racing GmbH verplombt. Ein Fahrzeug mit unverplombten Motor oder mit beschädigter Plombe ist unter keinen Umständen zur Teilnahme in der Gruppe GT4 Clubsport „Klasse 10 berechtigt“.

Alle Arbeiten am Motor, bei denen die Plombe geöffnet werden muss, dürfen nur bei der Porsche AG durchgeführt werden. Ein Motorwechsel muss vor dem Austausch vom Serienorganisator schriftlich genehmigt werden. Motoren können auf Anweisung des Serienausschreibers eingefordert und inspiziert werden.

Weitere Informationen zu Plomben, Siegel und Markierungen finden Sie unter Punkt „4.12.1 Plomben“.

5.2.2 Motor-Steuergeräte

Während der gesamten Veranstaltung dürfen nur die elektronischen Motronic-Steuergeräte von Continental verwendet werden, die vom Serienorganisator für die Veranstaltung kodiert und verplombt werden können.

Weitere Informationen zu Plomben, Siegel und Markierungen finden Sie unter Punkt „4.12.1 Plomben“.

Das Motronic-Steuergerät inklusive des kompletten Kabelstrangs muss unverändert verwendet werden. Der Serienausschreiber oder die Technischen Kommissare behalten sich vor, Motronic-Steuergeräte jederzeit zu prüfen, auszutauschen oder eine Aufzeichnung der Motorkenndaten während der Veranstaltung durchzuführen.

Der Serienausschreiber behält sich vor, zu Beginn einer Veranstaltung die Motronic-Steuergeräte neu zu programmieren und die Steckverbindungen zum Auslesen des Steuergerätes neu zu verplomben. Damit werden identische Programm- bzw. Datenstände aller beteiligten Fahrzeuge gewährleistet.

5.2.3 Abgasanlage

Die Fahrzeuge müssen mit einem originalen Katalysator und einem originalen Endschalldämpfer gemäss ASS-Abgasvorschriften ausgerüstet sein. Es sind ausschliesslich Krümmer und Endschalldämpfer mit folgenden Teilenummern zugelassen:

Teilenummern:	Krümmer links:	9F2251216A
	Krümmer rechts:	9F2251215A
Teilenummer	Katalysator links:	9F2254351A
	Katalysator rechts:	9F2254350A
Teilenummer:	Endschalldämpfer laut:	9F2251053A (NICHT zulässig)
	Endschalldämpfer leise:	9F2251053

Das Einholen der Information über Strecken-Lärmgrenzwerte obliegt dem Teilnehmer.

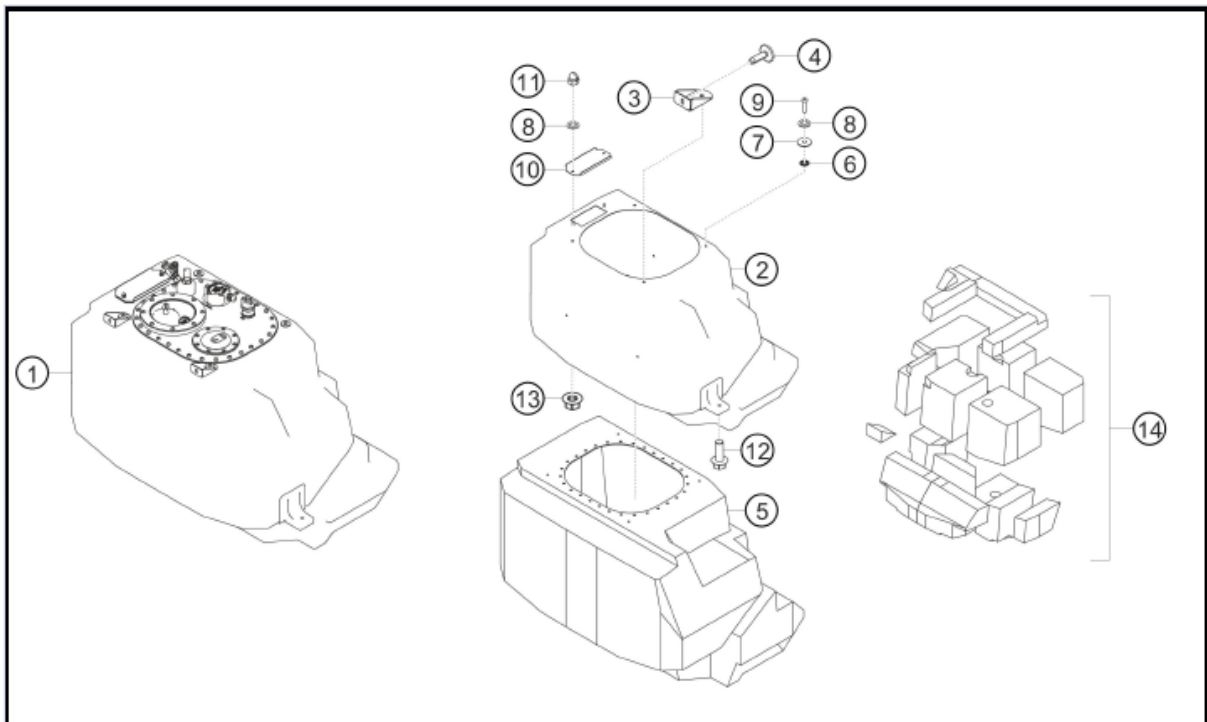
5.2.4 Kraftstoffkreislauf

Es darf nur das für den Porsche 718 GT4 Clubsport (Variante MR) ab Modelljahre 2019 jeweils zulässige Kraftstoffsystem verbaut sein.

115 Liter FT3 Sicherheitstank

1	KRAFTSTOFFBEHAELT.GT4 CS	9F2201021D
2	GEHAEUSE KRAFTSTOFFBEHAELTER	9F2201581

3	HALTER Z TANK	9F2201666
4	LI-SHR M6X20-SC 8.8 26D1	99907332202
5	BEHAELTER TANKBLASE	9F2201232
6	DICHTSCHEIBE	9812018868A
7	SCHEIBE	9812018858A
8	DICHTSCHEIBE	9912018849A
9	LINSENKOPFSCHRAUBE	9812018818A
10	ABDECKPLATTE PLAKETTE	9912016057B
11	HUTMUTTER M 5	90009601402
12	6KT-KOMBI-FLSH-SHR M8X40-S27	N 91159101
13	6KT-MU M 6-S-SB * 8/200HV	99907607102
14	SCHAUMTEIL TANKSCHAUM	9F2864446



Es ist ausschließlich der Teilnehmer dafür verantwortlich, dass das maximal zulässige Volumen nicht überschritten wird. Es ist erlaubt das Volumen des Kraftstofftanks mit Volumenverdrängern / Ausgleichsbällen zu reduzieren.

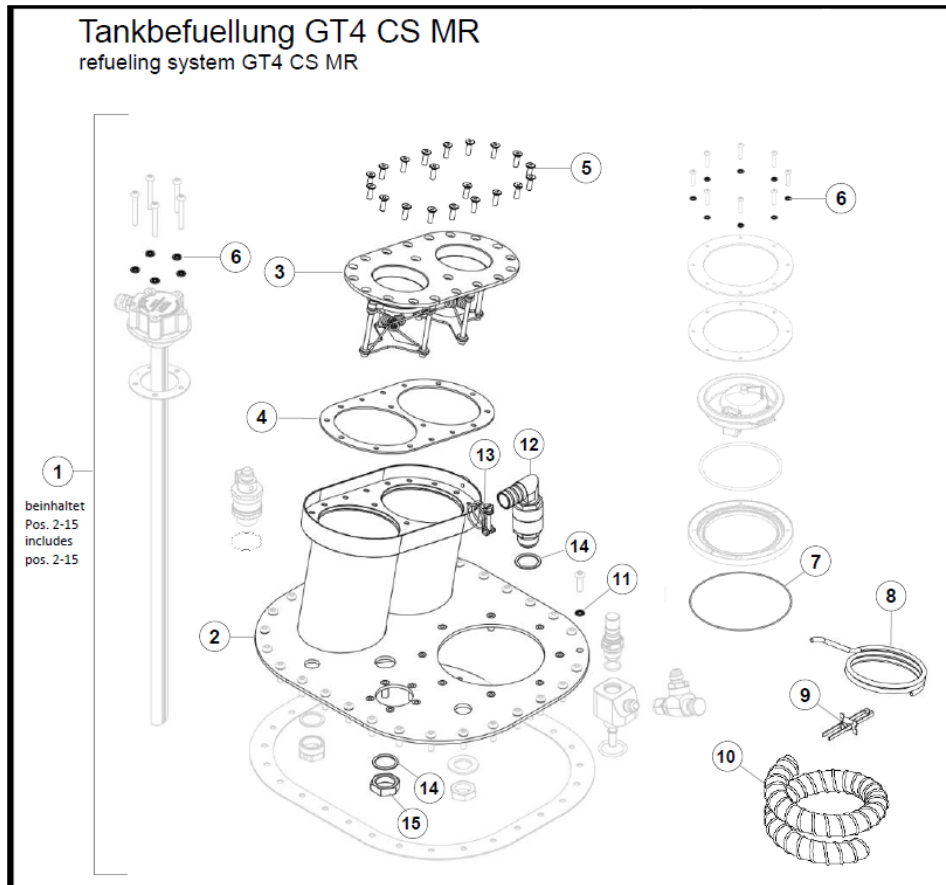
5.2.5 Schnell Betankungssystem

Das Original zum MR-Paket gehörende Quick Refill System (Schnellbetankung - System) muss verbaut sein:

Das dadurch vorhandene Loch in der Haube muss beim Warm-Up, Qualifying und den Wertungsläufen mit Scotch Tape abgeklebt werden.

1	TANKBEFUELLUNG GT4 CS MR POS. 2-15	MTH201615
2	TANKPLATTE	MTH201625
3	TANKVENTIL PREMIER	MTH201620
4	DICHTUNG	MTH201630
5	SENKKOPFSCHRAUBE M5X16	MR002832
6	DICHTSCHEIBE	9912018849A
7	O-RING	9812015758A
8	SCHLAUCH	MR012967
9	KABELBINDER	99959114440
10	SPIRALSCHLAUCH	MR002331

11	DICHTSCHEIBE	MRO03378
12	ROLLOVER VENTIL	MTH201763
13	DRAHTSCHLAUCHKLEMME	MRO12968
14	DICHTRING	MTH123101
15	FLACHMUTTER	MTH123102



5.2.6 Schnellbefüllsystem (Motorenöl)

Die Verwendung des im Ersatzteil-Katalog angegebenen optionalen "Öl-Schnellfüllsatzes" ist zulässig, sofern die Montage den offiziellen Montageanweisungen von Manthey-Racing GmbH entspricht. Die Verwendung des Motorenöl-Schnellbefüllungssystem in der Boxengasse während eines Porsche Sprint Challenge Suisse-Events ist verboten.

5.3 Kraftübertragung (Getriebe/ Differenzialsperre)

5.3.1 Allgemeine Beschreibung

Heckantrieb

6-Gang PDK-Getriebe mit starrer Aufhängung und rennoptimierter Getriebesteuerung

Verstärktes Zweimassenschwungrad

Interne Druckölschmierung mit aktiver Ölkühlung

Differenzialsperre für den Rennsport optimiert

Jegliche Änderungen am Getriebe oder am Differential sind verboten.

Nach Beschädigung bzw. Verlust von Plomben muss das Fahrzeug den technischen Kommissaren unaufgefordert zur nochmaligen Prüfung und Verplombung vorgeführt werden.

Getriebeübersetzung:

Gang *iGang* *Iges.*

1	43/11	3,909
2	55/24	2,292
3	43/26	1,654
4	43/33	1,303
5	40/37	1,081
6	37/42	0,881
R	39/11	3,545
Konstante	47/41	1,146

Triebsatz 39/12 3,250

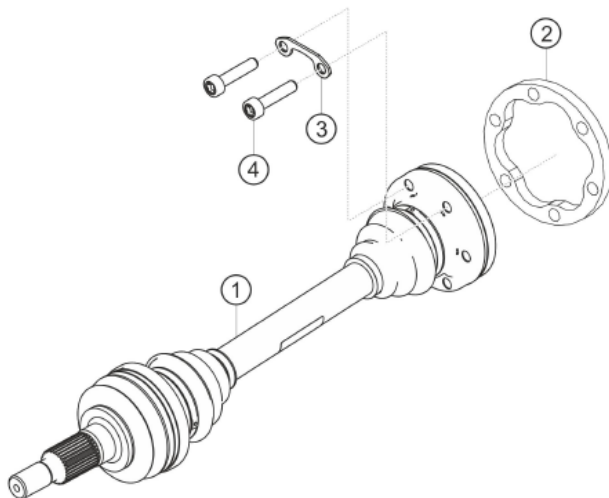
Gesamtübersetzung = Gangübersetzung x Konstante x Triebsatz

Schaltdrehzahlen:

Hochschalten	Drehzahl
1.-2. Gang	7.800 [1/min]
2.-3. Gang	7.800 [1/min]
3.-4. Gang	7.800 [1/min]
4.-5. Gang	7.800 [1/min]
5.-6. Gang	7.800 [1/min]

Beim 718 GT4CS müssen zwischen dem Getriebe und den Antriebswellenflanschen **10mm** Distanzbuchsen in Verbindung mit obligatorischen Befestigungsmaterial montiert sein.

Teilenummer:	Distanzbuchse Gelenkwelle	9F2.501.199
	Platte Gelenkwelle	9P1.501.375
	Zyl-SHR M10x55 4762 12.9 B110	900.067.087.01



5.3.2 Rampenwinkel

Der Rampenwinkel der Sperre beträgt **50°** auf Zug und **35°** auf Schub. Die Rampenwinkel werden von der Drehachse ausgehend bestimmt.

Der Sperrwert der Hinterachs-Quersperre beträgt auf Zug **45 ±5%** und auf Schub **65% ±5%**.

Das Grundsperrmoment beträgt **0-7Nm**.

Das Sperrdifferenzial darf nur in originalzustand verwendet werden. Eine Revision des Differenzials ist nicht vorgesehen.

5.4 Bremsen

Es sind nur Fahrzeuge mit der originalen Bremsanlage die dem Auslieferungszustand entsprechen zugelassen.

5.4.1 Allgemeine Beschreibung

2 Kreis-Bremssystem mit Bremsbalanceverstellung über 2 Kreis-Waagebalkensystem.
Fahrstabilitätssystem PSM (ABS, ESC, TC) für den Rennstreckeneinsatz abgestimmt
System vollständig deaktivierbar

Vorderachse:

6-Kolben-Aluminium-Monobloc-Rennbremssattel mit „Anti-Knock-Back“-Kolbenfedern
Stahlbremsscheiben mehrteilig, innenbelüftet und geschlitzt, D. = 380 mm
Rennbremsbeläge
Bremsbalanceverstellung über Waagebalkensystem

Hinterachse:

4-Kolben-Aluminium-Monobloc-Rennbremssattel mit „Anti-Knock-Back“-Kolbenfedern
Stahlbremsscheiben, mehrteilig, innenbelüftet und geschlitzt, D. = 380 mm
Rennbremsbeläge
Bremsbalanceverstellung über Waagebalkensystem

Es sind nur die serienmässigen **Hauptbremszylinder** für die 2 Bremskreise zugelassen:

Vorderachse:

Durchmesser: 17,8 mm, Teilenummer: 991.355.170.8C oder 991.355.170.8E

Hinterachse:

Durchmesser: 17,8 mm, Teilenummer: 991.355.170.8C oder 991.355.170.8E

Es sind ausschliesslich Fahrzeuge mit folgenden **Bremssätteln** zugelassen:

Vorderachse:

6-Kolben-Aluminium-Festsattel, einteilig
Teilenummer: VL: 9F2615123
VR: 9F2615124

Hinterachse

4-Kolben-Aluminium-Festsattel, einteilig
Teilenummer: HL: 9F2615423
HR: 9F2615424

Es sind ausschliesslich Fahrzeuge mit folgenden **Bremsscheiben und Rennbremsbeläge** zugelassen:

Vorderachse:

innenbelüftete Bremsscheiben, 380,0 mm Ø, 32,0 mm dick,
Teilenummer VL: 9F2615283
VR: 9F2615284
Teilenummer: Rennbremsbeläge Sprint: 991.351.942.8A
Teilenummer: Rennbremsbeläge Langstrecke: 9913519428B
Teilenummer: Rennbremsbeläge Manthey: MTH351942

Hinterachse:

innenbelüftete Bremsscheiben, 380,0 mm Ø, 30,0 mm dick,
Teilenummer: HL: 9F2615583
Teilenummer: HR: 9F2615584
Teilenummer: Rennbremsbeläge Sprint: 9F2615117
Teilenummer: Rennbremsbeläge Langstrecke: 9F2615117A
Teilenummer: Rennbremsbeläge Manthey: MTH352942

Unter jeden Bremskolben sämtlicher Bremssättel muss jeweils eine **Knock Back Feder** eingebaut werden. Eine externe thermische oder chemische Behandlung dieser Federn ist verboten. Hierfür dürfen ausschliesslich folgende Teile verwendet werden:

Teilenummer:	Vorderachse:	991.351.963.8A
	Hinterachse:	991.352.963.8A

Die Verwendung des serienmässig verbauten PSM (ABS, ESC, TC) darf in den vorgegebenen Verstellmöglichkeiten verwendet werden.

Der Einsatz von Schnellkupplungen in den Bremsleitungen ist untersagt.

5.5 Lenkung (Lenkrad / Nabenverlängerung)

Die Lenkung ist durch den Teilekatalog definiert und muss unverändert verbaut sein.

Nabenverlängerungen dürfen nur nach vorherig erfolgter schriftlicher Einzelfreigabe durch den Serienorganisator verwendet werden, vorausgesetzt die verwendeten Teile sind von Manthey-Racing GmbH. Wird eine Nabenverlängerung durch den Serienausschreiber freigegeben, darf nur eine Nabenverlängerung mit einer **40mm** Verlängerung verwendet werden

Teilenummer: MTH-347810

Wird eine Nabenverlängerung montiert muss die schriftliche Bestätigung des Serienausschreibers den Technischen Kommissaren bei der Wagenabnahme vorgelegt werden.

Die serienmässig vorgegebene Längs- und Höhenverstellung darf genutzt werden.

5.6 Radaufhängung

Die Radaufhängung ist für den Rennstreckeneinsatz modifiziert und wird durch den Teilekatalog definiert. Sie darf nicht verändert werden.

Elektronische Radlast- und Fahrwerkseinstellungen sind auf dem Rennplatz, während einer Veranstaltung, zugelassen.

Die Fahrwerkeinstellung darf im Rahmen der vorgegebenen Einstellbereiche verändert werden. Alle Originalteile müssen in ihrer Einbauposition und Lage beibehalten werden. Die in den Querlenkern von Vorderachse und Hinterachse maximal zulässigen Distanzscheibendicken sind:

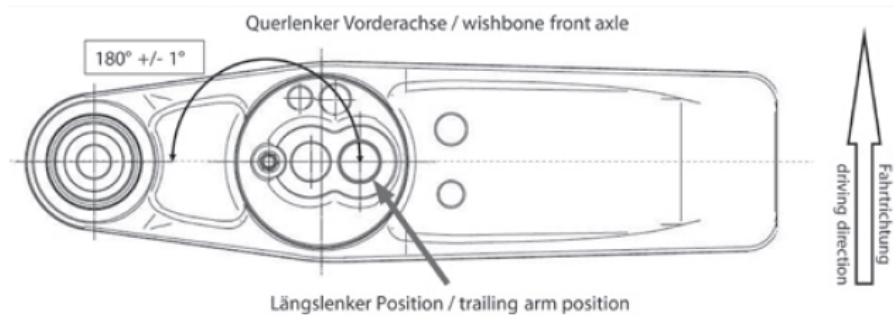
- Vorderachse: **18,0 mm**
- Hinterachse: **18,0 mm**

Weiterhin wird es den Teilnehmern freigestellt, die Sturzscheiben mit Aluband zu umkleben. Dies muss bei einer Prüfung durch den Technischen Kommissar entfernt werden.

Eine Änderung der maximal zulässigen kombinierten Dicke der Distanzscheiben an den Vorder- und Hinterachslenkern kann jederzeit vor oder während der Veranstaltung durch den Serienausschreiber angekündigt werden.

Die in den vorderen und hinteren Querlenkern befindlichen Längslenker Lagerpunkte müssen in der Auslieferungsposition belassen werden.

Zusätzlich dürfen die Anschraubpositionen der Längslenker an den Querlenkern-Lagerpunkten nicht verändert werden.



5.6.1 Allgemeine Beschreibung der Vorderachse

MacPherson-Federbein, einstellbar in Höhe, Sturz und Spur

Schmiedelenker Steifigkeitsoptimiert
 Zweischnittig angebunden
 Hochleistungsgelenklager
 5-Loch-Radnaben

Rennsport 3-Wege-Stoßdämpfer mit Zugstufen- und zweifacher Druckstufenverstellung (High- und Lowspeed) („Competition“)

Fixstoßdämpfer („Trackday“)

Elektromechanische Servolenkung mit variabler Lenkübersetzung

3-Loch-Stabilisator

5.6.2 Allgemeine Beschreibung der Hinterachse

MacPherson-Federbein, einstellbar in Höhe, Sturz und Spur

Schmiedelenker Steifigkeitsoptimiert
 Zweischnittig angebunden
 Hochleistungsgelenklager
 5-Loch-Radnaben

Rennsport 3-Wege-Stoßdämpfer mit Zugstufen- und zweifacher Druckstufenverstellung (High- und Lowspeed) („Competition“)

Fixstoßdämpfer („Trackday“)

Beidseitig verstellbarer Schwertstabilisator

5.6.3 Radstand

Der Radstand der linken sowie der rechten Fahrzeugseite muss der Ausbaustufe entsprechend eingehalten werden. Die Messpunkte sind die Mitten der Radnaben.

- Radstand links **2.476mm**
- Radstand rechts **2.476mm**

5.6.4 Stabilisatoren

Die Stabilisatoren müssen in ihrem Auslieferungszustand belassen, und dürfen ausschliesslich in ihren originalen Einstellbereichen verstellt werden.

Das Aushängen der Stabilisatoren ist unter der Voraussetzung erlaubt, dass keine Teile entfernt werden.

Zum Ausgleich des Axialspiels der Stabilisatoren an der Vorder- und Hinterachse dürfen Ausgleichsscheiben verwendet werden.

Diese gibt es in den folgenden Versionen:

Teilnummer:	1 mm	991.343.761.8A
	2 mm	991.343.761.8B

Andere Ausgleichsscheiben oder Methoden zum Axialspielausgleich dürfen nicht verwendet werden. Ein Gesamt-Axialspiel von **0,2 mm**, bezogen auf jeden Stabilisator, darf jedoch nicht unterschritten werden.

5.6.5 Stossdämpfer/Federn

Es dürfen nur die ab Werk lieferbaren Fahrwerkfedern im Originalzustand verwendet werden. Der originale Lieferzustand der Kolbenstange der Vorder- und Hinterachsdämpfer darf in keiner Weise verändert werden. Es müssen die der Ausbaustufe

Feder Dämpferkombinationene für 718 Cayman GT4 Clubsport

	Trackday (Fixdämpfer)	Competition (3 Wegedämpfer)	Competition mit Trophy-Spec. (Fixdämpfer)	SRO-GT4-Spec (3 Wegedämpfer plombiert auf 2 Weg)
Lieferant	PAG	PAG	PAG // Manthey-Racing	PAG // Manthey Racing
Dämpfer VL	9F2412019	9F2412023A	MTH343045	9F2412023A
Dämpfer VR	9F2412019	9F2412024A	MTH343046	9F2412024A
Dämpfer HL	9F2512019	9F2512020A	MTH333051	9F2512020A
Dämpfer HR	9F2512019	9F2512020A	MTH333051	9F2512020A
Stützlager VL	9913430158A	9F2412327	9913430158A	9F2412327
Stützlager VR	9913430168A	9F2412327	9913430168A	9F2412327
Stützlager HA	9F2512351	9F2512351A	9F2512351	9F2512351A
Hauptfeder VA	130N/mm (l=140mm) 9F2411105	9F2411105A	130N/mm (l=140mm) 9F2411105 // 110N/mm MTH343539(l=140mm)	9F2411105A
Hauptfeder HA	150N/mm (l=170mm) 9F2511121	9F2511121A	150N/mm (l=170mm) 9F2511121 // 120N/mm (l=170mm) MTH333533A	9F2511121A
Hilfsfeder VA	(10/60/80) 9813435378A	9813435378A	(10/60/80) 9813435378A // MTH343538	9813435378A
Hilfsfeder HA	(10/60/80) 9813435378A	9813435378A	(10/60/80) 9813435378A // (3/60/80) MTH343537A	9813435378A
Abdeckkappe Stilllegung 3fach auf 2 fach				MTH02990

ET-Nummern ohne Gewähr

entsprechenden Stossdämpfer und Federn (siehe Liste unten) verwendet werden. Ein Mischverbau verschiedener Dämpfer und Federn ist nicht zulässig (siehe Liste unten → SRO-GT4-Spec).

5.7 Räder (Radschüssel + Felge) und Reifen

5.7.1 Allgemeine Beschreibung

Vorderachse:

Einteilige Leichtmetallfelgen nach Porsche Spezifikation und BBS-Design mit 5 Radmuttern (Lieferant Manthey-Racing GmbH)
Felgendimension 9Jx 18 ET 41 (MTH601810)

Michelin-Transportreifen mit Profil; Reifengröße: 25/64-18

Hinterachse:

Einteilige Leichtmetallfelgen nach Porsche Spezifikation und BBS-Design mit 5 Radmutter (Lieferant Manthey-Racing GmbH)
Felgendimension 10,35x18 ET47,5 (MTH601820)

Michelin-Transportreifen mit Profil; Reifengröße: 27/68-18

Teilenummer RDK Ventil: 9F2601361

Teilenummer Radelektronik 433MHz: 9F0907275A

5.7.2 Räder/Felgen

Die Verwendung von nicht original dem Fahrzeug zugeteilten Felgen ist nicht zulässig. Alle Felgen müssen mit dem originalen Reifendruck- und Temperatursensor ausgestattet sein. Nur die Verwendung der originalen Ventilkappen (anhand des Teilekatalogs) sind erlaubt und für alle Rennen streng vorgeschrieben.

Die Felgen dürfen lackiert werden. Es ist jedoch verboten die Funktionsflächen (Felgenbett / Kontaktflächen der Radmutter / Montagefläche des Rades) zu lackieren.

Felgen dürfen repariert werden.

Die Felgenauflagefläche (Verbindungsfläche zur Radnabe) darf in keiner Art und Weise verändert werden.

5.7.3 Reifen

Für die Dauer der Veranstaltung und bei den offiziellen Tests dürfen nur Michelin-Reifen in der für die Rennserie freigegebenen Ausführung mit folgender Spezifikation verwendet werden, die durch die Bewerber vom designierten Lieferanten bezogen werden:

Slick-Reifen

VA: 25/64-18 (N2)

HA: 27/68-18 (N2)

Regenreifen

VA: 24/64-18 (P2L)

HA 27/68- 18 (P2L)

Bei Porsche 718 Cayman GT4 Clubsport ist eine Montage der Felge vom 981 Cayman GT4 Clubsport nicht zulässig.

5.8 Karosserie und Abmessungen

5.8.1 Allgemeine Beschreibung

Leichtbaukarosserie in intelligenter Aluminium-Stahl-Verbundbauweise

Eingeschweisster Überrollkäfig, zertifiziert nach FIA Homologationsvorschriften für Sicherheitskäfige (FIA-Art 277)

Dach inkl. Rettungsluke, zertifiziert nach FIA-Art 275 a

Vorgerüsteter Befestigungspunkt für die Befestigung des mittleren Sicherheitsnetzes

Rennschalensitz Recaro mit Längsverstellung und Padding System (gemäß FIA Standard 8862/2009 – neueste FIA-Anforderungen)

3-Stempel-Lufthebeanlage

Sechs-Punkt-Rennsicherheitsgurt

Vorrüstung für Sicherheitsnetz

FIA-zertifizierte Abschleppschlaufen an Bug und Heck

Exterieur in Leichtbauweise:

Carbon-Fronthaube mit ovaler Ausfräsung für Schnellbetankung und Schnellverschlüssen

Carbon Kotflügel mit Scheinwerfer

Carbon Frontschürze mit Frontschwert

Carbon Heckschürze mit Diffusor

Carbon Heckspoiler

Polycarbonat Türscheiben

Polycarbonat Front- und Heckscheibe

Anbauteile aus Naturfaser-Verbundwerkstoffen

Feststehender Heckflügel mit Schwanenhalsanbindung, inkl. Sideblades, Flügelstützen aus Aluminium schwarz und integrierter CfK-Abrisskante (Gurney Flap)

Fahrer- und Beifahrertür

Frontspoilerlippe

Modifiziertes Cayman GT4-Cockpit:

Rennsportspezifische Mittelkonsole mit erweiterter Funktionalität und angepasster Usability

115-Liter-FT3-Sicherheitstank mit „Fuel-Cut-Off“ Sicherheitsventil gemäß FIA Vorschriften

Wasserlacke

Außen: weißes C9A

Innen: weißer Spachtelanstrich, ohne Klarlackierung

5.8.2 Gesamtfahrzeuglänge und Überhänge:

Die Gesamtlänge des Fahrzeugs beträgt **4.456 mm +/- 10 mm**.

Die Gesamtbreite des Fahrzeugs beträgt **1.817mm**

Der Überhang vorn beträgt **1.068 mm +/- 10 mm**, gemessen von der Radmitte der Vorderachse bis zur Vorderkante des Fahrzeugs (vorderster Punkt in Richtung der Fahrzeuglängsachse, inkl. Frontlippe).

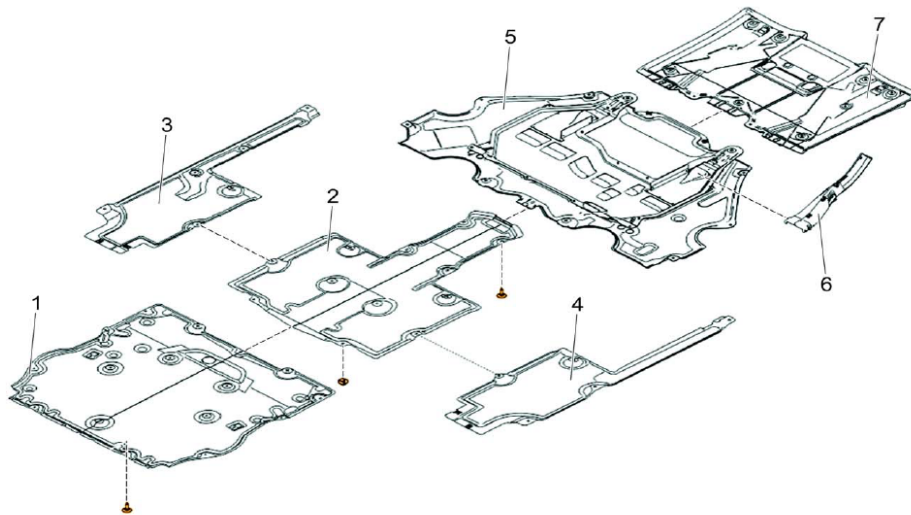
Der Überhang hinten beträgt **912 mm +/- 10 mm**, gemessen von der Radmitte der Hinterachse bis zur Hinterkante des Fahrzeugs (hinterster Punkt in Richtung der Fahrzeuglängsachse, inklusive Auspuff, exklusive Heckflügel).

5.8.3 Karosserie aussen (inkl. Scheiben)

Die Karosserie muss im Auslieferungsstand belassen werden.

5.8.3.1 Unterbodenverkleidung

Der Unterboden ist komplett verkleidet. Diese Verkleidungen dürfen nicht weggelassen oder verändert werden.

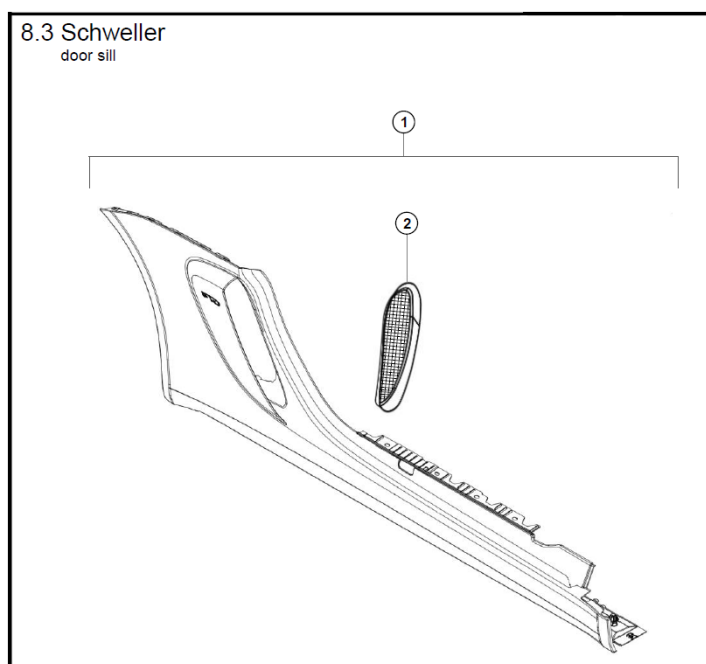


[1] Unterboden vorne	[2] Unterboden Mitte	[3] Unterboden Mitte rechts	[4] Unterboden Mitte links	[5] Unterboden hinten Vorderteil	[6] Gelenkwellenkühlung	[7] Unterboden hinten Hinterteil
----------------------	----------------------	-----------------------------	----------------------------	----------------------------------	-------------------------	----------------------------------

5.8.3.2 Schutzgitter Seitenkühler

Die Seitlichen Lüftungsöffnungen der Schweller links & rechts müssen mit Schutzgittern geschlossen werden.

- 2 Schutzgitter rechts: MTH541562
- 2 Schutzgitter links: MTH541561



5.8.4 Frontscheibe

Der 718 GT4 Clubsport (Variante MR) hat eine Polycarbonat-Frontscheibe von Manthey Racing (MTH541911) montiert. Die Frontscheibe muss mit dem Befestigungssatz (MTH541918) montiert sein.

Eine Verbau einer Sicherheitsverbundglas Frontscheibe ist nicht zulässig.

Zum Schutz der Scheibe und als Sicherheitsaspekt sind sogenannte „tear off screens“ auf der Frontscheibe erlaubt. Die Anbringung wird bei der Technischen Abnahme kontrolliert und muss gegebenenfalls auf Forderungen der Technischen Kommissare entfernt werden.

Ein Anbringen von getönten (eingefärbten) Schutzfolien ist nicht zulässig.

5.8.5 Seiten- und Heckscheiben

Es sind ausschliesslich die Originalen für den 718 GT4 Clubsport (Variante MR) Polycarbonat Seiten- und Heckscheiben entsprechend Anhang J (ISG der FIA) in Originalausführung zulässig.

Beim 718 Cayman GT4Clubsport ist freigestellt die hinteren Seitenscheiben und Heckscheibe wie im Teilekatalog und dem Benutzerhandbuch beschrieben, mit klarer Sicherheitsfolie zu bekleben.

Das Aufbringen von zusätzlichen getönten Folien ist nicht zulässig.

Die Teilenummern der entsprechenden Seiten und Heckscheiben können dem entsprechenden Ersatzteilkatalog entnommen werden (siehe ET Katalog Manthey).

5.8.6 Fahrgastraum/Cockpit

5.8.6.1 Sitz

Es ist nur der original ab Werk verbaute Rennschalensitz der Fa. Recaro (P1300 GT) mit der entsprechenden FIA Homologation freigegeben.

Die Anpassung des Sitzes durch Entfernen oder Hinzufügen von originalen Recaro-Paddings ist in den, in grüner Farbe dargestellten Bereichen der Illustration verboten.

Das Bearbeiten der Padding-Einlagen (grün dargestellt) in jedweder Form ist verboten. Die Verwendung der unterschiedlichen Größen (S / M / L) des originalen Recaro-Paddings ist auch in den grün dargestellten Bereichen freigestellt, solange diese nicht verändert werden.

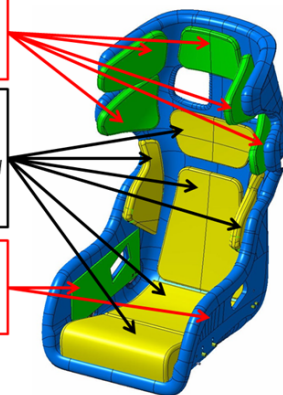
Die in der Abbildung gelb markierten Bereiche können geändert, entfernt oder gepolstert werden. Die Polsterung ist unter Verwendung von Original Recaro-Polstern (mit einer maximalen Dicke an jeder Stelle von höchstens **50 mm**) zulässig.

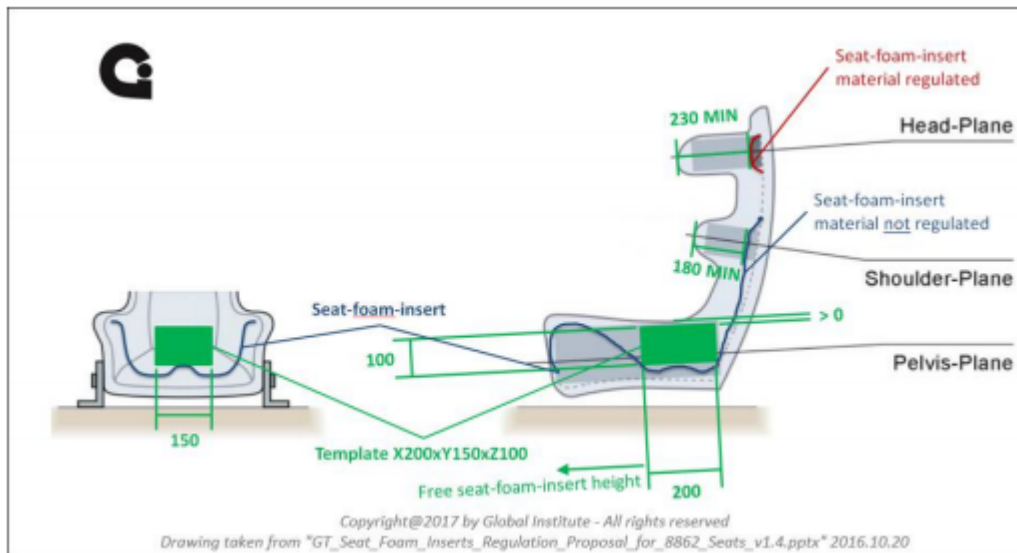
Das Entfernen der gesamten Polsterung im Bereich der waagerechten Sitzfläche ist nicht zulässig. Hier muss eine Mindestpolsterstärke von **10,0 mm** gewährleistet sein. Das Bearbeiten der Padding-Einlagen in jedweder Form ist verboten.

Homologationsrelevant: 5x Polster dürfen nicht verändert, weggelassen oder aufgepolstert werden, erhältlich in drei Größen
Homologation relevant: 5x paddings, must not be changed, removed or upholstered, available in three sizes

Nicht Homologationsrelevant: 6x Polster dürfen verändert, weggelassen oder aufgepolstert sowie durch geschäumten Sitzeinsatz ersetzt werden, erhältlich in drei Größen
Not homologation relevant: 6x paddings, may be changed, removed or upholstered as well as replaced by a foamed seat insert, available in three sizes

Homologationsrelevant: 2x Polster dürfen nicht verändert oder weggelassen werden, Aufpolsterung erlaubt
Homologation relevant: 2x paddings, must not be changed or removed, Upholstery allowed





Ein geschäumtes Sitzpolster gemäß FIA-Anhang J, Artikel 253-16, kann verwendet werden, solange der Einsatz aus schwerentflammablem Material besteht, das schwarz eingefärbt ist. Die Verwendung oder Änderung bedarf der Genehmigung durch den Serienorganisator/Technischen Kommissar. Die Genehmigung muss bei der Wagenabnahme den Technischen Kommissaren vorgelegt werden.

Die Padding-Komponenten sind ausschliesslich bei dem Sitzhersteller (Recaro) zu beziehen

RECARO Automotive GmbH & Co. KG

Stuttgarter Straße 73

D-73230 Kirchheim unter Teck

Tel.: +49 (0) 70 21-93 50 00

Fax: +49 (0) 70 21-93 53 39

E-Mail: info@recaro-automotive.com

Internet: www.recaro-automotive.com

Die Original-Befestigung (Sitzschiene und Konsole) muss beibehalten und darf nicht verändert werden.

5.8.6.2 Fahrgastraumbelüftung

Es ist nur die ab Werk verbaute Fahrgastraumbelüftung zulässig. Die Belüftung der Windschutzscheibe darf nicht beeinträchtigt werden.

5.8.6.3 Sicherheitsnetz

Das Fahrzeug muss mit dem optional von Porsche erhältlichen Sicherheitsnetz (ausser und mitte) ausgerüstet sein. Der Einbau muss wie in der Montageanleitung von Porsche beschrieben durchgeführt werden. Es müssen die im Ersatzteilkatalog beschriebenen Teile verwendet werden.

5.8.6.4 Überrollkäfig

Der original in der Fahrzeugkarosserie verschweisste Überrollkäfig darf in keiner Art und Weise verändert, modifiziert oder bearbeitet werden.

Wird ein Überrollkäfig beschädigt darf dieser durch den Hersteller repariert werden. Eine Reparaturbescheinigung des Herstellers über die Reparatur des Überrollkäfigs, muss bei der Wagenabnahme den Technische Kommissaren vorgelegt werden.

Jede andere Art und Weise von Reparaturen am Überrollkäfig sind strikte verboten.

CP Tech

Dornierstraße
733142 Büren
Germany
+49 2955 4849 500

5.8.6.5 Pedalerie

Das Pedalwerk darf nicht verändert werden. Ausgenommen ist das Anbringen von Folien mit erhöhtem Reibewert.

5.8.6.6 Drucklufthebeanlage

Im Cayman 718 GT4 Clubsport ist eine Lufthebeanlage mit drei Hebestempel inklusive des Luftlansensystems verbaut. Die Positionen aller systemrelevanten Anbauteile, wie z. B. das fahrzeugseitig montierte Luftlansenventil dürfen nicht verändert werden.

Überdies besteht die Vorschrift, dass nach Entfernen der Luftlanze vom Luftlansenventil der Druck im Hebesystem erhalten bleiben muss. Erst durch Betätigung des fahrzeugseitig montierten Ventils entströmt die Luft aus der Anlage und die Heber fahren ein.

Um bei ausgefahrenen Hebern ein unbeabsichtigtes Absenken des Fahrzeuges zu verhindern, müssen während Reparaturarbeiten Sicherheitsstützen (Safeties) über die Stempel gesteckt werden!

5.8.7 Dachluke

Das Fahrzeug verfügt über eine Öffnung im Dach, um das KED-System bei einer notwendigen Bergung des Fahrers einfacher anbringen zu können.

Die Dachluke befindet sich direkt über dem Fahrer und hat die Öffnungsmasse 565,0x475,0mm.

Die Dachluke ist über 7 Livelocks mit dem Dach verbunden, die jederzeit zugänglich sein müssen (keine Folien oder Lackierung auf Livelocks und Dachlukenrand).

5.8.8 Fahrzeugbodenfreiheit

Die Mindestbodenfreiheit des fahrfertigen Fahrzeugs (ohne Fahrer an Bord und den Slick-Reifen, mit 2,2 bar \pm 0,1 bar Luftdruck) darf an den vorgegebenen Messpunkten zu keinem Zeitpunkt der Rennveranstaltung unterschritten werden.

Während der gesamten Dauer der Rennveranstaltung muss die Mindestbodenfreiheit am Unterboden mindestens **75 mm** betragen. Dies wird nachgewiesen indem ein Prüfkörper unter dem Fahrzeug hindurchgeführt wird. Kein Bauteil darf dabei den Prüfkörper berühren.

Frontlippe, **Staulippe**, Antriebswellenkühlung links und rechts, Diffusor, Diffusor-Finnen, Reifen und Felgen sowie während der Fahrt beschädigte Teile sind von dieser Regel ausgenommen.



5.8.9 Fahrzeuggewicht

Das Mindestgewicht der Fahrzeuge 718 GT4 Clubsport (Variante MR) beträgt **1.295,0 kg** und setzt sich zusammen aus:

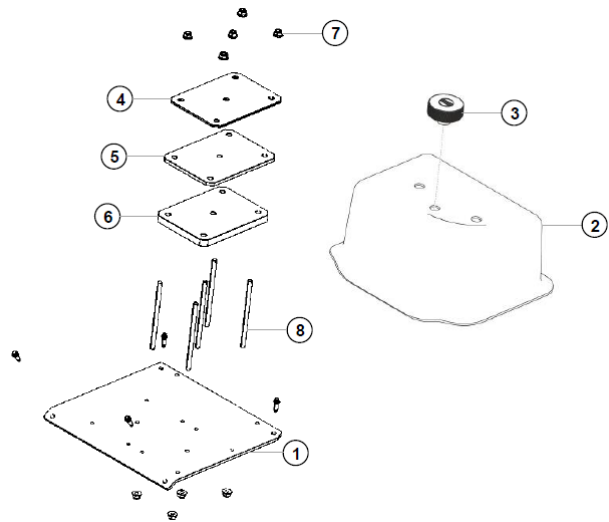
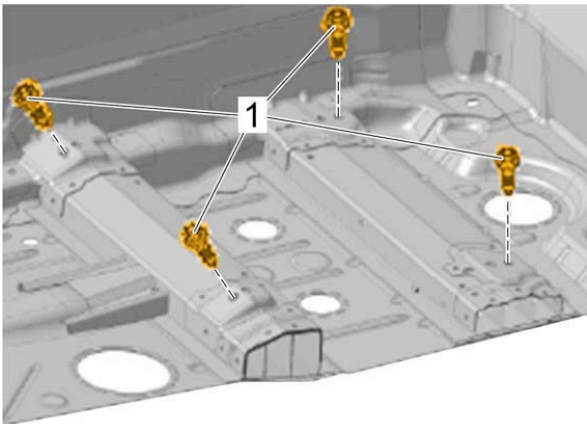
- dem Gewicht des Fahrzeugs
- dem Gewicht der Onboard-Kameras und der Funkanlage bzw. dem Gewicht des Ersatzballasts
- den eingebauten Zusatzgewichten

Das Mindestgewicht darf zu keinem Zeitpunkt der Rennveranstaltung unterschritten werden.

5.8.9.1 Grundplatte Zusatzgewicht

Der Einbau von Ballast ist erlaubt. Der Ballast darf nur aus den original Porsche oder Manthey-Racing Ballastgewichten bestehen, die in den dafür vorgesehenen Halterungen an der Position des Beifahrersitzes (gemäß Bild unten) angebracht werden müssen. Die Komponenten der Ausgleichsgewichte sind durch Ersatzteilnummern gekennzeichnet.

o.B	GEWICHTSPLATTE POS.1-3,7,8	MTH504260
1	GEWICHTSPLATTE STAHL	9915048477B
1	GEWICHTSPLATTE ALU max.8Kg Aufladung	9815048478A
2	ABDECKUNG GEWICHTSPLATTE	9915048657A
3	RAENDELMUTTER ABDECKUNG	9915048529B
4	ZUSATZGEWICHT 1GK	MTH504848
5	ZUSATZGEWICHT 3GK	MTH504849
6	ZUSATZGEWICHT 5GK	MTH504850
7	MUTTER M12X1,5	N0150816
8	GEWINDEBOLZEN	9975048429A
9	BUNDMUTTER M12X1,5	90038001001



5.9 Aerodynamische Hilfsmittel

Die Lage des Heck Flügelprofils darf innerhalb der vorgegebenen originalen Verstellmöglichkeiten geändert werden.

Jeweils ein transparenter Klebestreifen (max. 80,0 mm lang, 20,0 mm breit) als Fixierung an den Frontscheinwerfern, den Heckleuchten, den vorderen Radabdeckungen im 90°-Winkel zu den jeweils überklebten Spalten ist erlaubt. Darüber hinaus ist das vollflächige Abkleben der Tankklappe auf dem Kotflügel freigegeben.

Des Weiteren ist es den Teams freigestellt, die Scheinwerferscheiben mit transparenten, farblosem Heli-Tape flächig abzukleben, ohne dabei einen Karosserieschlitz abzukleben.

Abgesehen von den oben genannten Punkten, ist das Abkleben von Schlitzen in der Karosserie, Flügel oder anderen dauerhaften Teilen, Gelenken und Öffnungen nicht erlaubt.

Jede Abweichung außerhalb der oben genannten Parameter macht das Fahrzeug nicht regelkonform und kann Strafen durch die Rennleitung nach sich ziehen.

5.10 Schmierungssystem / Schmierstoffe

Das Schmierensystem wurde für den Rennstreckeneinsatz konzipiert und ist durch den Teilekatalog definiert.

Alle Betriebsmedien (Öle, Fette, Kühlflüssigkeiten und Bremsflüssigkeiten) die im Benutzerhandbuch vorgegeben sind, müssen wie angegeben verwendet werden. Der technische Kommissar darf zu jedem Zeitpunkt Proben der Betriebsmedien nehmen, um diese analysieren zu lassen.

5.10.1 Motor:

Es wird das Motorenöl Mobil1 ESPx3 0W-40 vorgeschrieben. Jegliches Hinzufügen von Additiven ist untersagt.

5.10.2 Getriebe:

Es wird das Achsantriebsöl Mobilube PTX 75W-90 und das Kupplungsöl (ATF) Pentosin FFI3 vorgeschrieben. Jegliches Hinzufügen von Additiven ist untersagt.

5.11 Elektrische Ausrüstung

5.11.1 Allgemeine Beschreibung

Cosworth® Kombiinstrument ICD mit integriertem Datenlogger

Erweiterte Fehlerdiagnose durch PIWIS-Motorsport Tester

Porsche Track Precision Race App

Integrierter Laptrigger über GPS-Signal

Elektronisches Gaspedal

Leichtbau-Lithium-Ionen (LiFePo) Batterie, 60 Ah, auslaufsicher mit Position im Beifahrerfußraum

Not-Aus-Schalter Cockpit und Frontscheibenrahmen links außen

Lichtsystem Bi-Xenon Hauptscheinwerfer

Rückleuchten in LED-Technik

Regenlicht gemäß FIA Vorschriften

Fahrstabilitätssystem PSM (Porsche Stability Management) mit ABS, Traction Control und Electronic Stability Control vollständig abschaltbar

Reifendruckkontrollsystem (RDK)

Zentrale Feuerlöschanlage gemäß FIA-Vorschriften

Klimaanlage

Elektrische Außenspiegelverstellung

Motorsport CfK-Multifunktions-Lenkrad mit Pit Speed Limiter und Schnelltrennkupplung

Motorsport Mittelkonsole mit Mapschalter für Einstellung ABS, ESC, TC und Wechsel zwischen voreingestellten Reifenumfängen

Ab dem Zeitpunkt „Ausfahrt auf Startaufstellung“ bis zum Ende des Parc Fermé vom Wertungsläufen ist nur dem Serienausschreiber sowie von ihm benanntem Personal die Verbindung von Laptops/Computern mit den Fahrzeugen gestattet. Bei Zuwiderhandlung kann das Fahrzeug von dem Wertungslauf ausgeschlossen werden.

Der im Fahrzeug verbaute OBD-Stecker (hinten rechts am Käfig) darf nur für die Verwendung des PIWIS Tester oder des MT3G Testers verwendet werden. Da es sich um einen Bidirektionalen Stecker handelt, darf dieser nicht für die Verwendung von Elektrischen Zusatzgeräten verwendet werden.

5.11.2 Sprechfunk

Ab dem „Anschluss Earplug“ in Richtung Fahrer ist die Hardware für den Funkempfang freigestellt, muss jedoch durch die Technischen Kommissare geprüft und freigegeben werden. Bei Festeinbau der Lautsprecher im Fahrerhelm müssen die FIA-

Helmvorschriften eingehalten werden. Bei Unklarheiten muss der Fahrer/Bewerber den Nachweis erbringen, dass die verwendeten Teile für den Einsatz im Fahrzeug geeignet sind (Brandschutz etc.).

Es darf eine Sprechfunkanlage inklusive Antenne am Fahrzeug verbaut werden. Zur Stromversorgung muss die im Benutzerhandbuch dafür vorgesehene 12V Schnittstelle verwendet werden. Der Einbau muss durch die Technischen Kommissare geprüft und freigegeben werden.

Die Funkinstallation muss fest am FZ verschraubt sein und gegen Wegfallen gesichert werden.

Der Serienausschreiber hat das Recht, bei der Kommunikation per Sprechfunk zwischen Team und Fahrer separat mitzuhören.

5.11.3 Datenaufzeichnung

Es ist die Verwendung des werkseitig eingebauten Datenaufzeichnungssystems der Firma COSWORTH obligatorisch. Das COSWORTH-System ist der Fahrgestellnummer des Fahrzeugs zugeordnet und darf nicht getauscht werden. Für die Veranstaltungsdauer dürfen nur die von Porsche freigegebenen Setups verwendet werden.

Eine Verwendung der VBOX Videoaufzeichnung der Firma Race Logic ist freigegeben.

Die im Lieferumfang enthaltene Race-App im Verbund mit der Porsche Track Precision App (PTPA) und dem Laptrigger darf im vollem Umfang genutzt werden. Das Handy für die Videoaufzeichnung muss in einer fest verschraubten Halterung und gegen Wegfallen (min.30G) gesichert sein. Nicht erlaubt ist eine Saugnapfhalterung an der Frontscheibe mit Schwanenhals.

Jede weitere elektrische Verbindung zum Fahrzeugkabelstrang ist nicht erlaubt. Ausgenommen hiervon sind vom Serienausschreiber vorgenommene Einbauten.

5.11.4 Datenübertragung

Die Verwendung von funkbasierter Informationsübertragung im Fahrzeug (z. B. Telemetrie) ist verboten, mit Ausnahme der Verwendung des eingebauten Reifendrucküberwachungssystems, das aufgrund seiner Funktionalität Funkübertragung nutzt.

5.12 Sonstiges

5.12.1 Plomben

Werkseitig sind folgende Plomben angebracht:

- Motor: Ventildeckel
- Ölwanne

Werden seitens der Technischen Kommissare oder seitens Porsche AG Plomben, Siegel und/oder Markierungen am Fahrzeug angebracht, so dürfen diese weder verletzt oder verändert noch nachgemacht werden. Werden eine oder mehrere beschädigte oder fehlende Plomben, Siegel oder Markierungen festgestellt, kann dies den Ausschluss des Fahrzeugs von der Veranstaltung nach sich ziehen.

Die Öffnung einer der Plomben am Motor-Steuergerät ist in schriftlicher Form beim Serienausschreiber zu beantragen. Wird eine der Plomben am Motorsteuergerät (sofern verplombt) zu Schweißarbeiten geöffnet, so muss das Steuergerät anschliessend ohne besondere Anordnung den Technischen Kommissaren zur erneuten Abnahme und Verplombung vorgeführt werden.

Die Chronologie des Ablaufs muss den Technischen Kommissaren vor der erneuten Verplombung vorgelegt werden.

Die entfernte/n Plombe/n muss/müssen den Technischen Kommissaren ausgehändigt werden.

Abgefallene oder im Rennen mechanisch beschädigte Plomben müssen bis spätestens eine Stunde nach Auflösung des Parc fermé schriftlich bei den Technischen Kommissaren gemeldet werden.

Wird bei der Technischen Abnahme festgestellt, dass Plomben ohne Genehmigung der Technischen Kommissare geöffnet wurden, behalten sich die Technischen Kommissare vor, die Technische Abnahme zu verweigern.

5.12.2 Optionaler Abgriff für externer Saugrohrdrucksensor SRO

Der externe Abgriff ist frei. Jedoch muss dieser durch eine Schnellkupplung verschlossen werden. Optional kann ein Adapter verwendet werden, der anstelle der Schnellkupplung den aufgebohrten Anschluss verschliesst und die Benutzung eines externen Drucksensors mit Gewinde M10x1 zulässt. Der optionale Adapter (MTH618540) muss von der Firma Manthey-Racing sein.

6. Besondere Technische Bestimmungen Klasse 11 (718 GT4 Competition mit/ohne Trophy Paket)

6.1 Allgemeines

Für die Porsche Sprint Challenge Suisse werden technisch identische Fahrzeuge mit der Bezeichnung Porsche 718 GT4 Clubsport (Competition mit/ohne Trophy Paket) verwendet, die in einer Kleinserie von der Porsche AG auf der Basis des Porsche 718 GT4 aufgebaut wurden. Es sind ausschliesslich Fahrzeuge des Modelljahrs ab 2019 (siehe nachstehende allgemeine Fahrzeugbeschreibung) unter Berücksichtigung der erforderlichen Modifikationen zugelassen.

Die Variante Competition ist eine erweiterte Baustufe zum Basis GT4 Clubsport der mit oder ohne dem Trophy-Kit ausgestattet ist.

Die GT4 Clubsport Fahrzeuge werden von Manthey-Racing GmbH in der jeweiligen Konfiguration aufgebaut. Wird ein Competition Fahrzeug mit Trophy-Paket bestellt, muss immer das komplette Kit verbaut werden (Ausnahme Competition mit Trophy Kit darf 3-Weg Stossdämpfer vom Competition haben). Werden nur einzelne Komponenten vom Trophy-Kit verbaut, wird das FZ in die Klasse 19 umgeteilt.

Von der "Porsche AG" eingesetzte Fahrzeuge können zu Entwicklungszwecken von den Technischen Richtlinien abweichen. Die Abweichungen sind vom Serienorganisator vor dem Einsatz des Fahrzeugs zur Genehmigung durch den ASS vorgelegt werden und dürfen keine sicherheitskritischen Änderungen beinhalten.

Die Fahrzeuge müssen den technischen Spezifikationen dieses Reglements und des Anhangs J des Internationalen Sportgesetzbuches vollständig entsprechen und über einen gültigen und registrierten ASS-Wagenpass oder das entsprechende Dokument eines anderen der FIA angeschlossenen NSK verfügen.

In der Sonderserie Porsche Sprint Challenge Suisse werden unter anderem Spezialteile verbaut, die nicht über die Porsche Handelsorganisation, sondern ausschliesslich über die Porsche AG, Abteilung Sportteileverkauf, Schwieberdingen, und/oder über Manthey-Racing GmbH Meuspath zu beziehen sind.

Dr. Ing. h.c. F. Porsche AG

Abteilung Sportteileverkauf/EMV4

Lüssenweg 16

71101 Schwieberdingen

Deutschland

Tel.: +49 711 911- 89956

Fax: +49 711 911- 82808

E-Mail: raceparts@porsche.de

Manthey-Racing GmbH

Rudolf-Diesel-Strasse 11-13

D-53520 Meuspath

E-Mail: info@manthey-racing.de

Zusätzlich zum Technischen Reglement gemäss Teil 2 dieser Ausschreibung gelten darüber hinaus nachfolgende besondere Technische Bestimmungen.

6.1.1 Allgemeine Fahrzeugbeschreibung

Porsche 718 GT4 Clubsport (Variante Trophy mit/ohne Competition-Paket), Modelljahr 2019 & 2020 unter Berücksichtigung der einzuhaltenden Modifikationen (siehe Technische Information und/oder Homologationsdatenblatt).

6.1.2 Konzept

Einsitziger, seriennaher Rennwagen auf Basis des Porsche 718 GT4 Strassenfahrzeug.

Für weitere allgemeine Beschreibungen verweist der Serienausschreiber auf den jeweiligen Absatz dieser technischen Vorschriften.

6.2 Motor

6.2.1 Allgemeine Beschreibung

6-Zylinder-Aluminium-Boxermotor in Mittelmotorbauweise und mit starrer Aufhängung

3.800 cm³; Hub 77,5 mm; Bohrung 102 mm

Max. Leistung: 313 kW (425 PS) bei 7.500 1/min

Max. Drehzahl: 7.800 1/min

Max. Drehmoment: 425 Nm bei 6.600 1/min

Verdichtungsverhältnis: 12,5 : 1

Rennoptimierte Wasserkühlung mit Thermomanagement für Motor und Getriebe

4-Ventil-Technik mit Nockenwellenverstellung und Ventilhubumschaltung VarioCam Plus

Kraftstoffqualität: Superplus bleifrei, mindestens 98 Oktan

Rennoptimiertes elektronisches Motormanagement (Continental SDI 9)

Integrierte Trockensumpfschmierung

100-Zellen-Metallkatalysator nach DMSB

Die Motoren werden vor der Auslieferung bei Manthey-Racing GmbH verplombt. Ein Fahrzeug mit unverplombten Motor oder mit beschädigter Plombe ist unter keinen Umständen zur Teilnahme in der Gruppe GT4 Clubsport „Klasse 11“ berechtigt.

Alle Arbeiten am Motor, bei denen die Plombe geöffnet werden muss, dürfen nur bei der Porsche AG durchgeführt werden. Ein Motorwechsel muss vor dem Austausch vom Serienorganisator schriftlich genehmigt werden. Motoren können auf Anweisung des Serienausschreibers eingefordert und inspiziert werden.

Weitere Informationen zu Plomben, Siegel und Markierungen finden Sie unter Punkt „5.12.1 Plomben“.

6.2.2 Motor-Steuergeräte

Während der gesamten Veranstaltung dürfen nur die elektronischen Motronic-Steuergeräte von Continental verwendet werden, die vom Serienorganisator für die Veranstaltung kodiert und verplombt werden können.

Weitere Informationen zu Plomben, Siegel und Markierungen finden Sie unter Punkt „5.12.1 Plomben“.

Das Motronic-Steuergerät inklusive des kompletten Kabelstrangs muss unverändert verwendet werden. Der Serienausschreiber oder die Technischen Kommissare behalten sich vor, Motronic-Steuergeräte jederzeit zu prüfen, auszutauschen oder eine Aufzeichnung der Motorkenndaten während der Veranstaltung durchzuführen.

Der Serienausschreiber behält sich vor, zu Beginn einer Veranstaltung die Motronic-Steuergeräte neu zu programmieren und die Steckverbindungen zum Auslesen des Steuergerätes neu zu verplomben. Damit werden identische Programm- bzw. Datenstände aller beteiligten Fahrzeuge gewährleistet.

6.2.3 Abgasanlage

Die Fahrzeuge müssen mit einem originalen Katalysator und einem originalen Endschalldämpfer gemäss ASS-Abgasvorschriften ausgerüstet sein. Es sind ausschliesslich Krümmer und Endschalldämpfer mit folgenden Teilenummern zugelassen:

Teilenummern:	Krümmer links:	9F2251216A
	Krümmer rechts:	9F2251215A
Teilenummer	Katalysator links	9F2254351A
	Katalysator rechts	9F2254350A
Teilenummer:	Endschalldämpfer laut	9F2251053A (NICHT zulässig)
	Endschalldämpfer leise	9F2251053

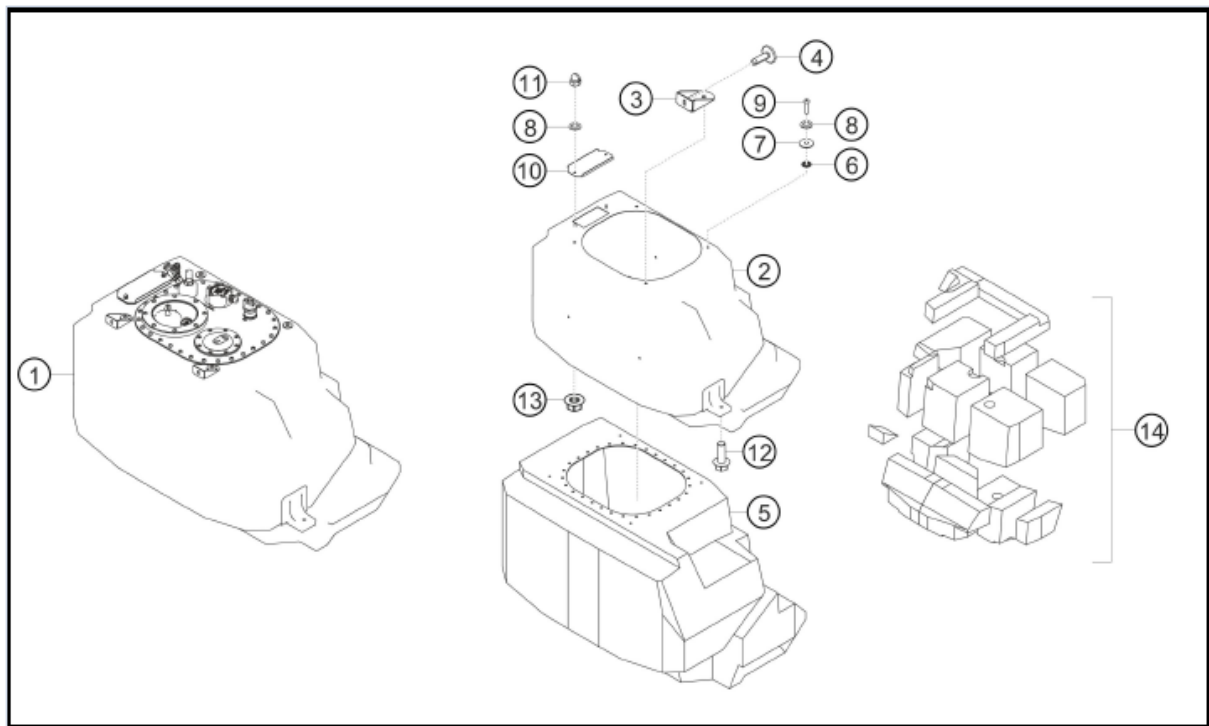
Das Einholen der Information über Strecken-Lärmgrenzwerte obliegt dem Teilnehmer.

6.2.4 Kraftstoffkreislauf

Es darf nur das für den Porsche 718 GT4 Clubsport (Trophy mit/ohne Competition-Paket) ab Modelljahre 2019 jeweils zulässige Kraftstoffsystem verbaut sein.

115 Liter FT3 Sicherheitstank

1	KRAFTSTOFFBEHAELT.GT4 CS	9F2201021D
2	GEHAEUSE KRAFTSTOFFBEHAELTER	9F2201581
3	HALTER Z TANK	9F2201666
4	LI-SHR M6X20-SC 8.8 26D1	99907332202
5	BEHAELTER TANKBLASE	9F2201232
6	DICHTSCHEIBE	9812018868A
7	SCHEIBE	9812018858A
8	DICHTSCHEIBE	9912018849A
9	LINSENKOPFSCHRAUBE	9812018818A
10	ABDECKPLATTE PLAKETTE	9912016057B
11	HUTMUTTER M 5	90009601402
12	6KT-KOMBI-FLSH-SHR M8X40-S27	N 91159101
13	6KT-MU M 6-S-SB * 8/200HV	99907607102
14	SCHAUMTEIL TANKSCHAUM	9F2864446



Es ist ausschließlich der Teilnehmer dafür verantwortlich, dass das maximal zulässige Volumen nicht überschritten wird. Es ist erlaubt das Volumen des Kraftstofftanks mit Volumenverdrängern / Ausgleichsbällen zu reduzieren.

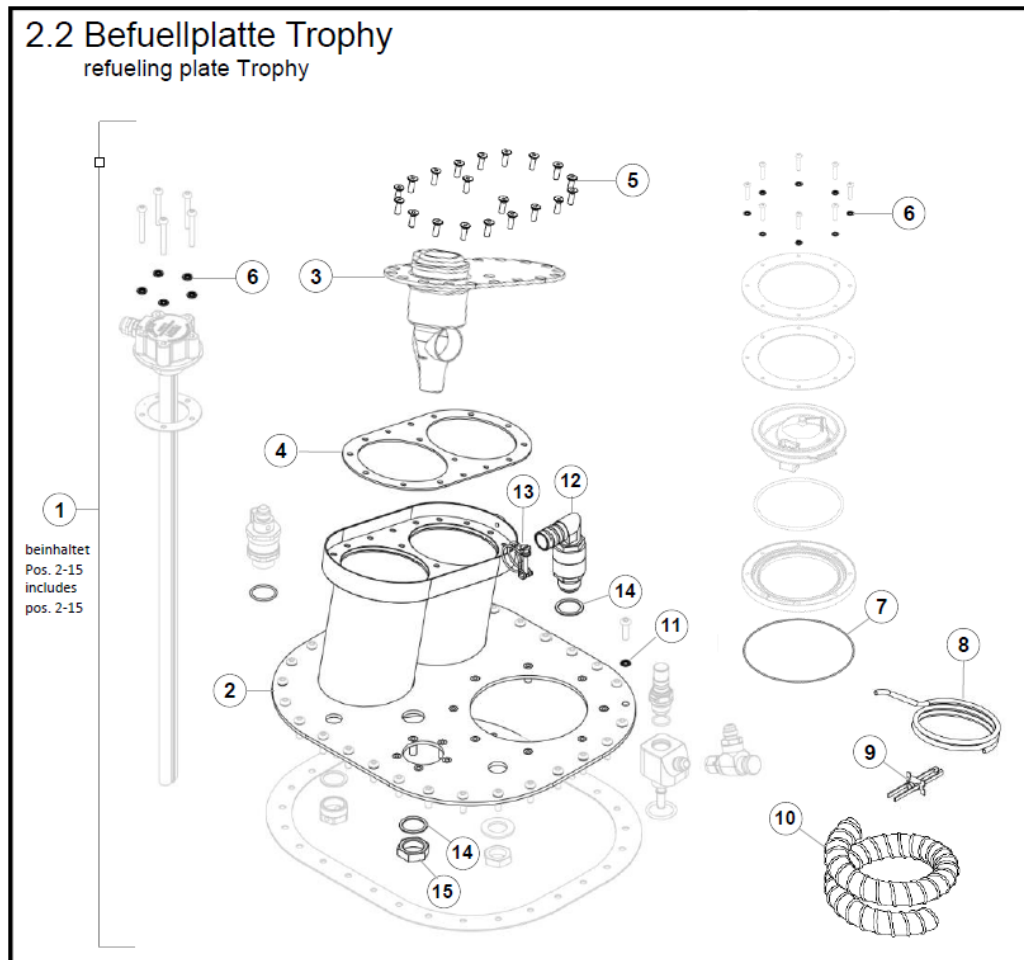
6.2.5 Betankungssystem

Das Original zum Trophy-Paket gehörende Refill System (Betankung-System) muss verbaut sein:

Das Loch in der Haube muss beim Warm-Up, Qualifying und den Wertungsläufen mit Scotch Tape abgeklebt werden.

1	TANKBEFUELLUNG TROPHY POS. 2-15	MTH201615
2	BEFUELLPLATTE	MTH201625
3	TANKPLATTE MIT SICHERHEITS-VENTIL	MTH201701
4	DICHTUNG	MTH201630
5	SENKKOPFSCHRAUBE M5X16	MRO02832
6	DICHTSCHEIBE	9912018849A
7	O-RING	9812015758A
8	SCHLAUCH	MRO12967

9	KABELBINDER	99959114440
10	SPIRALSCHLAUCH	MR002331
11	DICHTSCHEIBE	MR003378
12	ROLLOVER VENTIL	MTH201763
13	DRAHTSCHLAUCHKLEMME	MR012968
14	DICHTRING	MTH123101
15	FLACHMUTTER	MTH123102



6.2.6 Schnellbefüllsystem (Motorenöl)

Die Verwendung des im Ersatzteil-Katalog angegebenen optionalen "Öl-Schnellfüllsatzes" ist zulässig, sofern die Montage den offiziellen Montageanweisungen von Manthey-Racing GmbH entspricht. Die Verwendung des Motorenöl-Schnellbefüllungssystem in der Boxengasse während eines Porsche Sprint Challenge Suisse-Events ist verboten.

6.3 Kraftübertragung (Getriebe/ Differenzialsperre)

6.3.1 Allgemeine Beschreibung

Heckantrieb

6-Gang PDK-Getriebe mit starrer Aufhängung und rennoptimierter Getriebesteuerung

Verstärktes Zweimassenschwungrad

Interne Druckölschmierung mit aktiver Ölkühlung

Differenzialsperre für den Rennsport optimiert

Jegliche Änderungen am Getriebe oder am Differential sind verboten.

Nach Beschädigung bzw. Verlust von Plomben muss das Fahrzeug den technischen Kommissaren unaufgefordert zur nochmaligen Prüfung und Verplombung vorgeführt werden.

Getriebeübersetzung:

Gang	<i>iGang</i>	<i>lges.</i>
1	43/11	3,909
2	55/24	2,292
3	43/26	1,654
4	43/33	1,303
5	40/37	1,081
6	37/42	0,881
R	39/11	3,545
Konstante	47/41	1,146
Triebsatz	39/12	3,250

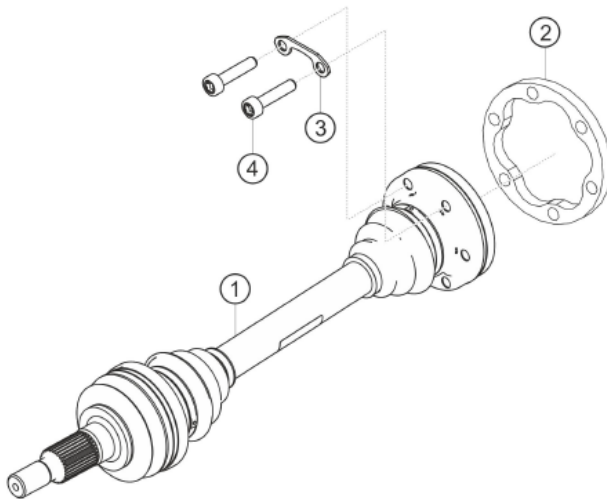
Gesamtübersetzung = Gangübersetzung x Konstante x Triebsatz

Schalt Drehzahlen:

Hochschalten	Drehzahl
1.–2. Gang	7.800 [1/min]
2.–3. Gang	7.800 [1/min]
3.–4. Gang	7.800 [1/min]
4.–5. Gang	7.800 [1/min]
5.–6. Gang	7.800 [1/min]

Beim 718 GT4CS müssen zwischen den Getriebe und den Antriebswellenflanschen **10mm** Distanzbuchsen in Verbindung mit obligatorischen Befestigungsmaterial montiert sein.

Teilenummer:	Distanzbuchse Gelenkwelle	9F2.501.199
	Platte Gelenkwelle	9P1.501.375
	Zyl-SHR M10x55 4762 12.9 B110	900.067.087.01



6.3.2 Rampenwinkel

Der Rampenwinkel der Sperre beträgt **50°** auf Zug und **35°** auf Schub. Die Rampenwinkel werden von der Drehachse ausgehend bestimmt.

Der Sperrwert der Hinterachs-Quersperre beträgt auf Zug **45 ±5%** und auf Schub **65% ±5%**.

Das Grundsperrmoment beträgt **0-7Nm**.

Das Sperrdifferenzial darf nur in originalzustand verwendet werden. Eine Revision des Differenzials ist nicht vorgesehen.

6.4 Bremsen

Es sind nur Fahrzeuge mit der originalen Bremsanlage die dem Auslieferungszustand entsprechen zugelassen.

6.4.1 Allgemeine Beschreibung

2 Kreis-Bremssystem mit Bremsbalanceverstellung über 2 Kreis-Waagebalkensystem.

Fahrstabilitätssystem PSM (ABS, ESC, TC) für den Rennstreckeneinsatz abgestimmt

System vollständig deaktivierbar

Vorderachse:

6-Kolben-Aluminium-Monobloc-Rennbremsattel mit „Anti-Knock-Back“-Kolbenfedern

Stahlbrems scheiben mehrteilig, innenbelüftet und geschlitzt, D. = 380 mm

Rennbremsbeläge

Bremsbalanceverstellung über Waagebalkensystem

Hinterachse:

4-Kolben-Aluminium-Monobloc-Rennbremsattel mit „Anti-Knock-Back“-Kolbenfedern

Stahlbrems scheiben, mehrteilig, innenbelüftet und geschlitzt, D. = 380 mm

Rennbremsbeläge

Bremsbalanceverstellung über Waagebalkensystem

Es sind nur die serienmässigen **Hauptbremszylinder** für die 2 Bremskreise zugelassen:

Vorderachse:

Durchmesser: 17,8 mm, Teilenummer: 991.355.170.8C oder 991.355.170.8E

Hinterachse:

Durchmesser: 17,8 mm, Teilenummer: 991.355.170.8C oder 991.355.170.8E

Es sind ausschliesslich Fahrzeuge mit folgenden **Bremssätteln** zugelassen:

Vorderachse:

6-Kolben-Aluminium-Festsattel, einteilig

Teilenummer: VL: 9F2615123

VR: 9F2615124

Hinterachse

4-Kolben-Aluminium-Festsattel, einteilig

Teilenummer: HL: 9F2615423

HR: 9F2615424

Es sind ausschliesslich Fahrzeuge mit folgenden **Bremsscheiben und Rennbremsbeläge** zugelassen:

Vorderachse:

innenbelüftete Brems scheiben, 380,0 mm Ø, 32,0 mm dick,

Teilenummer VL: 9F2615283

Teilenummer VR: 9F2615284

Rennbremsbeläge Sprint, Teilenummer: 991.351.942.8A

Rennbremsbeläge Langstrecke Teilenummer 991.351.942.8B

Rennbremsbeläge Manthey: Teilenummer MTH351942

Hinterachse:

innenbelüftete Brems scheiben, 380,0 mm Ø, 30,0 mm dick,

Teilenummer: HL: 9F2615583

Teilenummer HR: 9F2615584
Rennbremsbeläge Sprint, Teilenummer: 9F2615117
Rennbremsbeläge Langstrecke Teilenummer 9F2615117A
Rennbremsbeläge Manthey Teilenummer MTH352942

Unter jeden Bremskolben sämtlicher Bremssättel muss jeweils eine **Knock Back Feder** eingebaut werden. Eine externe thermische oder chemische Behandlung dieser Federn ist verboten. Hierfür dürfen ausschliesslich folgende Teile verwendet werden:

Teilenummer: Vorderachse: 991.351.963.8A
Hinterachse: 991.352.963.8A

Die Verwendung des serienmässig verbauten PSM (ABS, ESC, TC) darf in den vorgegebenen Verstellmöglichkeiten verwendet werden.

Der Einsatz von Schnellkupplungen in den Bremsleitungen ist untersagt.

6.5 Lenkung (Lenkrad / Nabenverlängerung)

Die Lenkung ist durch den Teilekatalog definiert und muss unverändert verbaut sein.

Nabenverlängerungen dürfen nur nach vorherig erfolgter schriftlicher Einzelfreigabe durch den Serienorganisator verwendet werden, vorausgesetzt die verwendeten Teile sind von Manthey-Racing GmbH. Wird eine Nabenverlängerung durch den Serienausschreiber freigegeben, darf nur eine Nabenverlängerung mit einer **40mm** Verlängerung verwendet werden
Teilenummer: MTH-347810

Wird eine Nabenverlängerung montiert muss die schriftliche Bestätigung des Serienausschreibers den Technischen Kommissaren bei der Wagenabnahme vorgelegt werden.

Die serienmässig vorgegebene Längs- und Höhenverstellung darf genutzt werden.

6.6 Radaufhängung

Die Radaufhängung wurde für den Rennstreckeneinsatz modifiziert und wird durch den Teilekatalog definiert. Sie darf nicht verändert werden.

Elektronische Radlast- und Fahrwerkseinstellungen sind auf dem Rennplatz, während einer Veranstaltung, zugelassen.

Die Fahrwerkeinstellung darf im Rahmen der vorgegebenen Einstellbereiche verändert werden. Alle Originalteile müssen in ihrer Einbauposition und Lage beibehalten werden. Die in den Querlenkern von Vorderachse und Hinterachse maximal zulässigen Distanzscheibendicken sind:

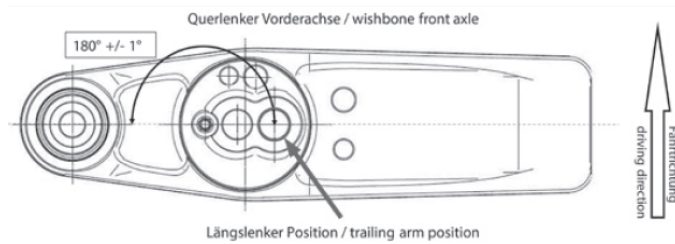
- Vorderachse: **18,0 mm**
- Hinterachse: **18,0 mm**

Weiterhin wird es den Teilnehmern freigestellt, die Sturzscheiben mit Aluband zu umkleben. Dies muss bei einer Prüfung durch den Technischen Kommissar entfernt werden.

Eine Änderung der maximal zulässigen kombinierten Dicke der Distanzscheiben an den Vorder- und Hinterachslenkern kann jederzeit vor oder während der Veranstaltung durch den Serienausschreiber angekündigt werden.

Die in den vorderen und hinteren Querlenkern befindlichen Längslenker Lagerpunkte müssen in der Auslieferungsposition belassen werden.

Zusätzlich dürfen die Anschraubpositionen der Länglenker an den Querlenkern-Lagerpunkten nicht verändert werden.



6.6.1 Allgemeine Beschreibung der Vorderachse

MacPherson-Federbein, einstellbar in Höhe, Sturz und Spur

Schmiedelenker Steifigkeitsoptimiert
Zweischnittig angebunden
Hochleistungsgelenklager
5-Loch-Radnaben

Rennsport 3-Wege-Stoßdämpfer mit Zugstufen- und zweifacher Druckstufenverstellung (High- und Low-speed) („Competition“)

Fixstoßdämpfer („Trackday“)

Elektromechanische Servolenkung mit variabler Lenkübersetzung

3-Loch-Stabilisator

6.6.2 Allgemeine Beschreibung der Hinterachse

MacPherson-Federbein, einstellbar in Höhe, Sturz und Spur

Schmiedelenker Steifigkeitsoptimiert
Zweischnittig angebunden
Hochleistungsgelenklager
5-Loch-Radnaben

Rennsport 3-Wege-Stoßdämpfer mit Zugstufen- und zweifacher Druckstufenverstellung (High- und Low-speed) („Competition“)

Fixstoßdämpfer („Trackday“)

Beidseitig verstellbarer Schwertstabilisator

6.6.3 Radstand

Der Radstand der linken sowie der rechten Fahrzeugseite muss der Ausbaustufe entsprechend eingehalten werden. Die Messpunkte sind die Mitten der Radnaben.

- Radstand links **2.476mm**
- Radstand rechts **2.476mm**

6.6.4 Stabilisatoren

Die Stabilisatoren müssen in ihrem Auslieferungszustand belassen, und dürfen ausschliesslich in ihren originalen Einstellbereichen verstellt werden.

Das Aushängen der Stabilisatoren ist unter der Voraussetzung erlaubt, dass keine Teile entfernt werden.

Zum Ausgleich des Axialspieles der Stabilisatoren an der Vorder- und Hinterachse dürfen Ausgleichsscheiben verwendet werden.

Diese gibt es in den folgenden Versionen:

Teilnummer:	1 mm	991.343.761.8A
	2 mm	991.343.761.8B

Andere Ausgleichsscheiben oder Methoden zum Axialspiausgleich dürfen nicht verwendet werden. Ein Gesamt-Axialspiel von **0,2 mm**, bezogen auf jeden Stabilisator, darf jedoch nicht unterschritten werden.

6.6.5 Stossdämpfer/Federn

Es dürfen nur die ab Werk lieferbaren Fahrwerkfedern im Originalzustand verwendet werden. Der originale Lieferzustand der

Kolbenstange der Vorder- und Hinterachsdämpfer darf in keiner Weise verändert werden.

Es müssen die der Ausbaustufe entsprechenden Stossdämpfer und Federn (siehe Liste unten) verwendet werden. Es ist erlaubt bei einem Trophy-Kit mit Competition-Paket das Fahrzeug mit den 3-Weg Dämpfern aus dem Trophy-Kit zu betreiben.

Optional dürfen folgende Federn auch bei der Standard Variante verbaut werden:

Ein Mischverbau verschiedener Dämpfer und Federn ist nicht zulässig (siehe Liste unten → Competition und Competition mit Trophy-Spec).

Feder Dämpferkombinationene für 718 Cayman GT4 Clubsport

	Trackday (Fixdämpfer)	Competition (3 Wegedämpfer)	Competition mit Trophy-Spec. (Fixdämpfer)	SRO-GT4-Spec (3 Wegedämpfer plombiert auf 2 Weg)
Lieferant	PAG	PAG	PAG // Manthey-Racing	PAG // Manthey Racing
Dämpfer VL	9F2412019	9F2412023A	MTH343045	9F2412023A
Dämpfer VR	9F2412019	9F2412024A	MTH343046	9F2412024A
Dämpfer HL	9F2512019	9F2512020A	MTH333051	9F2512020A
Dämpfer HR	9F2512019	9F2512020A	MTH333051	9F2512020A
Stützlager VL	9913430158A	9F2412327	9913430158A	9F2412327
Stützlager VR	9913430168A	9F2412327	9913430168A	9F2412327
Stützlager HA	9F2512351	9F2512351A	9F2512351	9F2512351A
Hauptfeder VA	130N/mm (l=140mm) 9F2411105	9F2411105A	130N/mm (l=140mm) 9F2411105 // 110N/mm MTH343533(l=140mm)	9F2411105A
Hauptfeder HA	150N/mm (l=170mm) 9F2511121	9F2511121A	150N/mm (l=170mm) 9F2511121 // 120N/mm; (l=170mm) MTH333533A	9F2511121A
Hilfsfeder VA	(10/60/80) 9813435378A	9813435378A	(10/60/80) 9813435378A // MTH343538	9813435378A
Hilfsfeder HA	(10/60/80) 9813435378A	9813435378A	(10/60/80) 9813435378A // (3/60/80) MTH343537A	9813435378A
Abdeckkappe Stilllegung 3fach auf 2 fach				MTH022990

ET Nummern ohne Gewähr

Die Verwendung der Option "Federwegsbegrenzer Hinterachse" ist frei.

6.7 Räder (Radschüssel + Felge) und Reifen

6.7.1 Allgemeine Beschreibung

Vorderachse:

Einteilige Leichtmetall-Schmiedefelgen in neuem gewichtsoptimierten Felgendesign, 9 J x 18 ET 28, mit 5-Loch Anbindung

Auslieferung mit Michelin-Transportbereifung, Reifendimension: 25/64-18

Michelin Slick-/Regenbereifung, Reifendimension: 25/64-18

Hinterachse:

Einteilige Leichtmetall-Schmiedefelgen in neuem gewichtsoptimierten Felgendesign, 10,5 J x 18,5 ET 53, mit 5-Loch Anbindung

Auslieferung mit Michelin-Transportbereifung, Reifendimension: 27/68-18

Michelin Slick-/Regenbereifung, Reifendimension: 27/68-18

6.7.2 Räder/Felgen

Die Verwendung von nicht original dem Fahrzeug zugeteilten Felgen ist nicht zulässig. Alle Felgen müssen mit dem originalen Reifendruck- und Temperatursensor ausgestattet sein. Nur die Verwendung der originalen Ventilkappen (anhand des Teilekatalogs) sind erlaubt und für alle Rennen streng vorgeschrieben.

Die Felgen dürfen lackiert werden. Es ist jedoch verboten die Funktionsflächen (Felgenbett / Kontaktflächen der Radmutter / Montagefläche des Rades) zu lackieren.

Felgen dürfen repariert werden.

Die Felgenauflagefläche (Verbindungsfläche zur Radnabe) darf in keiner Art und Weise verändert werden.

6.7.3 Reifen

Für die Dauer der Veranstaltung und bei den offiziellen Tests dürfen nur Michelin-Reifen in der für die Rennserie freigegebenen Ausführung mit folgender Spezifikation verwendet werden, die durch die Bewerber vom designierten Lieferanten bezogen werden:

Slick-Reifen

VA: 25/64-18 (N2)

HA: 27/68-18 (N2)

Regenreifen

VA: 24/64-18 (P2L)

HA 27/68- 18 (P2L)

Bei Porsche 718 Cayman GT4 Clubsport ist eine Montage der Felge vom 981 Cayman GT4 Clubsport nicht zulässig.

6.8 Karosserie und Abmessungen

6.8.1 Allgemeine Beschreibung

Leichtbaukarosserie in intelligenter Aluminium-Stahl-Verbundbauweise

Eingeschweisster Überrollkäfig, zertifiziert nach FIA Homologationsvorschriften für Sicherheitskäfige (FIA-Art 277)

Frontdeckel mit Schnellverschlüssen

Heckdeckel mit Schnellverschlüssen

Dach inkl. Rettungsluke, zertifiziert nach FIA-Art 275 a

Vorgerüsteter Befestigungspunkt für die Befestigung des mittleren Sicherheitsnetzes

Elektrische Fensterheber Fahrer- und Beifahrertüre

Rennschalensitz Recaro mit Längsverstellung und Padding System (gemäß FIA Standard 8862/2009 – neueste FIA-Anforderungen)

3-Stempel-Lufthebeanlage

Sechs-Punkt-Rennsicherheitsgurt

Vorrüstung für Sicherheitsnetz

FIA-zertifizierte Abschleppschlaufen an Bug und Heck

Anbauteile aus Naturfaser-Verbundwerkstoffen

Feststehender Heckflügel mit Schwanenhalsanbindung, inkl. Sideblades, Flügelstützen aus Aluminium schwarz und integrierter CfK-Abrisskante (Gurney Flap)

Fahrer- und Beifahrertür

Modifiziertes Cayman GT4-Cockpit:

Rennsportspezifische Mittelkonsole mit erweiterter Funktionalität und angepasster Usability

115-Liter-FT3-Sicherheitstank mit „Fuel-Cut-Off“ Sicherheitsventil gemäß FIA Vorschriften

Wasserlacke

Außen: weißes C9A

Innen: weißer Spachtelanstrich, ohne Klarlackierung

6.8.2 Gesamtfahrzeuglänge und Überhänge:

Die Gesamtlänge des Fahrzeugs beträgt **4.556 mm**

Die Gesamtbreite des Fahrzeugs beträgt **1.778 mm**

Die Gesamthöhe des Fahrzeugs beträgt **1.238 mm**

Der Überhang vorn beträgt **1.068 mm +/- 10 mm**, gemessen von der Radmitte der Vorderachse bis zur Vorderkante des Fahrzeugs (vorderster Punkt in Richtung der Fahrzeuglängsachse, inkl. Frontlippe).

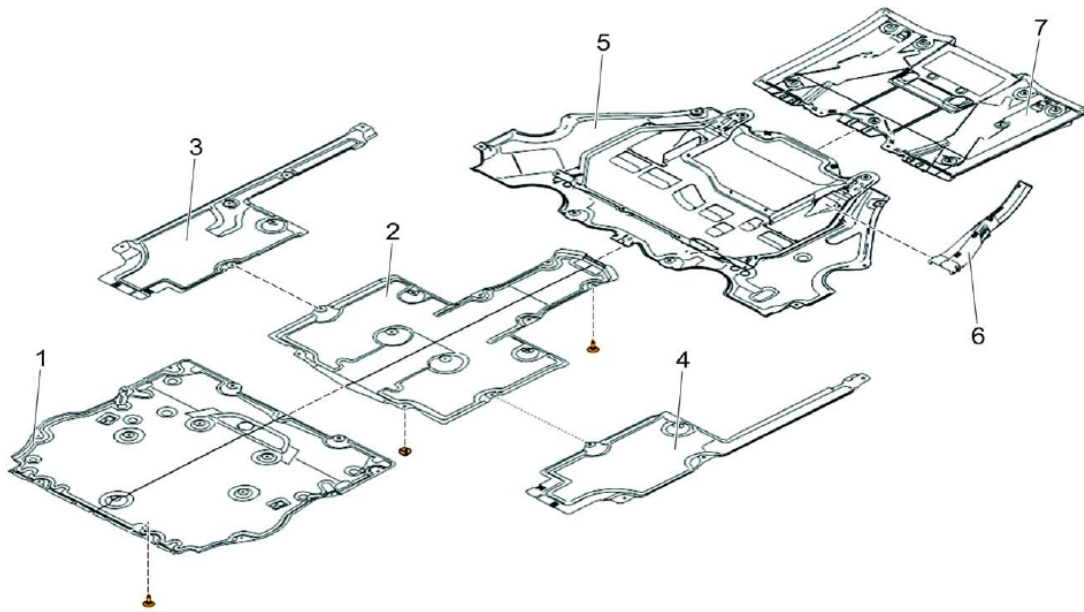
Der Überhang hinten beträgt **912 mm +/- 10 mm**, gemessen von der Radmitte der Hinterachse bis zur Hinterkante des Fahrzeugs (hinterster Punkt in Richtung der Fahrzeuglängsachse, inklusive Auspuff, exklusive Heckflügel).

6.8.3 Karosserie aussen (inkl. Scheiben)

Die Karosserie muss im Auslieferungsstand belassen werden.

6.8.3.1 Unterbodenverkleidung

Der Unterboden ist komplett verkleidet. Diese Verkleidungen dürfen nicht weggelassen oder verändert werden.



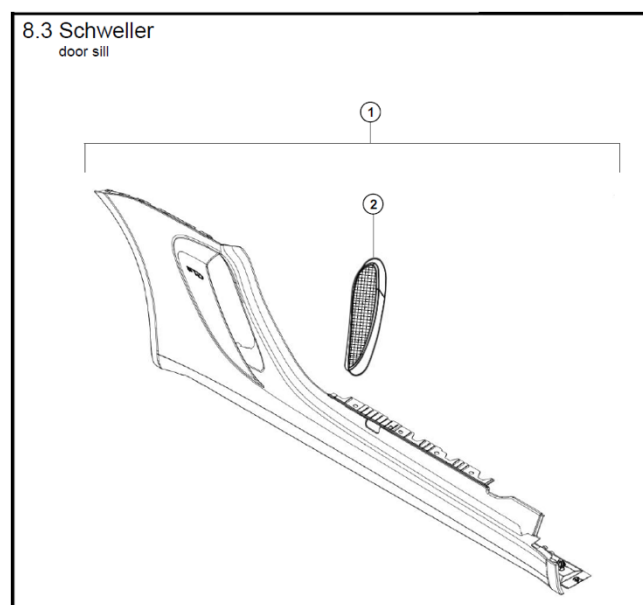
[1] Unterboden vorne	[2] Unterboden Mitte	[3] Unterboden Mitte rechts	[4] Unterboden Mitte links	[5] Unterboden hinten Vorderteil	[6] Gelenkwellenkühlung	[7] Unterboden hinten Hinterteil
----------------------	----------------------	-----------------------------	----------------------------	----------------------------------	-------------------------	----------------------------------

6.8.3.2 Schutzgitter Seitenkühler

Die Seitlichen Lüftungsöffnungen der Schweller links & rechts müssen mit Schutzgittern geschlossen werden.

2 Schutzgitter rechts: MTH541562

2 Schutzgitter links: MTH541561



6.8.4 Frontscheibe

Der 718 GT4 Clubsport (Variante Trophy mit/ohne Competition-Paket) darf nur die originalen Sicherheits-Verbund-Scheibe verbaut haben.

Zum Schutz der Scheibe und als Sicherheitsaspekt sind sogenannte „tear off screens“ auf der Frontscheibe erlaubt. Die Anbringung wird bei der Technischen Abnahme kontrolliert und muss gegebenenfalls auf Forderungen der Technischen Kommissare entfernt werden.

Ein Anbringen von getönten (eingefärbten) Schutzfolien ist nicht zulässig.

6.8.5 Seiten- und Heckscheiben

Es sind ausschliesslich die Originalen für den 718 GT4 Clubsport Trophy mit/ohne Competition-Paket Glas-Heckscheiben) in Originalausführung zulässig.

Beim 718 GT4 Clubsport ist freigestellt die hinteren Seitenscheiben und Heckscheibe wie im Teilekatalog und dem Benutzerhandbuch beschrieben, mit klarer Sicherheitsfolie zu bekleben.

Das Aufbringen von zusätzlichen getönten Folien ist nicht zulässig.

Die Teilenummern der entsprechenden Seiten und Heckscheiben können dem entsprechenden Ersatzteilkatalog entnommen werden (siehe ET Katalog Porsche).

6.8.6 Fahrgastraum/Cockpit

6.8.6.1 Sitz

Es ist nur der original ab Werk verbaute Rennschalensitz der Fa. Recaro (P1300 GT) mit der entsprechenden FIA Homologation freigegeben.

Die Anpassung des Sitzes durch Entfernen oder Hinzufügen von originalen Recaro-Paddings ist in den, in grüner Farbe dargestellten Bereichen der Illustration verboten.

Das Bearbeiten der Padding-Einlagen (grün dargestellt) in jedweder Form ist verboten. Die Verwendung der unterschiedlichen Größen (S / M / L) des originalen Recaro-Paddings ist auch in den grün dargestellten Bereichen freigestellt, solange diese nicht verändert werden.

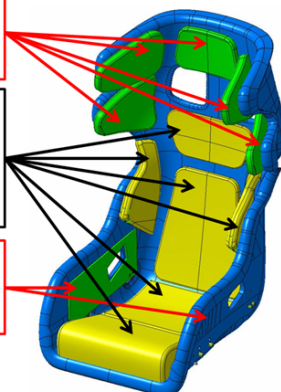
Die in der Abbildung gelb markierten Bereiche können geändert, entfernt oder gepolstert werden. Die Polsterung ist unter Verwendung von Original Recaro-Polstern (mit einer maximalen Dicke an jeder Stelle von höchstens **50 mm**) zulässig.

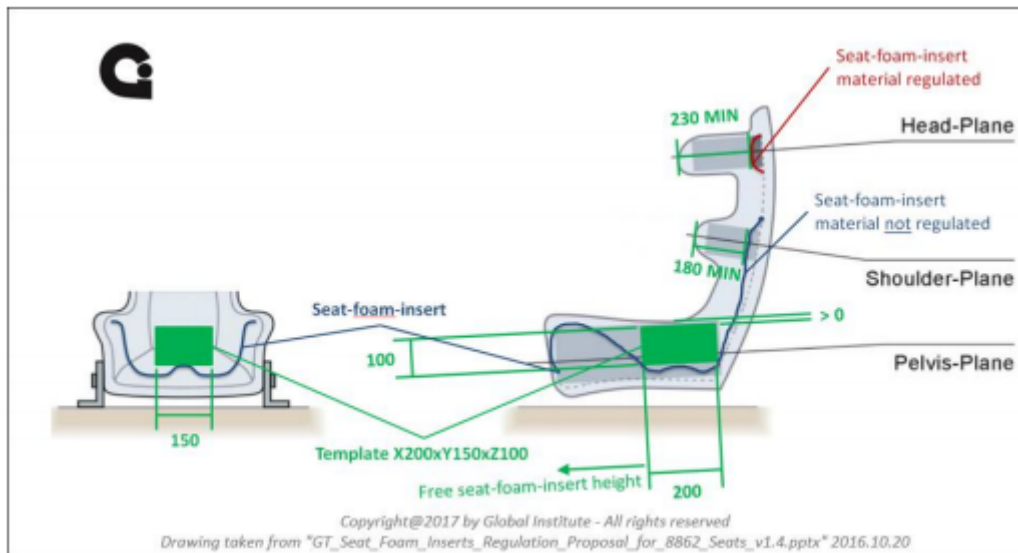
Das Entfernen der gesamten Polsterung im Bereich der waagerechten Sitzfläche ist nicht zulässig. Hier muss eine Mindestpolsterstärke von **10,0 mm** gewährleistet sein. Das Bearbeiten der Padding-Einlagen in jedweder Form ist verboten.

Homologationsrelevant: 5x Polster dürfen nicht verändert, weggelassen oder aufgepolstert werden, erhältlich in drei Größen
Homologation relevant: 5x paddings, must not be changed, removed or upholstered, available in three sizes

Nicht Homologationsrelevant: 6x Polster dürfen verändert, weggelassen oder aufgepolstert sowie durch geschäumten Sitzeinsatz ersetzt werden, erhältlich in drei Größen
Not homologation relevant: 6x paddings, may be changed, removed or upholstered as well as replaced by a foamed seat insert, available in three sizes

Homologationsrelevant: 2x Polster dürfen nicht verändert oder weggelassen werden, Aufpolsterung erlaubt
Homologation relevant: 2x paddings, must not be changed or removed, Upholstery allowed





Ein geschäumtes Sitzpolster gemäß FIA-Anhang J, Artikel 253-16, kann verwendet werden, solange der Einsatz aus feuerfestem Material besteht, das schwarz eingefärbt ist. Die Verwendung oder Änderung bedarf der Genehmigung durch den Serienorganisator/Technischen Kommissar. Die Genehmigung muss bei der Wagenabnahme den Technischen Kommissaren vorgelegt werden.

Die Padding-Komponenten sind ausschliesslich bei dem Sitzhersteller (Recaro) zu beziehen

RECARO Automotive GmbH & Co. KG

Stuttgarter Straße 73

D-73230 Kirchheim unter Teck

Tel.: +49 (0) 70 21-93 50 00

Fax: +49 (0) 70 21-93 53 39

E-Mail: info@recaro-automotive.com

Internet: www.recaro-automotive.com

Die Original-Befestigung (Sitzschiene und Konsole) muss beibehalten und darf nicht verändert werden.

6.8.6.2 Fahrgastraumbelüftung

Es ist nur die ab Werk verbaute Fahrgastraumbelüftung zulässig. Die Belüftung der Windschutzscheibe darf nicht beeinträchtigt werden.

6.8.6.3 Sicherheitsnetz

Das Fahrzeug muss mit dem optional von Porsche erhältlichen Sicherheitsnetz (ausser und mitte) ausgerüstet sein. Der Einbau muss wie in der Montageanleitung von Porsche beschrieben durchgeführt werden. Es müssen die im Ersatzteilkatalog beschriebenen Teile verwendet werden

6.8.6.4 Überrollkäfig

Der original in der Fahrzeugkarosserie verschweisste Überrollkäfig darf in keiner Art und Weise verändert, modifiziert oder bearbeitet werden.

Wird ein Überrollkäfig beschädigt darf dieser durch den Hersteller repariert werden. Eine Reparaturbescheinigung des Herstellers über die Reparatur des Überrollkäfigs, muss bei der Wagenabnahme den Technische Kommissaren vorgelegt werden.

Jede andere Art und Weise von Reparaturen am Überrollkäfig sind strikte verboten.

CP Tech

Dornierstraße

733142 Büren

Germany
+49 2955 4849 500

6.8.6.5 Pedalerie

Das Pedalwerk darf nicht verändert werden. Ausgenommen ist das Anbringen von Folien mit erhöhtem Reibewert.

6.8.6.6 Drucklufthebeanlage

Im Cayman 718 GT4 Clubsport ist eine Lufthebeanlage mit drei Hebestempel inklusive des Luftlanzensystems verbaut. Die Positionen aller systemrelevanten Anbauteile, wie z. B. das fahrzeugseitig montierte Luftlanzenventil dürfen nicht verändert werden.

Überdies besteht die Vorschrift, dass nach Entfernen der Luftlanze vom Luftlanzenventil der Druck im Hebesystem erhalten bleiben muss. Erst durch Betätigung des fahrzeugseitig montierten Ventils entströmt die Luft aus der Anlage und die Heber fahren ein.

Um bei ausgefahrenen Hebern ein unbeabsichtigtes Absenken des Fahrzeuges zu verhindern, müssen während Reparaturarbeiten Sicherheitsstützen (Safeties) über die Stempel gesteckt werden!

6.8.7 Dachluke

Das Fahrzeug verfügt über eine Öffnung im Dach, um das KED-System bei einer notwendigen Bergung des Fahrers einfacher anbringen zu können.

Die Dachluke befindet sich direkt über dem Fahrer und hat die Öffnungsmasse 565,0x475,0mm.

Die Dachluke ist über 7 Livelocks mit dem Dach verbunden, die jederzeit zugänglich sein müssen (keine Folien oder Lackierung auf Livelocks und Dachlukenrand).

6.8.8 Fahrzeugbodenfreiheit

Die Mindestbodenfreiheit des fahrfertigen Fahrzeugs (ohne Fahrer an Bord und den Slick-Reifen, mit 2,2 bar \pm 0,1 bar Luftdruck) darf an den vorgegebenen Messpunkten zu keinem Zeitpunkt der Rennveranstaltung unterschritten werden.

Während der gesamten Dauer der Rennveranstaltung muss die Mindestbodenfreiheit am Unterboden mindestens **75 mm** betragen. Dies wird nachgewiesen indem ein Prüfkörper unter dem Fahrzeug hindurchgeführt wird. Kein Bauteil darf dabei den Prüfkörper berühren.

Frontlippe, Staulippe, Antriebswellenkühlung links und rechts, Diffusor, Diffusor-Finnen, Reifen und Felgen sowie während der Fahrt beschädigte Teile sind von dieser Regel ausgenommen.





6.8.9 Fahrzeuggewicht

Das Mindestgewicht der Fahrzeuge 718 GT4 Clubsport Trophy mit/ohne Copetition-Paket beträgt **1.320 kg** und setzt sich zusammen aus:

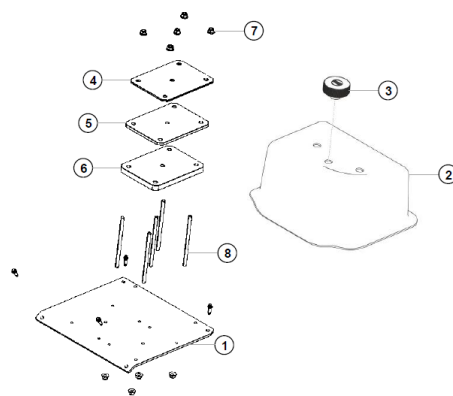
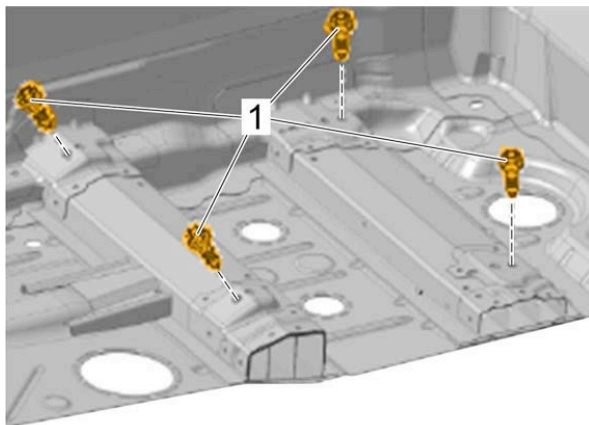
- dem Gewicht des Fahrzeugs
- dem Gewicht der Onboard-Kameras und der Funkanlage bzw. dem Gewicht des Ersatzballasts
- den eingebauten Zusatzgewichten

Das Mindestgewicht darf zu keinem Zeitpunkt der Rennveranstaltung unterschritten werden.

6.8.9.1 Grundplatte Zusatzgewicht

Der Einbau von Ballast ist erlaubt. Der Ballast darf nur aus den original Porsche oder Manthey-Racing Ballastgewichten bestehen, die in den dafür vorgesehenen Halterungen an der Position des Beifahrersitzes (gemäß Bild unten) angebracht werden müssen. Die Komponenten der Ausgleichsgewichte sind durch Ersatzteilnummern gekennzeichnet.

o.B	GEWICHTSPLATTE POS.1-3,7,8	MTH504260
1	GEWICHTSPLATTE STAHL	9915048477B
1	GEWICHTSPLATTE ALU max.8Kg Aufladung	9815048478A
2	ABDECKUNG GEWICHTSPLATTE	9915048657A
3	RAENDELMUTTER ABDECKUNG	9915048529B
4	ZUSATZGEWICHT 1GK	MTH504848
5	ZUSATZGEWICHT 3GK	MTH504849
6	ZUSATZGEWICHT 5GK	MTH504850
7	MUTTER M12X1,5	N0150816
8	GEWINDEBOLZEN	9975048429A
9	BUNDMUTTER M12X1,5	90038001001



6.9 Aerodynamische Hilfsmittel

Die Lage des Heck Flügelprofils darf innerhalb der vorgegebenen originalen Verstellmöglichkeiten geändert werden.

Jeweils ein transparenter Klebestreifen (max. 80,0 mm lang, 20,0 mm breit) als Fixierung an den Frontscheinwerfern, den Heckleuchten, den vorderen Radabdeckungen im 90°-Winkel zu den jeweils überklebten Spalten ist erlaubt. Darüber hinaus ist das vollflächige Abkleben der Tankklappe auf dem Kotflügel freigegeben.

Des Weiteren ist es den Teams freigestellt, die Scheinwerferscheiben mit transparenten, farblosem Heli-Tape flächig abzukleben, ohne dabei einen Karosserieschlitz abzukleben.

Abgesehen von den oben genannten Punkten, ist das Abkleben von Schlitten in der Karosserie, Flügel oder anderen dauerhaften Teilen, Gelenken und Öffnungen nicht erlaubt.

Jede Abweichung außerhalb der oben genannten Parameter macht das Fahrzeug nicht regelkonform und kann Strafen durch die Rennleitung nach sich ziehen.

6.10 Schmierungs-system / Schmierstoffe

Das Schmier-system wurde für den Rennstreckeneinsatz konzipiert und ist durch den Teilekatalog definiert.

Alle Betriebsmedien (Öle, Fette, Kühlflüssigkeiten und Bremsflüssigkeiten) die im Benutzerhandbuch vorgegeben sind, müssen wie angegeben verwendet werden. Der technische Kommissar darf zu jedem Zeitpunkt Proben der Betriebsmedien nehmen, um diese analysieren zu lassen.

6.10.1 Motor:

Es wird das Motorenöl Mobil1 ESPx3 0W-40 vorgeschrieben. Jegliches Hinzufügen von Additiven ist untersagt.

6.10.2 Getriebe:

Es wird das Achsantriebsöl Mobilube PTX 75W-90 und das Kupplungsöl (ATF) Pentosin FFI3 vorgeschrieben. Jegliches Hinzufügen von Additiven ist untersagt.

6.11 Elektrische Ausrüstung

6.11.1 Allgemeine Beschreibung

Cosworth® Kombiinstrument ICD mit integriertem Datenlogger

Erweiterte Fehlerdiagnose durch PIWIS-Motorsport Tester

Porsche Track Precision Race App

Integrierter Laptrigger über GPS-Signal

Elektronisches Gaspedal

Leichtbau-Lithium-Ionen (LiFePo) Batterie, 60 Ah, auslaufsicher mit Position im Beifahrerfußraum

Not-Aus-Schalter Cockpit und Frontscheibenrahmen links außen

Lichtsystem Bi-Xenon Hauptscheinwerfer
 Rückleuchten in LED-Technik
 Regenlicht gemäß FIA Vorschriften

Fahrstabilitätssystem PSM (Porsche Stability Management) mit ABS, Traction Control und Electronic Stability Control vollständig abschaltbar

Reifendruckkontrollsystem (RDK)

Zentrale Feuerlöschanlage gemäß FIA-Vorschriften

Klimaanlage

Elektrische Außenspiegelverstellung

Motorsport CfK-Multifunktions-Lenkrad mit Pit Speed Limiter und Schnelltrennkupplung

Motorsport Mittelkonsole mit Mapschalter für Einstellung ABS, ESC, TC und Wechsel zwischen voreingestellten Reifenumfängen

Ab dem Zeitpunkt „Ausfahrt auf Startaufstellung“ bis zum Ende des Parc Fermé vom Wertungsläufen ist nur dem Serienausschreiber sowie von ihm benanntem Personal die Verbindung von Laptops/Computern mit den Fahrzeugen gestattet. Bei Zuwiderhandlung kann das Fahrzeug von dem Wertungslauf ausgeschlossen werden.

Der im Fahrzeug verbaute OBD-Stecker (hinten rechts am Käfig) darf nur für die Verwendung des PIWIS Tester oder des MT3G Testers verwendet werden. Da es sich um einen Bidirektionalen Stecker handelt, darf dieser nicht für die Verwendung von Elektrischen Zusatzgeräten verwendet werden.

6.11.2 Sprechfunk

Ab dem „Anschluss Earplug“ in Richtung Fahrer ist die Hardware für den Funkempfang freigestellt, muss jedoch durch die Technischen Kommissare geprüft und freigegeben werden. Bei Festeinbau der Lautsprecher im Fahrerhelm müssen die FIA-Helmvorschriften eingehalten werden. Bei Unklarheiten muss der Fahrer/Bewerber den Nachweis erbringen, dass die verwendeten Teile für den Einsatz im Fahrzeug geeignet sind (Brandschutz etc.).

Es darf eine Sprechfunktanlage inklusive Antenne am Fahrzeug verbaut werden. Zur Stromversorgung muss die im Benutzerhandbuch dafür vorgesehene 12V Schnittstelle verwendet werden. Der Einbau muss durch die Technischen Kommissare geprüft und freigegeben werden.

Die Funkinstallation muss fest am FZ verschraubt sein und gegen wegfallen gesichert werden.

Der Serienausschreiber hat das Recht, bei der Kommunikation per Sprechfunk zwischen Team und Fahrer separat mitzuhören.

6.11.3 Datenaufzeichnung

Es ist die Verwendung des werkseitig eingebauten Datenaufzeichnungssystems der Firma COSWORTH obligatorisch. Das COSWORTH-System ist der Fahrgestellnummer des Fahrzeugs zugeordnet und darf nicht getauscht werden. Für die Veranstaltungsdauer dürfen nur die von Porsche freigegebenen Setups verwendet werden.

Eine Verwendung der VBOX Videoaufzeichnung der Firma Race Logic ist freigegeben.

Die im Lieferumfang enthaltene Race-App im Verbund mit der Porsche Track Precision App (PTPA) und dem Laptrigger darf im vollem Umfang genutzt werden. Das Handy für die Videoaufzeichnung muss in einer fest verschraubten Halterung und gegen Wegfallen (min.30G) gesichert sein. Nicht erlaubt ist eine Saugnapfhalterung an der Frontscheibe mit Schwanenhals.

Jede weitere elektrische Verbindung zum Fahrzeugkabelstrang ist nicht erlaubt. Ausgenommen hiervon sind vom Serienausschreiber vorgenommene Einbauten.

6.11.4 Datenübertragung

Die Verwendung von funkbasierter Informationsübertragung im Fahrzeug (z. B. Telemetrie) ist verboten, mit Ausnahme der Verwendung des eingebauten Reifendrucküberwachungssystems, das aufgrund seiner Funktionalität Funkübertragung nutzt.

6.12 Sonstiges

6.12.1 Plomben

Werkseitig sind folgende Plomben angebracht:

Motor: Ventildeckel
 Ölwanne

Werden seitens der Technischen Kommissare oder seitens Porsche AG Plomben, Siegel und/oder Markierungen am Fahrzeug angebracht, so dürfen diese weder verletzt oder verändert noch nachgemacht werden. Werden eine oder mehrere beschädigte oder fehlende Plomben, Siegel oder Markierungen festgestellt, kann dies den Ausschluss des Fahrzeugs von der Veranstaltung nach sich ziehen.

Die Öffnung einer der Plomben am Motor-Steuergerät ist in schriftlicher Form beim Serienausschreiber zu beantragen. Wird eine der Plomben am Motorsteuergerät (sofern verplombt) zu Schweißarbeiten geöffnet, so muss das Steuergerät anschliessend ohne besondere Anordnung den Technischen Kommissaren zur erneuten Abnahme und Verplombung vorgeführt werden.

Die Chronologie des Ablaufs muss den Technischen Kommissaren vor der erneuten Verplombung vorgelegt werden.

Die entfernte/n Plombe/n muss/müssen den Technischen Kommissaren ausgehändigt werden.

Abgefallene oder im Rennen mechanisch beschädigte Plomben müssen bis spätestens eine Stunde nach Auflösung des Parc fermé schriftlich bei den Technischen Kommissaren gemeldet werden.

Wird bei der Technischen Abnahme festgestellt, dass Plomben ohne Genehmigung der Technischen Kommissare geöffnet wurden, behalten sich die Technischen Kommissare vor, die Technische Abnahme zu verweigern.

7. Besondere Technische Bestimmungen Klasse 12 (981 GT4 Clubsport)

7.1 Allgemeines

Für die Porsche Sprint Challenge Suisse werden technisch identische Fahrzeuge mit der Bezeichnung Porsche 981 GT4 Clubsport verwendet, die in einer Kleinserie von der Porsche AG auf der Basis des Porsche 981 GT4 aufgebaut wurden. Es sind ausschliesslich Fahrzeuge des Modelljahrs 2016 (siehe nachstehende allgemeine Fahrzeugbeschreibung) unter Berücksichtigung der erforderlichen Modifikationen zugelassen.

Der 981 Cayman GT4 Clubsport ist in unterschiedlichen Ausbaustufen erhältlich.

- 981 GT4 Clubsport Standard (Werksauslieferung / Trackday)
- 981 GT4 Clubsport Trophy (VLN Homologation)
- 981 GT4 Clubsport MR (GT4 Homologationspaket bis 2017)
- 981 GT4 Clubsport MR (GT4 Homologationspaket ab 2018 > basierend auf Homologation 2017)

Die GT4 Clubsport Fahrzeuge werden von Manthey-Racing GmbH in der jeweiligen Konfiguration aufgebaut. Wird ein Fahrzeug mit einem Kit und oder einem Options-Paket bestellt, muss immer das komplette Kit und/oder Options-Paket verbaut werden. Werden nur einzelne Komponenten von einem Kit und/oder einem Options-Paket verbaut, wird das FZ in die Klasse 19 umgeteilt. Von der "Porsche AG" eingesetzte Fahrzeuge können zu Entwicklungszwecken von den Technischen Richtlinien abweichen. Die Abweichungen sind vom Serienorganisator vor dem Einsatz des Fahrzeugs zur Genehmigung durch den ASS vorgelegt werden und dürfen keine sicherheitskritischen Änderungen beinhalten.

Die Fahrzeuge müssen den technischen Spezifikationen dieses Reglements und des Anhangs J des Internationalen Sportgesetzbuches vollständig entsprechen und über einen gültigen und registrierten ASS-Wagenpass oder das entsprechende Dokument eines anderen der FIA angeschlossenen ASN verfügen.

In der Sonderserie Porsche Sprint Challenge Suisse werden unter anderem Spezialteile verbaut, die nicht über die Porsche Handelsorganisation, sondern ausschliesslich über die Porsche AG, Abteilung Sportteileverkauf, Schwieberdingen, oder über Manthey-Racing GmbH Meuspath zu beziehen sind.

Dr. Ing. h.c. F. Porsche AG

Abteilung Sportteileverkauf/EMV4

Lüssenweg 16

71101 Schwieberdingen

Deutschland

Tel.: +49 711 911- 89956

Fax: +49 711 911- 82808

E-Mail: raceparts@porsche.de

Manthey-Racing GmbH

Rudolf-Diesel-Strasse 11-13

D-53520 Meuspath

E-Mail: info@manthey-racing.de

Zusätzlich zum Technischen Reglement gemäss Teil 2 dieser Ausschreibung gelten darüber hinaus nachfolgende besondere Technische Bestimmungen.

7.1.1 Allgemeine Fahrzeugbeschreibung

Porsche 981 GT4 Clubsport, Modelljahr 2016 unter Berücksichtigung der einzuhaltenden (siehe Technische Information und/oder Homologationsdatenblatt).

7.1.2 Konzept

Einsitziger, serienaher Rennwagen auf Basis des Porsche 981 GT4 Strassenfahrzeug.

Für weitere allgemeine Beschreibungen verweist der Serienausschreiber auf den jeweiligen Absatz dieser technischen Vorschriften.

7.2 Motor

7.2.1 Allgemeine Beschreibung

Aluminium-Sechszylinder-Boxer-in Mittelmotorbauweise und starrer Aufhängung

Hubraum 3. Sechszylinder-Aluminium-Boxermotor in Mittelmotorbauweise und starrer Aufhängung

Hubraum 3.800 cm³; Hub 76,4 mm; Bohrung 102,7 mm

Max. Leistung: 283 kW (385 PS) bei 7.400 1/min

Max. Drehzahl: 7.800 1/min

Max. Drehmoment: 420 Nm bei 4.750 – 6.000 1/min

Verdichtungsverhältnis: 12,5 : 1

Wasserkühlung mit Thermomanagement für Motor und Getriebe

Vierventil-Technik mit Nockenwellenverstellung und Ventilhubabschaltung

VarioCam Plus

Sequentielle Multi-Point-Kraftstoffeinspritzung

Kraftstoffqualität: Superplus bleifrei, mindestens 98 Oktan

Integrierte Trockensumpfschmierung

Elektronisches Motormanagement (Continental SDI 9)

100-Zellen Metallkatalysator nach DMSB

Endschalldämpfer mit Doppelendrohr in mittiger Anordnung

Variable Sauganlage mit schaltbarer Resonanzklappe

Zweiflutige Sportabgasanlage mit 2 zentralen Endrohren 800 cm³; Hub 76,4mm; Bohrung 102,7mm

Die Motoren wurden vor der Auslieferung bei der Porsche AG nicht verplombt. Aus Kostengründen müssen die Motoren nicht über eine Verplombung verfügen.

Alle Arbeiten am Motor dürfen von den Teams in Eigenregie durchgeführt werden.

Ein Motorenwechsel muss vor dem Wechsel vom Serienausschreiber schriftlich genehmigt werden.

Auf Anordnung der Sportkommissare können Motoren eingezogen und überprüft werden. Vor Auslieferung und erneutem Einsatz können die Motoren bei der Porsche AG neu verplombt werden.

Weitere Informationen zu Plomben, Siegel und Markierungen finden Sie unter Punkt „6.12.1 Plomben“.

Es sind nur Motoren in Serienzustand (inklusive offiziell von Porsche angebotener Kit-Motoren) zugelassen. Als korrekte Serienleistung gilt die Leistung gemäss Porsche (Toleranz von 5 %). Zuzüglich der jeweiligen Prüfstands Toleranz (gemessen auf einem zertifizierten Rollenprüfstand).

Der Luftfiltereinsatz ist freigestellt.

7.2.2 Motor-Steuergeräte

Während der gesamten Veranstaltung dürfen nur die elektronischen Motronic-Steuergeräte von Continental verwendet werden, die vom Serienorganisator für die Veranstaltung kodiert und verplombt werden können.

Weitere Informationen zu Plomben, Siegel und Markierungen finden Sie unter Punkt „6.12.1 Plomben“.

Das Motor-Steuergerät inklusive des kompletten Kabelstrangs muss unverändert verwendet werden. Der Serienausschreiber oder die Technischen Kommissare behalten sich vor, Motor-Steuergeräte jederzeit zu prüfen, auszutauschen oder eine Aufzeichnung der Motorkenndaten während der Veranstaltung durchzuführen. Der Serienausschreiber behält sich vor, zu Beginn einer Veranstaltung die Motronic-Steuergeräte neu zu programmieren und die Steckverbindungen zum Auslesen des Steuergerätes zu verplomben. Damit werden identische Programm- bzw. Datenstände aller beteiligten Fahrzeuge gewährleistet.

7.2.3 Abgasanlage

Die Fahrzeuge müssen mit einem originalen Katalysator und einem originalen Endschalldämpfer gemäss ASS-Abgasvorschriften

ausgerüstet sein. Es sind ausschliesslich Krümmer und Endschalldämpfer mit folgenden Teilenummern zugelassen:

Teilenummern:	Krümmer mit Katalysator links:	9811132118C
	Krümmer mit Katalysator rechts:	9811132128C
Teilenummer:	Endschalldämpfer	98111192006

Das Einholen der Information über Strecken-Lärmgrenzwerte obliegt dem Teilnehmer.

7.2.4 Kraftstoffkreislauf

Es darf nur das für den Porsche 981 GT4 Clubsport des Modelljahre 2016 jeweils zulässige Kraftstoffsystem verbaut sein.

7.2.4.1 981Cayman GT4 Clubsport Standard (Werksauslieferung / Trackday)

- Serientank aus dem 991 GT3 RS (90 Liter)
- 70l FT3-Tank

7.2.4.2 981 Porsche Cayman GT4 Clubsport Trophy (VLN Homologation)

- 100l FT3-Tank inkl Schnellbetankungssystem von Manthey-Racing GmbH
siehe Teilekatalog Cayman GT4 (VLN-Trophy+SRO GT4-Kit und Waagebalken 2 Kreis Bremssystem)

7.2.4.3 981Porsche GT4 Clubsport MR (GT4 Homologationspaket bis 2017)

981Porsche GT4 Clubsport MR (GT4 Homologationspaket ab2018 > basierend auf 2017)

- 100l FT3-Tank inkl Schnellbetankungssystem von Manthey Racing GmbH
siehe Teilekatalog Cayman GT4 (VLN-Trophy+SRO GT4-Kit und Waagebalken 2 Kreis Bremssystem)

Es ist ausschließlich der Teilnehmer dafür verantwortlich, dass das maximal zulässige Volumen nicht überschritten wird. Es ist erlaubt das Volumen des Kraftstofftanks mit Volumenverdrängern / Ausgleichsbällen zu reduzieren.

7.2.5 Betankungssystem

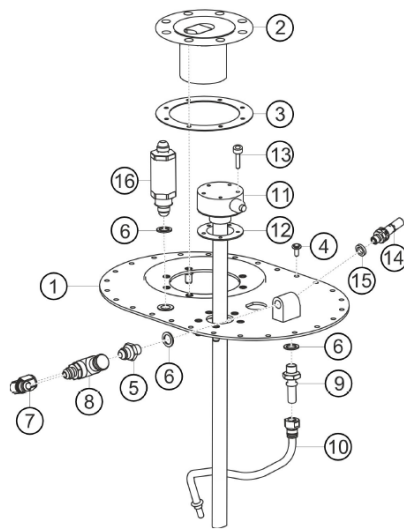
Das original zu dem jeweiligen Baustand gehörende Refill System (Betankung-System) muss verbaut sein.

7.2.5.1 Serientank aus dem 991 GT3 RS (90 Liter)

Betankung über den Tankeinfüllstutzen auf dem Kotflügel via Kanister oder Zapfpistole.

7.2.5.2 70 Liter FT3-Tank

Betankung über den Tankeinfüllstutzen am Tank. Um den Tank zu befüllen muss die Kofferraumhaube geöffnet werden.



7.2.5.3 100 Liter FT3-Tank

Beim 100 Liter FT3-Tank gibt es verschiedene Betankungssysteme die alle verwendet werden dürfen, sofern es sich um original von Porsche oder Manthey-Racing angebotene Kits handelt.

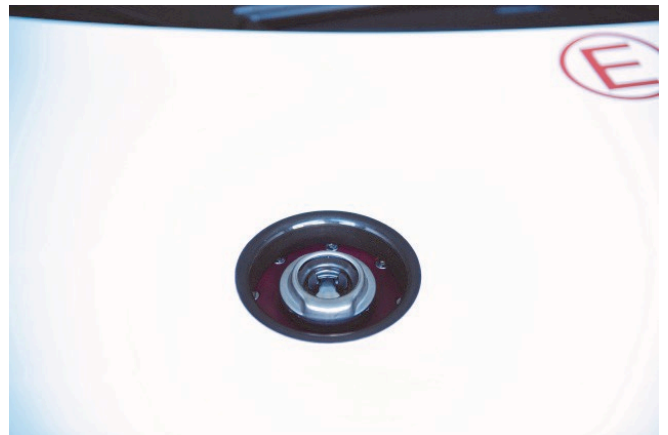
Betankung über **Tankventil**

Das System besteht aus einem Tanktower mit Sicherheitsventil und einer Fronthaube mit zentralem Mittenloch.

Dies ermöglicht eine Betankung des Fahrzeuges ohne Öffnung der Haube.

Das 3-Klappen-Ventil erfordert keine Tankflasche und schließt ohne die Verwendung eines Tankdeckels flüssigkeitsdicht ab.

Die Befüllung erfolgt über eine handelsübliche Zapfpistole.



Betanken über **Premier Tanksystem mit Doppelventil** (SRO Homologation)

Die Betankung erfolgt über eine entsprechende Tankkanne nach SRO GT4 Reglement. Beim Tankvorgang wird durch eine Öffnung des Tankventils betankt und durch die andere Öffnung entlüftet.



Die entsprechenden Ersatzteilnummern entnehmen sie dem Ersatzteilkatalog.

7.2.6 Schnellbefüllsystem (Motorenöl)

NA

7.3 Kraftübertragung (Getriebe/ Differenzialsperre)

7.3.1 Allgemeine Beschreibung

Heckantrieb

6-Gang PDK-Getriebe mit starrer Aufhängung

Differentialsperre für den Rennsport optimiert

Zweimassenschwungrad

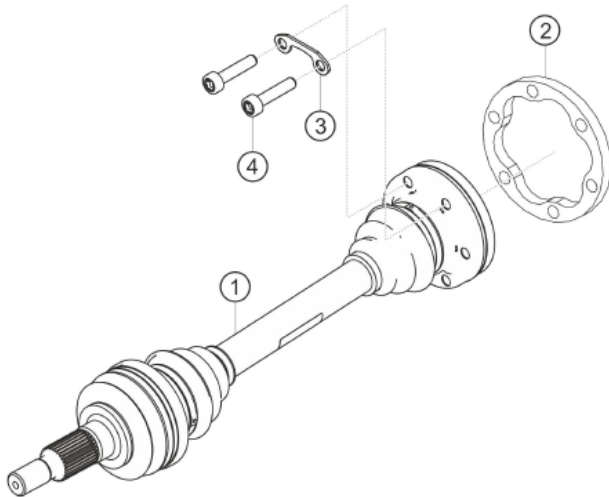
Getriebeübersetzung:

Gang	iGang	Iges.
1	43/11	3,909
2	55/24	2,292
3	43/26	1,654
4	43/33	1,303
5	40/37	1,081
6	37/24	0,881
R	39/11	3,545
Konstante	47/41	1,146
Triebsatz	39/12	3,250

Gesamtübersetzung = Gangübersetzung x Konstante x Triebsatz

Beim 981 GT4CS müssen zwischen den Getriebe- und den Antriebswellenflanschen **10mm** Distanzbuchsen in Verbindung mit obligatorischen Befestigungsmaterial montiert sein.

Teilenummer:	Distanzbuchse Gelenkwelle	9F2.501.199
	Platte Gelenkwelle	9P1.501.375
	Zyl-SHR M10x55 4762 12.9 B110	900.067.087.01



7.3.2 Rampenwinkel

Der Rampenwinkel der Sperre beträgt **50°** auf Zug und **35°** auf Schub. Die Rampenwinkel werden von der Drehachse ausgehend bestimmt.

Der Sperrwert der Hinterachs-Quersperre beträgt auf Zug **45%** und auf Schub **45%**.

Das Grundsperrmoment beträgt **0-7Nm**.

Das Sperrdifferenzial darf nur in originalzustand verwendet werden. Eine Revision des Differenzials ist nicht vorgesehen.

7.4 Bremsen

Es sind nur Fahrzeuge mit der originalen Bremsanlage die dem Auslieferungszustand entsprechen zugelassen.

7.4.1 Allgemeine Beschreibung

7.4.1.1 981 GT4 Clubsport Standard (Werksauslieferung / Trackday)

2 Kreis-Bremssystem mit Bremskraftverstärker und einem Hauptbremszylinder

Optimierte Bremsluftführung

Fahrstabilitätssystem PSM (Porsche Stability Management) mit ABS, Traction Control und Electronic Stability Control vollständig abschaltbar

7.4.1.2 981 Porsche Cayman GT4 Clubsport Trophy (VLN Homologation)

2 Kreis-Bremssystem mit Bremskraftverstärker und einem Hauptbremszylinder (in Verbindung mit 70 Liter FT3 Tank)

2 Kreis-Waagebalkensystem (obligatorisch für FT3 100Liter Tank)

Optimierte Bremsluftführung

Fahrstabilitätssystem PSM (Porsche Stability Management) mit ABS, Traction Control und Electronic Stability Control vollständig abschaltbar

7.4.1.3 981 Porsche GT4 Clubsport MR (GT4 Homologationspaket bis 2017)

981 Porsche GT4 Clubsport MR (GT4 Homologationspaket ab2018 > basierend auf 2017)

2 Kreis-Waagebalkensystem (obligatorisch für FT3 100Liter Tank)

Optimierte Bremsluftführung

Fahrstabilitätssystem PSM (Porsche Stability Management) mit ABS, Traction Control und Electronic Stability Control vollständig abschaltbar

Vorderachse:

Sechskolben-Aluminium-Rennbremsattel im Monoblock-Bauweise mit " Anti-Knock-Back " Kolbenfeder

Belüftete und gerillte Stahlbrems­scheibe 380 mm Durchmesser mit Aluminium-Bremstopf
Racing Bremsbeläge

Hinterachse:

Vierkolben- Aluminium-Rennbrems­sättel in Monoblock-Bauweise mit "Anti-Knock-Back" -Kolbenfedern
Belüftete und gerillte Stahlbrems­scheibe 380 mm Durchmesser mit Aluminium-Bremstopf
Racing Bremsbeläge

Es sind nur die serienmässigen **Hauptbremszylinder** für die 2 Bremskreise zugelassen:

Vorderachse:

Durchmesser: 17,8 mm, Teilenummer: 991.355.170.8C oder 991.355.170.8E (nicht Standard GT4 CS)
Teilenummer 981.355.130.26 oder 981.355.130.27 (nur für Standard GT4 CS)

Hinterachse:

Durchmesser: 17,8 mm, Teilenummer: 991.355.170.8C oder 991.355.170.8E (nicht Standard GT4 CS)

Es sind ausschliesslich Fahrzeuge mit folgenden **Bremssätteln** zugelassen:

Vorderachse:

6-Kolben-Aluminium-Festsattel, einteilig

Teilenummer: VL: 991.351.427.8A
VR: 991.351.428.8A

Hinterachse

4-Kolben-Aluminium-Festsattel, einteilig

Teilenummer: HL: 991.352.427.8A
HR: 991.352.428.8A

Es sind ausschliesslich Fahrzeuge mit folgenden **Bremsscheiben und Rennbremsbeläge** zugelassen:

Vorderachse:

innenbelüftete Brems­scheiben, 380,0 mm Ø, 32,0 mm dick,

Teilenummer VL: 981.351.105.8A

Teilenummer VR: 981.351.106.8A

Rennbremsbeläge Sprint, Teilenummer: 991.351.942.8A

Rennbremsbeläge Langstrecke Teilenummer 991.351.942.8B

Rennbremsbeläge Manthey: Teilenummer MTH351942

Hinterachse:

innenbelüftete Brems­scheiben, 380,0 mm Ø, 30,0 mm dick,

Teilenummer: HL: 981.352.107.8A

Teilenummer HR: 981.352.108.8A

Rennbremsbeläge Sprint, Teilenummer: 991.352.942.8A

Rennbremsbeläge Langstrecke Teilenummer 991.352.942.8B

Rennbremsbeläge Manthey Teilenummer MTH352942

Unter jeden Bremskolben sämtlicher Bremssättel muss jeweils eine **Knock Back Feder** eingebaut werden. Eine externe thermische oder chemische Behandlung dieser Federn ist verboten. Hierfür dürfen ausschliesslich folgende Teile verwendet werden:

Teilenummer: Vorderachse: 991.351.963.8A
Hinterachse: 991.352.963.8A

Die Verwendung des serienmässig verbauten PSM (ABS, ESC, TC) darf in den vorgegebenen Verstellmöglichkeiten verwendet werden.

Der Einsatz von Schnellkupplungen in den Bremsleitungen ist untersagt.

7.5 Lenkung (Lenkrad / Nabenverlängerung)

Die Lenkung ist durch den Teilekatalog definiert und muss unverändert verbaut sein. Die serienmässig vorgegebene Längs- und Höhenverstellung darf genutzt werden.

Eine Nabenverlängerung ist nur bei Ausbaustufe MR zugelassen. Hier muss die von Manthey-Racing angebotene Nabenverlängerung verwendet werden

Eratzteilnummer: Nabenverlängerung MTH347810

7.6 Radaufhängung

Die Radaufhängung wurde für den Rennstreckeneinsatz modifiziert und wird durch den Teilekatalog definiert. Sie darf nicht verändert werden.

Elektronische Radlast- und Fahrwerkseinstellungen sind auf dem Rennplatz, während einer Veranstaltung, zugelassen.

Die Fahrwerkeinstellung darf im Rahmen der vorgegebenen Einstellbereiche verändert werden. Alle Originalteile müssen in ihrer Einbauposition und Lage beibehalten werden. Die in den Querlenkern von Vorderachse und Hinterachse maximal zulässigen Distanzscheibendicken sind:

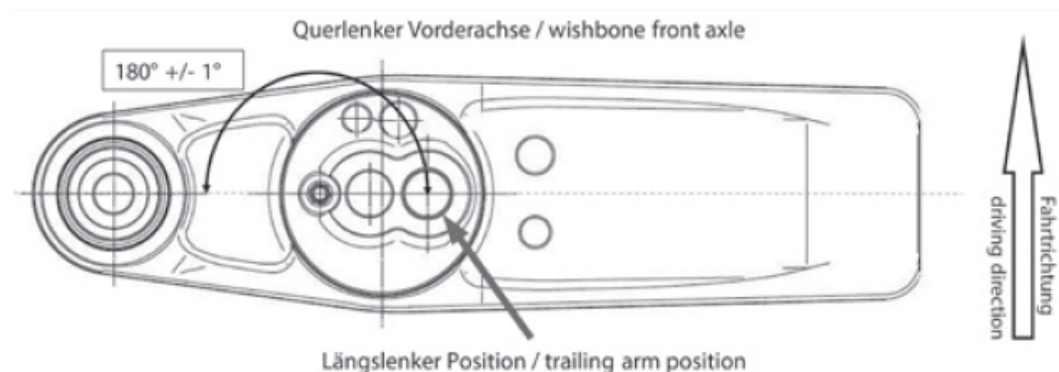
- Vorderachse: **18,0 mm**
- Hinterachse: **18,0 mm**

Weiterhin wird es den Teilnehmern freigestellt, die Sturzscheiben mit Aluband zu umkleben. Dies muss bei einer Prüfung durch den Technischen Kommissar entfernt werden.

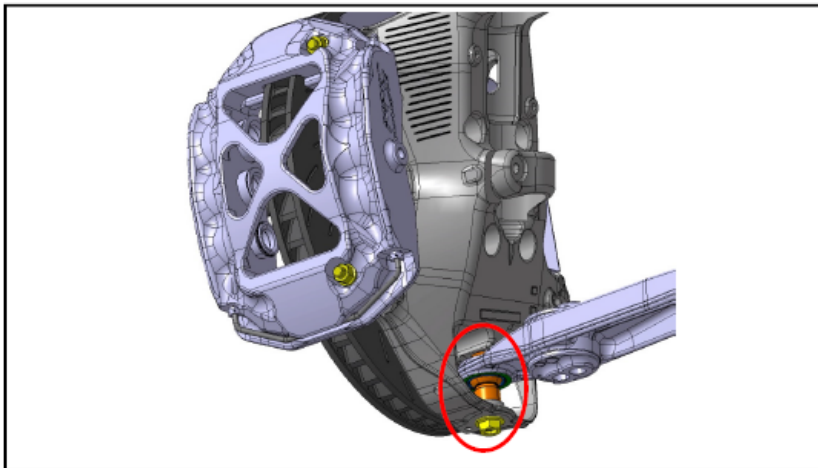
Eine Änderung der maximal zulässigen kombinierten Dicke der Distanzscheiben an den Vorder- und Hinterachslenkern kann jederzeit vor oder während der Veranstaltung durch den Serienausschreiber angekündigt werden.

Die in den vorderen und hinteren Querlenkern befindlichen Längslenker Lagerpunkte müssen in der Auslieferungsposition belassen werden.

Zusätzlich dürfen die Anschraubpositionen der Längslenker an den Querlenkern-Lagerpunkten nicht verändert werden.



Optional kann beim 981 Cayman GT4CS die vorhandene Schraube des Querlenker (999.072.876.01) durch eine Schraube mit verkürztem Kopf ersetzt werden (WHT.008.502 /M12x 1,5x95).



7.6.1 Allgemeine Beschreibung der Vorderachse

McPherson-Federbein, einstellbar in Höhe, Sturz und Spur

Schmiedelenker:

- steifigkeitsoptimiert
- zweischnittig angebunden
- Hochleistungsgelenklager

5-Loch Radnaben

Verstärkte Spurstange

Racing Stoßdämpfer (fix / 3-Weg / 3Weg auf 2Weg verplombt → je nach Ausbaustufe)

Stabilisator mit 3-Fach-Verstellung

Elektromechanische Servolenkung mit variabler Lenkübersetzung und Lenkimpuls

7.6.2 Allgemeine Beschreibung der Hinterachse

Mehrlenker-Hinterachse, einstellbar in Höhe, Sturz und Spur

Schmiedelenker:

- steifigkeitsoptimiert
- zweischnittig angebunden
- Hochleistungsgelenklager

5-Loch Radnaben

Racing Stossdämpfer (fix / 3-Weg / 3Weg auf 2Weg verplombt je nach Ausbaustufe)

Doppelklingenstabilisator (Schwertstabilisator) oder Stabilisator mit 5-Fach-Verstellung

7.6.3 Radstand

Der Radstand der linken Fahrzeugseite sowie der rechten Fahrzeugseite muss der Ausbaustufe entsprechend eingehalten werden.

Die Messpunkte sind die Mitten der Radnaben.

- Radstand links **2.476mm**
- Radstand rechts **2.476mm**

7.6.4 Stabilisatoren

Die Stabilisatoren müssen in ihrem Auslieferungszustand belassen, und dürfen ausschliesslich in ihren originalen Einstellbereichen verstellt werden.

Das Aushängen der Stabilisatoren ist unter der Voraussetzung erlaubt, dass keine Teile entfernt werden.

Der 981 GT4 Clubsport MR hat an der Vorderachse ein Schwertstabilisator.

7.6.5 Stossdämpfer/Federn

Es dürfen nur die ab Werk lieferbaren Fahrwerkfedern im Originalzustand zu der jeweiligen Ausbaustufe passend verwendet werden. Der originale Lieferzustand der Kolbenstange der Vorder- und Hinterachsdämpfer darf in keiner Weise verändert werden. Es müssen die der Ausbaustufe entsprechenden Stossdämpfer und Federn (siehe Liste unten) verwendet werden. Ein Mischverbau verschiedener Dämpfer und Federn ist nicht zulässig.

Feder Dämpferkombinationene für 981 Cayman GT4 Clubsport

	Original Auslieferung	Trophy-Spec	GT4-Spec
Lieferant	PAG	Manthey-Racing	Manthey-Racing
Dämpfer VL	9813430458D	MTH343045	MTH343055
Dämpfer VR	9813430458D	MTH343046	MTH343056
Dämpfer HL	9813330518A	MTH333051	MTH333061
Dämpfer HR	9813330518A	MTH333051	MTH333060
Hauptfeder VA	9813435318A (200N/mm 140mm Länge)	MTH343531 (140N/mm 140mm Länge) KW optional MTH343533 (110N/mm 140mm Länge)	MTH343530 (120-140)
Hauptfeder HA	9813335318A (220N/mm 140mm Länge)	MTH333531 (150N/mm 140mm Länge) KW optional MTH333532 (150N/mm 170mm Länge)	MTH333534 (130-170)
Hilfsfeder VA	9813435378A (10/60/80)	MTH343538 (10/60/80)	MTH343538 (10/60/80)
Hilfsfeder HA	9813435378A (10/60/80)	MTH343538 (10/60/80) optional MTH343537A (3-60-80)	MTH343538 (10/60/80)
Bemerkung	Werksauslieferung Standart		

ET Nummern ohne Gewähr

7.7 Räder (Radschüssel + Felge) und Reifen

7.7.1 Allgemeine Beschreibung

7.7.1.1 981 Cayman GT4CS für Standard und Competition:

Vorderachse:

Einteiliges Leichtmetall-Schmiederad 9Jx18 ET 41 / 5 Loch

Auslieferung mit Michelin-Transportbereifung

Michelin Slick-/Regenbereifung, Reifendimension: 25/64-18

Teilenummer Radelektronik 433MHz: 7PP907275F

Hinterachse:

Einteiliges Leichtmetall-Schmiederad 10,35Jx18 ET 447,5 / 5 Loch

Auslieferung mit Michelin-Transportbereifung

Michelin Slick-/Regenbereifung, Reifendimension: 27/68-18

Teilenummer Radelektronik 433MHz: 7PP907275F

7.7.1.2 981 Cayman GT4CS von MR:

Vorderachse:

Einteiliges Leichtmetall-Schmiederad BBS (Lieferant Mathey-Racing) 9Jx18 ET41

Auslieferung mit Michelin-Transportbereifung

Michelin Slick-/Regenbereifung, Reifendimension: 25/64-18

Teilenummer RDK Ventil: 9P1601361A

Teilenummer Radelektronik 433MHz: 7PP907275F

Hinterachse:

Es müssen folgende BBS Felgen verwendet werden (Lieferant Mathey-Racing):10,35Jx18 ET47,5

Auslieferung mit Michelin-Transportbereifung

Michelin Slick-/Regenbereifung, Reifendimension: 25/64-18

Teilenummer RDK Ventil: 9P1601361A

Teilenummer Radelektronik 433MHz: 7PP907275F

7.7.2 Räder/Felgen

Die Verwendung von nicht original dem Fahrzeug Ausbaustandes zugeteilten Felgen ist nicht zulässig. Alle Felgen müssen mit

dem originalen Reifendruck- und Temperatursensor ausgestattet sein. Nur die Verwendung der originalen Ventilkappen (anhand des Teilekatalogs) sind erlaubt und für alle Rennen streng vorgeschrieben.

Die Felgen dürfen lackiert werden. Es ist jedoch verboten die Funktionsflächen (Felgenbett / Kontaktflächen der Radmutter / Montagefläche des Rades) zu lackieren.

Felgen dürfen repariert werden.

Die Felgenauflagefläche (Verbindungsfläche zur Radnabe) darf in keiner Art und Weise verändert werden.

7.7.3 Reifen

Für die Dauer der Veranstaltung und bei den offiziellen Tests dürfen nur Michelin-Reifen in der für die Rennserie freigegebenen Ausführung mit folgender Spezifikation verwendet werden, die durch die Bewerber vom designierten Lieferanten bezogen werden:

Slick-Reifen

VA: 25/64-18 (N2)

HA: 27/68-18 (N2)

Regenreifen

VA: 24/64-18 (P2L)

HA 27/68- 18 (P2L)

Die 718 Cayman GT4CS Felge darf auf den 981 Cayman GT4CS montiert werden.

7.8 Karosserie und Abmessungen

7.8.1 Allgemeine Beschreibung

Leichtbaukarosserie in Aluminium-Stahl-Verbundbauweise

Eingeschweißter Überrollkäfig, zertifiziert nach FIA Homologationsvorschriften für Sicherheitskäfige

Heckdeckel mit Schnellverschlüssen

Modifiziertes Cayman GT4-Cockpit:

Porsche-Rennsport Lenkrad Alcantara mit Schaltwippen

Rennsportspezifische Mittelkonsole mit Porsche-typischer Schalteranordnung

Crash- und Gewichtsoptimierte Batterie- und Steuergerätepositionierung

Rennschalensitz Recaro P1300GT mit Längsverstellung

Sechspunkt-Sicherheitsgurt

FIA-zertifizierte Abschleppschlaufen an Bug und Heck

90 Liter Kraftstofftank

Zusätzlich beim MR-Kit:

100 Liter FT3 Sicherheitstank mit „Fuel-Cut-Off“ Sicherheitsventil gemäß FIA Vorschriften (981 GT4 Clubsport MR)

Polycarbonat Frontscheibe

Verstellereinheit Waagebalken

Carbon Seitentüren

Carbon Fronthaube

Heckflügel Performance Bauteil zur Steigerung des FZG Gesamtantriebs

Heckflügelstütze Verstärkte Fräsausführung aus hochfestem Aluminium, dreifach verstellbar

Wasserlacke

Außen: weißes C9A

Innen: weißer Spachtelanstrich, ohne Klarlackierung

7.8.2 Gesamtfahrzeuglänge und Überhänge:

Die Gesamtlänge des Fahrzeugs beträgt **4.438 mm +/- 10 mm**.

Der Überhang vorn beträgt **1.054 mm +/- 10 mm**, gemessen von der Radmitte der Vorderachse bis zur Vorderkante des

Fahrzeugs (vorderster Punkt in Richtung der Fahrzeuglängsachse, inkl. Frontlippe).

Der Überhang hinten beträgt **908 mm +/- 10 mm**, gemessen von der Radmitte der Hinterachse bis zur Hinterkante des Fahrzeugs (hinterster Punkt in Richtung der Fahrzeuglängsachse, inklusive Auspuff, exklusive Heckflügel).

7.8.3 Karosserie aussen (inkl. Scheiben)

Die Karosserie muss im Auslieferungsstand belassen werden.

Die von Manthey-Racing optional erhältlichen SkidPad sind in allen Ausbaustufen freigegeben.

Ersatzteilnummer SkidPad MTH804755

7.8.3.1 Unterbodenverkleidung

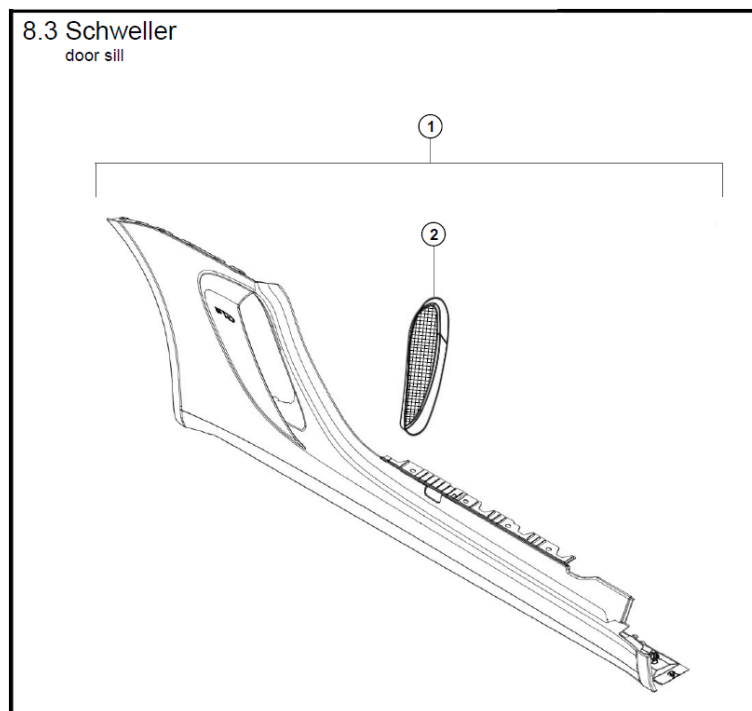
Der Unterboden ist komplett verkleidet. Dies Verkleidungen dürfen nicht weggelassen oder verändert werden.

7.8.3.2 Schutzgitter Seitenkühler

Die Seitlichen Lüftungsöffnungen der Schweller links & rechts müssen mit Schutzgittern geschlossen werden.

2 Schutzgitter rechts: MTH541562

2 Schutzgitter links: MTH541561



7.8.4 Frontscheibe

Der 981 GT4 Clubsport (Variante Standard) darf nur die originalen Sicherheits-Verbund-Scheibe verbaut haben.

Der 981 GT4 Clubsport (Variante Trophy und MR) müssen mit einer original zum Kit gehörenden Polycarbonat Frontscheibe ausgerüstet sein.

Ersatzteilnummer: Polycarbonatscheibe MTH541911

Zum Schutz der Scheibe und als Sicherheitsaspekt sind sogenannte „tear off screens“ auf der Frontscheibe erlaubt. Die Anbringung wird bei der Technischen Abnahme kontrolliert und muss gegebenenfalls auf Forderungen der Technischen Kommissare entfernt werden.

Ein Anbringen von getönten (eingefärbten) Schutzfolien ist nicht zulässig.

7.8.5 Seiten- und Heckscheiben

Es sind ausschliesslich die Originalen für den 981 GT4 Clubsport (in allen Ausbaustufen) erhältlichen Glasscheiben zulässig.

Der 981 GT4 Clubsport MR hat muss die zum Kit gehörenden Polycarbonat Türscheiben haben. Im Fahrertürfenster befindet sich ein Schiebefenster.

Das Aufbringen von zusätzlichen getönten Folien ist nicht zulässig.

Die Teilenummern der entsprechenden Seiten und Heckscheiben können dem entsprechenden Ersatzteilkatalog entnommen werden (siehe ET Katalog).

7.8.6 Fahrgastraum/Cockpit

7.8.6.1 Sitz

Es ist nur der original ab Werk verbaute Rennschalensitz mit der entsprechenden FIA Homologation freigegeben.

Standard Sitz OMP mit FIA-Homologation

Optionaler Sitz Recaro P1300GT mit FIA-Homologation

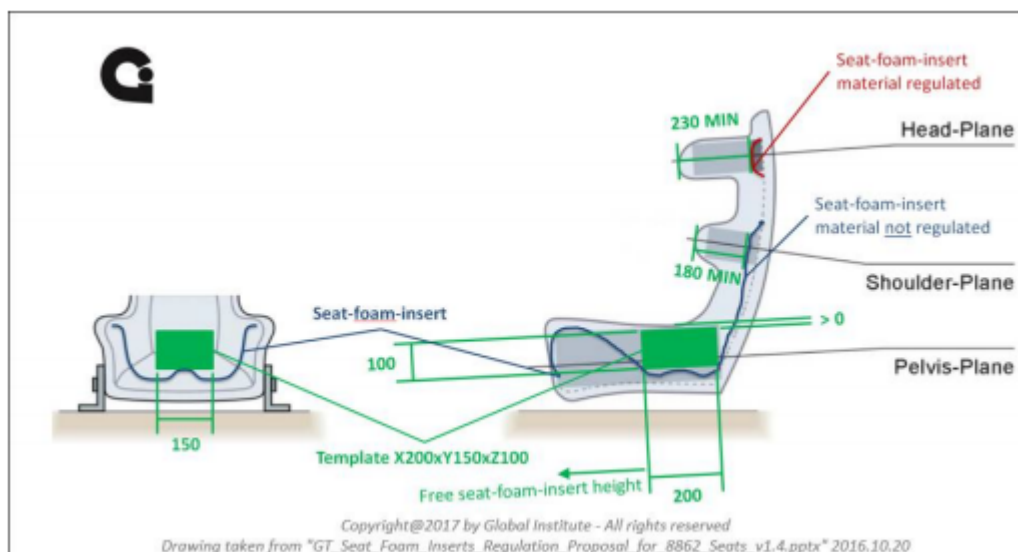
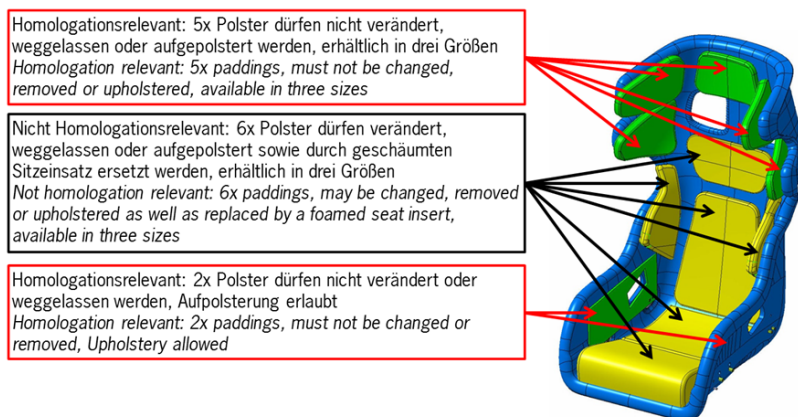
Hinweis zum Recaro P1300GT Sitz:

Die Anpassung des Sitzes durch Entfernen oder Hinzufügen von originalen Recaro-Paddings ist in den, in grüner Farbe dargestellten Bereichen der Illustration verboten.

Das Bearbeiten der Padding-Einlagen (grün dargestellt) in jedweder Form ist verboten. Die Verwendung der unterschiedlichen Größen (S / M / L) des originalen Recaro-Paddings ist auch in den grün dargestellten Bereichen freigestellt, solange diese nicht verändert werden.

Die in der Abbildung gelb markierten Bereiche können geändert, entfernt oder gepolstert werden. Die Polsterung ist unter Verwendung von Original Recaro-Polstern (mit einer maximalen Dicke an jeder Stelle von höchstens **50 mm**) zulässig.

Das Entfernen der gesamten Polsterung im Bereich der waagerechten Sitzfläche ist nicht zulässig. Hier muss eine Mindestpolsterstärke von **10,0 mm** gewährleistet sein. Das Bearbeiten der Padding-Einlagen in jedweder Form ist verboten.



Ein geschäumtes Sitzpolster gemäß FIA-Anhang J, Artikel 253-16, kann verwendet werden, solange der Einsatz aus feuerfestem Material besteht, das schwarz eingefärbt ist. Die Verwendung oder Änderung bedarf der Genehmigung durch den Serienorganisator/Technischen Kommissar. Die Genehmigung muss bei der Wagenabnahme den Technischen Kommissaren vorgelegt werden.

Die Padding-Komponenten sind ausschliesslich bei dem Sitzhersteller (Recaro) zu beziehen

RECARO Automotive GmbH & Co. KG

Stuttgarter Straße 73

D-73230 Kirchheim unter Teck

Tel.: +49 (0) 70 21-93 50 00

Fax: +49 (0) 70 21-93 53 39

E-Mail: info@recaro-automotive.com

Internet: www.recaro-automotive.com

Die Original-Befestigung (Sitzschiene und Konsole) muss beibehalten und darf nicht verändert werden.

7.8.6.2 Fahrgastraumbelüftung

Es ist nur die ab Werk verbaute Fahrgastraumbelüftung zulässig. Die Belüftung der Windschutzscheibe darf nicht beeinträchtigt werden.

7.8.6.3 Sicherheitsnetz

Es müssen alle Fahrzeuge mit einem optional zum Modell passendem Sicherheitsnetz (ausser > Türseite) ausgerüstet sein.

Das Netz muss die FIA-Vorgabe Anhang J253.11.2 erfüllen

Das Netz muss die folgenden Merkmale aufweisen :

Mindestbreite der Streifen 19 mm

Mindestgrösse der Maschen 25 x 25 mm

Maximale Grösse der Maschen 60 x 60 mm

Die Fensteröffnung muss bis zur Mitte des Lenkrades abgedeckt sein.

7.8.6.4 Überrollkäfig

Der original in der Fahrzeugkarosserie verschweisste Überrollkäfig darf in keiner Art und Weise verändert oder modifiziert oder bearbeitet werden.

Wird ein Überrollkäfig beschädigt darf dieser durch den Hersteller repariert werden. Eine Reparaturbescheinigung des Herstellers über die Reparatur des Überrollkäfigs, muss bei der Wagenabnahme den Technische Kommissaren vorgelegt werden.

Jede andere Art und Weise von Reparaturen am Überrollkäfig sind strikte verboten.

7.8.6.5 Pedalerie

Das Pedalwerk darf nicht verändert werden. Ausgenommen ist das Anbringen von Folien mit erhöhtem Reibwert.

7.8.6.6 Drucklufthebeanlage

Im Cayman 981 GT4 Clubsport (Standart) wird ohne Hebeanlage ausgeliefert.

Im Cayman981 GT4 Clubsport (Trophy un MR) ist eine Lufthebeanlage mit drei Hebestempel inklusive des Luftlansensystems verbaut. Die Positionen aller systemrelevanten Anbauteile, wie z. B. das fahrzeugseitig montierte Luftlansenventil dürfen nicht verändert werden.

Überdies besteht die Vorschrift, dass nach Entfernen der Luftlanze vom Luftlansenventil der Druck im Hebesystem erhalten bleiben muss. Erst durch Betätigung des fahrzeugseitig montierten Ventils entströmt die Luft aus der Anlage und die Heber fahren ein.

Um bei ausgefahrenen Hebern ein unbeabsichtigtes Absenken des Fahrzeuges zu verhindern, müssen während Reparaturarbeiten Sicherheitsstützen (Safeties) über die Stempel gesteckt werden!

7.8.7 Dachluke

NA

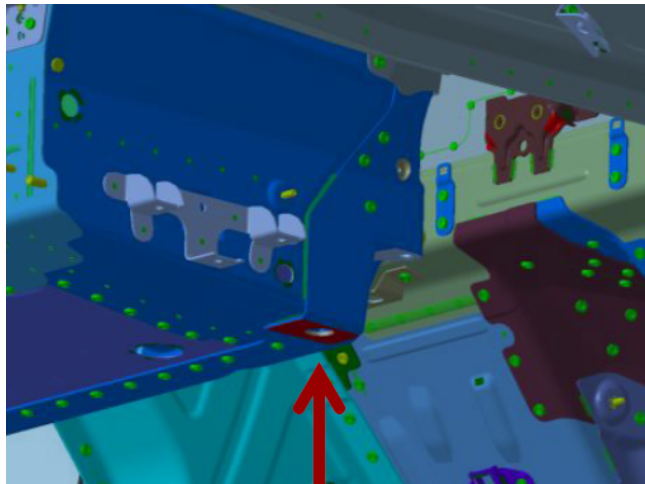
7.8.8 Fahrzeugbodenfreiheit

Die Mindestbodenfreiheit des fahrfertigen Fahrzeugs (ohne Fahrer an Bord und den Slick-Reifen, mit 2,0 bar \pm 0,1 bar Luftdruck) darf an den vorgegebenen Messpunkten zu keinem Zeitpunkt der Rennveranstaltung unterschritten werden.

Die Vordere Fahrzeughöhe wird an der rot schraffierten Fläche des **Vorderachs**-Querträger gemessen und beträgt **min. 78,0 mm**



Die Hintere Fahrzeughöhe wird an der Markierung (roter Pfeil) des **Hinterachsquerträgers** gemessen und beträgt **min. 112,0mm**



7.8.8 Fahrzeuggewicht

981 GT4CS Standard und die Tophy Variante Mindestgewicht **1.320 kg**

981 GT4CS MR Variante (SRO-GT4-Homologation bis und mit 2017) Mindestgewicht **1.345 kg** für die

981 GT4CS MR Variante (SRO-GT4-Homologation ab 2018) Mindestgewicht **1.355 kg**

und setzt sich zusammen aus:

- Gewicht des Fahrzeugs
- dem Gewicht der Onboard-Kameras und der Funkanlage bzw. dem Gewicht des Ersatzballasts
- den eingebauten Zusatzgewichten

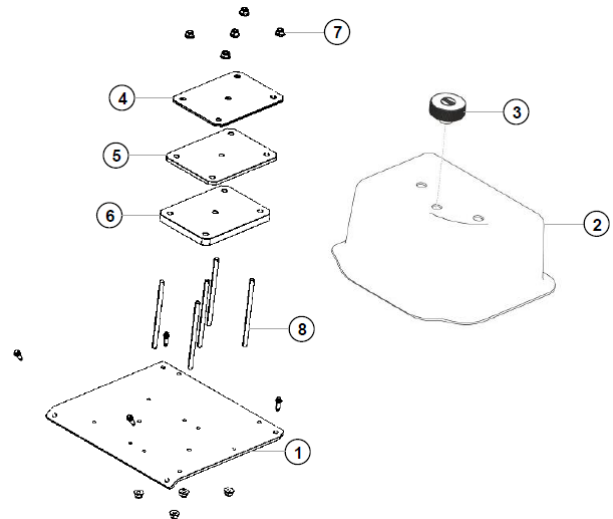
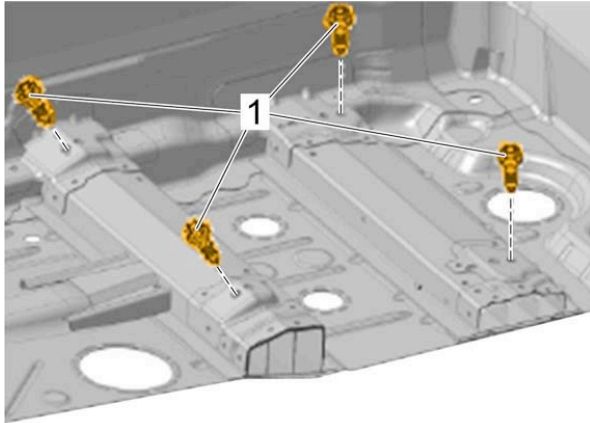
Das Mindestgewicht darf zu keinem Zeitpunkt der Rennveranstaltung unterschritten werden.

7.8.9.1 Grundplatte Zusatzgewicht

Der Einbau von Ballast ist erlaubt. Der Ballast darf nur aus den original Porsche oder Manthey-Racing Ballastgewichten bestehen, die in den dafür vorgesehenen Halterungen an der Position des Beifahrersitzes (gemäss Bild unten) angebracht werden müssen.

Die Komponenten der Ausgleichsgewichte sind durch Ersatzteilnummern gekennzeichnet.

o.B	GEWICHTSPLATTE POS.1-3,7,8	MTH504260
1	GEWICHTSPLATTE STAHL	9915048477B
1	GEWICHTSPLATTE ALU max.8Kg Aufladung	9815048478A
2	ABDECKUNG GEWICHTSPLATTE	9915048657A
3	RAENDELMUTTER ABDECKUNG	9915048529B
4	ZUSATZGEWICHT 1GK	MTH504848
5	ZUSATZGEWICHT 3GK	MTH504849
6	ZUSATZGEWICHT 5GK	MTH504850
7	MUTTER M12X1,5	N0150816
8	GEWINDEBOLZEN	9975048429A
9	BUNDMUTTER M12X1,5	90038001001



7.9 Aerodynamische Hilfsmittel

Die Lage des Heck Flügelprofils darf innerhalb der vorgegebenen originalen Verstellmöglichkeiten geändert werden.

Jeweils ein transparenter Klebestreifen (max. 80,0 mm lang, 20,0 mm breit) als Fixierung an den Frontscheinwerfern, den Heckleuchten im 90°-Winkel zu den jeweils überklebten Spalten ist erlaubt. Darüber hinaus ist das vollflächige Abkleben der Tankklappe auf dem Kotflügel freigegeben.

Des Weiteren ist es den Teams freigestellt, die Scheinwerferscheiben mit transparenten, farblosem Heli-Tape flächig abzukleben, ohne dabei einen Karoserieschlitz abzukleben.

Abgesehen von den oben genannten Punkten, ist das Abkleben von Schlitten in der Karosserie, Flügel oder anderen dauerhaften Teilen, Gelenken und Öffnungen nicht erlaubt.

Jede Abweichung außerhalb der oben genannten Parameter macht das Fahrzeug nicht regelkonform und kann Strafen durch die Rennleitung nach sich ziehen.

7.10 Schmierungs-system / Schmierstoffe

Das Schmier-system wurde für den Rennstreckeneinsatz konzipiert und ist durch den Teilekatalog definiert.

Alle Betriebsmedien (Öle, Fette, Kühlflüssigkeiten und Bremsflüssigkeiten) die im Benutzerhandbuch vorgegeben sind, müssen wie angegeben verwendet werden. Der technische Kommissar darf zu jedem Zeitpunkt Proben der Betriebsmedien nehmen, um diese analysieren zu lassen.

7.10.1 Motor:

Es wird das Motorenöl FF100 Mobil 1 0W-40 vorgeschrieben. Jegliches Hinzufügen von Additiven ist untersagt.

7.10.2 Getriebe:

Es wird das Achsantriebsöl Mobilube PTX 75W-90 und das Kupplungsöl (ATF) Pentosin FFI3 vorgeschrieben. Jegliches Hinzufügen von Additiven ist untersagt.

7.11 Elektrische Ausrüstung

7.11.1 Allgemeine Beschreibung

Porsche GT4 Kombiinstrument mit Rennsport-spezifischen Anzeigeelementen

Porsche Track Precision Race App mit Vorrüstung für einen Laptrigger

DME Steuergerät Continental SDI 9.1

Elektronisches Gaspedal

Elektronisches Drosselklappensystem

Batterie mit Position im Beifahrerfußraum
Feuerlöschanlage (Löschmittel: Gas)
Not-Aus-Schalter Cockpit und Frontscheibenrahmen links außen
2 Wischerarme mit Wischergestänge (einmal, intermittierende und Hochgeschwindigkeitsfunktion)
Lichtanlage:

Hauptscheinwerfer in H7-Technik
Rückleuchten in LED-Technik

Fahrstabilitätssystem PSM (Porsche Stability Management) mit ABS, Traction Control und Electronic Stability Control vollständig abschaltbar
Reifendruckkontrollsystem (RDK)

Optionen für MR-Kit:

Lenkrad Bedieneinheit Einfache und sichere Bedienung des Funk-, Trink- und Aufblendknopfes durch den Fahrer
Can Gateway CAN Schnittstelle für den obligatorischen Datenlogger analog der SRO Regularien
Optional: Leichtbaubatterie Lithium Ionen Batterie zur weiteren FZG Gewichtsreduzierung

Ab dem Zeitpunkt „Ausfahrt auf Startaufstellung“ bis zum Ende des Parc Fermé vom Wertungsläufen ist nur dem Serienausschreiber sowie von ihm benanntem Personal die Verbindung von Laptops/Computern mit den Fahrzeugen gestattet. Bei Zuwiderhandlung kann das Fahrzeug von dem Wertungslauf ausgeschlossen werden.

Der im Fahrzeug verbaute OBD-Stecker (Fahrerfußraum links) darf nur für die Verwendung des PIWIS Tester oder des MT3G Testers verwendet werden. Da es sich um einen Bidirektionalen Stecker handelt, darf dieser nicht für die Verwendung von Elektrischen Zusatzgeräten verwendet werden.

Das erhältliche Gateway Steuergerät von Manthey darf verwendet werden.

7.11.2 Sprechfunk

Ab dem „Anschluss Earplug“ in Richtung Fahrer ist die Hardware für den Funkempfang freigestellt, muss jedoch durch die Technischen Kommissare geprüft und freigegeben werden. Bei Festeinbau der Lautsprecher im Fahrerhelm müssen die FIA-Helmvorschriften eingehalten werden. Bei Unklarheiten muss der Fahrer/Bewerber den Nachweis erbringen, dass die verwendeten Teile für den Einsatz im Fahrzeug geeignet sind (Brandschutz etc.).

Es darf eine Sprechfunkanlage inklusive Antenne am Fahrzeug verbaut werden. Zur Stromversorgung muss die im Benutzerhandbuch dafür vorgesehene 12V Schnittstelle verwendet werden. Der Einbau muss durch die Technischen Kommissare geprüft und freigegeben werden.

Die Funkinstallation muss fest am FZ verschraubt sein und gegen wegfallen gesichert werden.

Der Serienausschreiber hat das Recht, bei der Kommunikation per Sprechfunk zwischen Team und Fahrer separat mitzuhören.

7.11.3 Datenaufzeichnung

Es ist die Verwendung des werkseitig eingebauten Datenaufzeichnungssystems über das Motosteuergerät zugelassen. Für die Veranstaltungsdauer dürfen nur die von Porsche freigegebenen Setups verwendet werden.

Eine Verwendung der VBOX Videoaufzeichnung der Firma Race Logic ist freigegeben.

7.11.4 Datenübertragung

Die Verwendung von funkbasierter Informationsübertragung im Fahrzeug (z. B. Telemetrie) ist verboten, mit Ausnahme der Verwendung des eingebauten Reifendrucküberwachungssystems, das aufgrund seiner Funktionalität Funkübertragung nutzt.

7.12 Sonstiges

7.12.1 Plomben

Werkseitig sind keine Plomben angebracht:

Werden seitens der Technischen Kommissare oder seitens Porsche AG Plomben, Siegel und/oder Markierungen am Fahrzeug angebracht, so dürfen diese weder verletzt oder verändert noch nachgemacht werden. Werden eine oder mehrere beschädigte oder fehlende Plomben, Siegel oder Markierungen festgestellt, kann dies den Ausschluss des Fahrzeugs von der Veranstaltung nach sich ziehen.

Die Öffnung einer der Plomben am Motor-Steuergerät ist in schriftlicher Form beim Serienausschreiber zu beantragen. Wird eine der Plomben am Motorsteuergerät (sofern verplombt) zu Schweißarbeiten geöffnet, so muss das Steuergerät anschliessend ohne besondere Anordnung den Technischen Kommissaren zur erneuten Abnahme und Verplombung vorgeführt werden.

Die Chronologie des Ablaufs muss den Technischen Kommissaren vor der erneuten Verplombung vorgelegt werden.

Die entfernte/n Plombe/n muss/müssen den Technischen Kommissaren ausgehändigt werden.

Abgefallene oder im Rennen mechanisch beschädigte Plomben müssen bis spätestens eine Stunde nach Auflösung des Parc fermé schriftlich bei den Technischen Kommissaren gemeldet werden.

Wird bei der Technischen Abnahme festgestellt, dass Plomben ohne Genehmigung der Technischen Kommissare geöffnet wurden, behalten sich die Technischen Kommissare vor, die Technische Abnahme zu verweigern.

8. Besondere Technische Bestimmungen Klasse 20 (996 Cup Gen.I und Gen.II)

8.1 Allgemeines

Für die Porsche Sprint Challenge Suisse werden technisch identische Fahrzeuge mit der Bezeichnung Porsche 911 GT3 Cup (Typ 996 Cup Gen.I und Gen.II) verwendet, die in einer Kleinserie von der Porsche AG auf der Basis des Porsche 911 GT3 aufgebaut wurden. Es sind ausschliesslich Fahrzeuge des Modelljahrs 1998 bis 2005 (siehe nachstehende allgemeine Fahrzeugbeschreibung) unter Berücksichtigung der erforderlichen Modifikationen zugelassen.

Von der "Porsche AG" eingesetzte Fahrzeuge können zu Entwicklungszwecken von den Technischen Richtlinien abweichen. Die Abweichungen sind vom Serienorganisator vor dem Einsatz des Fahrzeugs zur Genehmigung durch den ASS vorgelegt werden und dürfen keine sicherheitskritischen Änderungen beinhalten.

Die Fahrzeuge müssen den technischen Spezifikationen dieses Reglements und des Anhangs J des Internationalen Sportgesetzbuches vollständig entsprechen und über einen gültigen und registrierten ASS-Wagenpass oder das entsprechende Dokument eines anderen der FIA angeschlossenen NSK verfügen.

In der Sonderserie Porsche Sprint Challenge Suisse werden unter anderem Spezialteile verbaut, die nicht über die Porsche Handelsorganisation, sondern ausschliesslich über die Porsche AG, Abteilung Sportteileverkauf, Schwieberdingen, zu beziehen sind.

Dr. Ing. h.c. F. Porsche AG

Abteilung Sportteileverkauf/EMV4

Lüssenweg 16

71101 Schwieberdingen

Deutschland

Tel.: +49 711 911- 89956

Fax: +49 711 911- 82808

E-Mail: raceparts@porsche.de

Zusätzlich zum Technischen Reglement gemäss Teil 2 dieser Ausschreibung gelten darüber hinaus nachfolgende besondere Technische Bestimmungen.

8.1.1 Allgemeine Fahrzeugbeschreibung

Porsche 911 GT3 Cup, Modelljahr 1998 bis 2005 unter Berücksichtigung der einzuhaltenden Modifikationen (siehe Technische Information und/oder Homologationsdatenblatt).

8.1.2 Konzept

Einsitziger, serienaher Rennwagen auf Basis des Porsche 911 GT3 (996 Gen.I und Gen.II) Strassenfahrzeug.

Für weitere allgemeine Beschreibungen, verweist der Serienausschreiber, auf den jeweiligen Absatz dieser technischen Vorschriften.

8.2 Motor

8.2.1 Allgemeine Beschreibung

Motortyp M96/74

Sechszylinder-Boxermotor

Wassergekühlt

3.598 ccm, Hub 76,4 mm, Bohrung 99,98 mm Ø

Max. Leistung: 287kW (390 PS) bei 7.200 U/min

Max. Drehmoment 390Nm bei 5.000U/min

Max. Drehzahl: 8.000 1/min

Modifizierte Serienansauganlage mit Sportluftfilter

Natriumgefüllte Ein- und Auslassventile

Hydraulischer Ventilspielausgleich

Trockensumpfschmierung

Abgasanlage mit modifiziertem Katalysator und Schalldämpfer
98 ROZ Super Plu Bleifrei

Die Motoren wurden vor der Auslieferung bei der Porsche AG nicht verplombt. Aus Kostengründen müssen die Motoren nicht über eine Verplombung verfügen.

Alle Arbeiten am Motor dürfen von den Teams in Eigenregie durchgeführt werden.

Ein Motorenwechsel muss vor dem Wechsel vom Serienausschreiber schriftlich genehmigt werden.

Auf Anordnung der Sportkommissare können Motoren eingezogen und überprüft werden. Vor Auslieferung und erneutem Einsatz können die Motoren bei der Porsche AG neu verplombt werden.

Weitere Informationen zu Plomben, Siegel und Markierungen finden Sie unter Punkt „8.12.1 Plomben“.

Es sind nur Motoren in Serienzustand (inklusive offiziell von Porsche angebotener Kit-Motoren) zugelassen. Als korrekte Serienleistung gilt die Leistung gemäss Porsche (Toleranz von 5 %). Zuzüglich der jeweiligen Prüfstands Toleranz (gemessen auf einem zertifizierten Rollenprüfstand).

Der Luftfiltereinsatz ist freigestellt.

8.2.2 Motor-Steuergeräte

Während der gesamten Veranstaltung dürfen nur die elektronischen Motronic-Steuergeräte von Bosch verwendet werden, die vom Serienorganisator für die Veranstaltung kodiert und verplombt werden können.

Weitere Informationen zu Plomben, Siegel und Markierungen finden Sie unter Punkt „8.12.1 Plomben“.

Das Motronic-Steuergerät inklusive des kompletten Kabelstrangs muss unverändert verwendet werden. Der Serienausschreiber oder die Technischen Kommissare behalten sich vor, Motronic-Steuergeräte jederzeit zu prüfen, auszutauschen oder eine Aufzeichnung der Motorkenndaten während der Veranstaltung durchzuführen.

Der Serienausschreiber behält sich vor, zu Beginn einer Veranstaltung die Motronic-Steuergeräte neu zu programmieren und die Steckverbindungen zum Auslesen des Steuergerätes neu zu verplomben. Damit werden identische Programm- bzw. Datenstände aller beteiligten Fahrzeuge gewährleistet.

8.2.3 Abgasanlage

Die Fahrzeuge müssen mit einem originalen Katalysator und einem originalen Endschalldämpfer gemäss ASS-Abgasvorschriften ausgerüstet sein. Es sind ausschliesslich Krümmer und Endschalldämpfer mit folgenden Teilenummern zugelassen:

Teilenummer: Krümmer links: 996.111.101.95 oder 996.111.101.97

Krümmer rechts: 996.111.102.95 oder 996.111.102.97

Teilenummer: Endschalldämpfer: 996.111.029.93

Die Verwendung von Vorschalldämpfer ist frei. Sollten die Vorschalldämpfer durch die Lärmgrenzwerte der Strecke erforderlich sein, müssen diese montiert werden. Das Einholen der Information über Strecken-Lärmgrenzwerte obliegt dem Teilnehmer.

Die Vorschalldämpfer müssen dem entsprechenden Ersatzteilkatalog entnommen werden.

8.2.3.1 Befestigung Vorschalldämpfer

NA

8.2.4 Kraftstoffkreis

Es ist entweder der von Porsche für das Basisfahrzeug typisierte bzw. Originaltank oder ein FT3-Sicherheitstank gemäss FIA Art. 253.14 Anhang J bzw. Art. 257.6 Anhang J zu verwenden. Das maximale Füllvolumen beträgt 100 l (vgl. FIA Art. 257.6.5.1 Anhang J).

8.2.5 Schnell Betankungssystem

NA

8.2.6 Schnellbefüllsystem (Motorenöl)

NA

8.3 Kraftübertragung (Getriebe/Differenzialsperre)

8.3.1 Allgemeine Beschreibung

Porsche 6 Gang-Schaltgetriebe mit Sperrdifferenzial

Kabelschaltungsprinzip

Stahlring Synchronisation

Öl-Wasser-Wärmetauscher

Einmassenschwungrad

Sperrdifferential 40/60%

Hinterachsantrieb

Es sind nur Seriengetriebe erlaubt. Modifikationen an Gangrädern, Kegel- /Tellerädern oder sonstigen Getriebeteilen sind nach der folgenden Tabelle zulässig.

Gangübersetzungen / Radpaare

Radpaare GT3				
				neu
1. Gang	41/13	3,154	993.302.901.55	
1. Gang	33/13	2,538	996.302.951.9A	X
1. Gang	35/15	2,333	996.302.951.9B	X
2. Gang	41/19	2,158	993.302.952.10	
2. Gang	40/20	2,000	993.302.952.05	
2. Gang	36/19	1,895	996.302.952.9A	X
2. Gang	39/22	1,770	993.302.952.82	
2. Gang	32/19	1,684	996.302.952.9B	X
3. Gang	34/19	1,789	996.302.953.9A	X
3. Gang	32/19	1,684	996.302.953.9B	X
3. Gang	33/21	1,571	993.302.953.83	
3. Gang	39/25	1,560	950.302.953.50	
3. Gang	35/23	1,521	993.302.953.84	
3. Gang	36/25	1,440	993.302.953.26	
3. Gang	31/22	1,409	996.302.953.9C	X
4. Gang	31/22	1,409	996.302.954.9E	X
4. Gang	30/22	1,364	996.302.954.9F	X
4. Gang	34/26	1,310	996.302.954.9A	
4. Gang	27/21	1,286	996.302.954.9G	X
4. Gang	36/29	1,241	996.302.954.9B	
4. Gang	36/30	1,200	996.302.954.9C	
4. Gang	27/23	1,174	996.302.954.9H	X
4. Gang	34/30	1,133	996.302.954.9D	
5./6. Gang	28/23	1,217	996.302.955.9A	X
5./6. Gang	30/25	1,200	996.302.955.9B	X
5./6. Gang	27/23	1,174	996.302.955.9C	X
5./6. Gang	26/23	1,130	996.302.955.9D	X
5./6. Gang	35/32	1,090	993.302.955.80	
5./6. Gang	34/32	1,063	996.302.955.9E	X
5./6. Gang	33/32	1,031	993.302.955.11	
5./6. Gang	25/25	1,000	996.302.955.9F	X
5./6. Gang	32/33	0,970	993.302.955.00	
5./6. Gang	32/34	0,941	993.302.955.05	
5./6. Gang	31/34	0,911	993.302.955.15	
5./6. Gang	31/35	0,886	993.302.956.16	
5./6. Gang	30/35	0,857	993.302.956.00	
5./6. Gang	29/35	0,829	993.302.956.46	
5./6. Gang	28/36	0,775	993.302.956.10	

Das Sperrdifferenzial hat eine Sperrwirkung von **40/60 %**.

Übersetzung (Serienmässig):

Kegel-/Tellerrad 8/32 i

1. Gang	13/41	3,154
2. Gang	20/40	2,000
3. Gang	25/39	1,560
4. Gang	26/34	1,310
5. Gang	32/35	1,090
6. Gang	34/31	0,911

Die Mitnehmerscheibe und Druckplatte ist frei wählbar. Die Betätigung muss serienmässig bleiben. Das Schwungrad mit Seriergewicht und die Umrüstung von Zweimassenschwungrad auf starres Schwungrad ist erlaubt, wenn von Porsche dies freigegeben ist. Art, Anzahl und Durchmesser der Kupplungsscheiben müssen beibehalten werden.

8.3.2 Rampenwinkel

Die Rampenwinkel werden von der Drehachse ausgehend bestimmt. Die Anzahl an Reibscheiben sowie die Verbaureihenfolge muss in original Bauweise verbleiben und darf nicht geändert werden. Die verbauten Reibscheiben müssen original sein.

8.3.3 Getriebe Notlauffunktion

NA

8.4 Bremsen

Es sind nur Fahrzeuge mit der originalen Bremsanlage die dem Auslieferungszustand entsprechen zugelassen. Es ist nicht gestattet, das Fahrzeug auf Langstrecken-Bremssättel umzurüsten, auch wenn diese im Ersatzteil-Katalog aufgeführt sind.

8.4.1 Allgemeine Beschreibung

Pneumatisch unterstützte Bremsanlage

Regelung erfolgt über ABS 5 (Vierkanalsteuerung)

Vorderachse:

6Kolben Aluminiumsattel mit Zirkonoxydeinsätzen (rot lackiert)

Einteilige Stahlscheibe mit 350mm Ø

Bremsscheibendicke 33mm

Bremssbeläge 18mm stark (Pagid P50 grün)

Hinterachse:

4Kolben Aluminiumsattel mit Zirkonoxydeinsätzen (rot lackiert)

Einteilige Stahlscheibe mit 330mm Ø

Bremsscheibendicke 28mm

Bremssbeläge 18mm stark (Pagid R14 grün)

Das Entfernen von Bremsschutzblechen ist nicht zulässig, lediglich das Verformen der Bleche, um die Kühlung zu verbessern. Die Bremsflüssigkeit darf gegen Flüssigkeit gemäss Porsche KD Liste gewechselt werden. Der Einsatz von Schnellkupplungen in den Bremsleitungen ist untersagt.

Die entsprechenden Teilenummern entnehmen Sie dem ET-Katalog.

8.5 Lenkung (Lenkung/Nabenverlängerung)

Die Lenkung muss dem Auslieferungszustand entsprechen und darf in keiner Art abgeändert oder modifiziert werden.

8.6 Radaufhängung

Die Radaufhängung ist für den Rennstreckeneinsatz modifiziert und wird durch den Teilekatalog definiert. Sie darf nicht verändert werden.

Elektronische Radlast- und Fahrwerkseinstellungen sind auf dem Rennplatz, während einer Veranstaltung, zugelassen.

Die Fahrwerkeinstellung darf im Rahmen der vorgegebenen Einstellbereiche verändert werden. Alle Originalteile müssen in ihrer

Einbauposition und Lage beibehalten werden. Die in den Querlenkern von Vorderachse und Hinterachse maximal zulässigen Distanzscheibendicken sind:

- Vorderachse: **13 mm**
- Hinterachse: **10 mm**

Weiterhin wird es den Teilnehmern freigestellt, die Sturzscheiben mit Aluband zu umkleben. Dies muss bei einer Prüfung durch den Technischen Kommissar entfernt werden.

Eine Änderung der maximal zulässigen kombinierten Dicke der Distanzscheiben an den Vorder- und Hinterachslenkern kann jederzeit vor oder während der Veranstaltung durch den Serienausschreiber angekündigt werden.

8.6.1 Allgemeine Beschreibung der Vorderachse

McPherson Federbein

Leichtmetall Querlenker Uniball gelagert

Schraubenfedern und einstellbare Sachs-Stossdämpfer (Zug- und Druckstufe)

Stabilisator Ø = 26,8mm 5-fach verstellbar

8.6.2 Allgemeine Beschreibung der Hinterachse

Einzelradaufhängung

Mehrlenkerachse mit LSA System

Schraubenfedern und einstellbare Sachs-Stossdämpfer (Zug und Druckstufe)

Stabilisator Ø 20,7mm 4fach verstellbar

8.6.3 Radstand

Der Radstand der linken sowie der rechten Fahrzeugseite muss **2357 mm** betragen.

Die Messpunkte sind die Mitten der Radnaben.

8.6.4 Stabilisatoren

Die Stabilisatoren müssen in ihrem Auslieferungszustand belassen, und dürfen ausschliesslich in ihren originalen Einstellbereichen verstellt werden.

Das Aushängen der Stabilisatoren ist unter der Voraussetzung erlaubt, dass keine Teile entfernt werden. Es dürfen ausschliesslich die technisch vorgegebenen Einstellmöglichkeiten genutzt werden.

8.6.5 Stossdämpfer/Federn

Es dürfen nur die ab Werk lieferbaren Sachs-Stossdämpfer sowie Fahrwerkfedern im Originalzustand verwendet werden (Teilenummern siehe entsprechender ET-Katalog).

8.7 Räder (Radschüssel + Felge) und Reifen

8.7.1 Allgemeine Beschreibung

Vorderachse

BBS 9 x 18, ET 46 mit Zentralverschluss (MJ 02-04 mit 5Loch)

Michelin Slickreifen, Reifendimension: 24/64-18

Pirelli Slickreifen, Reifendimension: 245/645-18 (nicht zulässig)

Hinterachse:

BBS 11J x 18, ET 59 mit Zentralverschluss (MJ 02-04 mit 5Loch)

Michelin Slickreifen, Reifendimension: 27/68-18

Pirelli Slickreifen, Reifendimension: 305/680-18 (nicht zulässig)

8.7.2 Räder (Radschüssel + Felge) mit Reifen

Die Verwendung von nicht original dem Fahrzeug zugeteilten Felgen ist nicht zulässig. Nur die Verwendung der originalen Ventilkappen (anhand des Teilekatalogs) sind erlaubt und für alle Rennen streng vorgeschrieben.

Die Felgen dürfen lackiert werden. Es ist jedoch verboten die Funktionsflächen (Felgenbett, Kontaktflächen der Radmutter, Montagefläche des Rades) zu lackieren.

Felgen dürfen repariert werden.

Die Felgenauflagefläche (Verbindungsfläche zur Radnabe) darf in keiner Art und Weise verändert werden.

8.7.3 Reifen

Für die Dauer der Veranstaltung und bei den offiziellen Tests dürfen nur Michelin-Reifen in der für die Rennserie freigegebenen Ausführung mit folgender Spezifikation verwendet werden, die durch die Bewerber vom designierten Lieferanten bezogen werden:

Slick-Reifen

VA 24/64-18 Michelin Cup N2 auf Felge 9 x 18, ET 46

HA 27/68-18 Michelin Cup N2 auf Felge 11J x 18, ET 59

Regenreifen

VA 24/64-18 Michelin Cup P2L auf Felge 9 x 18, ET 46

HA 27/68-18 Michelin Cup P2L auf Felge 11J x 18, ET 59

8.8 Karosserie und Abmessungen

Selbsttragende Karosserie aus Stahlblech

Innenausstattung ohne Dämmung, mit eingeschweisstem Überrollkäfig mit optimierten Sicherheitsgurtpunkte für HANS-System

Rennschalensitz (nur Fahrerseite) für Hans-System Fa. Schroth optimiert

Türen aus CFK

Polycarbonat Scheiben an den Türen und Heckscheibe

Heckdeckel mit verstellbarem

Heckflügel aus CFK

Sechspunktgurte für Hans-System Fa. Schroth optimiert

Momo-Lenkrad abnehmbar

Haubenschnellverschlüsse

Lufthebeanlage (Sobek)

Innenraum ohne Decklack

Türverkleidung einlaminieren

Ein Wischerarm mit grossem Wischerblatt

Löschanlage

8.8.1 Gesamtfahrzeuglänge und Überhänge:

NA

8.8.2 Karosserie aussen (inkl.Scheiben)

Die Karosserie muss im Auslieferungsstand belassen werden.

8.8.2.1 Unterbodenverkleidung

Es dürfen nur die vorderen Unterbodenverkleidungen verwendet werden. Die Unterbodenverkleidung darf nicht verändert oder weggelassen werden,

8.8.2.2 Schutzgitter Seitenkühler

Die kleinen Kühlkanäle der Seitenheizkörper sowie der zentrale Kühlkanal an der Frontschürze müssen mit einem Schutznetz abgedeckt werden, wie im Teilekatalog angegeben.

8.8.3 Frontscheibe

Es muss die originale Verbund-Sicherheitsglas Windschutzscheibe verwendet werden.

Zum Schutz der Scheibe und als Sicherheitsaspekt sind sogenannte „tear off screens“ auf der Frontscheibe erlaubt. Die Anbringung wird bei der Technischen Abnahme kontrolliert und muss gegebenenfalls auf Forderungen der Technischen

Kommissare entfernt werden.

Der Einsatz von Polycarbonat Frontscheiben ist nicht zulässig.

Ein Anbringen von getönten (eingefärbten) Schutzfolien ist nicht zulässig.

8.8.4 Seiten- und Heckscheiben

Es sind ausschliesslich die original Porsche 911 GT3 Cup Seiten und Heckscheiben entsprechend Anhang J (ISG der FIA) in Originalausführung zulässig.

Das Aufbringen von zusätzlichen Folien (transparent oder getönt) ist nicht zulässig.

Die Teilenummern der entsprechenden Seiten und Heckscheiben können dem entsprechenden Ersatzteilkatalog entnommen werden.

8.8.5 Fahrgastraum/Cockpit

8.8.5.1 Sitz

Es sind nur FIA-Homologierte Sitze mit einem gültigen Verfallsdatum zulässig.

Die Anpassung des Sitzes durch Entfernen oder Hinzufügen von Polstermaterial ist erlaubt. Die Original-Befestigung (Sitzschiene und Konsole) muss beibehalten werden. Änderungen bedürfen der Zustimmung der Porsche AG.

Wahlweise ist die Verwendung modifizierter Original-Sitzadapter in Zusammenhang mit von links nach rechts (und umgekehrt) getauschten Original-Sitzschienen entsprechend der Anlage zugelassen. Änderungen müssen durch die Technischen Kommissare genehmigt werden.

Ein geschäumtes Sitzpolster gemäß FIA-Anhang J, Artikel 253-16, kann verwendet werden, solange der Einsatz aus schwer entflammablem Material besteht, das schwarz eingefärbt ist. Die Verwendung oder Änderung bedarf der Genehmigung durch den Serienorganisator/Technischen Kommissar. Die Genehmigung muss bei der Wagenabnahme den Technischen Kommissaren vorgelegt werden.

8.8.5.2 Fahrgastraumbelüftung

Das Fahrzeug Belüftungssystem muss dem auslieferungszustand entsprechen und darf nicht verändert oder modifiziert werden

Die Türdichtung muss zur besseren Be- und Entlüftung des Fahrgasraums nicht montiert sein, wird jedoch bei Regenrennen empfohlen.

Die Be- und Entlüftung des Fahrgastraums darf per abkleben der Schlitze in den Fond-Seitenscheiben reguliert werden.

8.8.5.3 Sicherheitsnetz

Das Fahrzeug muss nicht mit Sicherheitsnetz (ausser und mitte) ausgerüstet sein. Der Einbau von Sicherheitsnetzen von Drittanbietern wird empfohlen.

Die Homologation muss eingehalten werden.

8.8.5.4 Überrollkäfig

Der original in der Fahrzeugkarosserie verschweisste Überrollkäfig darf in keiner Art und Weise verändert oder modifiziert werden.

Wird ein Überrollkäfig beschädigt darf dieser durch den Hersteller repariert werden. Eine Reparaturbescheinigung des Herstellers über die Reparatur des Überrollkäfigs, muss bei der Wagenabnahme den Technische Kommissaren vorgelegt werden.

Jede andere Art und Weise von Reparaturen am Überrollkäfig sind strikte verboten.

8.8.5.5 Pedalerie

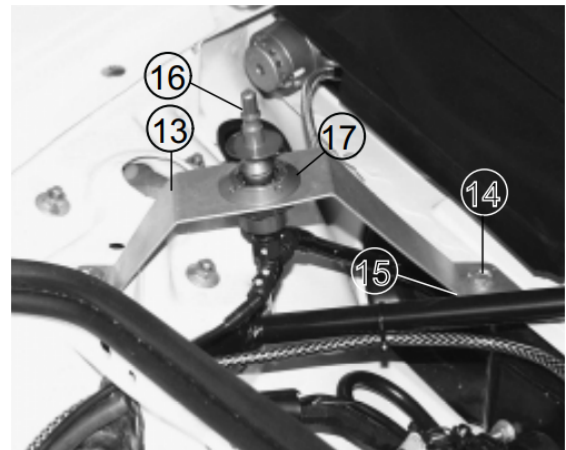
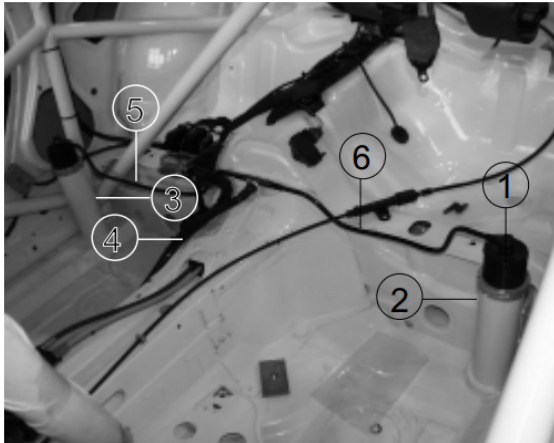
Das Pedalwerk darf nicht verändert werden. Ausgenommen ist das Anbringen von Folien mit erhöhtem Reibewert.

8.8.5.6 Drucklufthebeanlage

Optional kann der 911 GT3 Cup mit einer Lufthebeanlage mit drei Hebestempel inklusive des Luftlansensystems verbaut sein. Die Positionen aller systemrelevanten Anbauteile, wie z. B. das fahrzeugeitig montierte Luftlansenventil dürfen nur an den von Porsche vorgegebenen Positionen montiert sein.

Überdies besteht die Vorschrift, dass nach Entfernen der Luftlanze vom Luftlansenventil der Druck im Hebesystem erhalten bleibt. Erst durch Betätigung des fahrzeugeitig montierten Ventils entströmt die Luft aus der Anlage und die Heber fahren ein.

Um bei ausgefahrenen Hebern ein unbeabsichtigtes Absenken des Fahrzeuges zu verhindern, müssen während Reparaturarbeiten Sicherheitsstützen (Safeties) über die Stempel gesteckt werden!



8.8.6. Dachluke

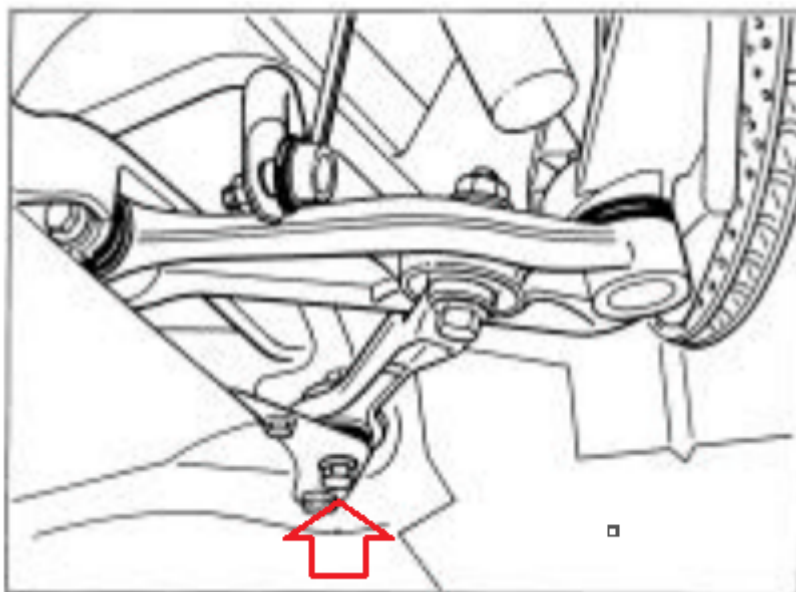
NA

8.8.7 Fahrzeugbodenfreiheit

Die Mindestbodenfreiheit des fahrfertigen Fahrzeugs (mit Tank halb voll, Fahrer mit 75kg Körpergewicht an Bord und den Slick-Reifen, mit 2,0 bar \pm 0,1 bar Luftdruck) darf an den vorgegebenen Messpunkten zu keinem Zeitpunkt der Rennveranstaltung unterschritten werden. Während der gesamten Dauer der Rennveranstaltung muss die Mindestbodenfreiheit an der Vorderachse mindestens **86 mm** und an der Hinterachse mindestens **107 mm** betragen.

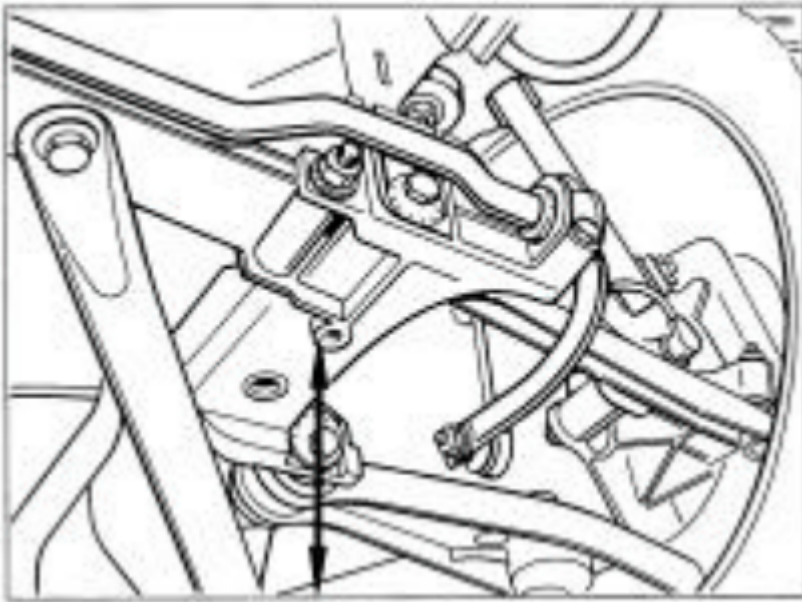
Messung Vorderachse:

Von Radaufstandsfläche bis zur Schraubenkopf-Unterkante der äusseren Verschraubung des Querlenkers an der Karosserie.



Messung Hinterachse:

Von Radaufstandsfläche bis zur hinteren Anlagefläche Fahrschemel-Unterseite gemessen



8.8.8 Fahrzeuggewicht

Zur Feststellung des Mindestgewichts wird das Fahrzeug an der dafür vorgesehenen Entnahmestelle im Kofferraum (Abtankventil) unter Anleitung und Aufsicht des Technischen Kommissars abgetankt. Vor dem vollständigen Abtanken kann eine Kraftstoffprobe durch die Technischen Kommissare entnommen werden.

Das Mindestgewicht der Fahrzeuge beträgt **1.150 kg** und setzt sich zusammen aus:

- dem Gewicht des Fahrzeugs ohne Fahrer;
- dem Gewicht der Onboard-Kameras und der Funkanlage
- bzw. dem Gewicht des Ersatzballasts;
- den eingebauten Zusatzgewichten

Das Mindestgewicht darf zu keinem Zeitpunkt der Rennveranstaltung unterschritten werden.

8.9 Aerodynamische Hilfsmittel

Die Lage des Heck-Flügelprofils darf innerhalb der vorgegebenen originalen Verstellmöglichkeiten geändert werden.

Jeweils ein transparenter Klebestreifen (max. 80,0 mm lang, 20,0 mm breit) als Fixierung an den Frontscheinwerfern, den Heckleuchten, den vorderen Radabdeckungen, im 90°-Winkel zu den jeweils überklebten Spalten ist erlaubt. Darüber hinaus ist das vollflächige Abkleben der Tankklappe auf dem Kotflügel freigegeben.

Des Weiteren ist es den Teams freigestellt, die Scheinwerferscheiben mit transparenten, farblosem Heli-Tape flächig abzukleben, ohne dabei einen Karosserieschlitz abzukleben.

Abgesehen von den oben genannten Punkten, ist das Abkleben von Schlitz in der Karosserie, Flügel oder anderen dauerhaften Teilen, Gelenken und Öffnungen nicht erlaubt.

Jede Abweichung außerhalb der oben genannten Parameter macht das Fahrzeug nicht regelkonform und kann Strafen durch die Rennleitung nach sich ziehen.

8.10 Schmierungs-system / Schmierstoffe

Das Schmier-system wurde für den Rennstreckeneinsatz konzipiert und ist durch den Teilekatalog definiert.

Alle Betriebsmedien (Öle, Fette, Kühlflüssigkeiten und Bremsflüssigkeiten) die im Benutzerhandbuch vorgegeben sind, müssen wie angegeben verwendet werden. Der technische Kommissar darf zu jedem Zeitpunkt Proben der Betriebsmedien nehmen, um

diese analysieren zu lassen.

8.10.1 Motor:

Es wird das Motorenöl Mobil1 OW40 vorgeschrieben.

Jegliches Hinzufügen von Additiven ist untersagt.

8.10.2 Getriebe:

Es wird das Getriebeöl Mobilube1 SHC 75W-90 vorgeschrieben. Jegliches Hinzufügen von Additiven ist untersagt.

8.11 Elektrische Ausrüstung

8.11.1 Allgemeine Beschreibung

Bosch Steuergerät

MoTeC Dashboard mit integrierter Datenaufzeichnung,

Batterie: 12 V, 50 Ah

Generator 90 A

Optionen:

- Bosch MSA-Box (auf Anfrage)

Ab dem Zeitpunkt „Ausfahrt auf Startaufstellung“ bis zum Ende des Parc Fermé vom Wertungsläufen ist nur dem Serienausschreiber sowie von ihm benanntem Personal die Verbindung von Laptops/Computern mit den Fahrzeugen gestattet. Bei Zuwiderhandlung kann das Fahrzeug von dem Wertungslauf ausgeschlossen werden.

8.11.2 Sprechfunk

Ab dem „Anschluss Earplug“ in Richtung Fahrer ist die Hardware für den Funkempfang freigestellt, muss jedoch durch die Technischen Kommissare geprüft und freigegeben werden. Bei Festeinbau der Lautsprecher im Fahrerhelm müssen die FIA-Helmvorschriften eingehalten werden. Bei Unklarheiten muss der Fahrer/Bewerber den Nachweis erbringen, dass die verwendeten Teile für den Einsatz im Fahrzeug geeignet sind (Brandschutz etc.).

Es darf eine Sprechfunkanlage inklusive Antenne am Fahrzeug verbaut werden. Zur Stromversorgung muss die im Benutzerhandbuch dafür vorgesehene 12V Schnittstelle verwendet werden. Der Einbau muss durch die Technischen Kommissare geprüft und freigegeben werden.

Die Funkinstallation muss fest am Fahrzeug verschraubt sein und gegen wegfallen gesichert werden.

Der Serienausschreiber hat das Recht, bei der Kommunikation per Sprechfunk zwischen Team und Fahrer separat mitzuhören.

8.11.3 Datenaufzeichnung

Es ist die Verwendung des werkseitig verbauten Datenaufzeichnungssystems der Firma BOSCH obligatorisch. Das BOSCH-System ist der Fahrgestellnummer des Fahrzeugs zugeordnet und darf nicht getauscht werden. Für die Veranstaltungsdauer dürfen nur die von Porsche freigegebenen Setups verwendet werden.

Eine Verwendung der VBOX Videoaufzeichnung der Firma Race Logic ist freigegeben.

Jede weitere elektrische Verbindung zum Fahrzeugkabelstrang ist nicht erlaubt. Ausgenommen hiervon sind vom Serienausschreiber vorgenommene Einbauten.

8.11.4 Datenübertragung

Die Verwendung von funkbasierter Informationsübertragung im Fahrzeug (z. B. Telemetrie) ist verboten.

8.12 Sonstiges

8.12.1 Plomben

Werkseitig sind keine Plomben angebracht:

Werden seitens der Technischen Kommissare oder seitens Porsche AG Plomben, Siegel und/oder Markierungen am Fahrzeug angebracht, so dürfen diese weder verletzt oder verändert noch nachgemacht werden. Werden eine oder mehrere beschädigte oder fehlende Plomben, Siegel oder Markierungen festgestellt, kann dies den Ausschluss des Fahrzeugs von der Veranstaltung nach sich ziehen.

Die Öffnung einer der Plomben am Motor-Steuergerät ist in schriftlicher Form beim Serienausschreiber zu beantragen.
Wird eine der Plomben am Motorsteuergerät zu Schweissarbeiten geöffnet, so muss das Steuergerät anschliessend ohne besondere Anordnung den Technischen Kommissaren zur erneuten Abnahme und Verplombung vorgeführt werden.
Die Chronologie des Ablaufs muss den Technischen Kommissaren vor der erneuten Verplombung vorgelegt werden.
Die entfernte/n Plombe/n muss/müssen den Technischen Kommissaren ausgehändigt werden.
Abgefallene oder im Rennen mechanisch beschädigte Plomben müssen bis spätestens eine Stunde nach Auflösung des Parc fermé schriftlich bei den Technischen Kommissaren gemeldet werden.
Wird bei der Technischen Abnahme festgestellt, dass Plomben ohne Genehmigung der Technischen Kommissare geöffnet wurden, behalten sich die Technischen Kommissare vor, die Technische Abnahme zu verweigern.

9. Technical Series Regulations class 21 (992 GT3 Cup with TC and ABS)

9.1 Summary of General Information

The Porsche Sprint Challenge Suisse is a one-make Series with no group/class classification. Only cars of the type/model Porsche 911 GT3 Cup, type 992 (a special series produced by Porsche AG), of the model year 2021-2022 on which fully comply with these Regulations are eligible to participate.

The cars must meet the technical specifications of these regulations and Appendix J of the International Sporting Code in full and must possess a valid and registered DMSB car pass or the corresponding document of another ASN associated to the FIA.

Technically identical cars with the designation Porsche 911 GT3 Cup (992), built by Porsche AG in a small production run based on the Porsche 911 GT3, shall be used for the Series. Only cars of model year 2021 (see following General car description) are permitted.

Certain special parts used in the Porsche 911 GT3 Cup cannot be obtained via the Porsche dealer organisation but instead can only be obtained from the Motorsport Parts Sales Department at Porsche AG, Weissach.

The regulations from chapter 2 (class 1 992 GT3 Cup without ABS) applies to this group. Only the changes of regulations between class 1 and 21 are listed here below.

Dr. Ing. h.c. F. Porsche AG Abteilung Sportteileverkauf/EMV4 Lüssenweg 16

71701 Schwieberdingen Germany

Tel.: +49 711 911- 83738

Fax: +49 711 911- 82808

Email: raceparts@porsche.de

The cars must comply with the requirements of these Technical Regulations. Technical acceptance of the cars is undertaken by the Technical Scrutineers.

9.5 Brakes

It is not permitted to modify the car to endurance brake callipers, even if they might be listed in the parts catalogue.

9.5.1 General Description

Two independent brake circuits with brake pressure sensors for front and rear axle, adjustable by the driver via brake balance system.

- Racing brake pads
- Optimized brake ducts
- Ergonomic brake pedal positioning

Derivative sensors & harness for retrofitting an ABS system.

Only standard master brake cylinders are permitted for the 2 brake circuits on the

- Front axle: diameter 19.1 mm
- Rear axle: diameter 15.9 mm

Front axle:

- Aluminium 6-piston fixed callipers, one piece
- Internally vented brake discs, diameter = 380 mm, 32 mm thick mounted on aluminium disc bells

Rear axle:

- Aluminium 4-piston fixed callipers, one piece
- Internally vented brake discs, diameter = 380 mm, 32 mm thick mounted on aluminium disc bells

It is only allowed to use the original TC and ABS delivered offered by Porsche AG. The use of any system working like an ABS system is strictly prohibited.

9.8.8 Minimum car weight

The minimum weight of a car is **1'300.0 kg**. The minimum weight of a car consists of:

- the weight of the car with empty fuel tank;
- the weight of the inboard camera (surveillance camera), the radio system assigned by the Series Organiser or the weight of the respective substitute ballast;
- the installed additional weights (excluding driver equalisation weight)
- equipment for driver's cooling vests installed to the base plate auxiliary weight

9.12.3 Electronic car configuration

Throughout each event, the car must be run with the following configuration settings:

- traction control and ABS variant "Basis" and the logged channel "log_car_variant" with the value "1" visible in the display
- exhaust system setting on standard with "CW_SILENCE" visible in Racecon" and the logged channel "B_silence_pt" both with the value "0"

10. Besondere Technische Bestimmungen Klasse 22 (997 Cup Gen.I)

10.1 Allgemeines

Für die Porsche Sprint Challenge Suisse werden technisch identische Fahrzeuge mit der Bezeichnung Porsche 911 GT3 Cup (Typ 997 Cup Gen.I) verwendet, die in einer Kleinserie von der Porsche AG auf der Basis des Porsche 911 GT3 (Typ 997 Gen I) aufgebaut wurden. Es sind ausschliesslich Fahrzeuge des Modelljahrs 2005-2009 (siehe nachstehende allgemeine Fahrzeugbeschreibung) unter Berücksichtigung der erforderlichen Modifikationen zugelassen.

Von der "Porsche AG" eingesetzte Fahrzeuge können zu Entwicklungszwecken von den Technischen Richtlinien abweichen. Die Abweichungen sind vom Serienorganisator vor dem Einsatz des Fahrzeugs zur Genehmigung durch den ASS vorgelegt werden und dürfen keine sicherheitskritischen Änderungen beinhalten.

Die Fahrzeuge müssen den technischen Spezifikationen dieses Reglements und des Anhangs J des Internationalen Sportgesetzbuches vollständig entsprechen und über einen gültigen und registrierten ASS-Wagenpass oder das entsprechende Dokument eines anderen der FIA angeschlossenen NSK verfügen.

In der Sonderserie Porsche Sprint Challenge Suisse werden unter anderem Spezialteile verbaut, die nicht über die Porsche Handelsorganisation, sondern ausschliesslich über die Porsche AG, Abteilung Sportteileverkauf, Schwieberdingen, zu beziehen sind.

Dr. Ing. h.c. F. Porsche AG

Abteilung Sportteileverkauf/EMV4

Lüssenweg 16

71101 Schwieberdingen

Deutschland

Tel.: +49 711 911- 89956

Fax: +49 711 911- 82808

E-Mail: raceparts@porsche.de

Zusätzlich zum Technischen Reglement gemäss Teil 2 dieser Ausschreibung gelten darüber hinaus nachfolgende besondere Technische Bestimmungen.

10.1.1 Allgemeine Fahrzeugbeschreibung

Porsche 911 GT3 Cup, Modelljahr 2005 bis 2009 unter Berücksichtigung der einzuhaltenden Modifikationen (siehe Technische Information und/oder Homologationsdatenblatt).

10.1.2 Konzept

Einsitziger, seriennaher Rennwagen auf Basis des Porsche 911 GT3 Gen. I (997 Gen. I) Strassenfahrzeug.

Für weitere allgemeine Beschreibungen, verweist der Serienausschreiber, auf den jeweiligen Absatz dieser technischen Vorschriften.

10.2 Motor

10.2.1 Allgemeine Beschreibung

Saugmotor

Wassergekühlter Sechszylinder-Boxermotor mit Vierventiltechnik

3.598 ccm, Hub 76,4 mm, Bohrung 99,98 mm Ø

Max. Leistung: 309 kW (420 PS)

Max. Drehmoment 420Nm
Max. Drehzahl: 8.400 1/min
Vier Ventil Technik
Mindestkraftstoffqualität: Superplus bleifrei, 98 ROZ
Trockensumpfschmierung
4 Stufen-Resonanz-Ansaugverteiler, zentraler Lufteinlass
Multi-Point-Kraftstoffeinspritzung (sequentiell)
Elektronisches Motormanagement MS 3.1 von Bosch
Rennabgasanlage mit regeltem Katalysator(400Zellen)
Endschalldämpfer mit doppelten Endrohren mittiger Anordnung

Die Motoren wurden vor der Auslieferung bei der Porsche AG nicht verplombt. Aus Kostengründen müssen die Motoren nicht über eine Verplombung verfügen.

Alle Arbeiten am Motor dürfen von den Teams in Eigenregie durchgeführt werden.

Ein Motorenwechsel muss vor dem Wechsel vom Serienausschreiber schriftlich genehmigt werden.

Auf Anordnung der Sportkommissare können Motoren eingezogen und überprüft werden. Vor Auslieferung und erneutem Einsatz können die Motoren bei der Porsche AG neu verplombt werden.

Weitere Informationen zu Plomben, Siegel und Markierungen finden Sie unter Punkt „9.12.1 Plomben“.

Es sind nur Motoren in Serienzustand (inklusive offiziell von Porsche angebotener Kit-Motoren) zugelassen. Als korrekte Serienleistung gilt die Leistung gemäss Porsche (Toleranz von 5 %). Zuzüglich der jeweiligen Prüfstands Toleranz (gemessen auf einem zertifizierten Rollenprüfstand).

Der Luftfiltereinsatz ist freigestellt.

Ein mechanisches Zwischengasgestänge (Blipper) ist bei sequenziellem Getriebe nicht erlaubt

10.2.2 Motor-Steuergeräte

Während der gesamten Veranstaltung dürfen nur die elektronischen Motronic-Steuergeräte von Bosch verwendet werden, die vom Serienorganisator für die Veranstaltung kodiert und verplombt werden können.

Weitere Informationen zu Plomben, Siegel und Markierungen finden Sie unter Punkt „9.12.1 Plomben“.

Das Motronic-Steuergerät inklusive des kompletten Kabelstrangs muss unverändert verwendet werden. Der Serienausschreiber oder die Technischen Kommissare behalten sich vor, Motronic-Steuergeräte jederzeit zu prüfen, auszutauschen oder eine Aufzeichnung der Motorkenndaten während der Veranstaltung durchzuführen.

Der Serienausschreiber behält sich vor, zu Beginn einer Veranstaltung die Motronic-Steuergeräte neu zu programmieren und die Steckverbindungen zum Auslesen des Steuergerätes neu zu verplomben. Damit werden identische Programm- bzw. Datenstände aller beteiligten Fahrzeuge gewährleistet.

10.2.3 Abgasanlage

Die Fahrzeuge müssen mit einem originalen Katalysator (400Zellen) und einem originalen Endschalldämpfer gemäss ASS Abgasvorschriften ausgerüstet sein. Es sind ausschliesslich Krümmer und Endschalldämpfer mit folgenden Teilenummern zugelassen:

Teilenummern:	Krümmer mit Katalysator Zyl. 1-3:	997.113.021.95
	Krümmer mit Katalysator Zyl. 4-6:	997.113.022.95
	Endschalldämpfer	997.111.027.94

Die Verwendung von Vorschalldämpfer ist frei. Sollten die Vorschalldämpfer durch die Lärmgrenzwerte der Strecke erforderlich

sein, müssen diese montiert werden. Das Einholen der Information über Strecken-Lärmgrenzwerte obliegt dem Teilnehmer. Die Vorschalldämpfer müssen dem entsprechenden Ersatzteilkatalog entsprechen.

10.2.3.1 Befestigung Vorschalldämpfer

Bei den 997 Cup Fahrzeugen ist eine Veränderung an der Karosserie zur Befestigung der Vorschalldämpfer (Beschnitt Isolation und Nietbolzen → siehe hierzu Technisches Handbuch) notwendig.



10.2.3.2 Befestigung Abgasanlage

Die Original-Schrauben für die Befestigung der Abgasanlage dürfen durch Stiftschrauben und Sechskantmuttern ersetzt werden. Hierfür dürfen ausschliesslich folgende Teile verwendet werden:

4 Stück Stiftschrauben, M10x70 8.8 Ersatzteilnummer: 999.062.170.02

4 Stück Muttern, M10

Ersatzteilnummer: 900.377.011.01

Die Ausführung der Änderung muss dem Bild dem entsprechen.



10.2.4 Kraftstoffkreis

Es darf nur das für den Porsche 911 GT3 Cup der Modelljahre 2005 bis 2009 jeweils zulässige Kraftstoffsystem verbaut sein.

10.2.5 Schnell Betankungssystem

Der Einsatz von Schnellbetankungseinfüllstutzen ist nicht zulässig.

10.2.6 Schnellbefüllsystem (Motorenöl)

Der Einsatz von Motorenöl-Schnellbefüllungs-Systemen ist nicht zulässig.

10.3 Kraftübertragung (Getriebe/Differenzialsperre)

10.3.1 Allgemeine Beschreibung

6-Gang-Getriebe sequentielles Klauengetriebe mit aktiver Ölkühlung und Spritzölschmierung

interne Druckölschmierung

Öl-Wasser-Wärmetauscher

Einmassenschwungrad

hydraulischer Zentralausrücker

Rennkupplung (5 ½" – Dreischeiben-Sintermetallkupplung)

Sperrdifferential 40/60%

Hinterachs Antrieb

Getriebeübersetzung

Kegel-/Tellerrad 8/32 $i = 4,000$

1. Gang 12/38 $i = 3,167$

2. Gang 15/32 $i = 2,133$

3. Gang 18/31 $i = 1,722$

4. Gang 20/28 $i = 1,400$

5. Gang 23/26 $i = 1,130$

6. Gang 29/27 $i = 0,931$

10.3.2 Rampenwinkel

Der Rampenwinkel der Sperre beträgt $32^\circ \pm 17'$ auf Zug und $45^\circ \pm 17'$ auf Schub. Die Rampenwinkel werden von der Drehachse ausgehend bestimmt.

In Verbindung mit den Reibscheiben ergibt dies eine Sperrwirkung von **40/60 %**. Das Mindestsperrmoment der Differenzialsperre ist dann erreicht, wenn das Drehmoment, gemessen an der Radmutter bei blockiertem Gegenrad im kalten Zustand, einen Wert von **100 Nm** aufweist. Dieser Mindestwert darf zu keinem Zeitpunkt der Rennveranstaltung unterschritten werden. Zur Überprüfung des Drehmoments durch die Technischen Kommissare muss für alle Fahrzeuge die vom Serienausschreiber bereitgestellte Messeinrichtung verwendet werden.



10.3.3 Getriebe Notlauffunktion

NA

10.4 Bremsen

Es sind nur Fahrzeuge mit der originalen Bremsanlage die dem Auslieferungszustand entsprechen zugelassen. Es ist nicht gestattet, das Fahrzeug auf Langstrecken-Bremssättel umzurüsten, auch wenn diese im Ersatzteil-Katalog aufgeführt sind.

10.4.1 Allgemeine Beschreibung

Zwei unabhängige Bremskreise mit Bremsdrucksensoren für Vorder- und Hinterachse, vom Fahrer über das Bremsausgleichssystem einstellbar.

Vorderachse:

Sechskolben-Aluminium-Festsättel, gelb lackiert
Porsche Ceramic Composite Brake (PCCB), innenbelüftet, D = 380 mm
Spezielle Rennbremsbeläge ohne Verschleissanzeige (P50)
Optimierte Bremsluftführung

Hinterachse:

Vierkolben-Aluminium-Festsättel, gelb lackiert
Porsche Ceramic Composite Brake (PCCB), innenbelüftet, D = 350 mm
Spezielle Rennbremsbeläge ohne Verschleissanzeige (P50)
Optimierte Antriebswellenbelüftung

Es sind nur die serienmässigen **Hauptbremszylinder** für die zwei Bremskreise zugelassen.

Vorderachse:

Durchmesser 20,6 mm, (Kennzeichnung orange)

Hinterachse:

Durchmesser 19,05 mm (Kennzeichnung grün) für original Stahlbrems scheiben

Durchmesser 17.80 mm (Kennzeichnung blau) für PCCB-Brems scheiben

Es sind ausschliesslich Fahrzeuge mit folgenden **Bremssätteln** zugelassen:

Vorderachse:

6-Kolben-Aluminium-Festsattel, einteilig

Teilenummer: VL: 99735143290 (rot) oder 99735143291 (gelb)

VR: 99735143190 (rot) oder 99735143191 (gelb)

Hinterachse

4-Kolben-Aluminium-Festsattel, einteilig

Teilenummer: HL: 99735245790 (rot) oder 99735245791 (gelb)

HR: 99735245890 (rot) oder 99735245891 (gelb)

Es sind ausschliesslich Fahrzeuge mit Porsche Stahl-**Bremsscheiben und Rennbremsbeläge** zugelassen:

Vorderachse:

innenbelüftete Brems scheiben, 380,0 mm Ø, 32,0 mm dick,

Teilenummer: VL: 997.351.409.92

VR: 997.351.410.92

Teilenummer: Pagid Rennbremsbelägen P50 997.351.940.93

Hinterachse:

innenbelüftete Brems scheiben, 380,0 mm Ø, 30,0 mm dick,

Teilenummer: HL: 997.352.107.A1

HR: 997.352.108.A1

Teilenummer: Pagid Rennbremsbelägen P50 997.352.930.96

Fahrzeuge aus anderen Rennserien müssen vor der Technischen Abnahme entsprechend umgerüstet werden.

Ein plombiertes ABS System in Stellung "deaktiv" ist nicht freigegeben. Möchte ein Teilnehmer mit ABS an der GT3 Cup Challenge Suisse teilnehmen, muss das komplette ABS ausgebaut werden.

Der Einsatz von Schnellkupplungen in den Bremsleitungen ist untersagt.

10.5 Lenkung (Lenkung/Nabenverlängerung)

Die Position der Lenkung auf dem Vorderachsquerträger ist durch unterlegte Scheiben mit der Dicke von **3 mm** festgelegt.

Teilenummer: 997.341.613.9A

Nabenverlängerungen dürfen nur nach vorherig erfolgter schriftlicher Einzelfreigabe durch den Serienorganisator verwendet werden, vorausgesetzt die verwendeten von Teile sind original OMP oder Krontec. Teile sind Porsche Original Teile.

Die serienmässig vorgegebene Längs- und Höhenverstellung darf genutzt werden.

10.6 Radaufhängung

Die Radaufhängung ist für den Rennstreckeneinsatz modifiziert und wird durch den Teilekatalog definiert. Sie darf nicht verändert werden.

Elektronische Radlast- und Fahrwerkseinstellungen sind auf dem Rennplatz, während einer Veranstaltung, zugelassen.

Die Fahrwerkeinstellung darf im Rahmen der vorgegebenen Einstellbereiche verändert werden. Alle Originalteile müssen in ihrer Einbauposition und Lage beibehalten werden. Die in den Querlenkern von Vorderachse und Hinterachse maximal zulässigen Distanzscheibendicken sind:

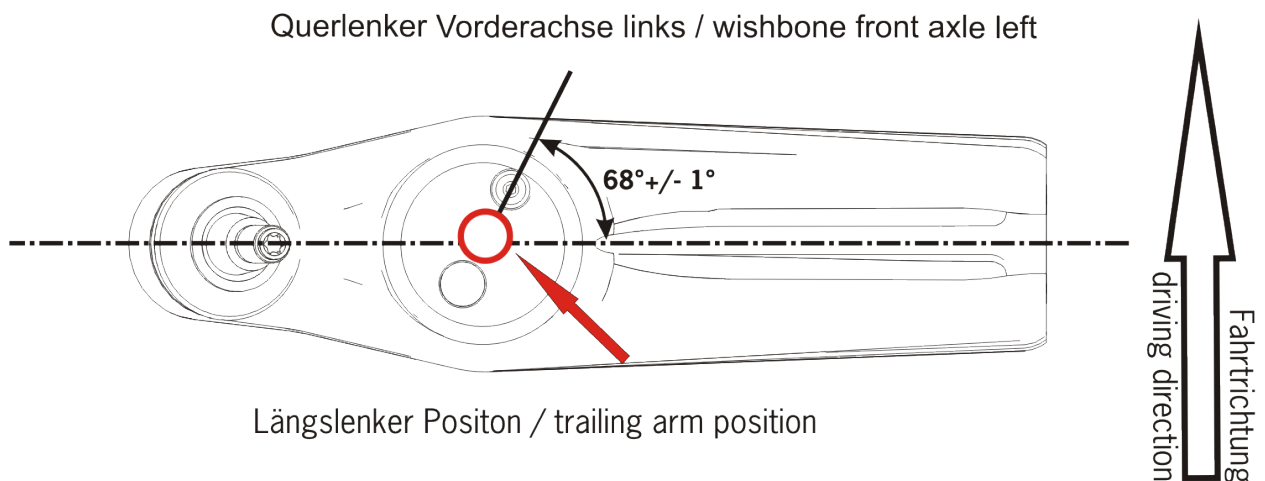
- Vorderachse: **13 mm**
- Hinterachse: **13 mm**

Weiterhin wird es den Teilnehmern freigestellt, die Sturzscheiben mit Aluband zu umkleben. Dies muss bei einer Prüfung durch den Technischen Kommissar entfernt werden.

Eine Änderung der maximal zulässigen kombinierten Dicke der Distanzscheiben an den Vorder- und Hinterachslenkern kann jederzeit vor oder während der Veranstaltung durch den Serienausschreiber angekündigt werden.

Die in den vorderen und hinteren Querlenkern befindlichen Längslenker- Lagerpunkte müssen in der Auslieferungsposition belassen werden.

Zusätzlich dürfen die Anschraubpositionen der Längslenker an den Querlenkern-Lagerpunkten nicht verändert werden.



10.6.1 Allgemeine Beschreibung der Vorderachse

McPherson-Federbein, höhenverstellbar

Vorderachs-Radträger mit Doppelklemmung

Doppelte Schraubenfedern mit Rennabstimmung (Haupt- und Hilfsfeder)

Sachs-Gasdruck-Fix-Stossdämpfer

Vorderachs-Querträger mit Sechs-Punkt-Befestigung

Geschmiedete, geteilte Querlenker unten (Sturzeinstellung)

Längslenker

Beidseitig verstellbarer Schwertstabilisator, je Seite 7-fach verstellbar

Geschmiedete Stützlager mit Unibal

Spurstange verstärkt und stufenlos einstellbar

Elektrohydraulische Zahnstangenlenkung

Modifizierte Lenksäule (längen- und höhenverstellbar)

10.6.2 Allgemeine Beschreibung der Hinterachse

Mehrlenkerhinterachse mit starr aufgehängten Achsträgern
Federbeine höhenverstellbar
Doppelte Schraubenfedern mit Rennabstimmung (Haupt -und Hilfsfeder)
Sachs-Gasdruck-Fix-Stossdämpfer
Modifizierte Achsseitenteile
Geschmiedete, geteilte Querlenker unten (Sturzeinstellung)
Unibal-gelagerte Querlenker oben
Längslenker
Beidseitig verstellbarer Schwertstabilisator, je Seite 7fach verstellbar
Spurstange verstärkt und stufenlos einstellbar

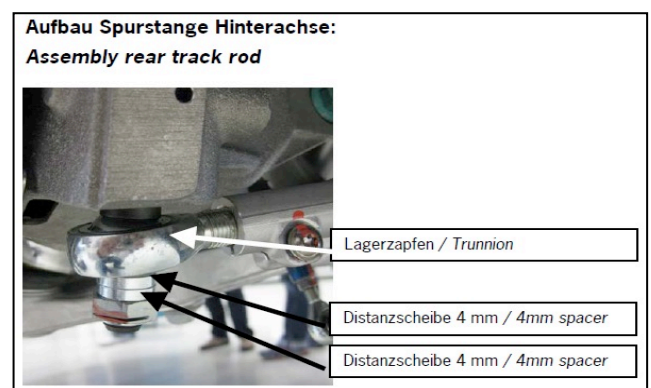
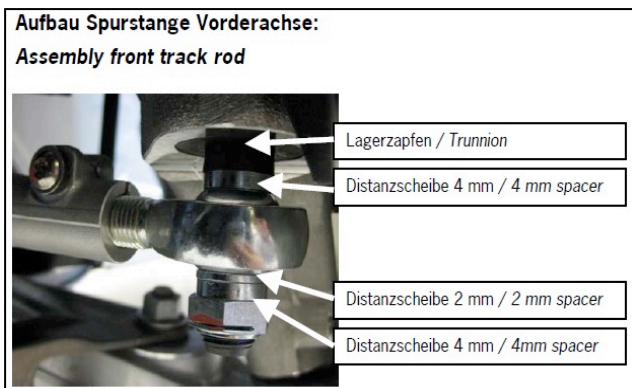
10.6.3 Radstand

Der Radstand der linken sowie der rechten Fahrzeugseite muss **2353 mm +/- 5 mm** betragen.
Die Messpunkte sind die Mitten der Radnaben.

10.6.4 Spurstangen

Die Positionen der vorderen und hinteren Spurstangen an den Radträgerseiten sind durch unterschiedlich dicke Distanzscheiben in der Höhe definiert.

Teilenummern:	Distanzscheibe 2 mm	997.347.235.9A
	Distanzscheibe 4 mm	997.347.235.9B



9.6.5 Stabilisatoren

Die Stabilisatoren müssen in ihrem Auslieferungszustand belassen, und dürfen ausschliesslich in ihren originalen Einstellbereichen verstellt werden.

Das Aushängen der Stabilisatoren ist unter der Voraussetzung erlaubt, dass keine Teile entfernt werden.

Zum Ausgleich des Axialspieles der Stabilisatoren an der Vorder- und Hinterachse dürfen Ausgleichsscheiben verwendet werden.

9.6.6 Stossdämpfer/Federn

Es dürfen nur die ab Werk verbauten ZF Sachs-Stossdämpfer sowie H&R Fahrwerkfedern im Originalzustand verwendet werden.

Der originale Lieferzustand der Kolbenstange der Vorder- und Hinterachsdämpfer darf in keiner Weise verändert werden.

Schwingungsdämpfer:

Teilenummern:	VA	997.343.041.98
	HA	997.333.051.96

Hauptfeder

Teilenummer:	VA	100/260	997.343.531.90
	HA	130/260	996.333.531.90

Hilfsfeder

Teilenummer:	VA	75/60/43	996.343.537.90
	HA	80/60/60	997.333.537.90

10.7 Räder (Radschüssel + Felge) mit Reifen

10.7.1 Allgemeine Beschreibung

Vorderachse:

Dreiteilige BBS Leichtmetallräder 9,5J x 18, ET 43 mit Zentralverschluss

Michelin Slickreifen, Reifendimension: 24/64-18

Hinterachse:

Dreiteilige BBS Leichtmetallräder 11J x 18, ET 30 mit Zentralverschluss

Michelin Slickreifen, Reifendimension: 27/68-18

10.7.2 Felgen/Bereifung

Die Verwendung von nicht original dem Fahrzeug zugeteilten Felgen ist nicht zulässig. Nur die Verwendung der originalen Ventilkappen (anhand des Teilekatalogs) sind erlaubt und für alle Rennen streng vorgeschrieben.

Die Felgen dürfen lackiert werden. Es ist jedoch verboten die Funktionsflächen (Felgenbett, Kontaktflächen der Radmutter, Montagefläche des Rades) zu lackieren.

Felgen dürfen repariert werden.

Die Felgenauflagefläche (Verbindungsfläche zur Radnabe) darf in keiner Art und Weise verändert werden.

10.7.3 Reifen

Für die Dauer der Veranstaltung und bei den offiziellen Tests dürfen nur Michelin-Reifen in der für die Rennserie freigegebenen Ausführung mit folgender Spezifikation verwendet werden, die durch die Bewerber vom designierten Lieferanten bezogen werden:

Slick-Reifen

VA: 24/64 R 18 Porsche Cup N2#

HA: 27/68 R 18 Porsche Cup N2

Regenreifen

VA: 25/64 R 18 P2L

HA: 30/68 R 18 P2L

10.8 Karosserie und Abmessung

10.8.1. Allgemeine Beschreibung

Selbsttragende Karosserie aus feuerverzinktem Stahlblech

Aerodynamisch optimierte Frontverkleidung mit Frontspoiler
 Türen mit Scheibenrahmen aus CFK und Kunststoffspiegeln
 Heckdeckel mit verstellbarem
 Heckflügel aus CFK
 Heckverkleidung aus CFK
 Eingeschweisster Überrollkäfig
 Lufthebeanlage mit dosierbarem Ablass
 Rennschalensitz (nur Fahrerseite) mit schwer entflammablem Sitzbezugstoff und originaler Sitzkonsole
 6-Punkt-Sicherheitsgurt, vorbereitet für die Verwendung eines HANS Systems
 Abnehmbares Lenkrad (mit Schnelltrennkupplung)
 Elektrische Feuerlöschanlage
 100 Liter-Kraftstofftank, wahlweise
 100 Liter Sicherheitstank nach FIA-FT3 Standard
 Sicherungshalter für Batteriebefestigung 100-Liter-Kraftstofftank (FT3-Sicherheitstank), returnless fuel mit 5 bar
 Kraftstoffdruckregler

Lack auf Wasserbasis

Exterieur: Carraraweiss B9A

Interieur: Füllerfarbe in Weiss, ohne Klarlack

10.8.2 Gesamtfahrzeuflänge und Überhänge:

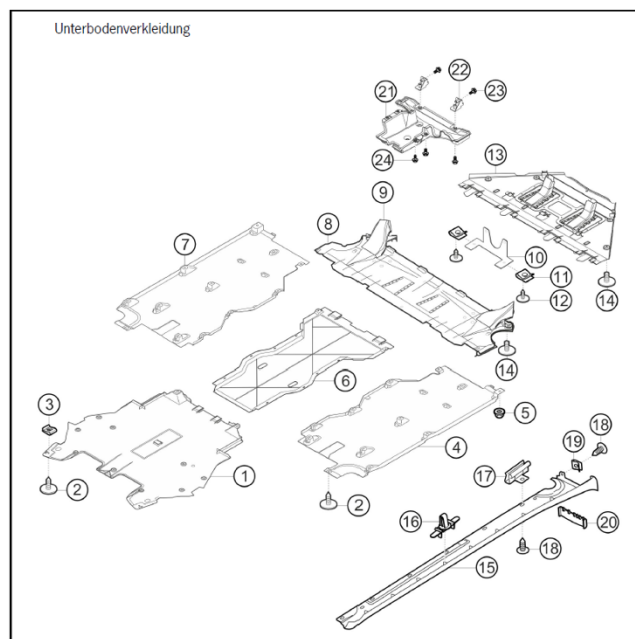
Die Gesamtlänge des Fahrzeugs beträgt **4.423 mm**

Die Gesamtbreite des Fahrzeugs VA beträgt **1.778mm**

Die Gesamtbreite des Fahrzeugs HA beträgt **1.859mm**

Der Überhang vorne beträgt **1060 mm +/- 10 mm**, gemessen von der Radmitte der Vorderachse bis zur Vorderkante des Fahrzeugs (vorderster Punkt in Richtung der Fahrzeuflängsachse).

Der Überhang hinten beträgt **1045 mm +/- 10 mm**, gemessen von der Radmitte der Hinterachse bis zur Hinterkante des Fahrzeugs (hinterster Punkt in Richtung der Fahrzeuflängsachse).



10.8.3 Karosserie aussen (inkl. Scheiben)

Die Karosserie muss im Auslieferungszustand belassen werden.

10.8.3.1 Unterbodenverkleidung

Der Unterboden ist komplett verkleidet. Diese Verkleidungen dürfen nicht weggelassen oder verändert werden.

10.8.3.2 Schutzgitter Seitenkühler

Das Zentrale, so wie die kleinen Kühlkanäle der Seitenheizkörper an der Frontschürze müssen mit einem Schutznetz abgedeckt werden.

10.8.3.4 Buglippen

Es sind zwei unterschiedliche Ausführungen von Buglippen für den Porsche 911 GT3 Cup (Typ 997) zur Verwendung freigegeben:

Buglippe geschlossen: Ersatzteil Nr. 997.505.983.90

Buglippe offen: Ersatzteil Nr. 997.505.983.91

10.8.4 Frontscheibe

Neben den originalen Windschutzscheiben der 911 GT3 Cup MJ 2005-2009 mit der Teilenummer 997.541.911.08, dürfen auch Windschutzscheiben vom Porsche 911 GT3 (Strassenfahrzeug) mit der Teilenummer 9P1.845.011.B verwendet werden.

Original Porsche Windschutzscheiben sind durch ein aufgedrucktes Symbol gekennzeichnet.



Heizbare Frontscheiben mit der Ersatzteilenummer 997.541.111.9A sind zulässig. Die Frontscheibe darf mit dem elektrischen System des Fahrzeuges verbunden und die Funktion genutzt werden.

Der Einsatz von Polycarbonat Frontscheiben ist nicht zulässig.

Zum Schutz der Scheibe und als Sicherheitsaspekt sind sogenannte „Tear-off-Screens“ auf der Frontscheibe erlaubt. Die Anbringung wird bei der Technischen Abnahme kontrolliert und muss gegebenenfalls auf Forderungen der Technischen Kommissare hin entfernt werden.

Ein Anbringen von getönten (eingefärbten) Schutzfolien ist nicht zulässig.

10.8.5 Seiten- und Heckscheiben

Es sind ausschliesslich die Original Porsche 911 GT3 Cup Seiten und Heckscheiben entsprechend Anhang J (ISG der FIA) in Originalausführung zulässig.

Ein Aufbringen von zusätzlichen Folien (transparent oder getönt) ist nicht zulässig.

Teilenummern:

Türscheibe:

Teilenummern: links 997.542.511.91

rechts 997.542.512.91

Fond-Seitenscheibe:

Teilenummer: links 997.543.011.9D

rechts 997.543.012.9D

Heckscheibe:

Teilenummer: 997.545.111.92

10.8.6 Fahrgastraum/Cockpit

10.8.6.1 Sitz

Es darf der original Recaro Rennschalensitz oder der Optional OMP-Sitz (XL) verwendet werden. Wird der OMP-Sitz verwendet, braucht dies eine schriftliche Bestätigung des Serienorganistors. Dies Bestätigung ist den Technischen Kommissaren bei der Wagenabnahme vorzuweisen.

Das Entfernen der gesamten Polsterung im Bereich der waagerechten Sitzfläche ist nicht zulässig. Hier muss eine Mindestpolsterstärke von **10 mm** gewährleistet sein.

Änderungen der originalen Sitzpolsterung oder das Einlegen von nicht originalen Sitzschalen ist nicht freigegeben.

Die Original-Befestigung (Sitzschiene und Konsole) muss beibehalten werden.

Ein geschäumtes Sitzpolster gemäß FIA-Anhang J, Artikel 253-16, kann verwendet werden, solange der Einsatz aus schwer entflammablem Material besteht, das schwarz eingefärbt ist. Die Verwendung oder Änderung bedarf der Genehmigung durch den Serienorganisator/Technischen Kommissar. Die Genehmigung muss bei der Wagenabnahme den Technischen Kommissaren vorgelegt werden.

10.8.6.2 Fahrgastraumbelüftung

Es ist nur die ab Werk verbaute Fahrgastraumbelüftung (NACA-Einlässe auf der Fronthaube) zulässig. Die Belüftung der Windschutzscheibe darf nicht beeinträchtigt werden. Zur zusätzlichen Entlüftung des Fahrgastraums sind nur die vorhandenen Original-Entlüftungsöffnungen in den Fond-Seitenscheiben zulässig.

Es ist dem Teilnehmer freigestellt, die Grösse der NACA-Einlassöffnung auf der Fahrerseite mit Klebeband zu verändern.

Die Schlitze in den Fond-Seitenscheiben dürfen bei Bedarf mit transparentem Tape verschlossen werden.

10.8.6.3 Sicherheitsnetz

Das Fahrzeug muss nicht mit Sicherheitsnetzen (ausen und innen) ausgestattet sein.

Es wird empfohlen ein passendes Sicherheitsnetz, mit der nötigen FIA-Homologation und einem nicht abgelaufenen Ablaufdatum, von einem Drittanbieter mindestens auf der Aussenseite zu montieren.

10.8.6.4 Überrollkäfig

Der original in der Fahrzeugkarosserie verschweisste Überrollkäfig darf in keiner Art und Weise verändert, modifiziert oder bearbeitet werden.

Wird ein Überrollkäfig beschädigt darf dieser durch den Hersteller repariert werden. Eine Reparaturbescheinigung des Herstellers über die Reparatur des Überrollkäfigs, muss bei der Wagenabnahme den Technische Kommissaren vorgelegt werden.

Jede andere Art und Weise von Reparaturen am Überrollkäfig sind strikte verboten.

10.8.6.5 Pedalerie

Das Pedalwerk darf nicht verändert werden. Ausgenommen ist das Anbringen von Folien mit erhöhtem Reibewert.

10.8.6.6 Drucklufthebeanlage

Im 911 GT3 Cup ist eine Lufthebeanlage mit drei Hebestempel inklusive des Luftlanzensystems verbaut. Die Positionen aller systemrelevanten Anbauteile, wie z. B. das fahrzeugseitig montierte Luftlanzenventil dürfen nicht verändert werden.

Überdies besteht die Vorschrift, dass nach Entfernen der Luftlanze vom Luftlanzenventil der Druck im Hebesystem erhalten bleibt. Erst durch Betätigung des fahrzeugseitig montierten Ventils entströmt die Luft aus der Anlage und die Heber fahren ein. Um bei ausgefahrenen Hebern ein unbeabsichtigtes Absenken des Fahrzeuges zu verhindern, müssen während Reparaturarbeiten Sicherheitsstützen (Safeties) über die Stempel gesteckt werden!

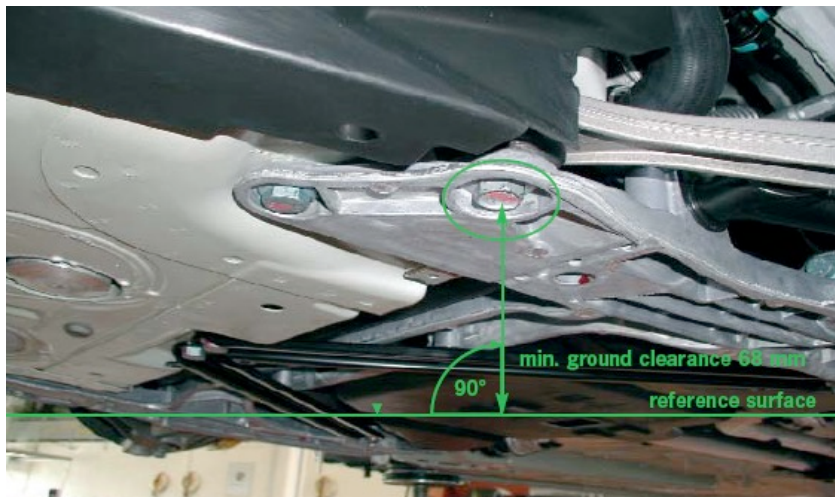
10.8.7 Dachluke

NA

10.8.8 Fahrzeugbodenfreiheit

Die Mindestbodenfreiheit des fahrfertigen Fahrzeugs (mit Fahrer an Bord und den Slick-Reifen, mit 2,0 bar \pm 0,1 bar Luftdruck) darf an den vorgegebenen Messpunkten zu keinem Zeitpunkt der Rennveranstaltung unterschritten werden. Während der gesamten Dauer der Rennveranstaltung muss die Mindestbodenfreiheit an der Vorderachse mindestens **68 mm** und an der Hinterachse mindestens **115 mm** betragen.

Die Messpunkte an der Vorderachse sind die Befestigungsschrauben (M12x105) des Querträgers/der Karosserie zur Referenzfläche.



Die Messpunkte der Hinterachse sind die Löcher für Aufnahme de Hinterachsträgers.



10.8.9 Fahrzeuggewicht

Zur Feststellung des Mindestgewichts wird das Fahrzeug an der dafür vorgesehenen Entnahmestelle im Kofferraum (Abtankventil) unter Anleitung und Aufsicht des Technischen Kommissars abgetankt. Vor dem vollständigen Abtanken kann eine Kraftstoffprobe durch die Technischen Kommissare entnommen werden.

Das Mindestgewicht der Fahrzeuge beträgt **1.170 kg** und setzt sich zusammen aus:

- dem Gewicht des Fahrzeugs ohne Fahrer;
- dem Gewicht der Onboard-Kameras und der Funkanlage
- bzw. dem Gewicht des Ersatzballasts;
- den eingebauten Zusatzgewichten

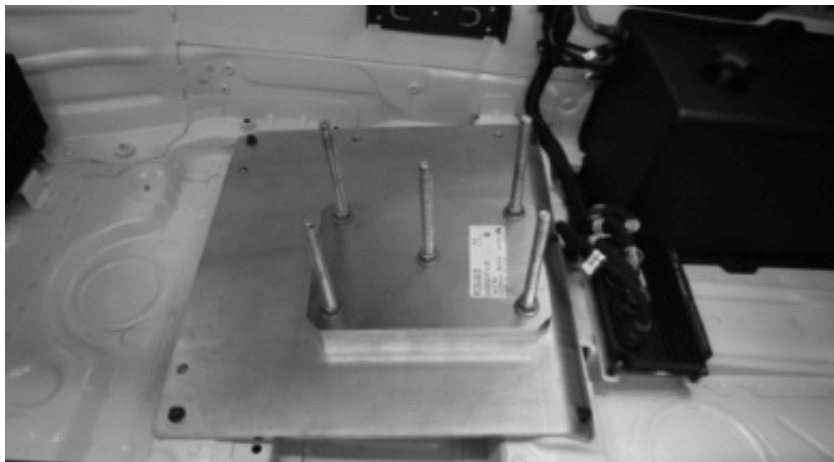
Das Mindestgewicht darf zu keinem Zeitpunkt der Rennveranstaltung unterschritten werden.

Der Einbau von Ballast ist erlaubt. Der Ballast darf nur aus den original Porsche Ballastgewichten bestehen, die in den dafür vorgesehenen Halterungen an der Position des Beifahrersitzes gemäss Bild unten angebracht werden müssen. Die Komponenten der Ausgleichsgewichte sind durch Ersatzteilnummern (siehe entsprechender ET-Katalog) gekennzeichnet.

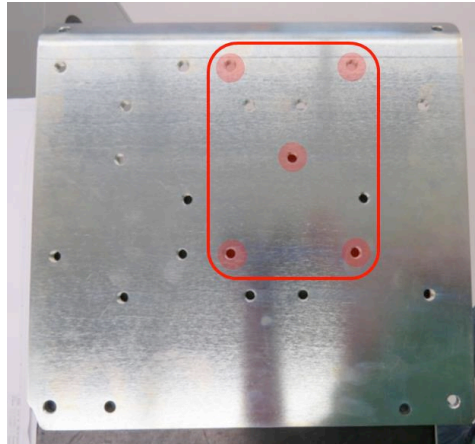
10.8.9.1 Grundplatte Zusatzgewicht

Der Einbau von Ballast ist erlaubt. Der Ballast darf nur aus den original Porsche Ballastgewichten bestehen, die in den dafür vorgesehenen Halterungen an der Position des Beifahrersitzes gemäss Bild unten angebracht werden müssen. Die Komponenten der Ausgleichsgewichte sind durch Ersatzteilnummern gekennzeichnet.

Teilenummern:	Grundplatte 3,6KG / SITZKONSOLE	997.504.847.90
	Klein 2,0 kg / 6mm	997.504.848.00
	Mittel 3,5 kg / 10mm	997.504.848.01
	Gross 7,0 kg / 20mm	997.504.848.02



Neben dem Originalteil dürfen Grundplatten mit den Teilenummern 991.504.847.7A und 991.504.847.9B verwendet werden. Wenn die Grundplatte nicht die erforderlichen Löcher für die in dieser Anleitung angegebenen Einbaupositionen enthält, können diese nach Rücksprache mit den Technischen Kommissaren hinzugefügt werden. Die Befestigungsbohrungen können nur an den erforderlichen Positionen hinzugefügt werden, um die Anforderungen dieser Regelung zu erfüllen.



10.9 Aerodynamische Hilfsmittel

Die Lage des Heck-Flügelprofils darf innerhalb der vorgegebenen Verstellmöglichkeiten geändert werden.

Auf dem Heckflügel ist ein Gurney-Flap zu montieren.

Ersatzteilnummer 997.512.105.90

Dieser muss während aller Veranstaltungen montiert sein. Der Gurney-Flap darf nicht bearbeitet und/oder lackiert werden.

Der Übergang zwischen Heckflügel und Gurney-Flap muss mit einem 50 mm breiten 3M HeliTape überklebt werden. Dabei muss das Klebeband bis in den Winkel geklebt sein.

Ersatzteilnummer 999.911.650.40

Des Weiteren ist es den Teams freigestellt, die Scheinwerferscheiben mit transparenten, farblosem Heli-Tape flächig abzukleben, ohne dabei einen Karosserieschlitz abzukleben.

Abgesehen von den oben genannten Punkten, ist das Abkleben von Schlitz in der Karosserie, Flügel oder anderen dauerhaften Teilen, Gelenken und Öffnungen nicht erlaubt.

Jede Abweichung außerhalb der oben genannten Parameter macht das Fahrzeug nicht regelkonform und kann Strafen durch die Rennleitung nach sich ziehen.

10.10 Schmierungssystem / Schmierstoffe

Das Schmiersystem wurde für den Rennstreckeneinsatz konzipiert und ist durch den Teilekatalog definiert.

Alle Betriebsmedien (Öle, Fette, Kühlflüssigkeiten und Bremsflüssigkeiten) die im Benutzerhandbuch vorgegeben sind, müssen wie angegeben verwendet werden. Der technische Kommissar darf zu jedem Zeitpunkt Proben der Betriebsmedien nehmen, um diese analysieren zu lassen.

10.10.1 Motor:

Es wird das Motorenöl Mobil1 SuperSyn OW40 vorgeschrieben.

Jegliches Hinzufügen von Additiven ist untersagt.

10.10.2 Getriebe:

Es wird das Getriebeöl Mobilube1 SHC 75W-90 vorgeschrieben. Jegliches Hinzufügen von Additiven ist untersagt. Zu jedem Zeitpunkt der Veranstaltung müssen 2,7 Liter Getriebeöl im Getriebe sein.

10.11 Elektrische Ausrüstung

10.11.1 Allgemeine Beschreibung

MoTeC Dashboard ADL2 mit integrierter Datenaufzeichnung,

Batterie: 12 V, 50 Ah

Generator 90 A

Fehlerdiagnoseerkennung

H7 Hauptscheinwerfer

Optionen:

Bosch MSA-Box (auf Anfrage)

Elektronische Ölstandsanzeige (auf Anfrage)

MoTeC Upgrade auf 4 MB Arbeitsspeicher, Bremsdrucksensoren und Lenkwinkelsensor (Vertrieb nur über Fa. MoTeC)

10.11.2 Sprechfunk

Ab dem „Anschluss Earplug“ in Richtung Fahrer ist die Hardware für den Funkempfang freigestellt, muss jedoch durch die Technischen Kommissare geprüft und freigegeben werden. Bei Festeinbau der Lautsprecher im Fahrerhelm müssen die FIA-Helmvorschriften eingehalten werden. Bei Unklarheiten muss der Fahrer/Bewerber den Nachweis erbringen, dass die verwendeten Teile für den Einsatz im Fahrzeug geeignet sind (Brandschutz etc.).

Es darf eine Sprechfunkanlage inklusive Antenne am Fahrzeug verbaut werden. Zur Stromversorgung muss die im Benutzerhandbuch dafür vorgesehene 12V Schnittstelle verwendet werden. Der Einbau muss durch die Technischen Kommissare geprüft und freigegeben werden.

Die Funkinstallation muss fest am Fahrzeug verschraubt sein und gegen Wegfallen gesichert werden.

Der Serienausschreiber hat das Recht, bei der Kommunikation per Sprechfunk zwischen Team und Fahrer separat mitzuhören.

10.11.3 Datenaufzeichnung

Es ist die Verwendung des werkseitig verbauten Datenaufzeichnungssystems der Firma BOSCH obligatorisch. Das BOSCH-System ist der Fahrgestellnummer des Fahrzeugs zugeordnet und darf nicht getauscht werden. Für die Veranstaltungsdauer dürfen nur die von Porsche freigegebenen Setups verwendet werden.

Eine Verwendung der VBOX Videoaufzeichnung der Firma Race Logic ist freigegeben.

Der Einbau von Lenkwinkelsensoren und Bremsdrucksensoren sind erlaubt. Voraussetzung hierfür ist die Verwendung von Originalbauteilen von Porsche und BOSCH.

Jede weitere elektrische Verbindung zum Fahrzeugkabelstrang ist nicht erlaubt. Ausgenommen hiervon sind vom Serienausschreiber vorgenommene Einbauten.

10.11.4 Datenübertragung

Die Verwendung von funkbasierter Informationsübertragung im Fahrzeug (z. B. Telemetrie) ist verboten.

10.12 Sonstiges

10.12.1 Plomben

Werkseitig sind folgende Plomben angebracht:

Motor:	Ventildeckel links (1 x)
	Ventildeckel rechts (1 x)
	Ölpumpe links (1 x)
	Ölpumpe rechts (1x)
Motronic: Steuergerät:	Stecker Steuergerät-Kabelbaum (1 x)

Werden seitens der Technischen Kommissare oder seitens Porsche AG Plomben, Siegel und/oder Markierungen am Fahrzeug angebracht, so dürfen diese weder verletzt oder verändert noch nachgemacht werden. Werden eine oder mehrere beschädigte oder fehlende Plomben, Siegel oder Markierungen festgestellt, kann dies den Ausschluss des Fahrzeugs von der Veranstaltung nach sich ziehen.

Die Öffnung einer der Plomben am Motor-Steuergerät ist in schriftlicher Form beim Serienausschreiber zu beantragen.

Wird eine der Plomben am Motorsteuergerät zu Schweißarbeiten geöffnet, so muss das Steuergerät anschliessend ohne besondere Anordnung den Technischen Kommissaren zur erneuten Abnahme und Verplombung vorgeführt werden.

Die Chronologie des Ablaufs muss den Technischen Kommissaren vor der erneuten Verplombung vorgelegt werden.

Die entfernte/n Plombe/n muss/müssen den Technischen Kommissaren ausgehändigt werden.

Abgefallene oder im Rennen mechanisch beschädigte Plomben müssen bis spätestens eine Stunde nach Auflösung des Parc fermé schriftlich bei den Technischen Kommissaren gemeldet werden.

Wird bei der Technischen Abnahme festgestellt, dass Plomben ohne Genehmigung der Technischen Kommissare geöffnet wurden, behalten sich die Technischen Kommissare vor, die Technische Abnahme zu verweigern.

11. Besondere Technische Bestimmungen Klasse 22 (997 Cup Gen. II)

11.1 Allgemeines

Für die Porsche Sprint Challenge Suisse werden technisch identische Fahrzeuge mit der Bezeichnung Porsche 911 GT3 Cup (Typ 997 Cup Gen. II) verwendet, die in einer Kleinserie von der Porsche AG auf der Basis des Porsche 911 GT3 (Typ 997 Gen. II) aufgebaut wurden. Es sind ausschliesslich Fahrzeuge des Modelljahrs 2010-2013 (siehe nachstehende allgemeine Fahrzeugbeschreibung) unter Berücksichtigung der erforderlichen Modifikationen zugelassen.

Von der "Porsche AG" eingesetzte Fahrzeuge können zu Entwicklungszwecken von den Technischen Richtlinien abweichen. Die Abweichungen müssen vom Serienorganisator vor dem Einsatz des Fahrzeugs zur Genehmigung durch den ASS vorgelegt werden und dürfen keine sicherheitskritischen Änderungen beinhalten.

Die Fahrzeuge müssen den technischen Spezifikationen dieses Reglements und des Anhangs J des Internationalen Sportgesetzbuches vollständig entsprechen und über einen gültigen und registrierten ASS-Wagenpass oder das entsprechende Dokument eines anderen der FIA angeschlossenen NSK verfügen.

In der Sonderserie Porsche Sprint Challenge Suisse werden unter anderem Spezialteile verbaut, die nicht über die Porsche Handelsorganisation, sondern ausschliesslich über die Porsche AG, Abteilung Sportteileverkauf, Schwieberdingen, zu beziehen sind.

Dr. Ing. h.c. F. Porsche AG

Abteilung Sportteileverkauf/EMV4

Lüssenweg 16

71101 Schwieberdingen

Deutschland

Tel.: +49 711 911- 89956

Fax: +49 711 911- 82808

E-Mail: raceparts@porsche.de

Zusätzlich zum Technischen Reglement gemäss Teil 2 dieser Ausschreibung gelten darüber hinaus nachfolgende besondere Technische Bestimmungen.

11.1.1 Allgemeine Fahrzeugbeschreibung

Porsche 911 GT3 Cup, Modelljahr 2010 bis 2013 unter Berücksichtigung der einzuhaltenden Modifikationen (siehe Technische Information und/oder Homologationsdatenblatt).

11.1.2 Konzept

Einsitziger, seriennaher Rennwagen auf Basis des Porsche 911 GT3 Gen.II (997 Gen.II) Strassenfahrzeug.

Für weitere allgemeine Beschreibungen, verweist der Serienausschreiber, auf den jeweiligen Absatz dieser technischen Vorschriften.

11.2 Motor

11.2.1 Allgemeine Beschreibung

Saugmotor

Wassergekühlter Sechszylinder-Boxermotor mit Vierventiltechnik

3.797 ccm, Hub 76,4 mm, Bohrung 102,7 mm

Max. Leistung: 331 kW (450 PS) bei 7.500 1/min

Max. Drehzahl: 8.500 1/min
Mindestkraftstoffqualität: Superplus bleifrei, 98 ROZ
Trockensumpfschmierung
Multi-Point-Kraftstoffeinspritzung (sequentiell)
Elektronisches Motormanagement MS 3.1 von Bosch
Rennabgasanlage mit geregelterm Katalysator
Endschalldämpfer mit doppelten Endrohren mittiger Anordnung

Die Motoren wurden vor der Auslieferung bei der Porsche AG nicht verplombt. Aus Kostengründen müssen die Motoren nicht über eine Verplombung verfügen.

Alle Arbeiten am Motor dürfen von den Teams in Eigenregie durchgeführt werden.

Ein Motorenwechsel muss vor dem Wechsel vom Serienausschreiber schriftlich genehmigt werden.

Auf Anordnung der Sportkommissare können Motoren eingezogen und überprüft werden. Vor Auslieferung und erneutem Einsatz können die Motoren bei der Porsche AG neu verplombt werden.

Weitere Informationen zu Plomben, Siegel und Markierungen finden Sie unter Punkt „10.12.1 Plomben“.

Es sind nur Motoren in Serienzustand (inklusive offiziell von Porsche angebotener Kit-Motoren) zugelassen. Als korrekte Serienleistung gilt die Leistung gemäss Porsche (Toleranz von 5 %). Zuzüglich der jeweiligen Prüfstands Toleranz (gemessen auf einem zertifizierten Rollenprüfstand).

Der Luftfiltereinsatz ist freigestellt.

Das von der Porsche AG entwickelte mechanische **Zwischengassystem (Blipper)** ist zum Einsatz in der Porsche Sprint Challenge Suisse freigegeben. Andere Systeme sind nicht zugelassen.

Benötigte Teile für die **Fahrzeuge MJ 2010:**

Teilenummer:	1 x Zwischengassystem (Blipper)	997.423.073.90
	1 x Gaszug vorne	997.423.221.9C
	1 x Schaltbock	997.424.237.91

Benötigte Teile für die **Fahrzeuge MJ 2011 und MJ 2012:**

Teilenummer:	1 x Zwischengassystem (Blipper)	997.423.073.90
Teilenummer:	1 x Gaszug vorne	997.423.221.9C

Eine Anpassung des Datenstandes durch die Porsche AG ist notwendig.

11.2.2 Motor-Steuergeräte

Während der gesamten Veranstaltung dürfen nur die elektronischen Motronic-Steuergeräte von Bosch verwendet werden, die vom Serienorganisator für die Veranstaltung kodiert und verplombt werden können.

Weitere Informationen zu Plomben, Siegel und Markierungen finden Sie unter Punkt „10.12.1 Plomben“.

Das Motronic-Steuergerät inklusive des kompletten Kabelstrangs muss unverändert verwendet werden. Der Serienausschreiber oder die Technischen Kommissare behalten sich vor, Motronic-Steuergeräte jederzeit zu prüfen, auszutauschen oder eine Aufzeichnung der Motorkeendaten während der Veranstaltung durchzuführen.

Der Serienausschreiber behält sich vor, zu Beginn einer Veranstaltung die Motronic-Steuergeräte neu zu programmieren und die Steckverbindungen zum Auslesen des Steuergerätes neu zu verplomben. Damit werden identische Programm- bzw. Datenstände aller beteiligten Fahrzeuge gewährleistet.

11.2.3 Abgasanlage

Die Fahrzeuge müssen mit einem originalen Katalysator und einem originalen Endschalldämpfer gemäss ASS Abgasvorschriften ausgerüstet sein. Es sind ausschliesslich Krümmer und Endschalldämpfer mit folgenden Teilenummern zugelassen:

Teilenummern: Krümmer links: 997.113.021.A1
Krümmer rechts: 997.113.022.A1

Die Verwendung von Vorschalldämpfer ist frei. Sollten die Vorschalldämpfer durch die Lärmgrenzwerte der Strecke erforderlich sein, müssen diese montiert werden. Das Einholen der Information über Strecken-Lärmgrenzwerte obliegt dem Teilnehmer.

Die Vorschalldämpfer müssen dem entsprechenden Ersatzteilkatalog entnommen werden.

11.2.3.1 Befestigung Vorschalldämpfer

Bei den 997 Cup Fahrzeugen ist eine Veränderung an der Karosserie zur Befestigung der Vorschalldämpfer (Beschnitt Isolation und Nietbolzen → siehe hierzu Technisches Handbuch) notwendig.

11.2.3.2 Befestigung Abgasanlage

Die Original-Schrauben für die Befestigung der Abgasanlage dürfen durch Stiftschrauben und Sechskantmuttern ersetzt werden. Hierfür dürfen ausschliesslich folgende Teile verwendet werden:

4 Stück Stiftschrauben, M10x70 8.8 Ersatzteilnummer: 999.062.170.02

4 Stück Muttern, M10

Ersatzteilnummer: 900.377.011.01 Die Ausführung der Änderung muss dem Bild dem entsprechen.



11.2.4 Kraftstoffkreis

Es darf nur das für den Porsche 911 GT3 Cup der Modelljahre 2010 bis 2013 jeweils zulässige Kraftstoffsystem verbaut sein.

11.2.5 Schnell Betankungssystem

Der Einsatz von Schnellbetankungseinfüllstutzen ist nicht zulässig.

11.2.6 Schnellbefüllsystem (Motorenöl)

Der Einsatz von Motorenöl-Schnellbefüllungs-Systemen ist nicht zulässig.

11.3 Kraftübertragung (Getriebe/Differenzialsperre)

11.3.1 Allgemeine Beschreibung

6-Gang-Getriebe sequentielles Klauengetriebe mit aktiver Ölkühlung und Spritzölschmierung

Interne Druckölschmierung

Mechanischer Sperrwert 37% Zug / 52% Schub

Einmassenschwungrad

Rennkupplung (5 1/2" – Dreischeiben-Sintermetallkupplung)

Hydraulischer Zentralausrücker

Öl-Wasser-Wärmetauscher

Getriebeübersetzung

Kegel-/Tellerrad 8/32 $i = 4,000$

1. Gang 12/38 $i = 3,167$

2. Gang 15/32 $i = 2,133$

3. Gang 18/31 $i = 1,722$

4. Gang 20/28 $i = 1,400$

5. Gang 23/26 $i = 1,130$

6. Gang 29/27 $i = 0,931$

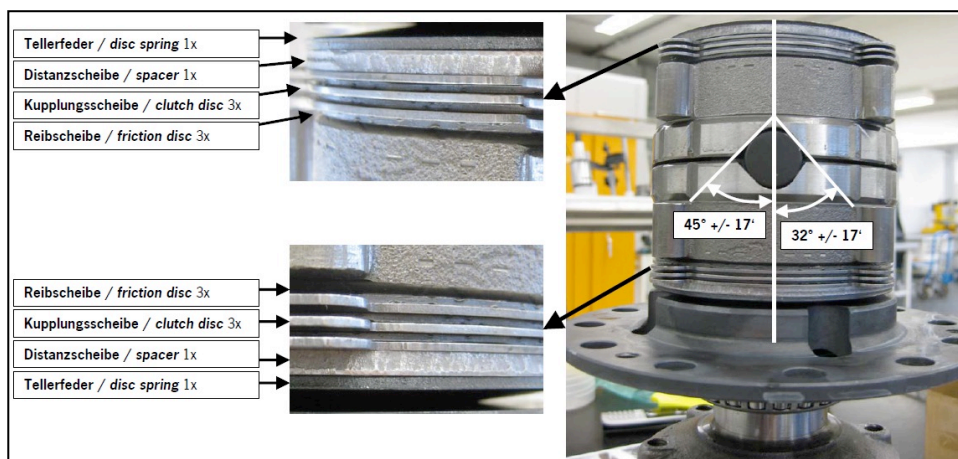
Ein mechanisches Zwischengasgestänge (Blipper) ist bei sequenziellem Getriebe erlaubt

Ersatzteilnummer	Montage Blipper	997.423.073.90
	Front Gaszug	997.423.221.90
	Umschalt Lug	997.424.237.91

11.3.2 Rampenwinkel

Der Rampenwinkel der Sperre beträgt $32^\circ \pm 17'$ auf Zug und $45^\circ \pm 17'$ auf Schub. Die Rampenwinkel werden von der Drehachse ausgehend bestimmt.

In Verbindung mit den Reibscheiben ergibt dies eine Sperrwirkung von **37/52 %**. Das Mindestsperrmoment der Differenzialsperre ist dann erreicht, wenn das Drehmoment, gemessen an der Radmutter bei blockiertem Gegenrad im kalten Zustand, einen Wert von **60 Nm** aufweist. Dieser Mindestwert darf zu keinem Zeitpunkt der Rennveranstaltung unterschritten werden. Zur Überprüfung des Drehmoments durch die Technischen Kommissare muss für alle Fahrzeuge die vom Serienausschreiber bereitgestellte Messeinrichtung verwendet werden.



11.3.3 Getriebe Notlauffunktion

NA

11.4 Bremsen

Es sind nur Fahrzeuge mit der originalen Bremsanlage die dem Auslieferungszustand entsprechen zugelassen. Es ist nicht gestattet, das Fahrzeug auf Langstrecken-Bremssättel umzurüsten, auch wenn diese im Ersatzteil-Katalog aufgeführt sind.

11.4.1 Allgemeine Beschreibung

Zwei unabhängige Bremskreise mit Bremsdrucksensoren für Vorder- und Hinterachse, vom Fahrer über das Bremsausgleichssystem einstellbar.

Vorderachse:

Sechskolben-Aluminium-Festsattel, gelb lackiert
Porsche Ceramic Composite Brake (PCCB), innenbelüftet, D = 380 mm
Spezielle Rennbremsbeläge ohne Verschleissanzeige (P50)
Optimierte Bremsluftführung

Hinterachse:

Vierkolben-Aluminium-Festsattel, gelb lackiert
Porsche Ceramic Composite Brake (PCCB), innenbelüftet, D = 350 mm
Spezielle Rennbremsbeläge ohne Verschleissanzeige (P50)
Optimierte Antriebswellenbelüftung

Es sind nur die serienmässigen **Hauptbremszylinder** für die zwei Bremskreise zugelassen.

Vorderachse:

Durchmesser: 20,6 mm (Kennzeichnung orange)

Hinterachse:

Durchmesser 19,05 mm (Kennzeichnung grün) für original Stahlbrems scheiben
Durchmesser 17.80 mm (Kennzeichnung blau) für PCCB-Brems scheiben

Es sind ausschliesslich Fahrzeuge mit folgenden **Bremssätteln** zugelassen:

Vorderachse:

6-Kolben-Aluminium-Festsattel, einteilig
Teilenummer: VL: 99735143290 (rot) oder 99735143291 (gelb)
VR: 99735143190 (rot) oder 99735143191 (gelb)

Hinterachse

4-Kolben-Aluminium-Festsattel, einteilig
Teilenummer: HL: 99735245790 (rot) oder 99735245791 (gelb)
HR: 99735245890 (rot) oder 99735245891 (gelb)

Es sind ausschliesslich Fahrzeuge mit Porsche Stahl-**Bremsscheiben und Rennbremsbeläge** zugelassen:

Vorderachse:

innenbelüftete Bremsscheiben, 380,0 mm Ø, 32,0 mm dick,
Teilenummer: VL: 997.351.409.92
VR: 997.351.410.92
Teilenummer: Pagid Rennbremsbelägen P50 997.351.940.93

Hinterachse:

innenbelüftete Bremsscheiben, 380,0 mm Ø, 30,0 mm dick,
Teilenummer: HL: 997.352.107.A1
HR: 997.352.108.A1

Teilenummer: Pagid Rennbremsbelägen P50 997.352.930.96

Fahrzeuge aus anderen Rennserien müssen vor der Technischen Abnahme entsprechend umgerüstet werden.

Ein plombiertes ABS System in Stellung "deaktiv" ist nicht freigegeben. Möchte ein Teilnehmer mit ABS an der GT3 Cup Challenge Suisse teilnehmen, muss das komplette ABS ausgebaut werden.

Der Einsatz von Schnellkupplungen in den Bremsleitungen ist untersagt.

11.5 Lenkung (Lenkung/Nabenverlängerung)

Die Position der Lenkung auf dem Vorderachsquerträger ist durch unterlegte Scheiben mit der Dicke von **3 mm** festgelegt.

Teilenummer: 997.341.613.9A

Nabenverlängerungen dürfen nur nach vorherig erfolgter schriftlicher Einzelfreigabe durch den Serienorganisator verwendet werden, vorausgesetzt die verwendeten von Teile sind original OMP oder Krontec. Teile sind Porsche Original Teile.

Die serienmässig vorgegebene Längs- und Höhenverstellung darf genutzt werden.

11.6 Radaufhängung

Die Radaufhängung ist für den Rennstreckeneinsatz modifiziert und wird durch den Teilekatalog definiert. Sie darf nicht verändert werden.

Elektronische Radlast- und Fahrwerkseinstellungen sind auf dem Rennplatz, während einer Veranstaltung, zugelassen.

Die Fahrwerkeinstellung darf im Rahmen der vorgegebenen Einstellbereiche verändert werden. Alle Originalteile müssen in ihrer Einbauposition und Lage beibehalten werden. Die in den Querlenkern von Vorderachse und Hinterachse maximal zulässigen Distanzscheibendicken sind:

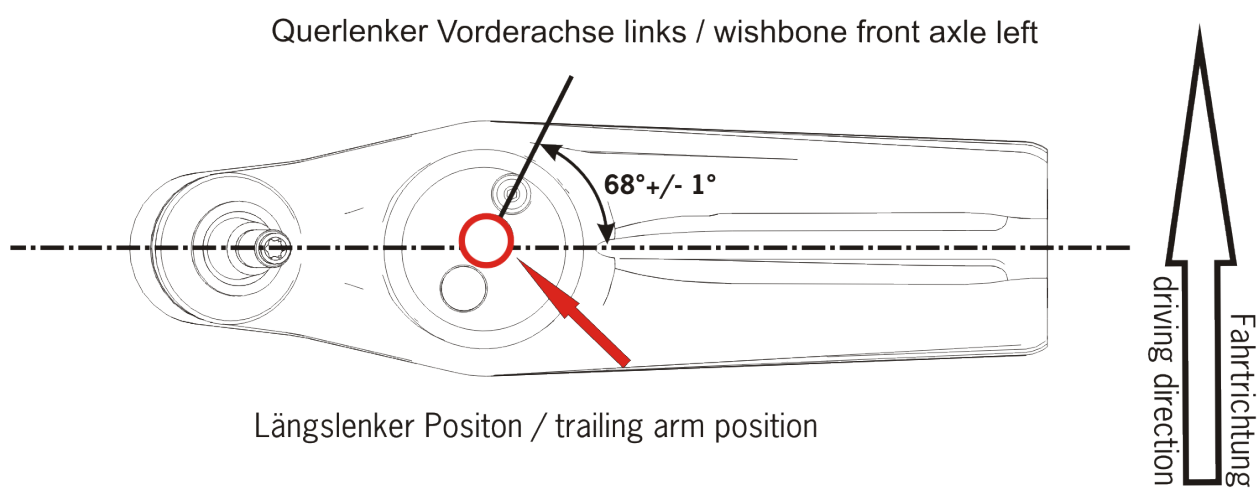
- Vorderachse: **13 mm**
- Hinterachse: **13 mm**

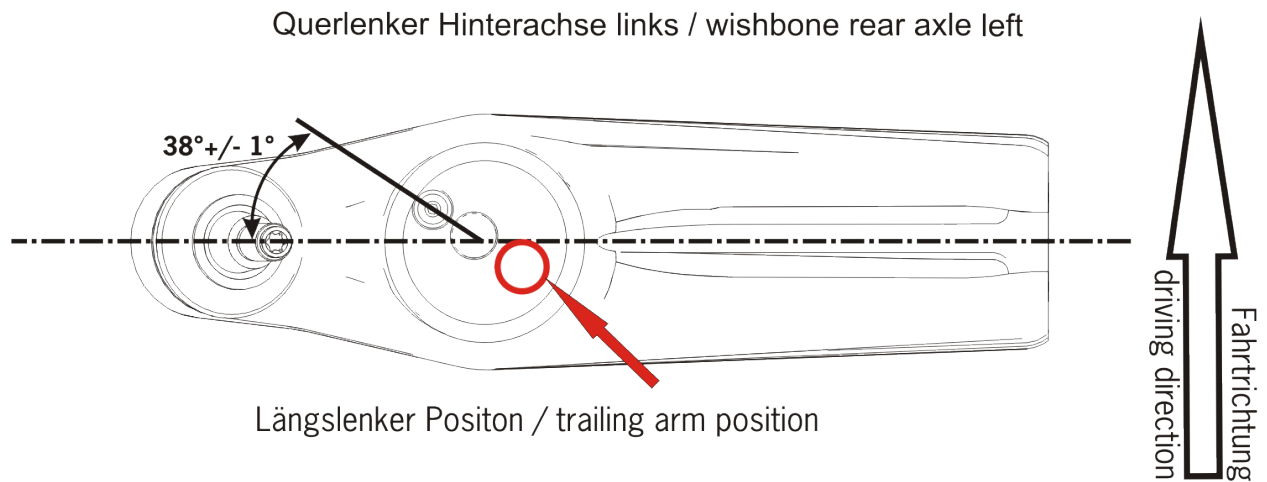
Weiterhin wird es den Teilnehmern freigestellt, die Sturzscheiben mit Aluband zu umkleben. Dies muss bei einer Prüfung durch den Technischen Kommissar entfernt werden.

Eine Änderung der maximal zulässigen kombinierten Dicke der Distanzscheiben an den Vorder- und Hinterachslenkern kann jederzeit vor oder während der Veranstaltung durch den Serienausschreiber angekündigt werden.

Die in den vorderen und hinteren Querlenkern befindlichen Längslenker- Lagerpunkte müssen in der Auslieferungsposition belassen werden.

Zusätzlich dürfen die Anschraubpositionen der Längslenker an den Querlenkern-Lagerpunkten nicht verändert werden.





11.6.1 Allgemeine Beschreibung der Vorderachse

McPherson-Federbein, höhenverstellbar
 Vorderachs-Radträger mit Doppelklemmung
 Doppelte Schraubenfedern mit Rennabstimmung (Haupt- und Hilfsfeder)
 Sachs-Gasdruck-Fix-Stossdämpfer
 Vorderachs-Querträger mit Sechs-Punkt-Befestigung
 Geschmiedete, geteilte Querlenker unten (Sturzeinstellung)
 Längslenker
 Beidseitig verstellbarer Schwertstabilisator, je Seite 7-fach verstellbar
 Geschmiedete Stützlager mit Unibal
 Spurstange verstärkt und stufenlos einstellbar
 Elektrohydraulische Zahnstangenlenkung
 Modifizierte Lenksäule (längen- und höhenverstellbar)

11.6.2 Allgemeine Beschreibung der Hinterachse

Mehrlenkerhinterachse mit starr aufgehängten Achsträgern
 Federbeine höhenverstellbar
 Doppelte Schraubenfedern mit Rennabstimmung (Haupt -und Hilfsfeder)
 Sachs-Gasdruck-Fix-Stossdämpfer
 Modifizierte Achsseitenteile
 Geschmiedete, geteilte Querlenker unten (Sturzeinstellung)
 Unibal-gelagerte Querlenker oben
 Längslenker
 Beidseitig verstellbarer Schwertstabilisator, je Seite 7fach verstellbar
 Spurstange verstärkt und stufenlos einstellbar

11.6.3 Radstand

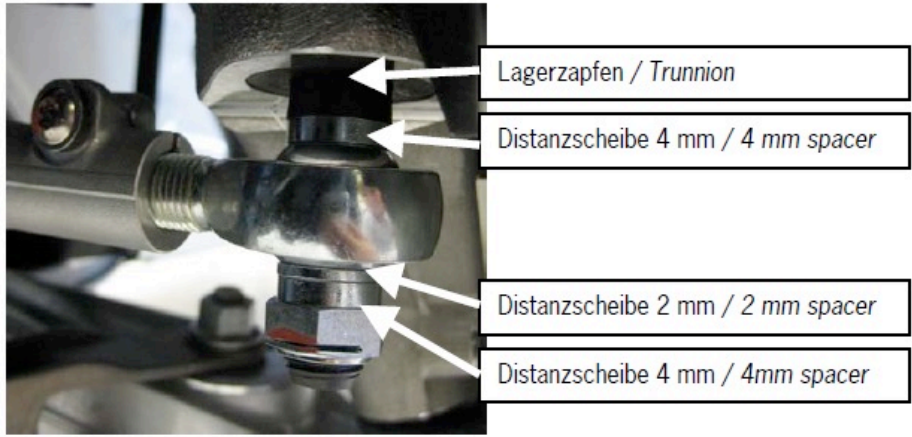
Der Radstand der linken sowie der rechten Fahrzeugseite muss **2353 mm +/- 5 mm** betragen.
 Die Messpunkte sind die Mitten der Radnaben.

11.6.4 Spurstangen

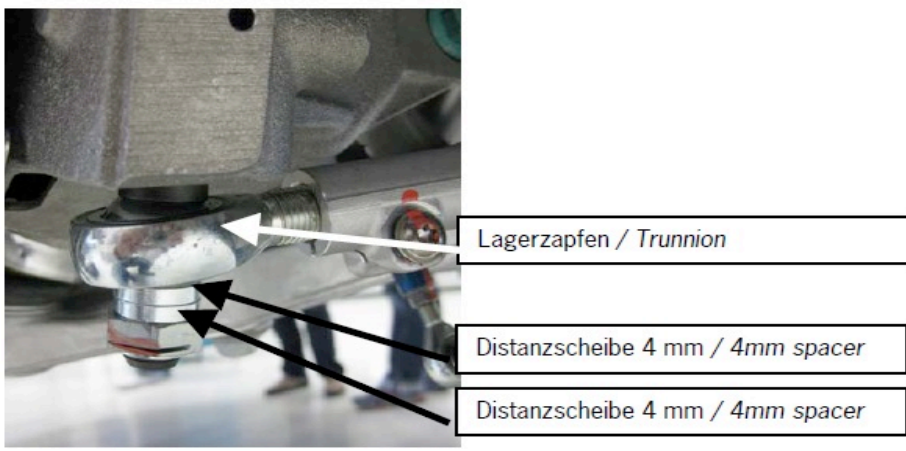
Die Positionen der vorderen und hinteren Spurstangen an den Radträgerseiten sind durch unterschiedlich dicke Distanzscheiben in der Höhe definiert.

Teilenummern: Distanzscheibe 2 mm 997.347.235.9A
 Distanzscheibe 4 mm 997.347.235.9B

Aufbau Spurstange Vorderachse:
Assembly front track rod



Aufbau Spurstange Hinterachse:
Assembly rear track rod



11.6.5 Stabilisatoren

Die Stabilisatoren müssen in ihrem Auslieferungszustand belassen, und dürfen ausschliesslich in ihren originalen Einstellbereichen verstellt werden.

Das Aushängen der Stabilisatoren ist unter der Voraussetzung erlaubt, dass keine Teile entfernt werden.

Zum Ausgleich des Axialspieles der Stabilisatoren an der Vorder- und Hinterachse dürfen Ausgleichsscheiben verwendet werden.

11.6.6 Stossdämpfer/Federn

Es dürfen nur die ab Werk lieferbaren ZF Sachs-Stossdämpfer sowie H&R Fahrwerkfedern im Originalzustand verwendet werden. Der originale Lieferzustand der Kolbenstange der Vorder- und Hinterachsdämpfer darf in keiner Weise verändert werden.

Schwingungsdämpfer:

Teilenummern:	VA	997.343.041.98
	HA	997.333.051.96

Hauptfeder

Teilenummer:	VA	100/260	997.343.531.90
	HA	130/260	996.333.531.90

Hilfsfeder

Teilenummer:	VA	75/60/43	996.343.537.90
	HA	80/60/60	997.333.537.90

11.7 Räder (Radschüssel + Felge) mit Reifen

11.7.1 Allgemeine Beschreibung

Vorderachse:

Einteilige APP Leichtmetallfelgen 9,5J x 18, ET 37 mit Zentralverschluss
Michelin Slickreifen, Reifendimension: 25/64-18

Hinterachse:

Einteilige APP Leichtmetallfelgen 12J x 18, ET 30 mit Zentralverschluss
Michelin Slickreifen, Reifendimension 30/68-18

11.7.2 Felgen/Bereifung

Die Verwendung von nicht original dem Fahrzeug zugeteilten Felgen ist nicht zulässig. Nur die Verwendung der originalen Ventilkappen (anhand des Teilekatalogs) sind erlaubt und für alle Rennen streng vorgeschrieben.

Die Felgen dürfen lackiert werden. Es ist jedoch verboten die Funktionsflächen (Felgenbett, Kontaktflächen der Radmutter, Montagefläche des Rades) zu lackieren.

Felgen dürfen repariert werden.

Die Felgenauflagefläche (Verbindungsfläche zur Radnabe) darf in keiner Art und Weise verändert werden.

11.7.3 Reifen

Für die Dauer der Veranstaltung und bei den offiziellen Tests dürfen nur Michelin-Reifen in der für die Rennserie freigegebenen Ausführung mit folgender Spezifikation verwendet werden, die durch die Bewerber vom designierten Lieferanten bezogen werden:

Slick-Reifen

VA: 25/64 R 18 Porsche Cup N2#

HA: 30/68 R 18 Porsche Cup N2

Regenreifen

VA: 25/64 R 18 P2L

HA: 30/68 R 18 P2L

11.8 Karosserie und Abmessungen

11.8.1 Allgemeine Beschreibung

Gewichtsoptimierte, verbreiterte Rohkarosserie auf Basis 911 GT3 RS II Generation
Vergrösserte Radhäuser hinten, ausgelegt für Reifengrösse D = 690 mm
Frontverkleidung mit aerodynamisch optimierter Frontlippe
Zusätzliche Fahrerbelüftung über Lufteinlass im Kofferraumdeckel
CFK-Türen mit Scheibenrahmen und Kunststoffspiegeln
CFK-Heckdeckel mit integriertem Regenlicht
CFK-Heckflügel einstellbar
Heckmittelteil aus Kunststoff
Modifizierte Heckverkleidung aus Kunststoff
Heckscheibe, Fondseitenscheibe und Türscheibe aus Polycarbonat
Luftheberanlage mit Sicherheitsdruckventil
Eingeschweisster Sicherheitskäfig gemäss DMSB-Richtlinien
Rennschalensitz (nur Fahrerseite) mit schwer entflammbarem Sitzstoffbezug
Sechspunkt-Sicherheitsgurt, angepasst für den Einsatz mit HANS
Multifunktionslenkrad mit Schnelltrennkupplung
Feuerlöschanlage mit elektronischer Auslöseeinheit
100-Liter-Kraftstofftank (FT3-Sicherheitstank), returnless fuel mit 5 bar Kraftstoffdruckregler

Lack auf Wasserbasis

Exterieur: Carraraweiss B9A

Interieur: Füllerfarbe in Weiss, ohne Klarlack

11.8.2 Gesamtfahrzeuflänge und Überhänge:

Die Gesamtlänge des Fahrzeugs beträgt **4.423 mm**

Die Gesamtbreite des Fahrzeugs VA beträgt **1.778mm**

Die Gesamtbreite des Fahrzeugs HA beträgt **1.859mm**

Der Überhang vorne beträgt **1060 mm +/- 10 mm**, gemessen von der Radmitte der Vorderachse bis zur Vorderkante des Fahrzeugs (vorderster Punkt in Richtung der Fahrzeuflängsachse).

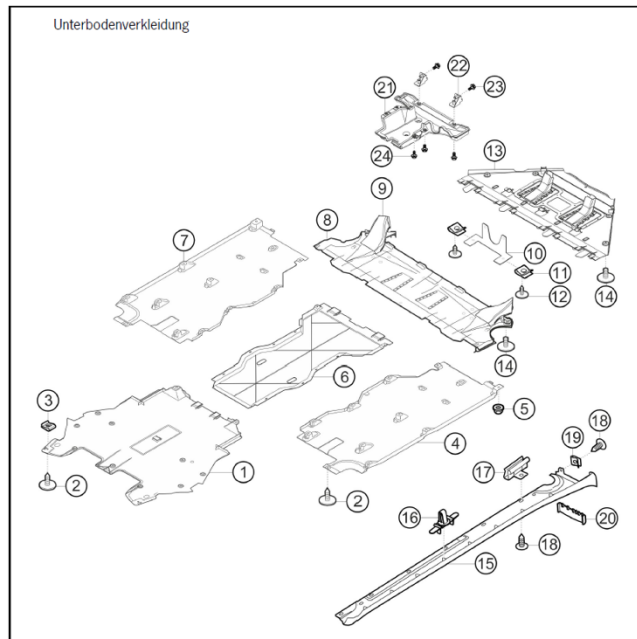
Der Überhang hinten beträgt **1045 mm +/- 10 mm**, gemessen von der Radmitte der Hinterachse bis zur Hinterkante des Fahrzeugs (hinterster Punkt in Richtung der Fahrzeuflängsachse).

11.8.3 Karosserie aussen (inkl. Scheiben)

Die Karosserie muss im Auslieferungsstand belassen werden.

11.8.3.1 Unterbodenverkleidung

Der Unterboden ist komplett verkleidet. Dies Verkleidungen dürfen nicht weggelassen oder verändert werden.



11.8.3.2 Schutzgitter Seitenkühler

Das Zentrale, so wie die kleinen Kühlkanäle der Seitenheizkörper an der Frontschürze müssen mit einem Schutznetz abgedeckt werden.

11.8.3.3 Buglippen

Es ist eine Version der Buglippe mit der Teilenummer 997.505.557.92 für den Porsche 911 GT3 Cup MJ 2012, MJ 2011 und MJ 2010 zur Verwendung freigegeben.

11.8.4 Frontscheibe

Neben den originalen Windschutzscheiben der 911 GT3 Cup MJ 2010-2013 mit der Teilenummer 997.541.911.08, dürfen auch Windschutzscheiben vom Porsche 911 GT3 (Strassenfahrzeug) mit der Teilenummer 9P1.845.011.B verwendet werden. Original Porsche Windschutzscheiben sind durch ein aufgedrucktes Symbol gekennzeichnet.



Heizbare Frontscheiben mit der Ersatzteilenummer 997.541.111.9A sind zulässig. Die Frontscheibe darf mit dem elektrischen

System des Fahrzeuges verbunden und die Funktion genutzt werden.

Der Einsatz von Polycarbonat Frontscheiben ist nicht zulässig.

Zum Schutz der Scheibe und als Sicherheitsaspekt sind sogenannte „Tear-off-Screens“ auf der Frontscheibe erlaubt. Die Anbringung wird bei der Technischen Abnahme kontrolliert und muss gegebenenfalls auf Forderungen der Technischen Kommissare hin entfernt werden.

Ein Anbringen von getönten (eingefärbten) Schutzfolien ist nicht zulässig.

11.8.5 Seiten- und Heckscheiben

Es sind ausschliesslich die Original Porsche 911 GT3 Cup Seiten und Heckscheiben entsprechend Anhang J (ISG der FIA) in Originalausführung zulässig.

Ein Aufbringen von zusätzlichen Folien (transparent oder getönt) ist nicht zulässig.

Türscheibe:

Teilenummern:	links	997.542.511.91
	rechts	997.542.512.91

Fond-Seitenscheibe:

Teilenummer	links	997.543.011.9D
	rechts	997.543.012.9D

Heckscheibe:

Teilenummer:	997.545.111.92
--------------	----------------

11.8.6 Fahrgastraum/Cockpit

11.8.6.1 Sitz

Es darf nur der original Recaro Rennschalensitz verwendet werden.

Das Entfernen der gesamten Polsterung im Bereich der waagerechten Sitzfläche ist nicht zulässig. Hier muss eine Mindestpolsterstärke von **10 mm** gewährleistet sein.

Änderungen der originalen Sitzpolsterung oder das Einlegen von nicht originalen Sitzschalen ist nicht freigegeben.

Die Original-Befestigung (Sitzschiene und Konsole) muss beibehalten werden.

Ein geschäumtes Sitzpolster gemäß FIA-Anhang J, Artikel 253-16, kann verwendet werden, solange der Einsatz aus schwer entflammablem Material besteht, das schwarz eingefärbt ist. Die Verwendung oder Änderung bedarf der Genehmigung durch den Serienorganisator/Technischen Kommissar. Die Genehmigung muss bei der Wagenabnahme den Technischen Kommissaren vorgelegt werden.

11.8.6.2 Fahrgastraumbelüftung

Es ist nur die ab Werk verbaute Fahrgastraumbelüftung (NACA-Einlässe auf der Fronthaube) zulässig. Die Belüftung der Windschutzscheibe darf nicht beeinträchtigt werden. Zur zusätzlichen Entlüftung des Fahrgastraums sind nur die vorhandenen Original-Entlüftungsöffnungen in den Fond-Seitenscheiben zulässig.

Es ist dem Teilnehmer freigestellt, die Grösse der NACA-Einlassöffnung auf der Fahrerseite mit Klebeband zu verändern.

Die Schlitze in den Fond-Seitenscheiben dürfen bei Bedarf mit transparentem Tape verschlossen werden.

11.8.6.3 Sicherheitsnetz

Das Fahrzeug muss nicht mit Sicherheitsnetzen (ausser und innen) ausgestattet sein.

Es wird empfohlen ein passendes Sicherheitsnetz, mit der nötigen FIA-Homologation und einem nicht abgelaufenen Ablaufdatum, von einem Drittanbieter mindestens auf der Aussenseite zu montieren.

11.8.6.4 Überrollkäfig

Der original in der Fahrzeugkarosserie verschweisste Überrollkäfig darf in keiner Art und Weise verändert, modifiziert oder bearbeitet werden.

Wird ein Überrollkäfig beschädigt darf dieser durch den Hersteller repariert werden. Eine Reparaturbescheinigung des Herstellers über die Reparatur des Überrollkäfigs, muss bei der Wagenabnahme den Technische Kommissaren vorgelegt werden.

Jede andere Art und Weise von Reparaturen am Überrollkäfig sind strikte verboten.

11.8.6.5 Pedalerie

Das Pedalwerk darf nicht verändert werden. Ausgenommen ist das Anbringen von Folien mit erhöhtem Reibewert.

11.8.6.6 Drucklufthebeanlage

Im 911 GT3 Cup ist eine Lufthebeanlage mit drei Hebestempel inklusive des Luftlanzensystems verbaut. Die Positionen aller systemrelevanten Anbauteile, wie z. B. das fahrzeugseitig montierte Luftlanzenventil dürfen nicht verändert werden.

Überdies besteht die Vorschrift, dass nach Entfernen der Luftlanze vom Luftlanzenventil der Druck im Hebesystem erhalten bleiben muss. Erst durch Betätigung des fahrzeugseitig montierten Ventils entströmt die Luft aus der Anlage und die Heber fahren ein.

Um bei ausgefahrenen Hebern ein unbeabsichtigtes Absenken des Fahrzeuges zu verhindern, müssen während Reparaturarbeiten Sicherheitsstützen (Safeties) über die Stempel gesteckt werden!

11.8.7 Dachluke

NA

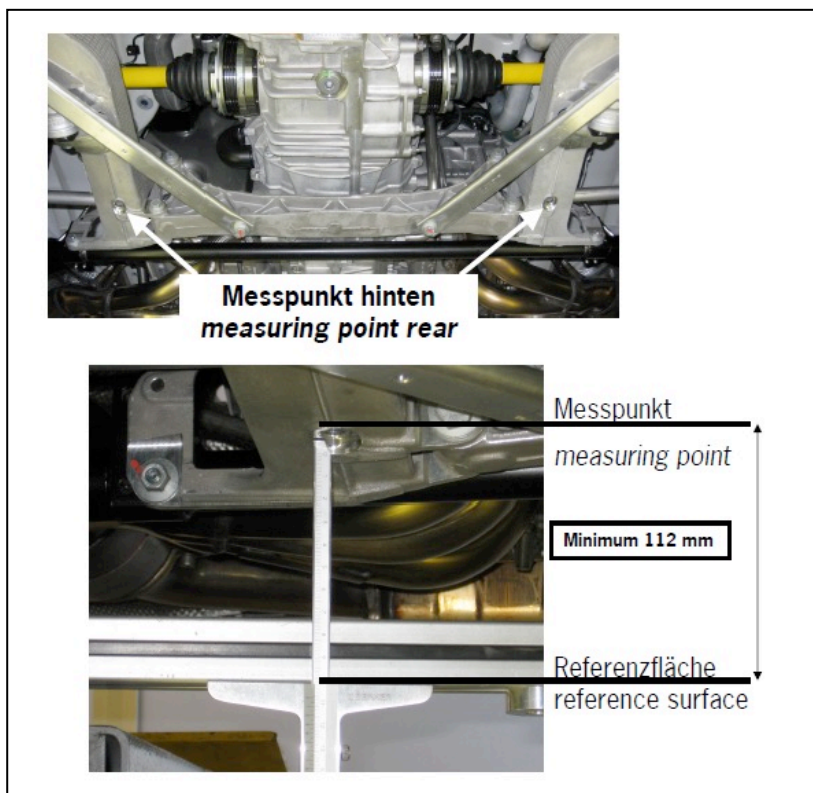
11.8.8 Fahrzeugbodenfreiheit

Die Mindestbodenfreiheit des fahrfertigen Fahrzeugs (mit Fahrer an Bord und den Slick-Reifen, mit 2,0 bar \pm 0,1 bar Luftdruck) darf an den vorgegebenen Messpunkten zu keinem Zeitpunkt der Rennveranstaltung unterschritten werden. Während der gesamten Dauer der Rennveranstaltung muss die Mindestbodenfreiheit an der Vorderachse mindestens **68 mm** und an der Hinterachse mindestens **112 mm** betragen.

Die Messpunkte an der Vorderachse sind die Befestigungsschrauben (M12x105) des Querträgers/der Karosserie zur Referenzfläche.



Die Messpunkte der Hinterachse sind die Löcher für Aufnahme de Hinterachsträgers.



Die Bodenfreiheit darf im vorhandenen Einstellbereich verändert werden.

11.8.9 Fahrzeuggewicht

Zur Feststellung des Mindestgewichts wird das Fahrzeug an der dafür vorgesehenen Entnahmestelle im Kofferraum (Abtankventil) unter Anleitung und Aufsicht des Technischen Kommissars abgetankt. Vor dem vollständigen Abtanken kann eine Kraftstoffprobe durch die Technischen Kommissare entnommen werden.

Das Mindestgewicht der Fahrzeuge beträgt **1.170 kg** und setzt sich zusammen aus:

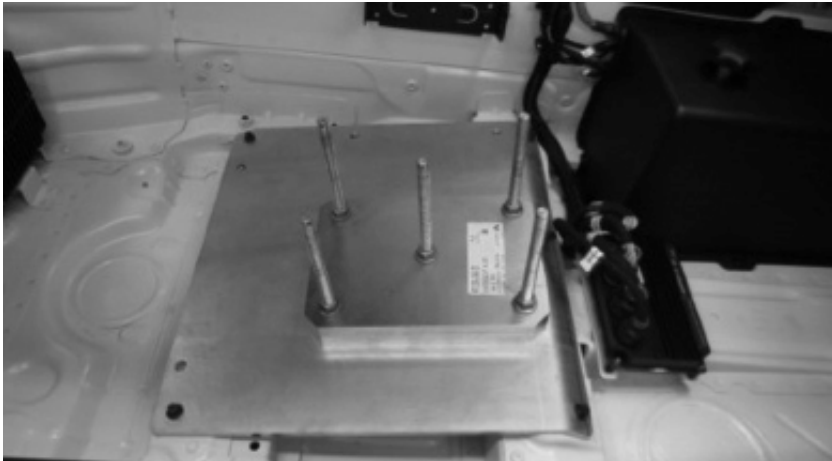
- dem Gewicht des Fahrzeugs ohne Fahrer;
- dem Gewicht der Onboard-Kameras und der Funkanlage
- bzw. dem Gewicht des Ersatzballasts;
- den eingebauten Zusatzgewichten

Das Mindestgewicht darf zu keinem Zeitpunkt der Rennveranstaltung unterschritten werden.

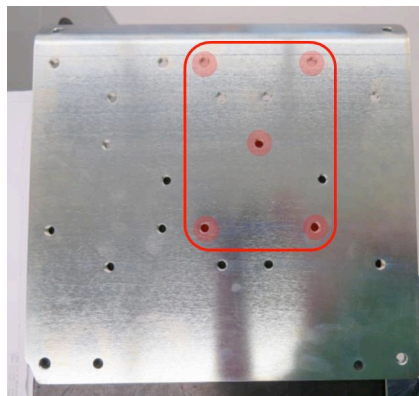
11.8.9.1 Grundplatte Zusatzgewicht

Der Einbau von Ballast ist erlaubt. Der Ballast darf nur aus den original Porsche Ballastgewichten bestehen, die in den dafür vorgesehenen Halterungen an der Position des Beifahrersitzes gemäss Bild unten angebracht werden müssen. Die Komponenten der Ausgleichsgewichte sind durch Ersatzteilnummern gekennzeichnet.

Teilenummern:	Grundplatte 3,6KG / SITZKONSOLE	997.504.847.90
	Klein 2,0 kg / 6mm	997.504.848.00
	Mittel 3,5 kg / 10mm	997.504.848.01
	Gross 7,0 kg / 20mm	997.504.848.02



Neben dem Originalteil dürfen Grundplatten mit den Teilenummern 991.504.847.7A und 991.504.847.9B verwendet werden. Wenn die Grundplatte nicht die erforderlichen Löcher für die in dieser Anleitung angegebenen Einbaupositionen enthält, können diese nach Rücksprache mit den Technischen Kommissaren hinzugefügt werden. Die Befestigungsbohrungen können nur an den erforderlichen Positionen hinzugefügt werden, um die Anforderungen dieser Regelung zu erfüllen.



11.9 Aerodynamische Hilfsmittel

Die Lage des Heck-Flügelprofils darf innerhalb der vorgegebenen Verstellmöglichkeiten geändert werden.

Jeweils ein transparenter Klebestreifen (max. 80,0 mm lang, 20,0 mm breit) als Fixierung an den Frontscheinwerfern, den Heckleuchten, den vorderen Radabdeckungen im 90°-Winkel zu den jeweils überklebten Spalten ist erlaubt. Darüber hinaus ist das vollflächige Abkleben der Tankklappe auf dem Kotflügel freigegeben.

Des Weiteren ist es den Teams freigestellt, die Scheinwerferscheiben mit transparenten, farblosem Heli-Tape flächig abzukleben, ohne dabei einen Karoserieschlitz abzukleben.

Abgesehen von den oben genannten Punkten, ist das Abkleben von Schlitz in der Karosserie, Flügel oder anderen dauerhaften Teilen, Gelenken und Öffnungen nicht erlaubt.

Jede Abweichung außerhalb der oben genannten Parameter macht das Fahrzeug nicht regelkonform und kann Strafen durch die Rennleitung nach sich ziehen.

110 Schmierungssystem / Schmierstoffe

Das Schmieresystem wurde für den Rennstreckeneinsatz konzipiert und ist durch den Teilekatalog definiert.

Alle Betriebsmedien (Öle, Fette, Kühlflüssigkeiten und Bremsflüssigkeiten) die im Benutzerhandbuch vorgegeben sind, müssen wie angegeben verwendet werden. Der technische Kommissar darf zu jedem Zeitpunkt Proben der Betriebsmedien nehmen, um

diese analysieren zu lassen.

11.10.1 Motor:

Es wird das Motorenöl Mobil1 SuperSyn 0W40 vorgeschrieben.

Jegliches Hinzufügen von Additiven ist untersagt.

11.10.2 Getriebe:

Es wird das Getriebeöl Mobilube1 SHC 75W-90 vorgeschrieben. Jegliches Hinzufügen von Additiven ist untersagt. Zu jedem Zeitpunkt der Veranstaltung müssen 2,7 Liter Getriebeöl im Getriebe sein.

11.11 Elektrische Ausrüstung

11.11.1 Allgemeine Beschreibung

MoTeC Dashboard ADL2 mit integrierter Datenaufzeichnung, 1 MB Arbeitsspeicher

Batterie: 12 V, 50 Ah

Generator 90 A

Fehlerdiagnoseerkennung

H7 Hauptscheinwerfer und Tagfahrlicht LED Heckleuchten

Optionen:

Bosch MSA-Box (auf Anfrage)

Elektronische Ölstandsanzeige (auf Anfrage)

MoTeC Upgrade auf 4 MB Arbeitsspeicher, Bremsdrucksensoren und Lenkwinkelsensor (Vertrieb nur über Fa. MoTeC)

11.11.2 Sprechfunk

Ab dem „Anschluss Earplug“ in Richtung Fahrer ist die Hardware für den Funkempfang freigestellt, muss jedoch durch die Technischen Kommissare geprüft und freigegeben werden. Bei Festeinbau der Lautsprecher im Fahrerhelm müssen die FIA-Helmvorschriften eingehalten werden. Bei Unklarheiten muss der Fahrer/Bewerber den Nachweis erbringen, dass die verwendeten Teile für den Einsatz im Fahrzeug geeignet sind (Brandschutz etc.).

Es darf eine Sprechfunkanlage inklusive Antenne am Fahrzeug verbaut werden. Zur Stromversorgung muss die im Benutzerhandbuch dafür vorgesehene 12V Schnittstelle verwendet werden. Der Einbau muss durch die Technischen Kommissare geprüft und freigegeben werden.

Die Funkinstallation muss fest am Fahrzeug verschraubt sein und gegen wegfallen gesichert werden.

Der Serienauschreiber hat das Recht, bei der Kommunikation per Sprechfunk zwischen Team und Fahrer separat mitzuhören.

11.11.3 Datenaufzeichnung

Es ist die Verwendung des werkseitig verbauten Datenaufzeichnungssystems der Firma BOSCH obligatorisch. Das BOSCH-System ist der Fahrgestellnummer des Fahrzeugs zugeordnet und darf nicht getauscht werden. Für die Veranstaltungsdauer dürfen nur die von Porsche freigegebenen Setups verwendet werden.

Eine Verwendung der VBOX Videoaufzeichnung der Firma Race Logic ist freigegeben.

Der Einbau von Lenkwinkelsensoren und Bremsdrucksensoren sind erlaubt. Voraussetzung hierfür ist die Verwendung von Originalbauteilen von Porsche und BOSCH.

Jede weitere elektrische Verbindung zum Fahrzeugkabelstrang ist nicht erlaubt. Ausgenommen hiervon sind vom Serienauschreiber vorgenommene Einbauten.

11.11.4 Datenübertragung

Die Verwendung von funkbasierter Informationsübertragung im Fahrzeug (z. B. Telemetrie) ist verboten.

11.12 Sonstiges

11.12.1 Plomben

Werkseitig sind folgende Plomben angebracht:

Motor:	Ventildeckel links (1 x)
	Ventildeckel rechts (1 x)
	Ölpumpe links (1 x)
	Ölpumpe rechts (1x)
Motronic: Steuergerät:	Stecker Steuergerät-Kabelbaum (1 x)

Werden seitens der Technischen Kommissare oder seitens Porsche AG Plomben, Siegel und/oder Markierungen am Fahrzeug angebracht, so dürfen diese weder verletzt oder verändert noch nachgemacht werden. Werden eine oder mehrere beschädigte oder fehlende Plomben, Siegel oder Markierungen festgestellt, kann dies den Ausschluss des Fahrzeugs von der Veranstaltung nach sich ziehen.

Die Öffnung einer der Plomben am Motor-Steuergerät ist in schriftlicher Form beim Serienausschreiber zu beantragen.

Wird eine der Plomben am Motorsteuergerät zu Schweißarbeiten geöffnet, so muss das Steuergerät anschliessend ohne besondere Anordnung den Technischen Kommissaren zur erneuten Abnahme und Verplombung vorgeführt werden.

Die Chronologie des Ablaufs muss den Technischen Kommissaren vor der erneuten Verplombung vorgelegt werden.

Die entfernte/n Plombe/n muss/müssen den Technischen Kommissaren ausgehändigt werden.

Abgefallene oder im Rennen mechanisch beschädigte Plomben müssen bis spätestens eine Stunde nach Auflösung des Parc fermé schriftlich bei den Technischen Kommissaren gemeldet werden.

Wird bei der Technischen Abnahme festgestellt, dass Plomben ohne Genehmigung der Technischen Kommissare geöffnet wurden, behalten sich die Technischen Kommissare vor, die Technische Abnahme zu verweigern.

12. Besondere Technische Bestimmungen Klasse 3 (991 Cup Gen.I)

12.1 Allgemeines

Für die Porsche Sprint Challenge Suisse werden technisch identische Fahrzeuge mit der Bezeichnung Porsche 911 GT3 Cup (Typ 991 Gen.I) verwendet, die in einer Kleinserie von der Porsche AG auf der Basis des Porsche 911 GT3 aufgebaut werden. Es sind ausschliesslich Fahrzeuge des Modelljahrs 2013 bis 2016 (siehe nachstehende allgemeine Fahrzeugbeschreibung) unter Berücksichtigung der erforderlichen Modifikationen (siehe Teil 3 Anlage 2.1) zugelassen.

Von der "Porsche AG" eingesetzte Fahrzeuge können zu Entwicklungszwecken von den Technischen Richtlinien abweichen. Die Abweichungen sind vom Serienorganisator vor dem Einsatz des Fahrzeugs zur Genehmigung durch den ASS vorgelegt werden und dürfen keine sicherheitskritischen Änderungen beinhalten.

Die Fahrzeuge müssen den technischen Spezifikationen dieses Reglements und des Anhangs J des Internationalen Sportgesetzbuches vollständig entsprechen und über einen gültigen und registrierten ASS-Wagenpass oder das entsprechende Dokument eines anderen der FIA angeschlossenen NSK verfügen.

In der Sonderserie Porsche Sprint Challenge Suisse werden unter anderem Spezialteile verbaut, die nicht über die Porsche Handelsorganisation, sondern ausschliesslich über die Porsche AG, Abteilung Sportteileverkauf, Schwieberdingen, zu beziehen sind.

Dr. Ing. h.c. F. Porsche AG

Abteilung Sportteileverkauf/EMV4

Lüssenweg 16

71701 Schieberdingen

Deutschland

Tel.: +49 711 911- 89956

Fax: +49 711 911- 82808

E-Mail: raceparts@porsche.de

Zusätzlich zum Technischen Reglement gemäss Teil 2 dieser Ausschreibung, gelten darüber hinaus nachfolgende besondere Technische Bestimmungen.

12.1.1 Allgemeine Fahrzeugbeschreibung

Porsche 911 GT3 Cup, Modelljahr 2013 bis 2016 (unter Berücksichtigung der einzuhaltenden Modifikationen (siehe Technische Information und/oder Homologationsdatenblatt).

12.1.2 Konzept

Einsitziger, seriennaher Rennwagen auf Basis des Porsche 911 GT3 Gen.I Strassenfahrzeug.

Für weitere allgemeine Beschreibungen verweist der Serienausschreiber auf den jeweiligen Absatz dieser technischen Vorschriften.

12.2 Motor

12.2.1 Allgemeine Beschreibung

Aluminium-Sechszylinder-Boxer-Heckmotor

Plombiert

Hubraum 3.800 cm³; Hub 76,4 mm; Bohrung 102,7 mm

Max. Leistung: 338 kW (460 PS) bei 7.500 1/min

Max. Drehzahl: 8.500 1/min

Einmassenschwungrad
Wasserkühlung mit Thermomanagement für Motor und Getriebe
Vier-Ventil pro Zylinder
Sequentielle Multi-Point-Kraftstoffeinspritzung
Kraftstoffqualität: Superplus bleifrei, mindestens 98 Oktan
Trockensumpfschmierung
Elektronisches Motormanagement (Bosch MS 4.6)
Rennabgasanlage mit geregelter Rennkatalysator
Endschalldämpfer mit mittig angeordneten Auspuffrohren
Elektronisches Gaspedal

Die Motoren werden vor der Auslieferung bei der Porsche AG verplombt. Ein Fahrzeug mit unverplombten Motor oder mit beschädigter Plombe ist unter keinen Umständen zur Teilnahme in der Gruppe GT3 Cup „Klasse 3“ berechtigt.

Alle Arbeiten am Motor, bei denen die Plombe geöffnet werden muss, dürfen nur bei der Porsche AG durchgeführt werden. Ein Motorwechsel muss vor dem Austausch vom Serienorganisator schriftlich genehmigt werden. Motoren können auf Anweisung des Serienausschreibers eingefordert und inspiziert werden.

Weitere Informationen zu Plomben, Siegel und Markierungen finden Sie unter Punkt „3.12.1 Plomben“.

12.2.2 Motor-Steuergeräte

Während der gesamten Veranstaltung dürfen nur die elektronischen Motronic-Steuergeräte von Bosch verwendet werden, die vom Serienorganisator für die Veranstaltung kodiert und verplombt wurden.

Weitere Informationen zu Plomben, Siegel und Markierungen finden Sie unter Punkt „2.12.1 Plomben“.

Das Motronic-Steuergerät inklusive des kompletten Kabelstrangs muss unverändert verwendet werden. Der Serienausschreiber oder die Technischen Kommissare behalten sich vor, Motronic-Steuergeräte jederzeit zu prüfen, auszutauschen oder eine Aufzeichnung der Motorkenndaten während der Veranstaltung durchzuführen.

Der Serienausschreiber behält sich vor, zu Beginn einer Veranstaltung die Motronic-Steuergeräte neu zu programmieren und die Steckverbindungen zum Auslesen des Steuergerätes neu zu verplomben. Damit werden identische Programm- bzw. Datenstände aller beteiligten Fahrzeuge gewährleistet.

12.2.3 Abgasanlage

Die Fahrzeuge müssen mit einem originalen Katalysator und einem originalen Endschalldämpfer gemäss ASS-Abgasvorschriften ausgerüstet sein. Es sind ausschliesslich Krümmer und Endschalldämpfer mit folgenden Teilenummern zugelassen:

Teilenummern: Krümmer links: 991.113.021.91 oder 991.113.021.92

Krümmer rechts: 991.113.022.91 oder 991.113.022.92

Teilenummer: Endschalldämpfer: 997.111.027.92

Die Verwendung von Vorschalldämpfer ist frei. Sollten die Vorschalldämpfer durch die Lärmgrenzwerte der Strecke erforderlich sein, müssen diese montiert werden. Das Einholen der Information über Strecken-Lärmgrenzwerte obliegt dem Teilnehmer.

Die Vorschalldämpfer müssen dem entsprechenden Ersatzteilkatalog entsprechen.

12.2.3.1 Befestigung Vorschalldämpfer

Bei den 991 Cup Fahrzeugen ist eine Veränderung an der Karosserie zur Befestigung der Vorschalldämpfer (Beschnitt Isolation und Nietbolzen → siehe hierzu Technisches Handbuch) notwendig.



12.2.4 Kraftstoffkreis

Es darf nur das für den Porsche 911 GT3 Cup der Modelljahre 2014, 2015 und 2016 jeweils zulässige Kraftstoffsystem verbaut sein.

Zusätzlich darf der Intank-Kabelstrang des Modelljahres 2013 mit der Teilenummern 991.201.697.8A oder alternativ 991.201.697.8J verwendet werden.

Es dürfen nur die originalen Tankblasen der Firma Continental mit noch Gültigem Datum verwendet werden.

12.2.5 Schnell Betankungssystem

Der Einsatz von Schnellbetankungseinfüll-Systemen ist untersagt.

12.2.6 Schnellbefüllsystem (Motorenöl)

Die Verwendung des im Katalog angegebenen optionalen "Öl-Schnellfüllsatzes" ist zulässig, sofern die Montage den offiziellen Montageanweisungen der Porsche AG entspricht. Das für die schnelle Ölfüllung erforderliche Loch im Motordeckel muss vollständig mit farblosem transparenten Heli-Band abgedeckt sein. Die Verwendung des Öl-Schnellbefüllungssystem in der Boxengasse während eines Porsche Sprint Challenge Suisse-Events ist verboten.

12.3 Kraftübertragung (Getriebe/Differenzialsperre)

12.3.1 Allgemeine Beschreibung

Sequentielles -Porsche 6-Gang-Klauengetriebe

Verplombt (nur für Garantiezwecke)

Interne Druckölschmierung mit aktiver Ölkühlung

Mechanisches Sperrdifferenzial
 3-Scheiben-Sintermetallrennsportkupplung
 Pneumatische Schaltbetätigung (Paddle Shift)

Getriebeübersetzung:

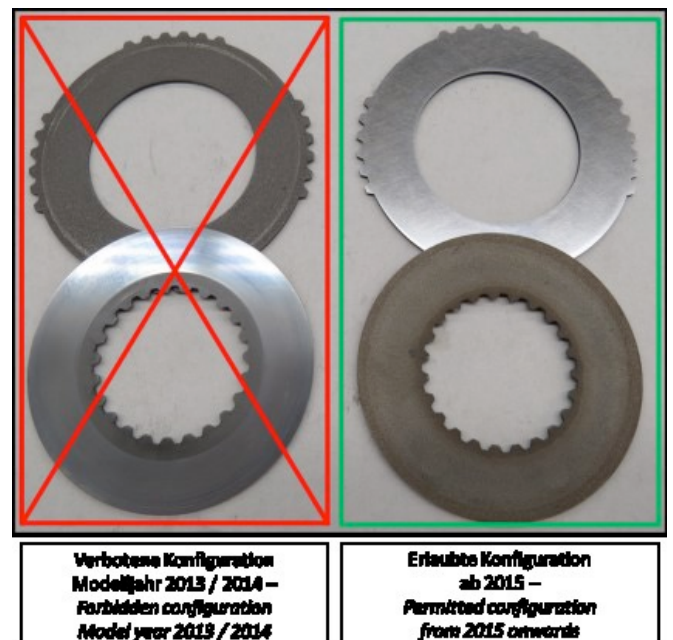
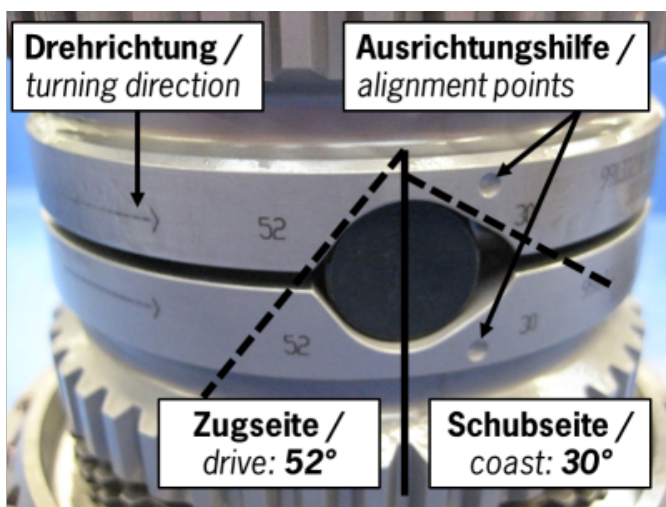
Kegel-/Tellerrad	14/22	i	=	1,571
Achsantrieb	17/41	i	=	2,412
1. Gang	13/41	i	=	3,154
2. Gang	17/40	i	=	2,353
3. Gang	19/36	i	=	1,895
4. Gang	19/29	i	=	1,526
5. Gang	24/30	i	=	1,250
6. Gang	34/35	i = 1,029		

Der Getriebeträger ist bei Fahrzeugen Modelljahr und Stand 2013 durch den aktuellen Stand MJ 2014 in folgendem Teileumfang zu ersetzen:

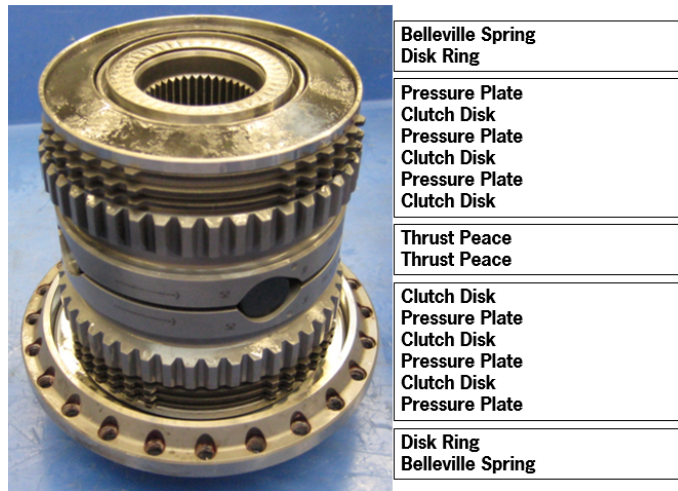
1 x	991.375.137.9B	Getriebehalter	
2 x	999.507.075.40	Clip	4,0–12,0
2 x	900.378.332.01	6RD-SHR	M8X16
4 x	900.377.011.01	6KT-MU	M10
1 x	991.375.114.03	Längsverstärkung	
1 x	900.385.164.01	6RD-SHR	M12X1,5X140
1 x	999.086.009.02	6RD-MU	M12X1,5
1 x	999.072.083.01	6KT-SHR M10X58	

12.3.2 Rampenwinkel

Der Rampenwinkel der Sperre beträgt **52°** auf zug und **30°** auf Schub. Die Rampenwinkel werden von der Drehachse ausgehend bestimmt. Die Anzahl an Reibscheiben sowie die Verbaureihenfolge hat dem im gezeigten Bild unten zu entsprechen und darf nicht geändert werden. Die verbauten Reibscheiben müssen dem gezeigten Stand des Modelljahres 2015 bis entsprechen (Innenlamellen beschichtet, Aussenlamellen Stahl).



Zusätzlich darf bei der Verwendung von Differentialgehäusen Modelljahr 2013 die Ausgleichsscheibe zum Ausgleich des mittigen Sitzes des Kreuzbolzens verwendet werden.



12.3.3 Getriebe Notlauffunktion

Nach dem Einschalten der Getriebe-Notlauffunktion durch den Fahrer, muss das Fahrzeug umgehend in die Boxengasse zurückkehren. Das Fahrzeug darf die Boxengasse erst wieder verlassen, nachdem diese Funktion deaktiviert wurde.

12.4 Bremsen

Es sind nur Fahrzeuge mit den originalen Bremsanlagen die dem Auslieferungszustand entsprechen zugelassen. Es ist nicht gestattet, das Fahrzeug auf Langstrecken-Bremssättel umzurüsten, auch wenn diese im Ersatzteil-Katalog aufgeführt sind.

12.4.1 Allgemeine Beschreibung

Zwei unabhängige Bremskreise mit Bremsdrucksensoren für Vorder- und Hinterachse, vom Fahrer über das Bremsausgleichssystem einstellbar.

Derivative Sensoren & Kabelbaum zur Nachrüstung eines ABS-Systems.

Vorderachse:

Sechskolben-Aluminium-Rennbremssattel im Monoblock-Bauweise mit "Anti-Knock-Back" Kolbenfeder
 Belüftete und gerillte Stahlbremsscheibe 380 mm Durchmesser mit Aluminium-Bremstopf
 Racing Bremsbeläge
 Optimierte Luftführung

Hinterachse:

Vierkolben- Aluminium-Rennbremssättel in Monoblock-Bauweise mit "Anti-Knock-Back" -Kolbenfedern
 Belüftete und gerillte Stahlbremsscheibe 380 mm Durchmesser mit Aluminium-Bremstopf
 Racing Bremsbeläge
 Optimierte Luftführung

Es sind nur die serienmässigen **Hauptbremszylinder** für die 2 Bremskreise zugelassen:

Vorderachse:

Durchmesser: 17,8 mm, Teilenummer: 991.355.170.8C oder 991.355.170.8E

Hinterachse:

Durchmesser: 17,8 mm, Teilenummer: 991.355.170.8C oder 991.355.170.8E

Es sind ausschliesslich Fahrzeuge mit folgenden **Bremssätteln** zugelassen:

Vorderachse:

6-Kolben-Aluminium--Festsattel, einteilig

Teilenummer: VL: 991.351.427.8A

VR: 991.351.428.8A

Hinterachse

4-Kolben-Aluminium-Festsattel, einteilig

Teilenummer: HL: 991.352.427.8A

HR: 991.352.428.8A

Es sind ausschliesslich Fahrzeuge mit folgenden **Bremsscheiben und Rennbremsbeläge** zugelassen:

Vorderachse:

innenbelüftete Bremsscheiben, 380,0 mm Ø, 32,0 mm dick,

Teilenummer: VL: 991.351.105.8A

VR: 991.351.106.8A

Teilenummer: Rennbremsbeläge Sprint: 991.351.942.8A

Hinterachse:

innenbelüftete Bremsscheiben, 380,0 mm Ø, 30,0 mm dick,

Teilenummer: HL: 991.352.107.8A

HR: 991.352.108.8A

Teilenummer: Rennbremsbeläge Sprint: 991.352.942.8A

Unter jeden Bremskolben sämtlicher Bremssättel muss jeweils eine **Knock Back Feder** eingebaut werden. Eine externe thermische oder chemische Behandlung dieser Federn ist verboten. Hierfür dürfen ausschliesslich folgende Teile verwendet werden:

Teilenummer: Vorderachse: 991.351.963.8A

Hinterachse: 991.352.963.8A

Ein plombiertes ABS System in Stellung "deaktiv" ist nicht freigegeben.

Die Verwendung eines Systems, das wie ein ABS-System arbeitet, ist streng verboten.

Für eine leichtere Handhabung und vielseitigere Benutzung des Fahrzeugs neben der Porsche Sprint Challenge Suisse ist es möglich, die folgenden Teile des ABS-Systems von Manthey Racing noch im Auto bei den offiziellen Rennsitzungen der Porsche Sprint Challenge Suisse zu belassen, solange alle Komponenten nach den offiziellen Manthey Racing Montageanweisungen montiert werden:

- MTH355189: Hauptkabel ABS System Cup 991 I
- MTH355062: Bremsleitung links Cup 991 I
- MTH355063: Bremsleitung rechts Cup 991 I
- V00.111-05: Mehrstufen-Drehshalter ABS-System Cup 991 I (Mittelkonsole)
- MTH355225: Dummyblock für ABS-System Cup 991 I und 991 II

Die kompletten Bremsleitungen, ihre Verlegungsart und alle Anschlüsse müssen zu jeder Zeit während eines offiziellen Rennens der Porsche Sprint Challenge Suisse original bleiben. Nach Entscheidung des Serienausschreibers und nach Aufforderung muss jeder Teilnehmer auch die zulässigen Komponenten entfernen.

Der Einsatz von Schnellkupplungen in den Bremsleitungen ist untersagt.

12.5 Lenkung (Lenkrad/Nabenverlängerung)

Die Position der Lenkung auf dem Vorderachsquerträger ist durch unterlegte Scheiben mit der Dicke von **8,5 mm** festgelegt

Teilenummer: links: 991.341.613.7B
rechts: 991.341.613.8A)

Nabenverlängerungen dürfen nur nach vorherig erfolgter schriftlicher Einzelfreigabe durch den Serienorganisator verwendet werden, vorausgesetzt die verwendeten Teile sind Porsche Original Teile.

Wird eine Nabenverlängerung durch den Serienausschreiber freigegeben darf nur eine Nabenverlängerung mit einer **20mm** Verlängerung verwendet werden

Teilenummer: 997.347.287.90

Wird eine Nabenverlängerung montiert muss die schriftliche Bestätigung des Serienausschreibers den Technischen Kommissaren bei der Wagenabnahme vorgelegt werden.

Die serienmässig vorgegebene Längs- und Höhenverstellung darf genutzt werden.

Die Leitung 991.347.775.8A des Lenkgetriebes ist mit einem Schwingungsdämpfer 8K0.611.797.E oder alternativ 8K0.611.797.F, auszustatten (siehe Lieferzustand).

12.5.1 Spurstangen

Der Ersatz der Innentorx-Schraube mit der Teilenummer 999.073.252.09 durch eine Aussen-Sechskant-Schraube mit der Teilenummer 900.378.103.01 ist freigestellt (wird empfohlen).

12.6 Radaufhängung

Die Radaufhängung ist für den Rennstreckeneinsatz modifiziert und wird durch den Teilekatalog definiert. Sie darf nicht verändert werden.

Elektronische Radlast- und Fahrwerkseinstellungen sind auf dem Rennplatz, während einer Veranstaltung, zugelassen.

Die Fahrwerkeinstellung darf im Rahmen der vorgegebenen Einstellbereiche verändert werden. Alle Originalteile müssen in ihrer Einbauposition und Lage beibehalten werden. Die in den Querlenkern von Vorderachse und Hinterachse max. zulässigen Distanzscheibendicken sind:

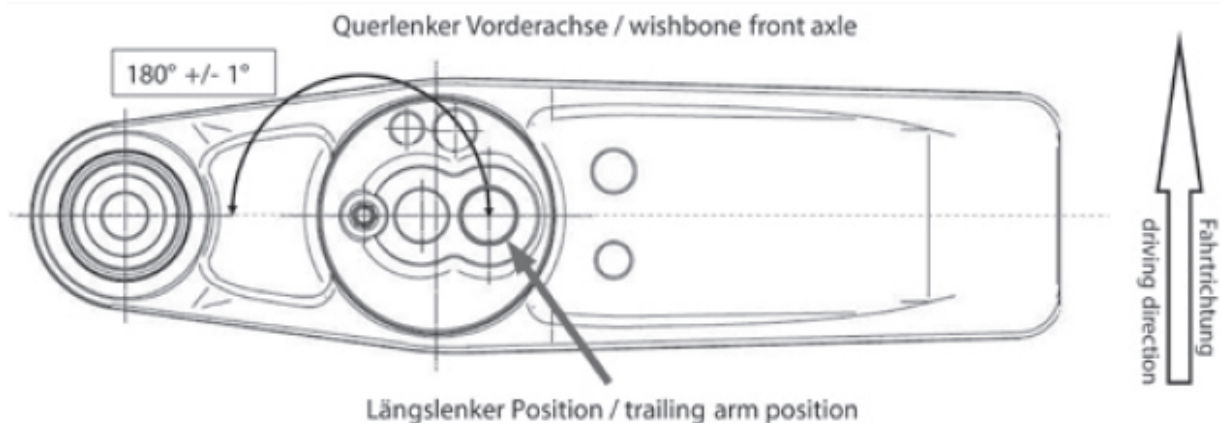
- Vorderachse: **18,0 mm**
- Hinterachse: **15,0 mm**

Weiterhin wird es den Teilnehmern freigestellt, die Sturzscheiben mit Aluband zu umkleben. Dies muss bei einer Prüfung durch den Technischen Kommissar entfernt werden.

Eine Änderung der maximal zulässigen kombinierten Dicke der Distanzscheiben an den Vorder- und Hinterachslenkern kann jederzeit vor oder während der Veranstaltung durch den Serienausschreiber angekündigt werden.

Die in den vorderen und hinteren Querlenkern befindlichen Längslenker-Lagerpunkte müssen in der Auslieferungsposition belassen werden.

Zusätzlich dürfen die Anschraubpositionen der Längslenker an den Querlenker-Lagerpunkten nicht verändert werden



12.6.1 Allgemeine Beschreibung der Vorderachse

McPherson-Federbein, einstellbar in Höhe, Sturz und Spur

Schmiedelenker:

- steifigkeitsoptimiert
- zweischnittig angebunden
- Hochleistungsgelenklager

Radnaben mit Zentralverschluss

Racing Stoßdämpfer, nicht verstellbar

Geschmiedete und verstellbare Stützlager

Doppelklingenstabilisator (Schwertstabilisator)

Servolenkung mit elektrohydraulischer Druckversorgung

Reifendrucküberwachungssystem

12.6.2 Allgemeine Beschreibung der Hinterachse

Mehrlenker-Hinterachse, einstellbar in Höhe, Sturz und Spur

Schmiedelenker:

- steifigkeitsoptimiert
- zweischnittig angebunden
- Hochleistungsgelenklager

Radnaben mit Zentralverschluss

Racing Stoßdämpfer, nicht verstellbar

Geschmiedete Stützlager

Doppelklingenstabilisator (Schwertstabilisator)

Reifendrucküberwachungssystem

12.6.3 Radstand

Der Radstand der linken sowie der rechten Fahrzeugseite muss $2.456 \text{ mm} \pm 15 \text{ mm}$ betragen.

Die Messpunkte sind die Mitten der Radnaben.

12.6.4 Stabilisatoren

Die Stabilisatoren müssen in ihrem Auslieferungszustand belassen, und dürfen ausschliesslich in ihren originalen Einstellbereichen verstellt werden.

Das Aushängen der Stabilisatoren ist unter der Voraussetzung erlaubt, dass keine Teile entfernt werden

Zum Ausgleich des Axialspieles der Stabilisatoren an der Vorder- und Hinterachse dürfen Ausgleichsscheiben verwendet werden. Diese gibt es in den folgenden Versionen:

Teilnummer	1 mm	991.343.761.8A
	2 mm	991.343.761.8B

Andere Ausgleichsscheiben oder Methoden zum Axialspiegelgleich dürfen nicht verwendet werden. Ein Gesamt-Axialspiel von **0,2 mm**, bezogen auf jeden Stabilisator, darf jedoch nicht unterschritten werden.

12.6.5 Stossdämpfer/Federn

Es dürfen nur die ab Werk lieferbaren Sachs-Stossdämpfer sowie H&R Fahrwerkfedern im Originalzustand verwendet werden. Auf den Druckanschlagpuffer der hinteren Schwingungsdämpfer ist folgende Nummer geprägt: 0049 5111 0 250.

Der originale Lieferzustand der Kolbenstange der Vorder- und Hinterachsdämpfer darf in keiner Weise verändert werden.

Schwingungsdämpfer

Teilenummern:	VA:	991.343.045.8D
	HA:	991.333.051.8A

Druckanschlagpuffer (Bump Stop)

Teilenummer:	VA:	991.343.677.8A
	HA:	991.333.677.8A

Hauptfeder

Teilenummer:	VA:	(240 N/mm):	991.343.531.8C
	HA:	(260 N/mm):	991.333.531.8C

Hilfsfeder

Teilenummer:	VA:	(75/60/45):	996.343.537.90
	HA:	(80/60/60):	997.333.537.90

12.7 Räder (Radschüssel + Felge) und Reifen

12.7.1 Allgemeine Beschreibung

Vorderachse:

Einteilige Leichtmetallfelgen nach Porsche Spezifikation und Design mit Zentralverschluss,

Felgendimension 10,5J x 18 ET 28

Michelin-Transportreifen mit Profil; Reifengröße: 27/65-18-18

Hinterachse:

Einteilige Leichtmetallfelgen nach Porsche Spezifikation und Design mit Zentralverschluss,

Felgendimension 12J x 18 ET 53

Michelin-Transportreifen mit Profil; Reifengröße: 31/71-18-18

12.7.2 Räder/Felgen

Die Verwendung von nicht original dem Fahrzeug zugeteilten Felgen ist nicht zulässig. Alle Felgen müssen mit dem originalen

Reifendruck- und Temperatursensor ausgestattet sein. Nur die Verwendung der originalen Ventilkappen (anhand des Teilekatalogs) sind erlaubt und für alle Rennen streng vorgeschrieben.

Die Felgen dürfen lackiert werden. Es ist jedoch verboten die Funktionsflächen (Felgenbett, Kontaktflächen der Radmutter, Montagefläche des Rades) zu lackieren.

Felgen dürfen repariert werden.

Die Felgenauflagefläche (Verbindungsfläche zur Radnabe) darf in keiner Art und Weise verändert werden.

12.7.3 Reifen

Für die Dauer der Veranstaltung und bei den offiziellen Tests dürfen nur Michelin-Reifen in der für die Rennserie freigegebenen Ausführung mit folgender Spezifikation verwendet werden, die durch die Bewerber vom designierten Lieferanten bezogen werden:

Slick-Reifen

VA: 27/65 R 18 Porsche Cup N2#

HA: 31/71 R 18 Porsche Cup N2

Regenreifen

VA: 27/65 R 18 P2L

HA: 31/71 R 18 P2L

12.8 Karosserie und Abmessungen

12.8.1 Allgemeine Beschreibung

Leichtbaukarosserie in intelligenter Aluminium-Stahl-Verbundbauweise

Eingeschweisster Überrollkäfig, zertifiziert nach FIA Homologationsvorschriften für Sicherheitskäfige

Fronthaube mit zwei Lufteinlasskanälen für die Cockpitbelüftung

Zwei Schnellverschlüssen Auf Front und Heckhaube

Abnehmbarer Dachbereich nach den neuesten FIA-Sicherheitsvorschriften

Aufnahmepunkt für Hebevorrichtung

Modifizierte und verbreiterte 911 GT3 Kotflügel

Modifizierte Radhäuser hinten

Modifizierte 911 GT3 Bugverkleidung mit Verbreiterungen und Spoilerlippe

Modifiziertes 911 GT3 Heck mit integrierter Regenleuchte, gemäß FIA-Homologationsvorschrift.

Exterieur in Leichtbauweise:

- Kohlefaserverstärkte Kunststofftüren mit Rückspiegeln im Sportdesign
- Kohlefaserverstärkter Kunststoff-Heckmotordeckel mit Schnellverschlüssen
- Verstellbarer Heckflügel (9 Positionen) aus kohlefaserverstärktem Kunststoff mit der Porsche Teilenummer 9F0.827.837.D.
- Polycarbonat-Türfenster und Rückseitenfenster mit Lüftungsöffnungen
- Heckscheibe aus Polycarbonat
- Hinterer Unterboden mit NACA-Kanälen zur Brems- und Antriebswellenkühlung

Modifiziertes 911-Cockpit:

- gewichtsoptimierter Magnesium Tragrahmen "
- Ergonomische, fahrerorientierte Mittelkonsole
- Schalterblende mit fluoreszierender Beschriftung
- Lenkrad mit Schnellwechselkupplung, Bedienfeld und Schalt paddles
- Verstellbare Lenksäule mit Lenkwinkelsensor

Rennschalensitz mit Längsverstellung:

- Homologiert nach den neuesten FIA-Anforderungen
- Individuelles Polstersystem (Lieferung mit Größe M)

Stoßdämpfende Überrollkäftsicherheitsabdeckung zum Beinschutz am Fußraum des Fahrers

Sechs-Punkt-Rennsicherheitsgurt mit FIA-Homologation

100-Liter-Brennstoffzelle (FT3-Sicherheitsbrennstoffzelle) und "Fuel-Cut-Off"-Sicherheitsventil nach FIA-Vorschriften

Eingebautes 3-Stempel-Luftheberanlage mit Ventil, das auf beiden Seiten des Fahrzeugs montiert werden kann.

Wasserlacke

Außen: weißes C9A

Innen: weißer Spachtelanstrich, ohne Klarlackierung

12.8.2 Gesamtfahrzeuglänge und Überhänge:

Die Gesamtlänge des Fahrzeugs beträgt **4.547 mm +/- 10 mm**.

Die Gesamtbreite des Fahrzeugs beträgt **1.851mm**

Die Gesamthöhe des Fahrzeugs beträgt **1.280mm**

Der Überhang vorn beträgt **1.043 mm +/- 10 mm**, gemessen von der Radmitte der Vorderachse bis zur Vorderkante des Fahrzeugs (vorderster Punkt in Richtung der Fahrzeuglängsachse, inkl. Frontlippe).

Der Überhang hinten beträgt **1.045 mm +/- 10 mm**, gemessen von der Radmitte der Hinterachse bis zur Hinterkante des Fahrzeugs (hinterster Punkt in Richtung der Fahrzeuglängsachse, inklusive Auspuff, exklusive Heckflügel).

12.8.3 Karosserie aussen (inkl. Scheiben)

Die Karosserie muss im Auslieferungsstand belassen werden. Ausnahme sind Verstärkungsbleche in den hinteren Radhäusern (siehe TI 08/2017).

12.8.3.1 Unterbodenverkleidung

Es dürfen nur die vorderen Unterbodenverkleidungen 991.504.601.8B verwendet werden. Die Unterbodenverkleidung 991.504.601.8A darf nicht mehr verwendet werden, auch wenn das Fahrzeug bei der Lieferung mit einem Innenausbau ausgestattet war.



12.8.3.2 Schutzgitter Seitenkühler

Die kleinen Kühlkanäle der Seitenheizkörper an der Frontschürze müssen mit einem Schutznetz abgedeckt werden, wie im Teilekatalog angegeben. Alternativ sind gefertigte Gitter gemäß der Technischen Information 13/2018 zulässig.

12.8.4 Frontscheibe

Neben dem Originalteil, Windschutzscheiben der 911 GT3 Cup MY 2013-2019 mit der Teilenummer 991.541.911.00, dürfen auch Windschutzscheiben vom Porsche 911 GT3 (Strassenfahrzeug) mit der Teilenummer 9P1.845.011.B verwendet werden. Original Porsche Windschutzscheiben sind durch ein aufgedrucktes Symbol gekennzeichnet.



Heizbare Frontscheiben mit der Ersatzteilenummer 991.541.111.8B sind zulässig. Die Frontscheibe darf mit dem elektrischen System des Fahrzeuges verbunden und die Funktion genutzt werden.

Der Einsatz von Polycarbonat Frontscheiben ist nicht zulässig.

Zum Schutz der Scheibe und als Sicherheitsaspekt sind sogenannte „Tear-off-Screens“ auf der Frontscheibe erlaubt. Die Anbringung wird bei der Technischen Abnahme kontrolliert und muss gegebenenfalls auf Forderungen der Technischen Kommissare hin entfernt werden.

Ein Anbringen von getönten (eingefärbten) Schutzfolien ist nicht zulässig.

12.8.5 Seiten- und Heckscheiben

Es sind ausschliesslich die Original Porsche 911 GT3 Cup Seiten- und Heckscheiben entsprechend Anhang J (ISG der FIA) in Originalausführung zulässig.

Das Aufbringen von zusätzlichen Folien (transparent oder getönt) ist nicht zulässig.

Die Teilenummern der entsprechenden Seiten und Heckscheiben können dem entsprechenden Ersatzteilkatalog entnommen werden.

Die Heckscheibe muss mit dem Heckscheibenbefestigungskit (Ersatzteilenummer 991.545.901.8A) fixiert werden.

12.8.6 Fahrgastraum/Cockpit

12.8.6.1 Sitz

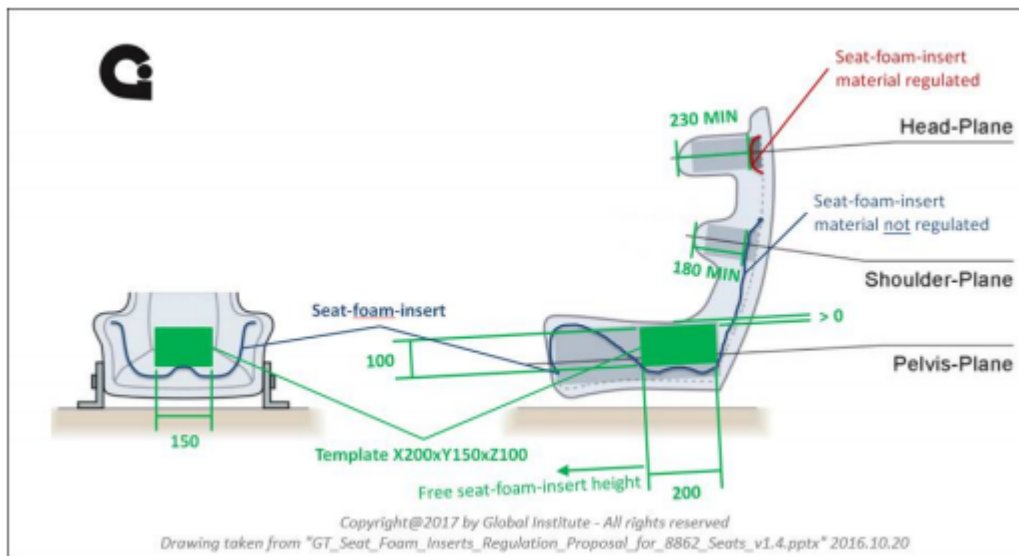
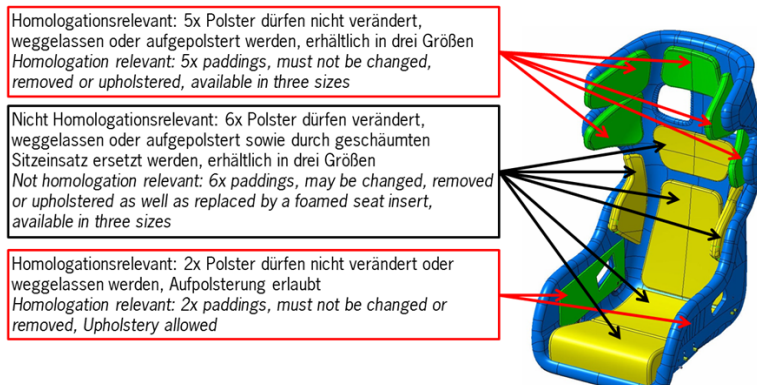
Es ist nur der original ab Werk verbaute Rennschalensitz der Fa. Recaro (P1300) mit der entsprechenden FIA Homologation freigegeben.

Die Anpassung des Sitzes durch Entfernen oder Hinzufügen von originalen Recaro-Paddings ist in den, in grüner Farbe dargestellten Bereichen der Illustration verboten.

Das Bearbeiten der Padding-Einlagen (grün dargestellt) in jedweder Form ist verboten. Die Verwendung der unterschiedlichen Größen (S / M / L) des originalen Recaro-Paddings ist auch in den grün dargestellten Bereichen freigestellt, solange diese nicht verändert werden.

Die in der Abbildung gelb markierten Bereiche können geändert, entfernt oder gepolstert werden. Die Polsterung ist unter Verwendung von Original Recaro-Polstern (mit einer maximalen Dicke an jeder Stelle von höchstens **50 mm**) zulässig.

Das Entfernen der gesamten Polsterung im Bereich der waagerechten Sitzfläche ist nicht zulässig. Hier muss eine Mindestpolsterstärke von **10,0 mm** gewährleistet sein. Das Bearbeiten der Padding-Einlagen in jedweder Form ist verboten.



Ein geschäumtes Sitzpolster gemäß FIA-Anhang J, Artikel 253-16, kann verwendet werden, solange der Einsatz aus schwerentflammablem Material besteht, das schwarz eingefärbt ist. Die Verwendung oder Änderung bedarf der Genehmigung durch den Serienorganisator/Technischen Kommissar. Die Genehmigung muss bei der Wagenabnahme den Technischen Kommissaren vorgelegt werden.

Die Padding-Komponenten sind ausschliesslich bei dem Sitzhersteller (Recaro) zu beziehen.

RECARO Automotive GmbH & Co. KG

Stuttgarter Straße 73

D-73230 Kirchheim unter Teck

Tel.: +49 (0) 70 21-93 50 00

Fax: +49 (0) 70 21-93 53 39

E-Mail: info@recaro-automotive.com

Internet: www.recaro-automotive.com

Die Original-Befestigung (Sitzschiene und Konsole) muss beibehalten und darf nicht verändert werden.

12.8.6.2 Fahrgastraumbelüftung

Es ist nur die ab Werk verbaute Fahrgastraumbelüftung (NACA-Einlässe auf der Fronthaube) zulässig. Die Belüftung der Windschutzscheibe darf nicht beeinträchtigt werden. Zur zusätzlichen Entlüftung des Fahrgastraums sind nur die vorhandenen

Original-Entlüftungsöffnungen in den Fond-Seitenscheiben zulässig.

Es ist dem Teilnehmer freigestellt, die Größe der NACA-Einlassöffnung auf der Fahrerseite mit Klebeband zu verändern.

Die Schlitzte in den Fond-Seitenscheiben dürfen bei Bedarf mit transparentem Tape verschlossen werden.

12.8.6.3 Sicherheitsnetz

Das Fahrzeug muss mit dem optional von Porsche erhältlichen Sicherheitsnetz (ausßen) ausgerüstet sein. Der Einbau muss wie in der Montageanleitung von Porsche beschrieben durchgeführt werden. Es müssen die im Ersatzteilkatalog beschriebenen Teile verwendet werden. Da die Netz-Fixation in der Mitte beim 911 GT3 Cup (991 Gen1) nicht nachgerüstet werden kann, muss das Netz nur auf der Fahrerseite aussen montiert werden.

12.8.6.4 Überrollkäfig

Der original in der Fahrzeugkarosserie verschweisste Überrollkäfig darf in keiner Art und Weise verändert, modifiziert oder bearbeitet werden.

Wird ein Überrollkäfig beschädigt darf dieser durch den Hersteller repariert werden. Eine Reparaturbescheinigung des Herstellers über die Reparatur des Überrollkäfigs, muss bei der Wagenabnahme den Technischen Kommissaren vorgelegt werden. Jede andere Art und Weise von Reparaturen am Überrollkäfig sind strikte verboten.

Valmet Automotive Engineering GmbH

Bergrat-Bilfinger-Straße 5

74177 Bad Friedrichshall, Germany

Eine Nachrüstung des Schaumteils im Fahrerfußraum ist freigegeben



12.8.6.5 Pedalerie

Das Pedalwerk darf nicht verändert werden. Ausgenommen ist das Anbringen von Folien mit erhöhtem Reibwert.

12.8.6.6 Drucklufthebeanlage

Im 911 GT3 Cup ist eine Lufthebeanlage mit drei Hebestempel inklusive des Luftlanzensystems verbaut. Die Positionen aller systemrelevanten Anbauteile, wie z. B. das fahrzeugseitig montierte Luftlanzenventil dürfen nicht verändert werden.

Überdies besteht die Vorschrift, dass nach Entfernen der Luftlanze vom Luftlanzenventil der Druck im Hebesystem erhalten bleiben muss. Erst durch Betätigung des fahrzeugseitig montierten Ventils entströmt die Luft aus der Anlage und die Heber fahren ein.

Um bei ausgefahrenen Hebern ein unbeabsichtigtes Absenken des Fahrzeuges zu verhindern, müssen während Reparaturarbeiten Sicherheitsstützen (Safeties) über die Stempel gesteckt werden!

12.8.7 Dachluke

Das Fahrzeug verfügt über eine Öffnung im Dach, um das KED-System bei einer notwendigen Bergung des Fahrers einfacher anbringen zu können.

Die Dachluke befindet sich direkt über dem Fahrer und hat die Öffnungsmasse 420,0 x 420,0 mm.

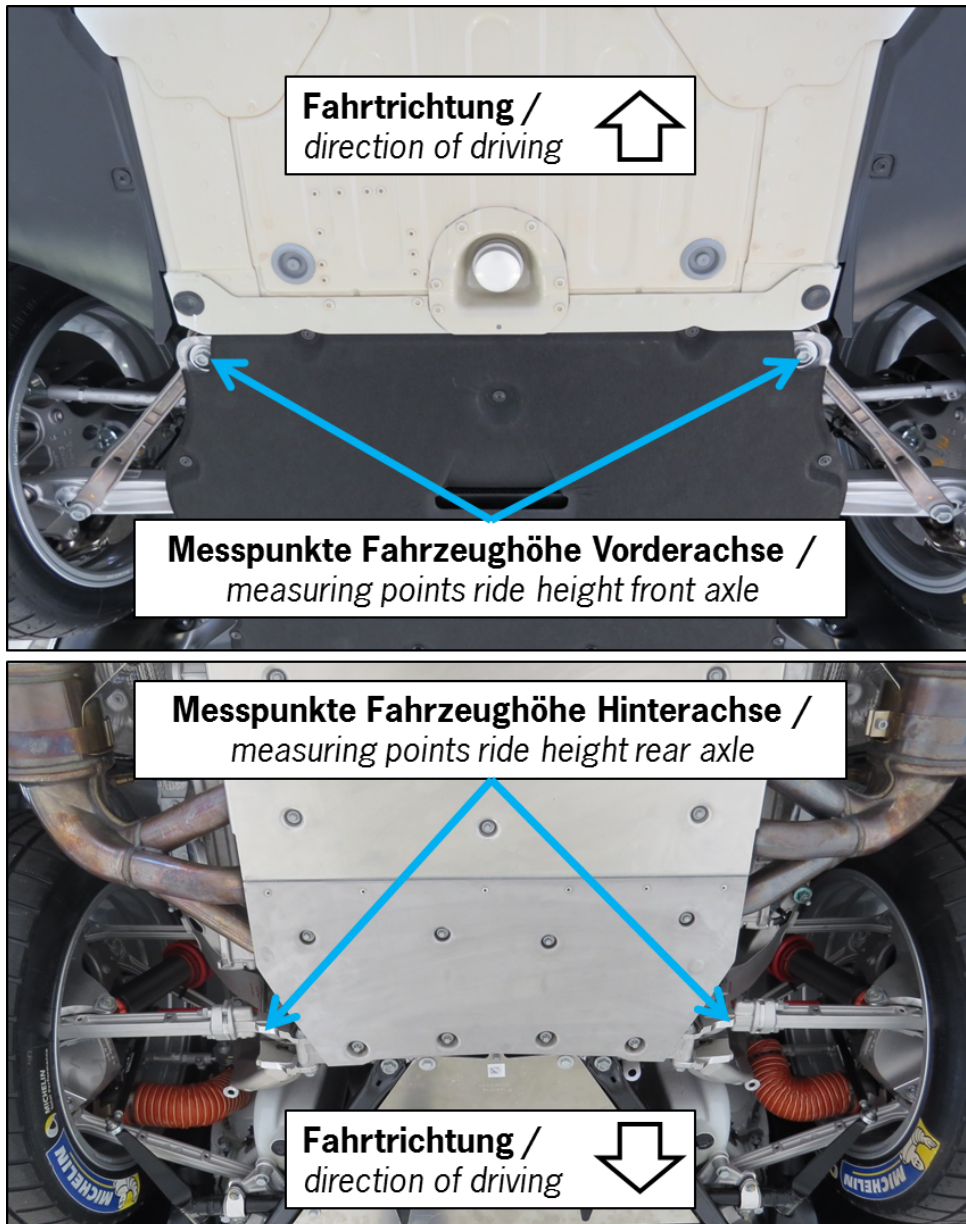
Die Dachluke ist über 4 Livelocks mit dem Voldach verbunden, die jederzeit zugänglich sein müssen (keine Folien oder Lackierung auf Livelocks und Dachlukenrand).

12.8.8 Fahrzeugbodenfreiheit

Die Mindestbodenfreiheit des fahrfertigen Fahrzeugs (mit Fahrer an Bord und den Slick-Reifen, mit 2,0 bar \pm 0,1 bar Luftdruck) darf an den vorgegebenen Messpunkten zu keinem Zeitpunkt der Rennveranstaltung unterschritten werden.

Während der gesamten Dauer der Rennveranstaltung muss die Mindestbodenfreiheit an der Vorderachse mindestens **78,0 mm** und an der Hinterachse mindestens **100,0 mm** betragen.

Die Messpunkte an der Vorderachse sind die Befestigungsschrauben (M12x105) des Querträgers/der Karosserie zur Referenzfläche und die bearbeitete, in Fahrtrichtung hintere Fläche am Seitenteil der Hinterachse zur Referenzfläche. Die Bodenfreiheit darf im vorhandenen Einstellbereich verändert werden.



12.8.9 Fahrzeuggewicht

Das Mindestgewicht der Fahrzeuge beträgt **1.220,0 kg** und setzt sich zusammen aus:

- dem Gewicht des Fahrzeugs
- dem Gewicht der Onboard-Kameras und der Funkanlage bzw. dem Gewicht des Ersatzballasts
- den eingebauten Zusatzgewichten

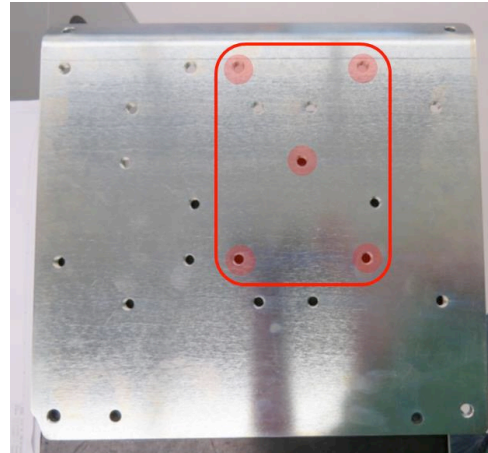
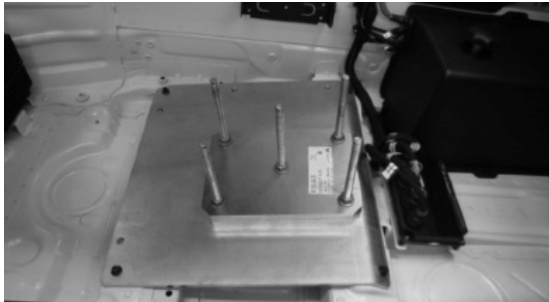
Das Mindestgewicht darf zu keinem Zeitpunkt der Rennveranstaltung unterschritten werden.

12.8.9.1 Grundplatte Zusatzgewicht

Der Einbau von Ballast ist erlaubt. Der Ballast darf nur aus den original Porsche Ballastgewichten bestehen, die in den dafür vorgesehenen Halterungen an der Position des Beifahrersitzes gemäss Bild unten angebracht werden müssen. Die Komponenten der Ausgleichsgewichte sind durch Ersatzteilnummern gekennzeichnet.

Teilenummern:	Klein	2,0 kg / 6mm	997.504.848.00 oder 99150484800
	Mittel	3,5 kg / 10mm	997.504.848.01
	Gross	7,0 kg / 20mm	997.504.848.02

Mittel	3,4 kg / 10mm	991.504.848.01
Gross	6,8 kg / 20mm	991.504.848.0



Neben dem Originalteil dürfen Grundplatten mit den Teilenummern 991.504.847.7A und 991.504.847.9B verwendet werden. Wenn die Grundplatte nicht die erforderlichen Löcher für die in dieser Anleitung angegebenen Einbaupositionen enthält müssen diese nach Rücksprache mit den Technischen Kommissaren hinzugefügt werden. Die Befestigungsbohrungen können nur an den erforderlichen Positionen hinzugefügt werden, um die Anforderungen dieser Regelung zu erfüllen

12.9 Aerodynamische Hilfsmittel

Die Lage des Flügelprofils darf innerhalb der vorgegebenen originalen Verstellmöglichkeiten geändert werden.

Jeweils ein transparenter Klebestreifen (max. 80,0 mm lang, 20,0 mm breit) als Fixierung an den Frontscheinwerfern, den Heckleuchten, den vorderen Radabdeckungen, im 90°-Winkel zu den jeweils überklebten Spalten ist erlaubt. Darüber hinaus ist das vollflächige Abkleben der Tankklappe auf dem Kotflügel freigegeben.

Des Weiteren ist es den Teams freigestellt, die Scheinwerferscheiben mit transparenten, farblosem Heli-Tape flächig abzukleben, ohne dabei einen Karosserieschlitz abzukleben.

Abgesehen von den oben genannten Punkten, ist das Abkleben von Schlitzten in der Karosserie, Flügel oder anderen dauerhaften Teilen, Gelenken und Öffnungen nicht erlaubt.

Jede Abweichung außerhalb der oben genannten Parameter macht das Fahrzeug nicht regelkonform und kann Strafen durch die Rennleitung nach sich ziehen.

Die Lenkerspoiler am vorderen Querlenker müssen zusätzlich durch 2 Kabelbinder gesichert werden.



12.10 Schmierungssystem / Schmierstoffe

Das Schmieresystem wurde für den Rennstreckeneinsatz konzipiert und ist durch den Teilekatalog definiert.

Alle Betriebsmedien (Öle, Fette, Kühlflüssigkeiten und Bremsflüssigkeiten) die im Benutzerhandbuch vorgegeben sind, müssen wie angegeben verwendet werden. Der technische Kommissar darf zu jedem Zeitpunkt Proben der Betriebsmedien nehmen, um diese analysieren zu lassen.

12.10.1 Motor

Es wird das Motorenöl Mobil1 FS 0W40 oder nach einer Motorrevision Mobil1 ESPx3 0W-40 vorgeschrieben. Das Mischen der beiden Motorenöle ist nicht zulässig.

Jegliches Hinzufügen von Additiven ist untersagt.

12.10.2 Getriebe

Es wird das Getriebeöl Mobilube1 SHC 75W-90 vorgeschrieben. Jegliches Hinzufügen von Additiven ist untersagt. Zu jedem Zeitpunkt der Veranstaltung müssen 2,7 Liter Getriebeöl im Getriebe sein.

12.11 Elektrische Ausrüstung

12.11.1 Allgemeine Beschreibung

COSWORTH Farbdisplay ICD mit integrierter Fehlerdiagnose

COSWORTH Bordnetzsteuergerät IPS32

Elektronisches Gaspedal

Feuerlöschanlage (Medium: Gas)

Batterie 12 V, 70 Ah (AGM), auslaufsicher, mit Position im Beifahrerfußraum

Lichtmaschine 150 A

Ventilator in Leichtbauweise

Wischer mit Direktantrieb (intermittierende und Hochgeschwindigkeitsfunktion)

Beleuchtungssystem

 Bi-Xenon-Hauptscheinwerfer

 LED-Tagfahrlicht

 Rückleuchten und Regenlicht in LED-Technik

Nachfolgende Optionen sind freigegeben

Bremsdruck- und Lenkwinkelsensoren
COSWORTH ICD Speichererweiterung 128 MB
Bosch MSA-Box
Ölstandanzeige mit Adapterkabel

Ab dem Zeitpunkt „Ausfahrt auf Startaufstellung“ bis zum Ende des Parc Fermé vom Wertungsläufen ist nur dem Serienausschreiber sowie von ihm benanntem Personal die Verbindung von Laptops/Computern mit den Fahrzeugen gestattet. Bei Zuwiderhandlung kann das Fahrzeug von dem Wertungslauf ausgeschlossen werden.

12.11.2 Sprechfunk

Ab dem „Anschluss Earplug“ in Richtung Fahrer ist die Hardware für den Funkempfang freigestellt, muss jedoch durch die Technischen Kommissare geprüft und freigegeben werden. Bei Festeinbau der Lautsprecher im Fahrerhelm müssen die FIA-Helmvorschriften eingehalten werden. Bei Unklarheiten muss der Fahrer/Bewerber den Nachweis erbringen, dass die verwendeten Teile für den Einsatz im Fahrzeug geeignet sind (Brandschutz etc.).

Es darf eine Sprechfunanlage inklusive Antenne am Fahrzeug verbaut werden. Zur Stromversorgung muss die im Benutzerhandbuch dafür vorgesehene 12V Schnittstelle verwendet werden. Der Einbau muss durch die Technischen Kommissare geprüft und freigegeben werden.

Die Funkinstallation muss fest am FZ verschraubt sein und gegen wegfallen gesichert werden.

Der Serienausschreiber hat das Recht, bei der Kommunikation per Sprechfunk zwischen Team und Fahrer separat mitzuhören.

12.11.3 Datenaufzeichnung

Es ist die Verwendung des werkseitig eingebauten Datenaufzeichnungssystems der Firma COSWORTH obligatorisch. Das COSWORTH-System ist der Fahrgestellnummer des Fahrzeugs zugeordnet und darf nicht getauscht werden. Für die Veranstaltungsdauer dürfen nur die von Porsche freigegebenen Setups verwendet werden.

Eine Verwendung von der VBOX Videoaufzeichnung der Firma Race Logic ist freigestellt.

Der Einbau von Lenkwinkelsensoren und Bremsdrucksensoren sowie eine Erweiterung des Speichers auf 128 MB sind erlaubt. Voraussetzung hierfür ist die Verwendung von Originalbauteilen von Porsche und COSWORTH.

Jede weitere elektrische Verbindung zum Fahrzeugkabelstrang ist nicht erlaubt. Ausgenommen hiervon sind vom Serienausschreiber vorgenommene Einbauten.

12.11.4 Datenübertragung

Die Verwendung von funkbasierter Informationsübertragung im Fahrzeug (z. B. Telemetrie) ist verboten, mit Ausnahme der Verwendung des eingebauten Reifendrucküberwachungssystems (RDK), das aufgrund seiner Funktionalität Funkübertragung nutzt

12.12 Sonstiges

12.12.1 Plomben

Werkseitig sind folgende Plomben angebracht:

- Motor: Ventildeckel links (1 x)
Ventildeckel rechts (1 x)
Ölpumpe links (1 x)
Steuerraddeckel rechts (1 x)
- Motronic-Steuergerät: Stecker Steuergerät-Kabelbaum (2 x)

Werden seitens der Technischen Kommissare oder seitens Porsche Siegel und/oder Markierungen am Fahrzeug angebracht, so dürfen diese weder verletzt oder verändert noch nachgemacht werden. Werden eine oder mehrere beschädigte oder fehlende Plomben, Siegel oder Markierungen festgestellt, kann dies den Ausschluss des Fahrzeugs von der Veranstaltung nach sich ziehen.

Die Öffnung einer der Plomben am Motor-Steuergerät ist in schriftlicher Form beim Serienausschreiber zu beantragen.
Wird eine der Plomben am Motorsteuergerät zu Schweissarbeiten geöffnet, so muss das Steuergerät anschliessend ohne besondere Anordnung den Technischen Kommissaren zur erneuten Abnahme und Verplombung vorgeführt werden.
Die Chronologie des Ablaufs muss den Technischen Kommissaren vor der erneuten Verplombung vorgelegt werden.
Die entfernte/n Plombe/n muss/müssen den Technischen Kommissaren ausgehändigt werden.
Abgefallene oder im Rennen mechanisch beschädigte Plomben müssen bis spätestens eine Stunde nach Auflösung des Parc Fermé schriftlich bei den Technischen Kommissaren gemeldet werden.
Wird bei der Technischen Abnahme festgestellt, dass Plomben ohne Genehmigung der Technischen Kommissare geöffnet wurden, behalten sich die Technischen Kommissare vor, die Technische Abnahme zu verweigern.

13. Besondere Technische Bestimmungen Klasse 23 (997 GT3 R)

13.1 Allgemeines

Für die Porsche Sprint Challenge Suisse werden technisch identische Fahrzeuge mit der Bezeichnung Porsche 911 GT3 R (Typ 997) verwendet, die in einer Kleinserie von der Porsche AG auf der Basis des Porsche 911 GT3 aufgebaut werden. Es sind ausschliesslich Fahrzeuge des Modelljahrs MJ 2010-bis 2013 (siehe nachstehende allgemeine Fahrzeugbeschreibung) unter Berücksichtigung der erforderlichen Modifikationen zugelassen.

Von der "Porsche AG" eingesetzte Fahrzeuge können zu Entwicklungszwecken von den Technischen Richtlinien abweichen. Die Abweichungen sind vom Serienorganisator vor dem Einsatz des Fahrzeugs zur Genehmigung durch den ASS vorgelegt werden und dürfen keine sicherheitskritischen Änderungen beinhalten.

Die Fahrzeuge müssen den technischen Spezifikationen dieses Reglements und des Anhangs J des Internationalen Sportgesetzbuches vollständig entsprechen und über einen gültigen und registrierten ASS-Wagenpass oder das entsprechende Dokument eines anderen der FIA angeschlossenen ASN verfügen.

In der Sonderserie Porsche Sprint Challenge Suisse werden unter anderem Spezialteile verbaut, die nicht über die Porsche Handelsorganisation, sondern ausschliesslich über die Porsche AG, Abteilung Sportteileverkauf, Schwieberdingen, zu beziehen sind.

Dr. Ing. h.c. F. Porsche AG
Abteilung Sportteileverkauf/EMV4
Lüssenweg 16
71101 Schwieberdingen
Deutschland

Tel.: +49 711 911- 89956
Fax: +49 711 911- 82808
E-Mail: raceparts@porsche.de

Zusätzlich zum Technischen Reglement gemäss Teil 2 dieser Ausschreibung gelten darüber hinaus nachfolgende besondere Technische Bestimmungen.

13.1.1 Allgemeine Fahrzeugbeschreibung

Porsche 911 GT3 R, Modelljahr 2010-2013 bis (unter Berücksichtigung der einzuhaltenden Modifikationen)

13.1.2 Konzept

Einsitziger, seriennaher Rennwagen auf Basis des Porsche 911 GT3 (Typ 997)

Für weitere allgemeine Beschreibungen verweist der Serienausreiber auf den jeweiligen Absatz dieser technischen Vorschriften.

13.2 Motor

13.2.1 Allgemeine Beschreibung

Aluminium-Sechszylinder-Boxer-Heckmotor
Motortyp M97/79
Hubraum 3.996 cm³; Hub 81,4 mm; Bohrung 102,7 mm
Max. Drehzahl: 9.400 U/min.
Einmassenschwungrad

Motor Wasserkühlung
Vier Ventile pro Zylinder
Vierstufen-Resonanz-Ansauganlage
Elektronisch angesteuerte Einzeldrosselklappe
Erforderliche Kraftstoffqualität: mindestens 98 Oktan, bleifrei
Trockensumpfschmierung mit Öl-Wasser-Wärmetauscher
Elektronisches Motormanagement (Bosch MS 4.0)
Rennabgasanlage mit wahlweise geregelter Rennkatalysator und Vorschalldämpfer
Endschalldämpfer mit mittig angeordneten Auspuffrohren
Elektronisches Gaspedal

Die Motoren wurden vor der Auslieferung bei der Porsche AG nicht verplombt. Aus Kostengründen müssen die Motoren nicht über eine Verplombung verfügen.

Alle Arbeiten am Motor dürfen von den Teams in Eigenregie durchgeführt werden.

Ein Motorenwechsel muss vor dem Wechsel vom Serienausschreiber schriftlich genehmigt werden.

Auf Anordnung der Sportkommissare können Motoren eingezogen und überprüft werden. Vor Auslieferung und erneutem Einsatz können die Motoren bei der Porsche AG neu verplombt werden.

Weitere Informationen zu Plomben, Siegel und Markierungen finden Sie unter Punkt „14.12.1 Plomben“.

Es sind nur Motoren in Serienzustand (inklusive offiziell von Porsche angebotener Kit-Motoren) zugelassen. Als korrekte Serienleistung gilt die Leistung gemäss Porsche (Toleranz von 5 %). Zuzüglich der jeweiligen Prüfstands Toleranz (gemessen auf einem zertifizierten Rollenprüfstand).

Der Luftfiltereinsatz ist freigestellt.

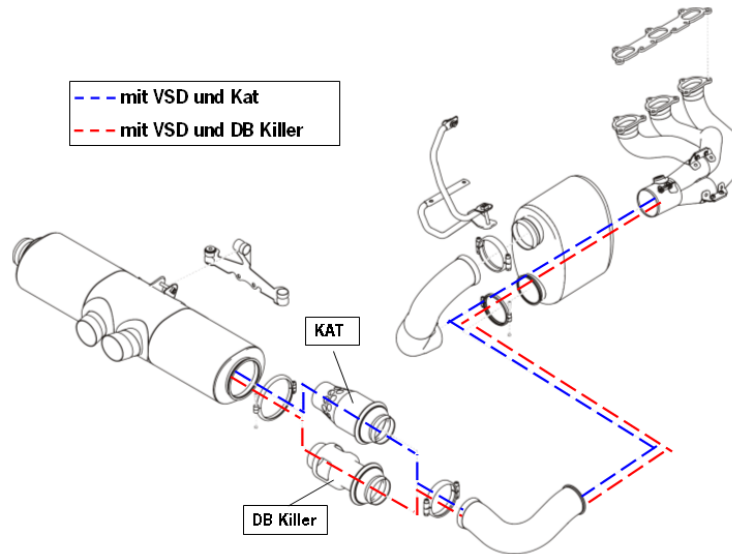
13.2.2 Motor-Steuergeräte

Während der gesamten Veranstaltung dürfen nur die elektronischen Motronic-Steuergeräte von Bosch verwendet werden, die vom Serienorganisator für die Veranstaltung kodiert und verplombt werden können.

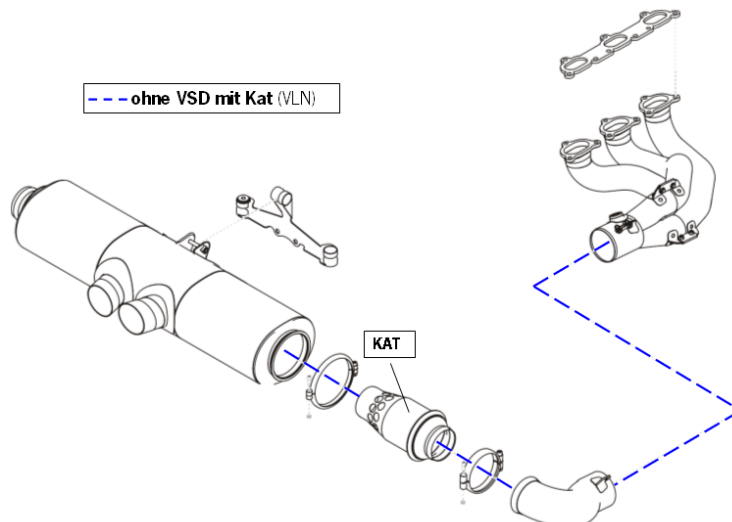
Das Motronic-Steuergerät inklusive des kompletten Kabelstrangs muss unverändert verwendet werden. Der Serienausschreiber oder die Technischen Kommissare behalten sich vor, Motronic-Steuergeräte jederzeit zu prüfen, auszutauschen oder eine Aufzeichnung der Motorkenndaten während der Veranstaltung durchzuführen. Der Serienausschreiber behält sich vor, zu Beginn einer Veranstaltung die Motronic-Steuergeräte neu zu programmieren und die Steckverbindungen zum Auslesen des Steuergerätes neu zu verplomben. Damit werden identische Programm- bzw. Datenstände aller beteiligten Fahrzeuge gewährleistet.

13.2.3 Abgasanlage

Es ist möglich die Ausführung der Abgasanlage zu variieren, in dem man wahlweise einen Einsatz mit Katalysator oder einen Einsatz mit zusätzlicher, schalldämpfender Wirkung in den Endschalldämpfer montiert.



Zusätzlich zu dem oben aufgeführten Aufbau der Abgasanlage besteht die Möglichkeit, einer Variante ohne Vorschalldämpfer. Bei dieser Konfiguration muss der Einsatz mit Katalysator (100Zellen) in den Endschalldämpfer eingebaut werden.



Es sind ausschliesslich Krümmer und Endschalldämpfer mit folgenden Teilenummern zugelassen:

Teilenummern:	Krümmer Zylinder 1-3:	9971111018N
	Krümmer Zylinder 4-6:	9971111028N
Teilenummer:	Endschalldämpfer	99711110278J

Die Verwendung von Vorschalldämpfer ist frei. Sollten die Vorschalldämpfer durch die Lärmgrenzwerte der Strecke erforderlich sein, müssen diese montiert werden. In Verbindung mit den Vorschalldämpfern müssen die Hitzeschutzteile und die Hitzeschutzbleche (siehe Technisches Handbuch) für die Zündstabmodule montiert werden. Das Einholen der Information über Strecken-Lärmgrenzwerte obliegt dem Teilnehmer.

Teilenummer: Vorschalldämpfer Zyl. 1-3: 9971110478E (nur, wenn von der Rennstrecke verlangt)
 Teilenummer: Vorschalldämpfer Zyl. 4-6: 9971110488E (nur, wenn von der Rennstrecke verlangt)
 Es muss ein Endschalldämpfer-Einsatz (Katalysator) montiert sein. Die Wahl des Einsatzes hängt von den Lärmgrenzwerten ab.
 Teilenummern: Endschalldämpfer Einsatz: 9971115278B
 Teilenummern: Endschalldämpfer Einsatz mit Fenster: 9971115278C

13.2.4 Kraftstoffkreislauf

- Returnless Fuel System
- FT3 Sicherheitstank
- Tankvolumen: 104 l
- Integrierter 6,3 l Catchtank
- 4 Intankpumpen
- Haupt- und Reservepumpe als Flügelzellenpumpe

Es darf nur das für den Porsche 911 GT3 R jeweils zulässige Kraftstoffsystem verbaut sein.
 Das komplette Kraftstoff-System darf weder verändert noch modifiziert werden.

13.2.5 Betankungssystem

Das Original von Porsche erhältliche Betankungs-System muss unverändert dem Auslieferstand entsprechen:

13.2.6 Schnellbefüllsystem (Motorenöl)

NA

13.3 Kraftübertragung (Kupplung/Getriebe/Differenzialsperre)

13.3.1 Allgemeine Beschreibung

Getriebetyp G97/72
 sequenzielle Sechsganggetriebe
 Elektro-Pneumatische Schaltung
 Sperrdifferenzial
 Paddle Shift Fa.MEGA-Line
 Notfallmodus

13.3.1.1 Kupplung und Kupplungsbetätigung

3-Scheiben Kohlefaser Kupplung Fa.ZF-Sachs

Die Carbon Mehrscheibenkupplung mit der hydraulischen Kupplungsbetätigung muss dem Auslieferstand entsprechen.

13.3.1.2 Getriebeübersetzungen

Übersetzung bei Auslieferung

Drop Gear	25/32	1,280
Kegel / Tellerrad	9/26	2,889
1. Gang	13/41	3,154
2. Gang	16/39	2,438
3. Gang	19/37	1,947
4. Gang	22/35	1,591
5. Gang	20/27	1,350
6. Gang	25/29	1,160

13.3.2 Rampenwinkel

Der Rampenwinkel der Sperre beträgt auf der Zugseite 45% (dynamisch) und der Schubseite 65%. (dynamisch) Die Rampenwinkel werden von der Drehachse ausgehend bestimmt. Die Anzahl an Reibscheiben sowie die Verbaureihenfolge müssen dem Technischen Handbuch entsprechen und dürfen im Rahmen der dort angegebenen Möglichkeiten geändert werden.

13.3.3 Getriebe Notlauffunktion

Nach dem Einschalten der Getriebe-Notlauffunktion durch den Fahrer muss das Fahrzeug umgehend in die Boxengasse zurückkehren. Das Fahrzeug darf die Boxengasse erst wieder verlassen, nachdem diese Funktion deaktiviert wurde.

13.4 Bremsen

Es sind nur Fahrzeuge mit den originalen Bremssätteln die dem Auslieferungszustand entsprechen zugelassen.

13.4.1 Allgemeine Beschreibung

Es ist ein 2 Kreis-Bremssystem mit Bremsbalanceverstellung über 2 Kreis-Waagebalkensystem.

Das integrierte Antiblockier-System (ABS der Fa. Continental) mit integriertem TC ist speziell für den Einsatz auf der Rennstrecke abgestimmt.

Das ABS System muss in original Zustand belassen und darf in keiner Art abgeändert oder modifiziert werden. Alle möglichen ABS Einstellungen die von Werk her möglich sind dürfen verwendet werden.

Das System ist serienmäßig vollständig abschaltbar.

Vorderachse

Sechskolben-Aluminium-Rennbremssattel im Monoblock-Bauweise
Einteilige Belüftete und gerillte Stahlbremsscheiben der Fa. Brembo
Racing Bremsbeläge

Hinterachse:

Vierkolben- Aluminium-Rennbremssättel in Monoblock-Bauweise
Einteilig- Belüftete und gerillte Stahlbremsscheibe der Fa. Brembo
Racing Bremsbeläge

Es sind nur die serienmässigen **Hauptbremszylinder** für die 2 Bremskreise zugelassen:

Vorderachse

Durchmesser: 19,1 mm grün, Teilenummer: 9963550179C

Hinterachse:

Durchmesser: 17,8 mm blau, Teilenummer: 9963550179A

Es sind ausschliesslich Fahrzeuge mit folgenden **Bremssätteln** zugelassen:

Vorderachse

6-Kolben-Aluminium--Festsattel, einteilig

Teilenummer:	Grand-Am	VL:	99735143193
	Langstrecke	VL:	9973514319C
Teilenummer:	Grand-Am	VR:	99735143293
	Langstrecke	VL:	9973514329C

Hinterachse

4-Kolben-Aluminium-Festsattel, einteilig

Teilenummer:	Grand-Am	HL:	99735242595
	997 RSR 09	HL:	9973524259B
Teilenummer:	Grand-Am	HR:	99735242695
	Langstrecke	HL:	9973524269B

Es sind ausschliesslich Fahrzeuge mit folgenden **Bremsscheiben und Rennbremsbeläge** zugelassen:

Vorderachse

innenbelüftete Bremsscheiben, 380,0 mm Ø, 32 mm dick,

Teilenummer KOMPLETT 32mm	VL:	9973511079B
Teilenummer KOMPLETT 35mm	VL:	9973511079C
Teilenummer KOMPLETT 32mm	VR:	9973511089B
Teilenummer KOMPLETT 35mm	VR:	9973511089C
Teilenummer Rennbremsbeläge Langstrecke:	:	9963519409C
Teilenummer Rennbremsbeläge Grand-Am	:	99735194090

Hinterachse

innenbelüftete Bremsscheiben, 355 mm Ø, 32,0 mm dick,

Teilenummer	HL:	9973521359C
Teilenummer	HR:	9973521369C
Teilenummer Rennbremsbeläge:	:	9963529309A
Teilenummer Rennbremsbeläge Grand-Am	:	99735293093

13.5 Lenkung (Lenkrad/Nabenverlängerung)

Zahnstangenlenkung mit elektrischer Servopumpe.

Die Position des Lenkgetriebes auf dem Vorderachsquerträger ist in der originalen Lage zu belassen.

Nabenverlängerungen: NA

13.6 Radaufhängung

Elektronische Radlast- und Fahrwerkseinstellungen sind auf dem Rennplatz, während einer Veranstaltung, zugelassen.

Die Fahrwerkeinstellung darf im Rahmen der vorgegebenen Einstellbereiche verändert werden (siehe hierzu Technisches Handbuch).

13.6.1 Allgemeine Beschreibung der Vorderachse

- McPherson Federbeinachse
- Über Federschuh verstellbare Hauptfeder
- Einstellbare 2 Wegedämpfer
- Beidseitig einstellbarer Schwertstabilisator
- Radnaben mit Zentralverschluss
- verstellbare Stützlager
- Doppelklingenstabilisator (Schwertstabilisator)

13.6.2 Allgemeine Beschreibung der Hinterachse

- Mehrlenkerachse
- Über Federschuh verstellbare Hauptfeder
- Einstellbare 2 Wegedämpfer

- Beidseitig einstellbarer Schwertstabilisator
- Radnaben mit Zentralverschluss
- Doppelklingenstabilisator (Schwertstabilisator)

13.6.3 Radstand

Der Radstand der linken Fahrzeugseite sowie der rechten Fahrzeugseite muss **2.370 mm +/- 10** betragen.

Die Messpunkte sind die Mitten der Radnaben.

13.6.4 Stabilisatoren

Das Aushängen der Stabilisatoren ist unter der Voraussetzung erlaubt, dass keine Teile entfernt werden. Es dürfen ausschliesslich der technisch vorgegebenen Einstellmöglichkeiten genutzt werden.

13.6.5 Stossdämpfer/Federn

Es dürfen nur die ab Werk lieferbaren Stossdämpfer sowie Fahrwerkfedern im Originalzustand verwendet werden

Der originale Lieferzustand der Kolbenstange der Vorder- und Hinterachsdämpfer darf in keiner Weise verändert werden.

Teilenummern: **Schwingungsdämpfer**

VA links: 9973430419F

VA rechts: 9973430419F

HA links: 9973330519H

HA rechts: 9973330529H

Hauptfeder

VA 997 RSR 08 LILA 9973435319B

997 RSR 09 160-200 9973435319C

997 RSR 09 220-260 9973435319D

997 RSR 09 140-290 9973435319E

HA 997 RSR 09 250-320 9973335319C

997 RSR 09 170-230 9973335319B

997 RSR 08 GRÜN 9973335319A

997 RSR 09 290-350 9973335319D

Hilfsfeder

VA: 40-60-30 99953300303
HA: 60-60-50 99953320503

Performance Setup				
		Vorderachse links / rechts	Hinterachse links / rechts	Bemerkung
Höhe		70 mm	90 mm	
Sturz		-4° 30'	-3° 30'	
Spur		-1mm / -1mm	2,5mm / 2,5mm	Einzelspur
Hauptfeder	Typ	Gold/gelb	Dunkel braun	
	Position	2	4	1= weich 4=hart
Helperfeder		40-60-30	60-60-50	
Bumpstop		35 mm	16 mm	
Dämpfereinstellung	Bump	12	13	
	Rebound	9	9	
Stabilisator		1/1	5/5	1= weich 7=hart
Länge Längslenker		363 mm	380 mm	
Länge obere Querlenker*			Vorne 293 mm Hinten 272 mm	

13.7 Räder (Radschüssel + Felge) und Reifen

13.7.1 Allgemeine Beschreibung

Vorderachse:

Einteilige Leichtmetallfelgen nach Porsche Spezifikation und Design mit Zentralverschluss,

Vorderachse:

Felgendimension 10,9J x 18 ET 35

Hersteller: Rays Eng
BBS

Hinterachse:

Einteilige Leichtmetallfelgen nach Porsche Spezifikation und Design mit Zentralverschluss,

Felgendimension 13J x 18 ET 12,5

Hersteller: Rays Eng
BBS

13.7.2 Räder/Felgen

Die Verwendung von nicht original dem Fahrzeug zugeteilten Felgen ist nicht zulässig. Nur die Verwendung der originalen Ventilkappen (anhand des Teilekatalogs) sind erlaubt und für alle Rennen streng vorgeschrieben.

Die Felgen dürfen lackiert werden. Es ist jedoch verboten die Funktionsflächen (Felgenbett / Kontaktflächen der Radmutter / Montagefläche des Rades) zu lackieren. Felgen dürfen repariert werden.

Die Felgenauflagefläche (Verbindungsfläche zur Radnabe) darf in keiner Art und Weise verändert werden.

13.7.3 Reifen

Für die Dauer der Veranstaltung und bei den offiziellen Tests dürfen nur Michelin-Reifen in der für die Rennserie freigegebenen Ausführung mit folgender Spezifikation verwendet werden, die durch die Bewerber vom designierten Lieferanten bezogen werden:

Michelin Slick-Reifen

VA: 27/65-18 (2120)
HA: 31/71-18 (2214)

Michelin Regenreifen

VA: 29/65-18

HA: 31/71-18

13.8 Karosserie und Abmessungen

13.8.1 Allgemeine Beschreibung

Monocoque-Stahlkarosserie

Verbreiterte Radhäuser vorn und hinten

Frontschürze bessere Aerodynamik durch 2 Seitenflaps links und rechts

Eingeschweisster Überrollkäfig, zertifiziert nach FIA Homologationsvorschriften

Fronthaube mit 2 Schnellverschlüssen und Loch für Betankung

FIA-Homologierte Feuerlöschanlage

3-Stempel Hebeanlage

Exterieur in Leichtbauweise:

- Kohlefaserverstärkte Kunststofftüren mit Rückspiegeln im Sportdesign
- Kohlefaserverstärkter Kunststoff-Heckmotordeckel mit Schnellverschlüssen
- Verstellbarer Heckflügel
- Polycarbonat-Türfenster und Rückseitenfenster mit Lüftungsöffnungen
- Heckscheibe aus Polycarbonat verklebt

Modifiziertes 911-Cockpit:

- Abnehmbares Lenkrad
- Lenkrad mit Schnellwechselkupplung, Bedienfeld und Schalt paddles

Rennschalensitz mit schwer entflammbarem Bezugstoff (nur Fahrerseite):

- Homologiert nach FIA-Anforderungen (Ablaufdatum darf nicht überschritten sein)

Sechs-Punkt-Rennsicherheitsgurt

104-Liter-Brennstoffzelle (FT3-Sicherheitsbrennstoffzelle)

Wasserlacke

Außen: weißes C9A

Innen: weißer Spachtelanstrich, ohne Klarlackierung

12.8.2 Gesamtfahrzeuglänge und Überhänge:

Die Gesamtlänge des Fahrzeugs beträgt **4.465 mm +/- 5 mm**.

Die Gesamtbreite des Fahrzeugs beträgt **1.955 mm +/- 1%**

Der Überhang vorn beträgt **1.055 mm +/- 10 mm**, gemessen von der Radmitte der Vorderachse bis zur Vorderkante des Fahrzeugs (vorderster Punkt in Richtung der Fahrzeuglängsachse, inkl. Frontlippe).

Der Überhang hinten beträgt **1.040 mm +/- 10 mm**, gemessen von der Radmitte der Hinterachse bis zur Hinterkante des Fahrzeugs (hinterster Punkt in Richtung der Fahrzeuglängsachse, inklusive Auspuff, exklusive Heckflügel).

13.8.3 Karosserie aussen (inkl. Scheiben)

Die Karosserie muss im Auslieferungszustand belassen werden.

Homologationserweiterungen dürfen angepasst werden.

13.8.3.1 Unterbodenverkleidung

Das Fahrzeug ist über den kompletten Unterboden verkleidet. Diese Verkleidungen dürfen weder verändert, modifiziert noch weggelassen werden

13.8.3.2 Schutzgitter Seitenkühler

Der zentrale und die seitlichen Kühlerlufteinlässe an der Front müssen mit einem Schutznetz abgedeckt werden, wie im Homologationsdatenblatt angegeben.

Die Blinkeraussparungen links und rechts in der Frontschürze muss mit Lufteinlassgittern versehen sein

Die zweigeteilten Luftauslassgitter in der Heckschürze müssen verbaut sein.

13.8.4 Frontscheibe

Die Frontscheibe ist aus Verbundsicherheitsglas gefertigt und wird wie eine herkömmliche Glaswindschutzscheibe mit dem Chassis verklebt.

Es darf nur die original laut entsprechendem ET-Katalog verwendet werden.

Zum Schutz der Scheibe und als Sicherheitsaspekt sind sogenannte „Tear-off-Screens“ auf der Frontscheibe erlaubt. Die Anbringung wird bei der Technischen Abnahme kontrolliert und muss gegebenenfalls auf Forderungen der Technischen Kommissare hin entfernt werden.

Ein Anbringen von getönten (eingefärbten) Schutzfolien ist nicht zulässig.

13.8.5 Seiten- und Heckscheiben

Die Tür, die Heck- und die Seitenscheiben sind aus Polycarbonat. Die hinteren Seitenscheiben sind leicht abnehmbar und werden mit Kugelkopfbolzen eingeklipst. Die Heckscheibe wird ebenfalls geklebt und verschraubt.

Es sind ausschliesslich die Original Seiten- und Heckscheiben entsprechend Anhang J (ISG der FIA) in Originalausführung zulässig. Das Aufbringen von zusätzlichen Folien ist nicht zulässig.

Die Teilenummern der entsprechenden Seiten und Heckscheiben können dem entsprechenden Ersatzteilkatalog entnommen werden.

Ein Anbringen von getönten (eingefärbten) Schutzfolien ist nicht zulässig.

13.8.6 Fahrgastraum/Cockpit

13.8.6.1 Sitz

Es muss ein FIA-Homologierter Schalensitz verbaut sein.

Wird ein Recaro P1300 Sitz verwendet, gelten folgende Vorschriften:

Die Anpassung des Sitzes durch Entfernen oder Hinzufügen von originalen Recaro-Paddings ist in den, in grüner Farbe dargestellten Bereichen der Illustration verboten.

Das Bearbeiten der Padding-Einlagen (grün dargestellt) in jedweder Form ist verboten. Die Verwendung der unterschiedlichen Größen des originalen Recaro-Paddings ist auch in den grün dargestellten Bereichen freigestellt, solange diese nicht verändert werden.

Die in der Abbildung gelb markierten Bereiche können geändert, entfernt oder gepolstert werden. Die Polsterung ist unter Verwendung von Original Recaro-Polstern (mit einer maximalen Dicke an jeder Stelle von höchstens 50 mm) zulässig.

Das Entfernen der gesamten Polsterung im Bereich der waagerechten Sitzfläche ist nicht zulässig. Hier muss eine Mindestpolsterstärke von **10,0 mm** gewährleistet sein. Das Bearbeiten der Padding-Einlagen in jedweder Form ist verboten.

Ein geschäumtes Sitzpolster gemäß FIA-Anhang J, Artikel 253-16, kann verwendet werden, solange der Einsatz aus feuerfestem Material besteht, das schwarz eingefärbt ist. Die Verwendung oder Änderung bedarf der Genehmigung durch den Serienorganisator/Technische Prüfer.

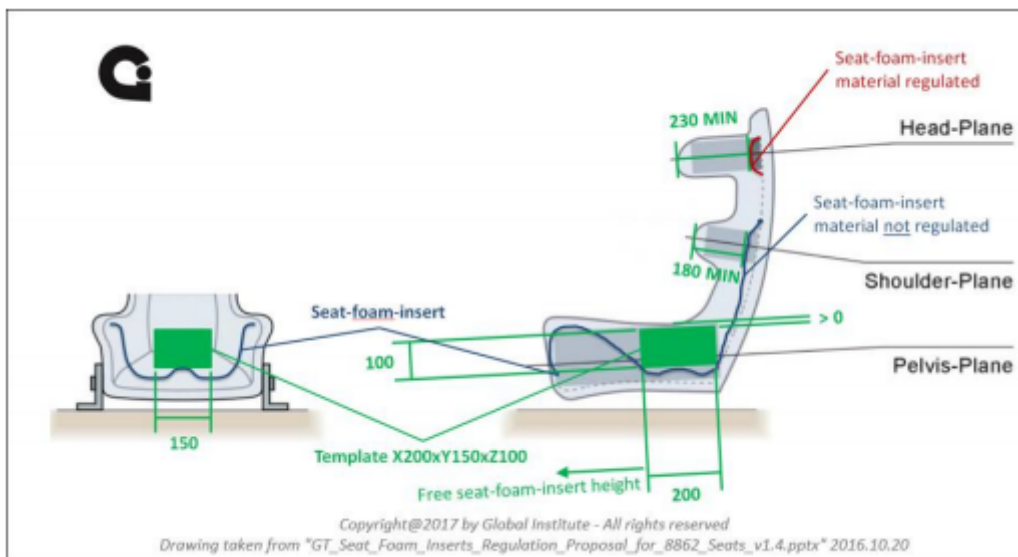
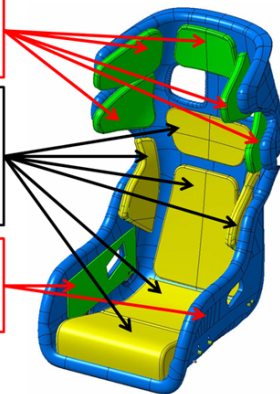
Die Padding-Komponenten sind ausschliesslich bei dem Sitzhersteller (Recaro) zu beziehen

Die Original-Befestigung (Sitzschiene und Konsole) muss beibehalten und darf nicht verändert werden.

Homologationsrelevant: 5x Polster dürfen nicht verändert, weggelassen oder aufgepolstert werden, erhältlich in drei Größen
Homologation relevant: 5x paddings, must not be changed, removed or upholstered, available in three sizes

Nicht Homologationsrelevant: 6x Polster dürfen verändert, weggelassen oder aufgepolstert sowie durch geschäumten Sitzeinsatz ersetzt werden, erhältlich in drei Größen
Not homologation relevant: 6x paddings, may be changed, removed or upholstered as well as replaced by a foamed seat insert, available in three sizes

Homologationsrelevant: 2x Polster dürfen nicht verändert oder weggelassen werden, Aufpolsterung erlaubt
Homologation relevant: 2x paddings, must not be changed or removed, Upholstery allowed



13.8.6.2 Fahrgastraumbelüftung

Es ist nur die ab Werk verbaute Fahrgastraumbelüftung zulässig. Die Belüftung der Windschutzscheibe darf nicht beeinträchtigt werden. Zur zusätzlichen Entlüftung des Fahrgastraums sind nur die vorhandenen Original-Entlüftungsöffnungen in den Fond-Seitenscheiben zulässig.

13.8.6.3 Sicherheitsnetz

Es wird empfohlen Sicherheitsnetze zu mindest auf der Türseite zu montieren. Da diese nicht von Porsche erhältlich sind, dürfen auch solche von dritt Anbietern verbaut werden.

Die Homologation muss eingehalten werden.

13.8.6.4 Überrollkäfig

Der original in der Fahrzeugkarosserie verschweisste Überrollkäfig darf in keiner Art und Weise verändert oder modifiziert werden. Wird ein Überrollkäfig beschädigt darf dieser durch den Hersteller Repariert werden. Jede andere Art und Weise von Reparaturen am Überrollkäfig sind strikte verboten.

13.8.6.5 Trinksystem

Eine Trinkvorrichtung darf eingebaut werden sofern diese festmontiert wird und die Halterungen Beschleunigungen bis zu 30G standhalten. Es obliegt dem technischen Kommissar zu beurteilen ob er die verwendete Halterung für ausreichend hält.

13.8.6.6 Pedalerie

Das Pedalwerk darf nicht verändert werden. Ausgenommen ist das Anbringen von Folien mit erhöhtem Reibewert.

13.8.6.7 Drucklufthebeanlage

Im 911 GT3 R ist eine Lufthebeanlage mit drei Hebestempel inklusive des Luftlanzensystems verbaut. Die Positionen aller systemrelevanten Anbauteile, wie z. B. das fahrzeugseitig montierte Luftlanzenventil dürfen nicht verändert werden.

Überdies besteht die Vorschrift, dass nach Entfernen der Luftlanze vom Luftlanzenventil der Druck im Hebesystem erhalten bleibt. Erst durch Betätigung des fahrzeugseitig montierten Ventils entströmt die Luft aus der Anlage und die Heber fahren ein.

Um bei ausgefahrenen Hebern ein unbeabsichtigtes Absenken des Fahrzeuges zu verhindern, müssen während Reparaturarbeiten Sicherheitsstützen (Safeties) über die Stempel gesteckt werden!

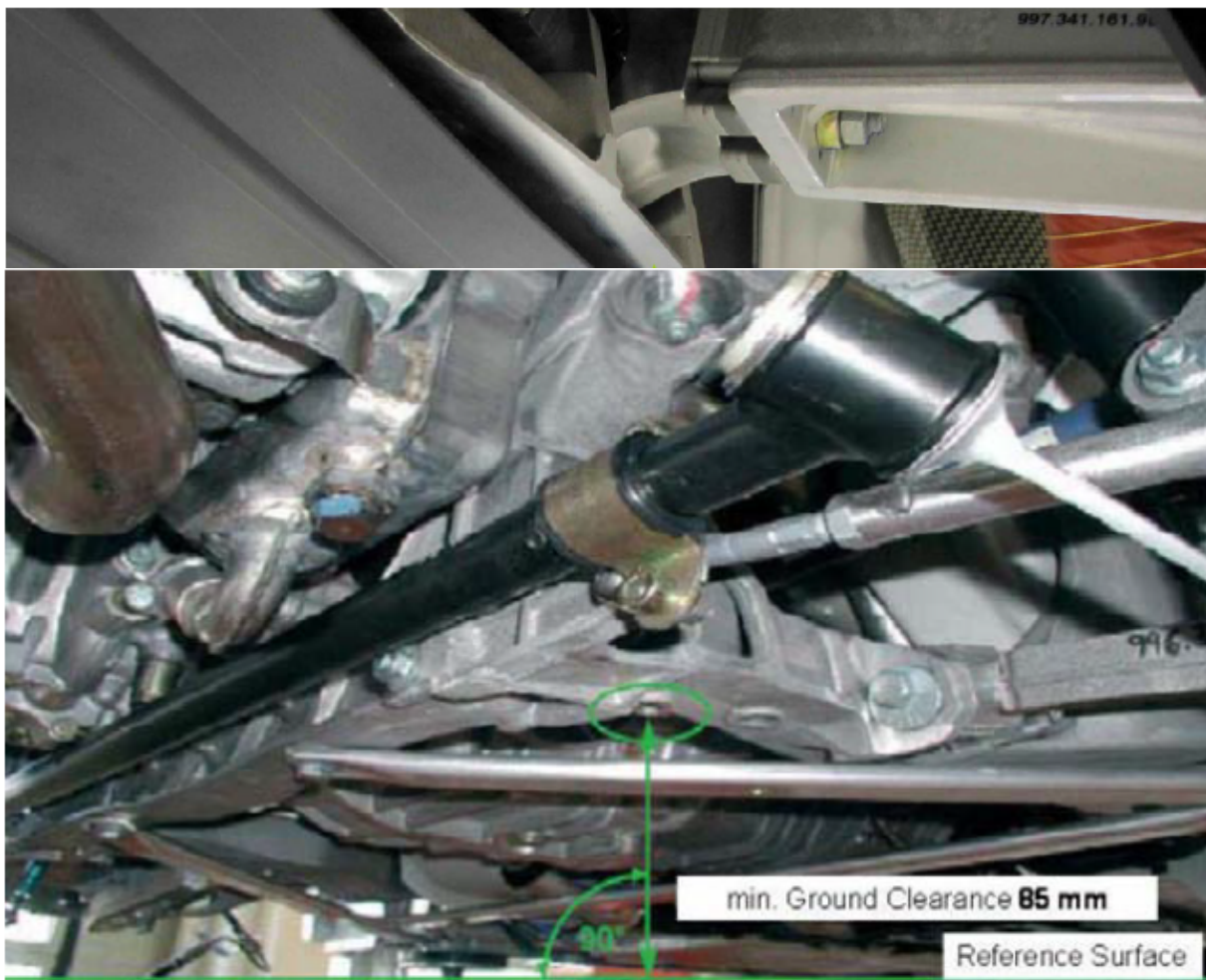
13.8.7 Dachluke

NA

13.8.8 Fahrzeugbodenfreiheit

Die Mindestbodenfreiheit des fahrfertigen Fahrzeugs (mit Fahrer an Bord und den Slick-Reifen, mit 2,0 bar \pm 0,1 bar Luftdruck) darf an den vorgegebenen Messpunkten zu keinem Zeitpunkt der Rennveranstaltung unterschritten werden.

Während der gesamten Dauer der Rennveranstaltung muss die Mindestbodenfreiheit an der Vorderachse mindestens **65,0 mm** und an der Hinterachse mindestens **85,0 mm** betragen.



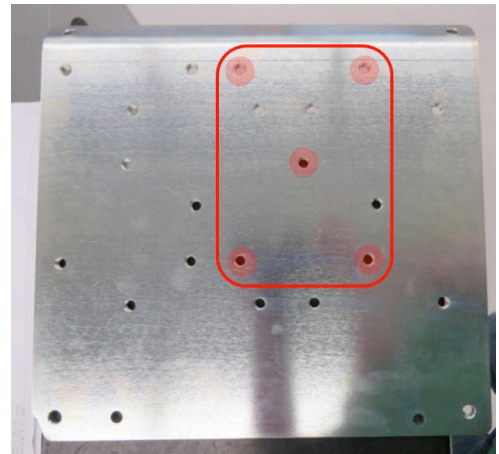
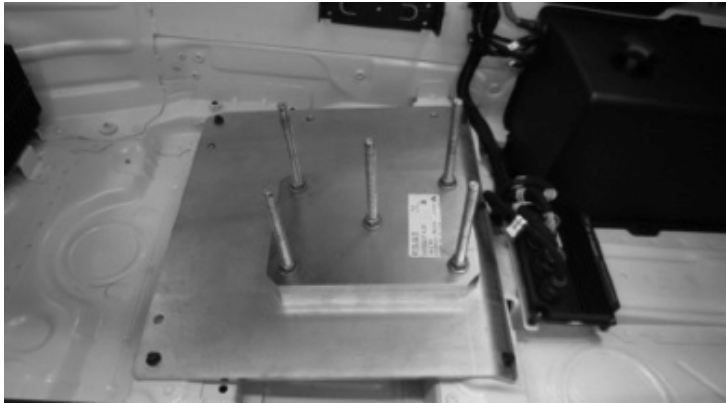
13.8.9 Fahrzeuggewicht

Das Mindestgewicht der Fahrzeuge beträgt **1.200,0 kg** und setzt sich zusammen aus:

- dem Gewicht des Fahrzeugs
- dem Gewicht der Onboard-Kameras und der Funkanlage bzw. dem Gewicht des Ersatzballasts
- den eingebauten Zusatzgewichten

Das Mindestgewicht darf zu keinem Zeitpunkt der Rennveranstaltung unterschritten werden.

Der Einbau von Ballast ist erlaubt. Der Ballast darf nur aus den original Porsche Ballastgewichten bestehen, die in den dafür vorgesehenen Halterungen an der Position des Beifahrersitzes gemäss Bild unten angebracht werden müssen. Die Komponenten der Ausgleichsgewichte sind durch Ersatzteilnummern (Teilenummern: 997.504.848.00 / 997.504.848.01 / 997.504.848.02) gekennzeichnet.



13.9 Aerodynamische Hilfsmittel

Die Originalanlage des Heck-Flügelprofils darf innerhalb der vorgegebenen Verstellmöglichkeiten geändert werden.

Jeweils ein transparenter Klebestreifen (max. 80,0 mm lang, 20,0 mm breit) als Fixierung an den Frontscheinwerfern, den Heckleuchten, den vorderen Radabdeckungen (991.505.366. 8AG2X und 991.505.365.8AG2X), im 90°-Winkel zu den jeweils überklebten Spalten ist erlaubt. Darüber hinaus ist das vollflächige Abkleben der Tankklappe auf dem Kotflügel freigegeben.

Des Weiteren ist es den Teams freigestellt, die Scheinwerferscheiben mit transparenten, farblosem Heli-Tape flächig abzukleben, ohne dabei einen Karosserieschlitz abzukleben.

Abgesehen von den oben genannten Punkten, ist das Abkleben von Schlitz in der Karosserie, Flügel oder anderen dauerhaften Teilen, Gelenken und Öffnungen nicht erlaubt.

Jede Abweichung außerhalb der oben genannten Parameter macht das Fahrzeug nicht regelkonform und kann Strafen durch die Rennleitung nach sich ziehen.

Die zwei Seitlichen Wings an der Frontschürze links und rechts dürfen weder weggelassen, verändert, noch in ihrer Position verändert werden.

13.10 Elektrische Ausrüstung

13.10.1 Allgemeine Beschreibung

MoTeC Dashboard

Bosch-Modas Datenaufzeichnung

Motorsteuergerät ECU Bosch MS4.0

Diagnoseanschluss Bosch, ABS

Batterie 12 V, 80 Ah

Lichtmaschine RTAG 140A

Batterietrennschalter mit zusätzlichem Masterswitch innen und aussen

Wischer mit Direktantrieb (intermittierende und Hochgeschwindigkeitsfunktion)

Beleuchtungssystem:

- Halogen Scheinwerfer mit integrierter Blinkleuchte
- Halogen-Rückleuchtensystem mit hochgesetzter dritter Bremsleuchte

Nachfolgende Optionen sind freigegeben:

- Memory Erweiterung
- Externe Ölstandsanzeige

Ab dem Zeitpunkt „Ausfahrt auf Startaufstellung“ bis zum Ende des Parc Fermé vom Wertungsläufen ist nur dem Serienausschreiber sowie von ihm benanntem Personal die Verbindung von Laptops/Computern mit den Fahrzeugen gestattet. Bei Zuwiderhandlung kann das Fahrzeug von dem Wertungslauf ausgeschlossen werden.

13.11 Schmierungssystem / Schmierstoffe

13.11.1 Motor:

Es wird das Motorenöl Mobil1 FS 0W40 oder nach einer Motorrevision Mobil1 ESPx3 0W-40 vorgeschrieben. Das Mischen der beiden Motorenöle ist nicht zulässig.

Optional kann auch das Mobil1 5W40 verwendet werden.

Jegliches Hinzufügen von Additiven ist untersagt.

13.11.2 Getriebe:

Es wird das Getriebeöl Mobilube SHC 75W-90 vorgeschrieben. Jegliches Hinzufügen von Additiven ist untersagt. Zu jedem Zeitpunkt der Veranstaltung müssen 2,7 Liter Getriebeöl im Getriebe sein.

13.12 Datenübertragung

Die Verwendung von funkbasierter Informationsübertragung im Fahrzeug (z. B. Telemetrie) ist verboten.

13.12.1 Sprechfunk

Ab dem „Anschluss Earplug“ in Richtung Fahrer ist die Hardware für den Funkempfang freigestellt, muss jedoch durch die Technischen Kommissare geprüft und freigegeben werden. Bei Festeinbau der Lautsprecher im Fahrerhelm müssen die FIA-Helmvorschriften eingehalten werden. Bei Unklarheiten muss der Fahrer/Bewerber den Nachweis erbringen, dass die verwendeten Teile für den Einsatz im Fahrzeug geeignet sind (Brandschutz etc.).

Veränderungen an der Anlage sind nicht zulässig. Zusatzgeräte dürfen nur durch den Serienausschreiber mit den Funkgeräten gekoppelt werden.

Bei schriftlicher Anfrage des Bewerbers kann der Serienausschreiber auch die Kommunikation zwischen Team und Fahrer freistellen. Der Serienausschreiber hat das Recht, bei der Kommunikation per Sprechfunk zwischen Team und Fahrer separat mitzuhören.

13.12.2 Datenaufzeichnung

Es ist die Verwendung des werkseitig eingebauten Datenaufzeichnungssystems der Firma Bosch-Modas obligatorisch. Das Modas-System ist der Fahrgestellnummer des Fahrzeugs zugeordnet und darf nicht getauscht werden. Für die Veranstaltungsdauer dürfen nur die von Porsche freigegebenen Setups verwendet werden.

Eine Verwendung der VBOX Videoaufzeichnung der Firma Race Logic ist freigestellt.

Den Technischen Kommissaren oder dem Serienausschreiber sind die jeweils aufgezeichneten Daten aus dem freien Training, der Qualifikation und dem Wertungslauf in vollem Umfang zur Verfügung zu stellen.

Jede weitere elektrische Verbindung zum Fahrzeugkabelstrang ist nicht erlaubt. Ausgenommen hiervon sind vom Serienausschreiber vorgenommene Einbauten. Darüber hinaus ist eine Verkabelung für ein Batterie-Ladesystem frei.

Der fachgerechte Einbau des Fahrzeugfunks muss von den Technischen Kommissaren abgenommen werden.

13.12.3 Weitere funkbasierte bzw. elektronische Geräte

Die Verwendung von weiteren funkbasierten bzw. elektronischen Geräten im Fahrzeug (z. B. Telemetrie, Mobiltelefone) ist verboten.

13.13 Sonstiges

13.13.1 Plomben

Werkseitig sind keine Plomben angebracht:

Werden seitens der Technischen Kommissare oder seitens Porsche Siegel und Markierungen am Fahrzeug angebracht, so dürfen diese weder verletzt oder verändert noch nachgemacht werden. Werden eine oder mehrere beschädigte oder fehlende Plomben, Siegel oder Markierungen festgestellt, kann dies den Ausschluss des Fahrzeugs von der Veranstaltung nach sich ziehen.

Die Öffnung einer der Plomben am Motor-Steuergerät ist in schriftlicher Form beim Serienausschreiber zu beantragen.

Wird eine der Plomben am Motorsteuergerät zu Schweißarbeiten geöffnet, so muss das Steuergerät anschliessend ohne besondere Anordnung den Technischen Kommissaren zur erneuten Abnahme und Verplombung vorgeführt werden.

Die Chronologie des Ablaufs muss den Technischen Kommissaren vor der erneuten Verplombung vorgelegt werden.

Die entfernte/n Plombe/n muss/müssen den Technischen Kommissaren ausgehändigt werden.

Abgefallene oder im Rennen mechanisch beschädigte Plomben müssen bis spätestens eine Stunde nach Auflösung des Parc fermé schriftlich bei den Technischen Kommissaren gemeldet werden.

Wird bei der Technischen Abnahme festgestellt, dass Plomben ohne Genehmigung der Technischen Kommissare geöffnet wurden, behalten sich die Technischen Kommissare vor, die Technische Abnahme zu verweigern.

14. Besondere Technische Bestimmungen Klasse 23 (991 GT3 R)

14.1 Allgemeines

Für die Porsche Sprint Challenge Suisse werden technisch identische Fahrzeuge mit der Bezeichnung Porsche 911 GT3 R (Typ 991 Gen.I & Gen. II) verwendet, die in einer Kleinserie von der Porsche AG auf der Basis des Porsche 911 GT3 aufgebaut wurden. Es sind ausschliesslich Fahrzeuge des Modelljahrs ab 2016 bis (siehe nachstehende allgemeine Fahrzeugbeschreibung) unter Berücksichtigung der erforderlichen Modifikationen zugelassen.

Von der "Porsche AG" eingesetzte Fahrzeuge können zu Entwicklungszwecken von den Technischen Richtlinien abweichen. Die Abweichungen sind vom Serienorganisator vor dem Einsatz des Fahrzeugs zur Genehmigung durch den ASS vorgelegt werden und dürfen keine sicherheitskritischen Änderungen beinhalten.

Die Fahrzeuge müssen den technischen Spezifikationen dieses Reglements und des Anhangs J des Internationalen Sportgesetzbuches vollständig entsprechen und über einen gültigen und registrierten ASS-Wagenpass oder das entsprechende Dokument eines anderen der FIA angeschlossenen NSK verfügen.

In der Sonderserie Porsche Sprint Challenge Suisse werden unter anderem Spezialteile verbaut, die nicht über die Porsche Handelsorganisation, sondern ausschliesslich über die Porsche AG, Abteilung Sportteileverkauf, Schwieberdingen, zu beziehen sind.

Dr. Ing. h.c. F. Porsche AG

Abteilung Sportteileverkauf/EMV4

Lüssenweg 16

71101 Schwieberdingen

Deutschland

Tel.: +49 711 911- 89956

Fax: +49 711 911- 82808

E-Mail: raceparts@porsche.de

Zusätzlich zum Technischen Reglement gemäss Teil 2 dieser Ausschreibung gelten darüber hinaus nachfolgende besondere Technische Bestimmungen.

14.1.1 Allgemeine Fahrzeugbeschreibung

Porsche 911 GT3 R (inkl. 911 GT3 R [Gen.I] mit Evo Kit), ab Modelljahr 2016 unter Berücksichtigung der einzuhaltenden Modifikationen (siehe Technische Information und/oder Homologationsdatenblatt).

14.1.2 Konzept

Einsitziger, seriennaher Rennwagen auf Basis des Porsche 911 GT3 (Typ 991 Gen.I und Gen.II)

Für weitere allgemeine Beschreibungen verweist der Serienausschreiber auf den jeweiligen Absatz dieser technischen Vorschriften.

14.2 Motor

14.2.1 Allgemeine Beschreibung

Wassergekühlter 6-Zylinder-Boxermotor in Hecklage

Hubraum 4.000 cm³; Hub 81,5 mm; Bohrung 102 mm Plombiert

Motortyp M185 (911 GT3 R Gen.I)

Motortyp M186 (911 GT3 R Gen.II)

Hubraum 3.996 cm³; Hub 81,5 mm; Bohrung 102 mm
550 PS FIA BoP abhängig (Restriktor)
Einmassenschwungrad
4-Ventil-Technik
Kraftstoff-Direkteinspritzung
Kraftstoffqualität: Super Plus bleifrei, bis E20 (mindestens 98 Oktan)
Trockensumpfschmierung mit Öl-Wasser-Wärmetauscher
Elektronisches Motormanagement BOSCH MS 6.4 mit integrierter Datenaufzeichnung
Rennabgasanlage mit Doppelendrohr in mittiger Anordnung
Sauganlage aus CFK mit 6 Einzeldrosselklappen

Die Motoren wurden vor der Auslieferung bei der Porsche AG nicht verplombt. Aus Kostengründen müssen die Motoren nicht über eine Verplombung verfügen.

Alle Arbeiten am Motor dürfen von den Teams in Eigenregie durchgeführt werden.

Ein Motorenwechsel muss vor dem Wechsel vom Serienausschreiber schriftlich genehmigt werden.

Auf Anordnung der Sportkommissare können Motoren eingezogen und überprüft werden. Vor Auslieferung und erneutem Einsatz können die Motoren bei der Porsche AG neu verplombt werden.

Weitere Informationen zu Plomben, Siegel und Markierungen finden Sie unter Punkt „12.12.1 Plomben“.

Es sind nur Motoren in Serienzustand (inklusive offiziell von Porsche angebotener Kit-Motoren) zugelassen. Als korrekte Serienleistung gilt die Leistung gemäss Porsche (Toleranz von 5 %). Zuzüglich der jeweiligen Prüfstands Toleranz (gemessen auf einem zertifizierten Rollenprüfstand).

Der Luftfiltereinsatz ist freigestellt.

14.2.2 Motor-Steuergeräte

Während der gesamten Veranstaltung dürfen nur die elektronischen Motronic-Steuergeräte von Bosch verwendet werden, die vom Serienorganisator für die Veranstaltung kodiert und verplombt werden können.

Weitere Informationen zu Plomben, Siegel und Markierungen finden Sie unter Punkt „12.12.1 Plomben“.

Das Motronic-Steuergerät inklusive des kompletten Kabelstrangs muss unverändert verwendet werden. Der Serienausschreiber oder die Technischen Kommissare behalten sich vor, Motronic-Steuergeräte jederzeit zu prüfen, auszutauschen oder eine Aufzeichnung der Motorkenndaten während der Veranstaltung durchzuführen.

Der Serienausschreiber behält sich vor, zu Beginn einer Veranstaltung die Motronic-Steuergeräte neu zu programmieren und die Steckverbindungen zum Auslesen des Steuergerätes neu zu verplomben. Damit werden identische Programm- bzw. Datenstände aller beteiligten Fahrzeuge gewährleistet.

14.2.3 Abgasanlage

Die Fahrzeuge müssen mit einem originalen Katalysator und einem originalen Endschalldämpfer gemäss ASS-Abgasvorschriften ausgerüstet sein. Es sind ausschliesslich Krümmer und Endschalldämpfer mit folgenden Teilenummern zugelassen:

Teilenummer:	Krümmer Zylinder 1-3:	9A11111017B
	Krümmer Zylinder 4-6:	9A11111027B
Teilenummer	Endschalldämpfer	9A111110277A

Die Verwendung von Vorschalldämpfer ist frei. Sollten die Vorschalldämpfer durch die Lärmgrenzwerte der Strecke erforderlich sein, müssen diese montiert werden. In Verbindung mit den Vorschalldämpfern müssen die Hitzeschutzteile und die

14.2.3.1 Befestigung Vorschalldämpfer

Hitzeschutzbleche (siehe Technisches Handbuch) für die Zündstabmodule montiert werden. Das Einholen der Information über

Strecken-Lärmgrenzwerte obliegt dem Teilnehmer.

Teilenummer: Vorschalldämpfer Zyl. 1-3: 9911110477E (nur, wenn von der Rennstrecke verlangt)

Teilenummer: Vorschalldämpfer Zyl. 4-6: 9911110487E (nur, wenn von der Rennstrecke verlangt)

Es muss ein Endschalldämpfer-Einsatz (Katalysator) montiert sein. Die Wahl des Einsatzes hängt von den Lärmgrenzwerten ab.

Teilenummern: Endschalldämpfer Einsatz: 9971115278D (911 GT3 R Gen.I & Gen.II)

Teilenummern: Endschalldämpfer Einsatz mit Fenster: 9971115278C (911 GT3 R Gen.I)

14.2.4 Kraftstoffkreislauf

Es darf nur das für den Porsche 911 GT3 R jeweils zulässige Kraftstoffsystem verbaut sein.

Das komplette Kraftstoff-System darf weder verändert noch modifiziert werden.

14.2.5 Betankungssystem

Das Original von Porsche erhältliche Betankungs-System muss unverändert dem Auslieferstand entsprechen:

14.2.6 Schnellbefüllsystem (Motorenöl)

NA

14.3 Kraftübertragung (Kupplung/Getriebe/Differenzialsperre)

14.3.1 Allgemeine Beschreibung

Sequenzielles-Sechsgang-mit elektro-pneumatischer betätigtem **Schaltaktuator** (Schaltkompressor Fa. MEGA-Lime) 911 GT3 R Gen.I

Sequenzielles-Sechsgang-mit elektrisch betätigtem **Schaltaktuator** (Schaltwalze Fa. MEGA-Lime) 911 GT3 R Gen.II

5-Stufig verstellbares Sperrdifferential

4-Scheiben-Carbon-Rennkupplung (ZF-Sachs)

elektrische Gangschaltung (Paddelschaltung)

Getriebeübersetzungen (911 GT3 R Gen.I):

Gear	Teeth		i_gear	i_const.	i_bevel/crown gear	i_total
	13	41				
1	13	41	3.154	2.412	1.571	11.950
2	17	39	2.294	2.412	1.571	8.692
3	20	37	1.850	2.412	1.571	7.009
4	19	29	1.526	2.412	1.571	5.783
5	24	31	1.292	2.412	1.571	4.894
6	26	29	1.115	2.412	1.571	4.226
Reverse	16	37	2.313	2.412	1.571	8.762
Constant	17	41		2.412	1.571	3.789
Crown wheel & pinion	14	22	1.571		1.571	3.790

Getriebeübersetzungen (911 GT3 R Gen.II):

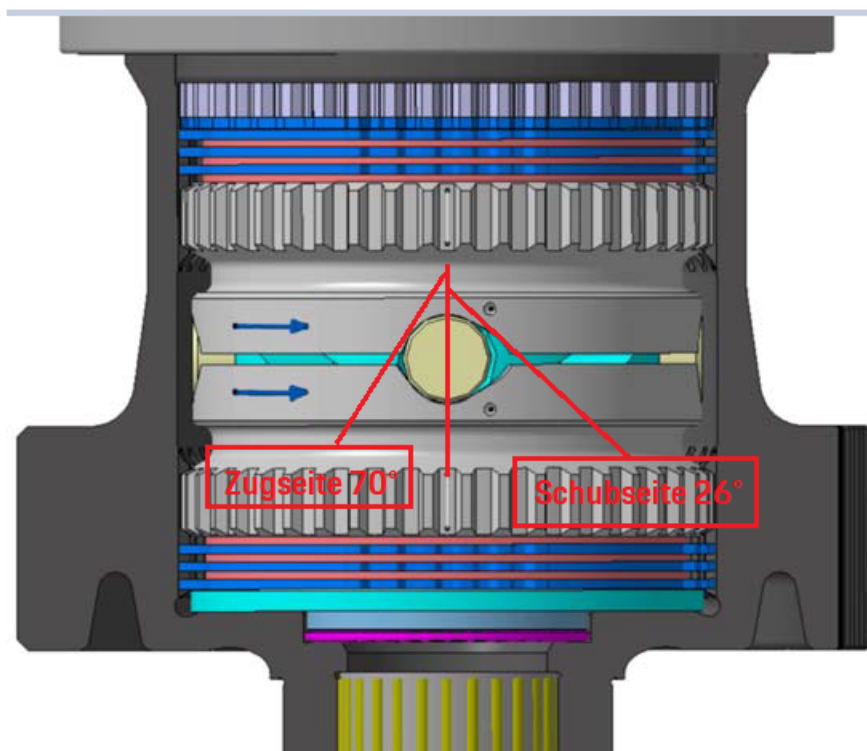
Für die zweite Generation des 911 GT3 R sind verschiedene Getriebe Set-Up erhältlich, die alle in der Porsche Sprint Challenge Suisse eingesetzt werden dürfen.

GANG	FIA	Nürburgring	Daytona	Short Track
1	15/43 2,867	15/43 2,867	15/43 2,867	15/43 2,867
2	18/40 2,222	18/40 2,222	18/40 2,222	17/39 2,294
3	20/36 1,800	20/36 1,800	20/36 1,800	20/37 1,850
4	22/33 1,500	22/33 1,500	21/31 1,476	18/28 1,556
5	25/32 1,280	24/31 1,292	24/30 1,250	23/31 1,348
6	26/29 1,115	30/34 1,133	33/35 1,061	25/29 1,160

Kegel/Tellerrad	Final Drive
14/22 1,571	17/41 2,412

14.3.2 Rampenwinkel

Der Rampenwinkel der Sperre beträgt auf der Zugseite 65°/70° (Gen.I / Gen.II) und der Schubseite 26° (Gen.I & Gen.II). Die Rampenwinkel werden von der Drehachse ausgehend bestimmt. Die Anzahl an Reibscheiben sowie die Verbaureihenfolge müssen dem Technischen Handbuch entsprechen und dürfen im Rahmen der dort angegebenen Möglichkeiten geändert werden.



14.3.3 Getriebe Notlauffunktion

Nach dem Einschalten der Getriebe-Notlauffunktion durch den Fahrer muss das Fahrzeug umgehend in die Boxengasse zurückkehren. Das Fahrzeug darf die Boxengasse erst wieder verlassen, nachdem diese Funktion deaktiviert wurde.

14.3.4 Kupplung und Kupplungsbetätigung

Die Carbon Mehrscheibenkupplung mit der hydraulischen Kupplungsbetätigung muss dem Auslieferstand entsprechen.

14.4 Bremsen

Es sind nur Fahrzeuge mit der originalen Bremsanlage die dem Auslieferungszustand entsprechen zugelassen.

14.4.1 Allgemeine Beschreibung

Es ist ein 2 Kreis-Bremssystem mit Bremsbalanceverstellung über 2 Kreis-Waagebalkensystem.

Das integrierte Fahrstabilitätssystem PSM (beinhaltet TC) ist speziell für den Einsatz auf der Rennstrecke abgestimmt und darf durch den Bewerber nicht verändert werden.

Das System ist serienmäßig vollständig abschaltbar.

Vorderachse

6-Kolben Aluminium-Monobloc-Rennbremssättel

Stahlbremsscheiben, mehrteilig, innenbelüftet

Rennbremsbeläge

Doppelflutige Bremsluftführung

Hinterachse:

4-Kolben Aluminium-Monobloc-Rennbremssättel

Stahlbremsscheiben, mehrteilig, innenbelüftet

Rennbremsbeläge

Doppelflutige Bremsluftführung

Es sind nur die serienmässigen **Hauptbremszylinder** für die 2 Bremskreise zugelassen:

Vorderachse (911 GT3 R Gen.I)

Durchmesser: 19,1 mm grün, Teilenummer: 991.355.170.8D / 991.335.170.8A (bei Evo-Kit)

Hinterachse: (911 GT3 R Gen.I)

Durchmesser: 17,8 mm blau, Teilenummer: 991.355.170.8E / 991.355.170.8C (bei Evo-Kit)

Vorderachse (911 GT3 R Gen.II)

Durchmesser: 21,8 mm, Teilenummer: 9F0611017

Hinterachse: (911 GT3 R Gen.II)

Durchmesser: 20,2 mm, Teilenummer: 9F0611017A

Es sind ausschliesslich Fahrzeuge mit folgenden **Bremssätteln** zugelassen:

Vorderachse (911 GT3 R Gen.I):

6-Kolben-Aluminium--Festsattel, einteilig

Teilenummer: VL: 9913514277A

VR: 9913514287A

Hinterachse (911 GT3 R Gen.I):

4-Kolben-Aluminium-Festsattel, einteilig

Teilenummer:	HL:	9913524277A
	HR:	9913524287A

Vorderachse (911 GT3 R Gen.II):

6-Kolben-Aluminium--Festsattel, einteilig

Teilenummer:	VL:	9F0615103D
	VR:	9F0615104D

Hinterachse (911 GT3 R Gen.II):

4-Kolben-Aluminium-Festsattel, einteilig

Teilenummer:	HL:	9F0615103A
	HR:	9F0615104A

Es sind ausschliesslich Fahrzeuge mit folgenden **Bremsscheiben und Rennbremsbeläge** zugelassen:**Vorderachse (911 GT3 R Gen.I)**

innenbelüftete Bremsscheiben, 380,0 mm Ø, 34,5 mm dick,

Teilenummer	VL:	9913511057C
	VR:	9913511067C
Rennbremsbeläge	PFC15,	9913519427B
Rennbremsbeläge	RSL2 Pagid,	9913519427C
Rennbremsbeläge	RSL1 PAGID	9913519427D
Rennbremsbeläge	RB340	9913519427F

Hinterachse (911 GT3 R Gen.I):

innenbelüftete Bremsscheiben, 372,0 mm Ø, 29,5 mm dick,

Teilenummer:	HL:	9913521077B
	HR:	9913521087B
Rennbremsbeläge	PFC15,	9913529427B
Rennbremsbeläge	RSL29 PAGID,	9913529427C
Rennbremsbeläge	RS 19-5PAGID,	9913529427D

Vorderachse (911 GT3 R Gen.II)

innenbelüftete Bremsscheiben, 390,0 mm Ø, 35,5 mm dick,

Teilenummer	VL:	9F0615283 (Kompl. mit Topf)	Bremsring	9F0615301
	VR:	9F0615284 (Kompl. mit Topf)	Bremsring	9F0615302
Rennbremsbeläge	RB340,	9913519425F		
Rennbremsbeläge	RST1,	9913519425D		

Hinterachse (911 GT3 R Gen.II):

innenbelüftete Bremsscheiben, 370,0 mm Ø, 32,5 mm dick,

Teilenummer	VL:	9F0615583B (Kompl. mit Topf)	Bremsring	9F0615601A
	VR:	9F0615584B (Kompl. mitTopf)	Bremsring	9F0615602A
Rennbremsbeläge	RS19-5	9913529425B		
Rennbremsbeläge	RSD 02,	9913529425C		

Unter jeden Bremskolben sämtlicher Bremssättel muss jeweils eine **Knock Back Feder** eingebaut werden. Eine externe thermische oder chemische Behandlung dieser Federn ist verboten. Hierfür dürfen ausschliesslich folgende Teile verwendet werden:

Knock Back Feder (911 GT3 R Gen.I)

Teilenummer: VA: 991.351.963.8A
HA: 991.352.963.8

Knock Back Feder (911 GT3 R Gen.I))

Teilenummer: VA: 9913519635A
HA: 9913519635A & 9913519645A

Das ABS System muss in original Zustand belassen und darf in keiner Art abgeändert oder modifiziert werden. Alle möglichen ABS Einstellungen die von Werk her möglich sind dürfen verwendet werden.

14.5 Lenkung (Lenkrad/Nabenverlängerung)

Die Position des Lenkgetriebes auf dem Vorderachsquerträger ist in der originalen Lage zu belassen.

Nabenverlängerungen dürfen nur nach vorherig erfolgter schriftlicher Einzelfreigabe durch den Serienorganisator verwendet werden, vorausgesetzt die verwendeten Teile sind Porsche Original Teile. Wird eine Nabenverlängerung durch den Serienausschreiber freigegeben darf nur eine Nabenverlängerung mit einer **20mm** Verlängerung verwendet werden Teilenummer 997.347.287.90

Wird eine Nabenverlängerung montiert muss die schriftliche Bestätigung des Serienausschreibers den Technischen Kommissaren bei der Wagenabnahme vorgelegt werden.

Die serienmässig vorgegebene Höhenverstellung darf genutzt werden.

14.6 Radaufhängung

Die Radaufhängung ist für den Rennstreckeneinsatz modifiziert und wird durch den Teilekatalog definiert. Sie darf nicht verändert werden.

Elektronische Radlast- und Fahrwerkseinstellungen sind auf dem Rennplatz, während einer Veranstaltung, zugelassen. Alle Originalteile müssen in ihrer Einbauposition und Lage beibehalten werden.

Die Fahrwerkeinstellung darf im Rahmen der vorgegebenen Einstellbereiche verändert werden.

der technisch vorgegebenen Einstellmöglichkeiten genutzt werden.

14.6.5 Stossdämpfer/Federn

Es dürfen nur die ab Werk lieferbaren KW-Stossdämpfer sowie Fahrwerkfedern im Originalzustand verwendet werden
Der originale Lieferzustand der Kolbenstange der Vorder- und Hinterachsdämpfer darf in keiner Weise verändert werden.

911 GT3 R (Gen.I)

Schwingungsdämpfer

Teilenummer:	VA links:	9913430457B
	VA rechts:	9913430467B
	HA links:	9913330517B
	HA rechts:	9913330527B

Hauptfeder

Teilenummer:	VA	120-60-100	9913435317B
		120-60-120	9913435317C
		120-60-140	9913435317D
		120-60-160	9913435317E
		120-60-180	9913435317F
		120-60-200	9913435317H
		120-60-220	9913435317J

Teilenummer:	HA	140-60-260	9913335317L
		140-60-280	9913335317K
		140-60-240	9913335317J
		140-60-180	9913335317H
		140-60-220	9913335317F
		140-60-200	9913335317E

Hilfsfeder

Teilenummer:	VA:	9913435377A
	HA:	9913435377A

911 GT3 R (Gen.II)

Schwingungsdämpfer

Teilenummer:	VA links:	9F0413119E
	VA rechts:	9F0413120E
	HA links:	9F0513119E
	HA rechts:	9F0513120E

Hauptfeder

Teilenummer:	VA	220N/mm	9913435315F
		250N/mm	9913435315K
		280N/mm	9913435315P

	310N/mm	9913435315S
	340N/mm	9913435315V
	380N/mm	9913435315Y
HA	220N/mm	9913435315F
	240N/mm	9913435315J
	300N/mm	9913435315L
	260N/mm	9913435315M
	280N/mm	9913435315P
	320N/mm	9913435315X

Hilfsfeder

Teilenummer:	VA:	9913435378B
	HA:	9913435378B

14.7 Räder (Radschüssel + Felge) und Reifen

14.7.1 Allgemeine Beschreibung

911 GT3 R (Gen.I)

Vorderachse:

Einteilige Leichtmetallfelgen nach Porsche Spezifikation und BBS Design mit Zentralverschluss, Felgendimension 12J x 18 ET 17

Hinterachse:

Einteilige Leichtmetallfelgen nach Porsche Spezifikation und BBS Design mit Zentralverschluss, Felgendimension 13J x 18 ET 37,5

911 GT3 R (Gen.II)

Vorderachse:

Einteilige Leichtmetallfelgen nach Porsche Spezifikation und BBS Design mit Zentralverschluss, Felgendimension 12,5J x 18 ET 33

Hinterachse:

Einteilige Leichtmetallfelgen nach Porsche Spezifikation und BBS Design mit Zentralverschluss, Felgendimension 13J x 18 ET 37,5

14.7.2 Räder/Felgen

Die Verwendung von nicht original dem Fahrzeug zugeteilten Felgen ist nicht zulässig. Nur die Verwendung der originalen Ventilkappen (anhand des Teilekatalogs) sind erlaubt und für alle Rennen streng vorgeschrieben.

Die Felgen dürfen lackiert werden. Es ist jedoch verboten die Funktionsflächen (Felgenbett / Kontaktflächen der Radmutter / Montagefläche des Rades) zu lackieren.

Felgen dürfen repariert werden.

Die Felgenauflagefläche (Verbindungsfläche zur Radnabe) darf in keiner Art und Weise verändert werden.

14.7.3 Reifen

Für die Dauer der Veranstaltung und bei den offiziellen Tests dürfen nur Michelin-Reifen in der für die Rennserie freigegebenen

Ausführung mit folgender Spezifikation verwendet werden, die durch die Bewerber vom designierten Lieferanten bezogen werden:

Michelin Slick-Reifen (Gen.I)

VA: 300/650-18 (2020)

HA: 301/710-18 (2200)

Michelin Regenreifen (Gen.I)

VA: 300/650-18 (2020)

HA: 301/710-18 (2200)

Michelin Slick-Reifen (Gen.II)

VA: 300/650-18 (2020)

HA: 301/710-18 (2200)

Michelin Regenreifen (Gen.II)

VA: 300/650-18 (2020)

HA: 301/710-18 (2200)

14.8 Karosserie und Abmessungen

14.8.1 Allgemeine Beschreibung

911 GT3 R (Gen.I)

Leichtbaukarosserie in intelligenter Aluminium-Stahl-Verbundbauweise.

Karosserieverkleidung komplett aus Kohlefaser-Kevlar-Verbundwerkstoff gefertigt.

Verkleidungen (Radhäuser und Schweller) aus Gründen der Flexibilität und Haltbarkeit höheren Kevlar-Anteil.

Frontschürze bessere Aerodynamik durch Wegfall der äusseren Kühler

Front- und Heckschürze mit Sicherungsglaschen

Eingeschweisster Überrollkäfig, zertifiziert nach FIA Homologationsvorschriften für Sicherheitskäfige

Fronthaube mit zwei Lufteinlasskanälen für die Cockpitbelüftung und Schnellverschlüssen

Abnehmbarer Dachbereich nach den neuesten FIA-Sicherheitsvorschriften

4-Stempel Hebeanlage

Exterieur in Leichtbauweise:

- Kohlefaserverstärkte Kunststofftüren mit Rückspiegeln im Sportdesign
- Kohlefaserverstärkter Kunststoff-Heckmotordeckel mit Schnellverschlüssen
- Verstellbarer Heckflügel
- Frontscheibe aus Polycarbonat verklebt
- Polycarbonat-Türfenster und Rückseitenfenster mit Lüftungsöffnungen
- Heckscheibe aus Polycarbonat verklebt
- Fronthaube mit zweigeteilte Kühlungsluftaustrittsführung (991 GT3 R Gen I Evo-Kit)
- Frontschürze mit zwei Carbon Luftführungen seitlich (991 GT3 R Gen I Evo-Kit)

Modifiziertes 911-Cockpit:

- gewichtsoptimierter Magnesium Tragrahmen "
- Ergonomische, fahrerorientierte Mittelkonsole
- Schalterblende mit fluoreszierender Beschriftung
- Lenkrad mit Schnellwechselkupplung, Bedienfeld und Schaltpaddles
- Verstellbare Lenksäule mit Lenkwinkelsensor

Rennschalensitz mit Längsverstellung:

- Homologiert nach den neuesten FIA-Anforderungen
- Individuelles Polstersystem (Lieferung mit Größe M)

Sechs-Punkt-Rennsicherheitsgurt

120-Liter-Brennstoffzelle (FT3-Sicherheitsbrennstoffzelle) mit "Fuel-Cut-Off"-Sicherheitsventil und Roll-Over Ventil nach FIA-Vorschriften

Wasserlacke

Außen: weißes C9A

Innen: weißer Spachtelanstrich, ohne Klarlackierung

911 GT3 R (Gen.II)

Leichtbaukarosserie in intelligenter Aluminium-Stahl-Verbundbauweise.

Karosserieverkleidung komplett aus Kohlefaser-Kevlar-Verbundwerkstoff gefertigt.

Verkleidungen (Radhäuser und Schweller) aus Gründen der Flexibilität und Haltbarkeit höheren Kevlar-Anteil.

Frontschürze mit Montage-Schnellverschlüssen

Front- und Heckschürze mit Sicherungsglaschen

Eingeschweisster Überrollkäfig, zertifiziert nach FIA Homologationsvorschriften für Sicherheitskäfige

Fronthaube mit zwei Lufteinlasskanälen für die Cockpitbelüftung und Schnellverschlüssen

Abnehmbarer Dachbereich nach den neuesten FIA-Sicherheitsvorschriften

4-Stempel Hebeanlage

Exterieur in Leichtbauweise:

- Kohlefaserverstärkte Kunststofftüren mit Rückspiegeln im Sportdesign
- Kohlefaserverstärkter Kunststoff-Heckmotordeckel mit Schnellverschlüssen
- Verstellbarer Heckflügel
- Frontscheibe aus Polycarbonat verklebt
- Polycarbonat-Türfenster und Rückseitenfenster mit Lüftungsöffnungen
- Heckscheibe aus Polycarbonat verklebt

Modifiziertes 911-Cockpit:

- gewichtsoptimierter Magnesium Tragrahmen "
- Ergonomische, fahrerorientierte Mittelkonsole
- Schalterblende mit fluoreszierender Beschriftung
- Lenkrad mit Schnellwechselkupplung, Bedienfeld und Schalt paddles
- Verstellbare Lenksäule mit Lenkwinkelsensor

Rennschalensitz mit Längsverstellung:

- Homologiert nach den neuesten FIA-Anforderungen
- Individuelles Polstersystem (Lieferung mit Größe M)

Sechs-Punkt-Rennsicherheitsgurt

120-Liter-Brennstoffzelle (FT3-Sicherheitsbrennstoffzelle) mit "Fuel-Cut-Off"-Sicherheitsventil und Roll-Over Ventil nach FIA-Vorschriften

Wasserlacke

Außen: weißes C9A

Innen: weißer Spachtelanstrich, ohne Klarlackierung

14.8.2 Gesamtfahrzeu glänge und Überhänge:

911 GT3 R (Gen.I)

Die Gesamtlänge des Fahrzeugs beträgt **4.604 mm +/- 5 mm**.

Die Gesamtbreite des Fahrzeugs beträgt **2.002 mm**

Der Überhang vorn beträgt **1.106 mm +/- 10 mm**, gemessen von der Radmitte der Vorderachse bis zur Vorderkante des Fahrzeugs (vorderster Punkt in Richtung der Fahrzeu glängsachse, inkl. Frontlippe).

Der Überhang hinten beträgt **1.040 mm +/- 10 mm**, gemessen von der Radmitte der Hinterachse bis zur Hinterkante des Fahrzeugs (hinterster Punkt in Richtung der Fahrzeuglängsachse, inklusive Auspuff, exklusive Heckflügel).

911 GT3 R (Gen.II)

Die Gesamtlänge des Fahrzeugs beträgt **4.533 mm +/- 10 mm**.

Die Gesamtbreite des Fahrzeugs beträgt **2.013 mm**

Der Überhang vorn beträgt **1.036 mm +/- 10 mm**, gemessen von der Radmitte der Vorderachse bis zur Vorderkante des Fahrzeugs (vorderster Punkt in Richtung der Fahrzeuglängsachse, inkl. Frontlippe).

Der Überhang hinten beträgt **1.027 mm +/- 10 mm**, gemessen von der Radmitte der Hinterachse bis zur Hinterkante des Fahrzeugs (hinterster Punkt in Richtung der Fahrzeuglängsachse, inklusive Auspuff, exklusive Heckflügel).

14.8.3 Karosserie aussen (inkl. Scheiben)

Die Karosserie muss im Auslieferungsstand belassen werden.

14.8.3.1 Unterbodenverkleidung

Das Fahrzeug ist über den kompletten Unterboden verkleidet. Diese Verkleidungen dürfen weder verändert, modifiziert noch weggelassen werden

14.8.3.2 Schutzgitter Seitenkühler

911 GT3 R (Gen.I)

Der zentrale Kühlerlufteinlass an der Front muss mit einem Schutznetz abgedeckt werden, wie Homologationsdatenblatt angegeben.

911 GT3 R (Gen.II)

Der zentrale Kühlerlufteinlass über die komplette Front muss mit einem Schutznetz abgedeckt werden, wie Homologationsdatenblatt angegeben.

14.8.4 Frontscheibe

Die Frontscheibe ist aus Polycarbonat gefertigt und wird wie eine herkömmliche Glaswindschutzscheibe mit dem Chassis verklebt.

Es darf nur die original laut entsprechendem ET-Katalog verwendet werden.

Zum Schutz der Scheibe und als Sicherheitsaspekt sind sogenannte „Tear-off-Screens“ auf der Frontscheibe erlaubt. Die Anbringung wird bei der Technischen Abnahme kontrolliert und muss gegebenenfalls auf Forderungen der Technischen Kommissare hin entfernt werden.

Ein Anbringen von getönten (eingefärbten) Schutzfolien ist nicht zulässig.

14.8.5 Seiten- und Heckscheiben

Es sind ausschliesslich die Original Porsche 911 GT3 R Seiten- und Heckscheiben entsprechend Anhang J (ISG der FIA) in Originalausführung zulässig.

Die Tür, die Heck- und die Seitenscheiben sind ebenfalls aus Polycarbonat. Die hinteren Seitenscheiben sind leicht abnehmbar und werden mit Kugelkopfbolzen eingeclipst. Die Heckscheibe wird ebenfalls geklebt und verschraubt.

Die Teilenummern der entsprechenden Seiten und Heckscheiben können dem entsprechenden Ersatzteilkatalog entnommen werden.

Die Heckscheibe muss mit dem Heckscheibenbefestigungsset (siehe ET-Katalog) fixiert werden.

Ein Anbringen von getönten (eingefärbten) Schutzfolien ist nicht zulässig.

14.8.6 Fahrgastraum/Cockpit

14.8.6.1 Sitz

911 GT3 R (Gen.I)

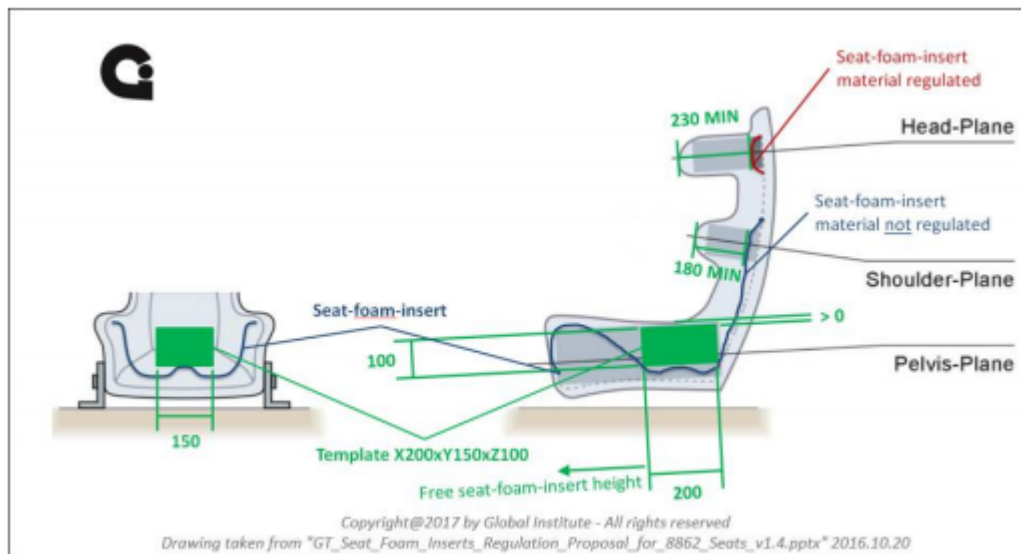
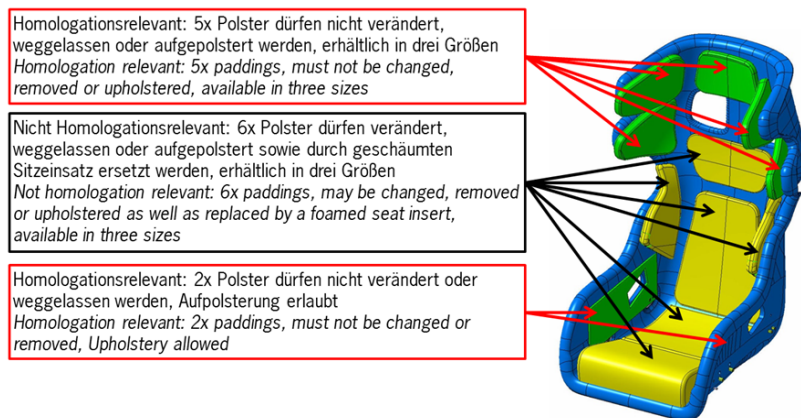
Es ist nur der original ab Werk verbaute Rennschalensitz der Fa. Recaro (P1300 GT) mit der entsprechenden FIA Homologation freigegeben.

Die Anpassung des Sitzes durch Entfernen oder Hinzufügen von originalen Recaro-Paddings ist in den, in grüner Farbe dargestellten Bereichen der Illustration verboten.

Das Bearbeiten der Padding-Einlagen (grün dargestellt) in jedweder Form ist verboten. Die Verwendung der unterschiedlichen Größen (S / M / L) des originalen Recaro-Paddings ist auch in den grün dargestellten Bereichen freigestellt, solange diese nicht verändert werden.

Die in der Abbildung gelb markierten Bereiche können geändert, entfernt oder gepolstert werden. Die Polsterung ist unter Verwendung von Original Recaro-Polstern (mit einer maximalen Dicke an jeder Stelle von höchstens **50 mm**) zulässig.

Das Entfernen der gesamten Polsterung im Bereich der waagerechten Sitzfläche ist nicht zulässig. Hier muss eine Mindestpolsterstärke von **10,0 mm** gewährleistet sein. Das Bearbeiten der Padding-Einlagen in jedweder Form ist verboten.



Ein geschäumtes Sitzpolster gemäß FIA-Anhang J, Artikel 253-16, kann verwendet werden, solange der Einsatz aus feuerfestem Material besteht, das schwarz eingefärbt ist. Die Verwendung oder Änderung bedarf der Genehmigung durch den

Serienorganisator/Technische Prüfer.

Die Padding-Komponenten sind ausschliesslich bei dem Sitzhersteller (Recaro) zu beziehen

Die Original-Befestigung (Sitzschiene und Konsole) muss beibehalten und darf nicht verändert werden.

RECARO Automotive GmbH & Co. KG

Stuttgarter Straße 73

D-73230 Kirchheim unter Teck

Tel.: +49 (0) 70 21-93 50 00

Fax: +49 (0) 70 21-93 53 39

E-Mail: info@recaro-automotive.com

Internet: www.recaro-automotive.com

911 GT3 R (Gen.II)

Es dürfen ausschließlich die folgenden beiden homologierten Sitzvarianten verwendet werden:

- Racetech RT4129WTHR (Homologationsnummer: AS.002.10)
- Optionssitz (Homologationsnummer: AS.059.16)

Der Sitz ist in einer festen Position 6-fach starr verschraubt.

Nur mit der Verschraubung der Sitzschiene an der Karosserie und der Sitzlehne am Überrollkäfig entspricht der Sitz der Zertifizierung.

Die drei Labels auf den drei Sitzkonsolen müssen angebracht bleiben, weil diese unter Umständen beim Scrutineering gezeigt werden müssen.

Der Optionssitz kann nach einem Unfall beim Hersteller auf Beschädigungen geprüft werden.

Bei positiver Befundung kann das Label an der Sitzschale erneut vergeben werden.

Racetech RT4129WTHR

Schaumelemente die unter dem schwarzen Bezug an der Sitzschale angebracht sind, sind Teil des homologierten Umfangs und dürfen nicht entfernt werden.

- Die Sitzpolsterung (1-5) ist Bestandteil der Sitzhomologation und darf nicht entfernt und/oder verändert werden.
- Auch bei Verwendung von individuell geschäumten Polstern, muss die Sitzpolsterung (1-5) beibehalten werden.

[1] Polstereinlage

[2] Kopf-Schutzpolster, 25 mm

[3] Kopf-Schutzpolster, 30 mm

[4] Kopf-Schutzpolster, 42 mm

[5] Kopf-Schutzpolster Mitte

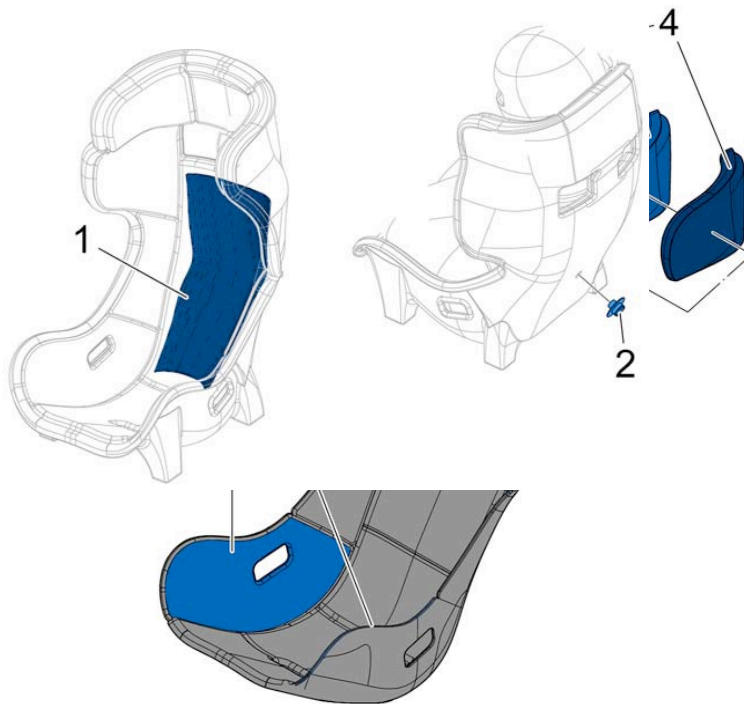
Sitzbelüftung

[1] Polsterauflage

[2] Verbindungsteil

Für eine besonders wirksame, direkte Kühlung des Fahrers kann über den Anschluss am

Fahrersitz [2] die Sitzfläche belüftet werden



14.8.6.2 Fahrgastraumbelüftung

Es ist nur die ab Werk verbaute Fahrgastraumbelüftung (NACA-Einlässe auf der Fronthaube) zulässig. Die Belüftung der Windschutzscheibe darf nicht beeinträchtigt werden. Zur zusätzlichen Entlüftung des Fahrgastraums sind nur die vorhandenen Original-Entlüftungsöffnungen in den Fond-Seitenscheiben zulässig.

Es ist dem Teilnehmer freigestellt, die Grösse der NACA-Einlassöffnung auf der Fahrerseite mit Klebeband zu verändern. Die Schlitz in den Fond-Seitenscheiben dürfen bei Bedarf mit transparentem Tape verschlossen werden.

14.8.6.3 Sicherheitsnetz

Das Fahrzeug muss mit dem optional von Porsche erhältlichen Sicherheitsnetz (aussen und mitte) ausgerüstet sein. Der Einbau muss wie in der Montageanleitung von Porsche beschrieben durchgeführt werden. Es müssen die im Ersatzteilkatalog beschriebenen Teile verwendet werden

Die Homologation muss eingehalten werden.

14.8.6.4 Überrollkäfig

Der original in der Fahrzeugkarosserie verschweisste Überrollkäfig darf in keiner Art und Weise verändert, modifiziert oder bearbeitet werden.

Wird ein Überrollkäfig beschädigt darf dieser durch den Hersteller repariert werden. Eine Reparaturbescheinigung des Herstellers über die Reparatur des Überrollkäfigs, muss bei der Wagenabnahme den Technische Kommissaren vorgelegt werden.

Jede andere Art und Weise von Reparaturen am Überrollkäfig sind strikte verboten.

14.8.6.5 Pedalerie

Das Pedalwerk darf nicht verändert werden. Ausgenommen ist das Anbringen von Folien mit erhöhtem Reibewert.

14.8.6.6 Drucklufthebeanlage (Air Jack-System)

Im 911 GT3 R ist eine Lufthebeanlage mit vier Hebestempel inklusive des Luftlansensystems verbaut. Die Positionen aller

systemrelevanten Anbauteile, wie z. B. das fahrzeugseitig montierte Luftlanzenventil dürfen nicht verändert werden.

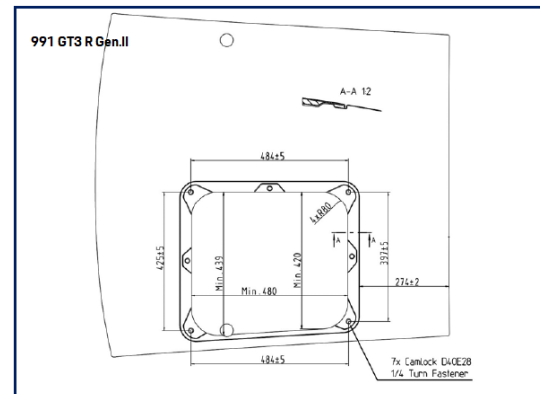
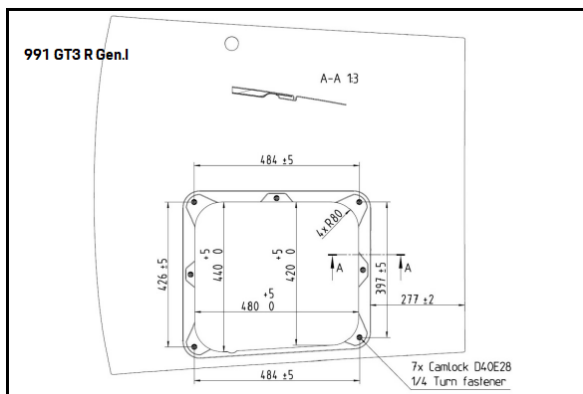
Überdies besteht die Vorschrift, dass nach Entfernen der Luftlanze vom Luftlanzenventil der Druck im Hebesystem erhalten bleiben muss. Erst durch Betätigung des fahrzeugseitig montierten Ventils entströmt die Luft aus der Anlage und die Heber fahren ein.

Um bei ausgefahrenen Hebern ein unbeabsichtigtes Absenken des Fahrzeuges zu verhindern, müssen während Reparaturarbeiten Sicherheitsstützen (Safeties) über die Stempel gesteckt werden!

14.8.7 Dachluke

Das Fahrzeug verfügt über eine Öffnung im Dach, um das KED-System bei einer notwendigen Bergung des Fahrers einfacher anbringen zu können.

Die Dachluke befindet sich direkt über dem Fahrer und hat die Öffnungsmasse (siehe Bild unten)



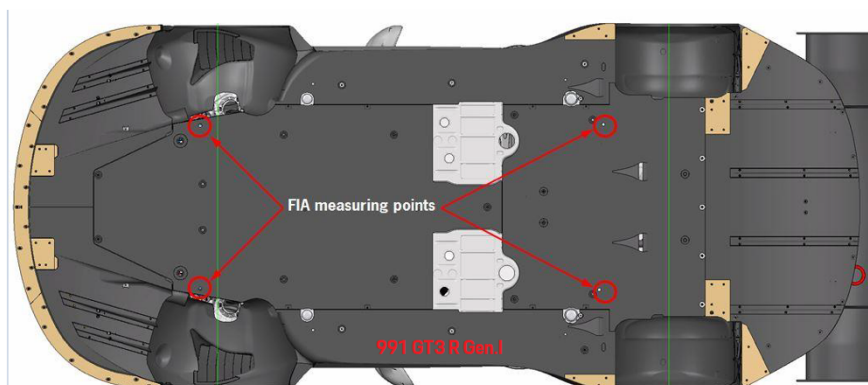
Die Dachluke ist über 7 Livelocks mit dem Dach verbunden, die jederzeit zugänglich sein müssen (keine Folien oder Lackierung auf Livelocks).

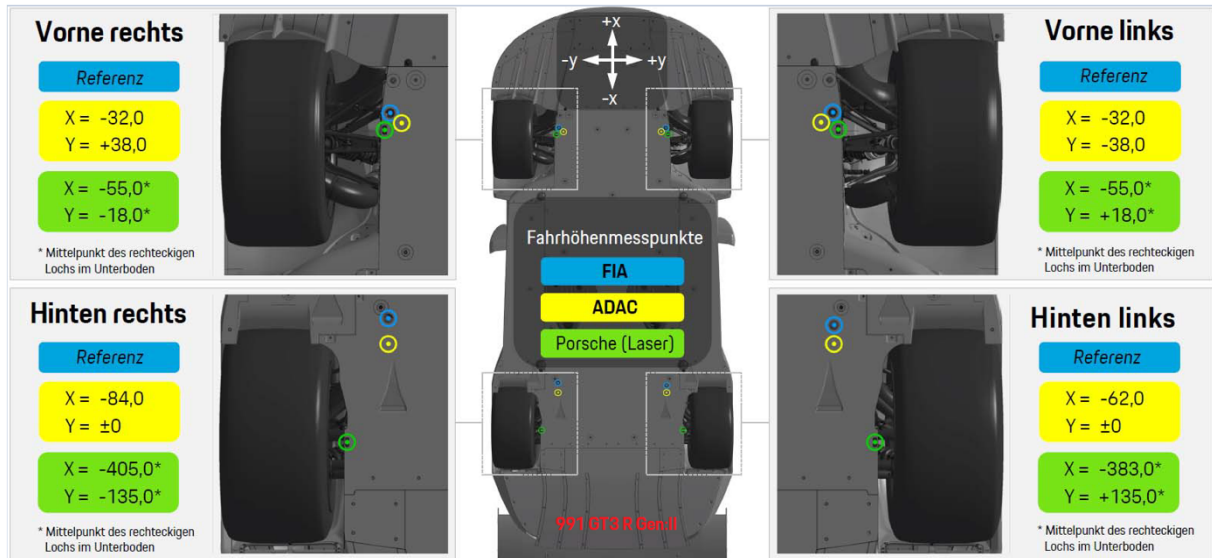
14.8.8 Fahrzeugbodenfreiheit

Die Mindestbodenfreiheit des fahrfertigen Fahrzeugs (mit Fahrer an Bord und den Slick-Reifen, mit 2,0 bar \pm 0,1 bar Luftdruck) darf an den vorgegebenen Messpunkten zu keinem Zeitpunkt der Rennveranstaltung unterschritten werden.

Während der gesamten Dauer der Rennveranstaltung muss die Mindestbodenfreiheit an der Vorderachse mindestens **55,0 mm (991 GT3 R Gen.II)/ 72,0 mm (991 GT3 R Gen.I)** und an der Hinterachse mindestens **70,0 mm (991 GT3 R Gen.II)/ 124,0mm (991 GT3 R Gen.I)** betragen.

Die Messpunkte an der Vorderachse sind die Befestigungsschrauben (M12x105) des Querträgers/der Karosserie zur Referenzfläche und die bearbeitete, in Fahrtrichtung hintere Fläche am Seitenteil der Hinterachse zur Referenzfläche. Die Bodenfreiheit darf im vorhandenen Einstellbereich verändert werden.





14.8.9 Fahrzeuggewicht

Zur Feststellung des Mindestgewichts wird das Fahrzeug an der dafür vorgesehenen Entnahmestelle im Kofferraum (Abtankventil) unter Anleitung und Aufsicht des Technischen Kommissars abgetankt. Vor dem vollständigen Abtanken kann eine Kraftstoffprobe durch die Technischen Kommissare entnommen werden.

Das Mindestgewicht der Fahrzeuge beträgt **1.225,0 kg (991 GT3R Gen.I) / 1.235,0 kg (991 GT3R Gen.II)** und setzt sich zusammen aus:

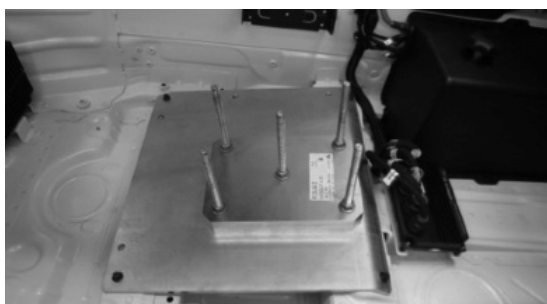
- dem Gewicht des Fahrzeugs
- dem Gewicht der Onboard-Kameras und der Funkanlage bzw. dem Gewicht des Ersatzballasts
- den eingebauten Zusatzgewichten

Das Mindestgewicht darf zu keinem Zeitpunkt der Rennveranstaltung unterschritten werden.

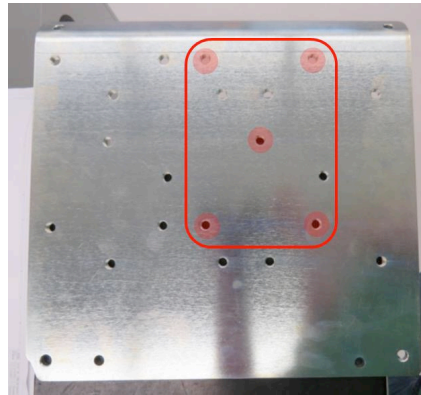
14.8.9.1 Grundplatte Zusatzgewicht

Der Einbau von Ballast ist erlaubt. Der Ballast darf nur aus den original Porsche Ballastgewichten bestehen, die in den dafür vorgesehenen Halterungen an der Position des Beifahrersitzes gemäss Bild unten angebracht werden müssen. Die Komponenten der Ausgleichsgewichte sind durch gekennzeichnet.

Teilnummern:	Klein	2,0 kg / 6mm	991.504.848.00
	Mittel	3,4 kg / 10mm	991.504.848.01
	Gross	6,8 kg / 20mm	991.504.848.02



Neben dem Originalteil dürfen Grundplatten mit den Teilenummern 991.504.847.7A und 991.504.847.9B verwendet werden. Wenn die Grundplatte nicht die erforderlichen Löcher für die in dieser Anleitung angegebenen Einbaupositionen enthält, können diese nach Rücksprache mit den Technischen Kommissaren hinzugefügt werden. Die Befestigungsbohrungen können nur an den erforderlichen Positionen hinzugefügt werden, um die Anforderungen dieser Regelung zu erfüllen



14.9 Aerodynamische Hilfsmittel

Die Lage des Heck-Flügelprofils darf innerhalb der vorgegebenen originalen Verstellmöglichkeiten geändert werden.

Jeweils ein transparenter Klebestreifen (max. 80,0 mm lang, 20,0 mm breit) als Fixierung an den Frontscheinwerfern, den Heckleuchten, den vorderen Radabdeckungen im 90°-Winkel zu den jeweils überklebten Spalten ist erlaubt. Darüber hinaus ist das vollflächige Abkleben der Tankklappe auf dem Kotflügel freigegeben.

Des Weiteren ist es den Teams freigestellt, die Scheinwerferscheiben mit transparenten, farblosem Heli-Tape flächig abzukleben, ohne dabei einen Karoserieschlitz abzukleben.

Abgesehen von den oben genannten Punkten, ist das Abkleben von Schlitzen in der Karosserie, Flügel oder anderen dauerhaften Teilen, Gelenken und Öffnungen nicht erlaubt.

Jede Abweichung außerhalb der oben genannten Parameter macht das Fahrzeug nicht regelkonform und kann Strafen durch die Rennleitung nach sich ziehen.

14.10 Schmierungssystem / Schmierstoffe

14.10.1 Motor:

Es wird das Motorenöl Mobil1 FS 0W40 oder nach einer Motorrevision Mobil1 ESPx3 0W-40 vorgeschrieben. Das Mischen der beiden Motorenöle ist nicht zulässig.

Jegliches Hinzufügen von Additiven ist untersagt.

14.10.2 Getriebe:

Es wird das Getriebeöl Mobilube1 SHC 75W-90 vorgeschrieben. Jegliches Hinzufügen von Additiven ist untersagt. Zu jedem Zeitpunkt der Veranstaltung müssen 2,7 Liter Getriebeöl im Getriebe sein.

14.11 Elektrische Ausrüstung

14.11.1 Allgemeine Beschreibung

COSWORTH Farbdisplay ICD mit integrierter Fehlerdiagnose

COSWORTH Bordnetzsteuergerät IPS32 (991 GT3 R Gen:I)

COSWORTH Bordnetzsteuergerät IPS48 KMII (991 GT3 R Gen:II)

Motorsteuergerät ECU Bosch MS6.4

Diagnoseanschluss Bosch, Cosworth, ABS

Feuerlöschanlage (Löschmittel: Gas)

Batterie 12 V, 70 Ah (AGM), auslaufsicher, im Beifahrerfußraum platziert (991 GT3 R Gen:I)
 Batterie 12 V, 60 Ah (LiFePo), auslaufsicher, im Beifahrerfußraum platziert (991 GT3 R Gen.II)
 Lichtmaschine 180 A (991 GT3 R Gen:I)
 Lichtmaschine 175 A (991 GT3 R Gen:II)
 Batterietrennschalter mit zusätzlichem Masterswitch innen und aussen
 Lap Trigger (991 GT3 R Gen:I)
 Reifendruck-Kontrollsystem RDK
 Wischer mit Direktantrieb (intermittierende und Hochgeschwindigkeitsfunktion)
 Beleuchtungssystem:

- Bi-Xenon-Scheinwerfer
- LED-Tagfahrlicht
- LED-Rückleuchtensystem und Regenlicht gemäß der neuesten FIA-Homologationsverordnung

Zwei zusätzliche Schalter in der Mittelkonsole für zusätzliche Stromverbraucher
 CAN-Verbindung (Datenlogger, Videosystem)
 Nachfolgende Optionen sind freigegeben:

- Option Datenerfassungs-System (kommt direkt von der FIA oder IMSA (991 GT3 R Gen.II)
- Optional Unfallschreiber (991 GT3 R Gen.II)

Ab dem Zeitpunkt „Ausfahrt auf Startaufstellung“ bis zum Ende des Parc Fermé vom Wertungsläufen ist nur dem Serienauschreiber sowie von ihm benanntem Personal die Verbindung von Laptops/Computern mit den Fahrzeugen gestattet. Bei Zuwiderhandlung kann das Fahrzeug von dem Wertungslauf ausgeschlossen werden.

14.11.2 Sprechfunk

Ab dem „Anschluss Earplug“ in Richtung Fahrer ist die Hardware für den Funkempfang freigestellt, muss jedoch durch die Technischen Kommissare geprüft und freigegeben werden. Bei Festeinbau der Lautsprecher im Fahrerhelm müssen die FIA-Helmvorschriften eingehalten werden. Bei Unklarheiten muss der Fahrer/Bewerber den Nachweis erbringen, dass die verwendeten Teile für den Einsatz im Fahrzeug geeignet sind (Brandschutz etc.).

Es darf eine Sprechfunktanlage inklusive Antenne am Fahrzeug verbaut werden. Zur Stromversorgung muss die im Benutzerhandbuch dafür vorgesehene 12V Schnittstelle verwendet werden. Der Einbau muss durch die Technischen Kommissare geprüft und freigegeben werden.

Die Funkinstallation muss fest am Fahrzeug verschraubt sein und gegen wegfallen gesichert werden.

Der Serienauschreiber hat das Recht, bei der Kommunikation per Sprechfunk zwischen Team und Fahrer separat mitzuhören.

14.11.2 Datenaufzeichnung

Es ist die Verwendung des werkseitig eingebauten Datenaufzeichnungssystems der Firma COSWORTH obligatorisch. Das COSWORTH-System ist der Fahrgestellnummer des Fahrzeugs zugeordnet und darf nicht getauscht werden. Für die Veranstaltungsdauer dürfen nur die von Porsche freigegebenen Setups verwendet werden.

Eine Verwendung der VBOX Videoaufzeichnung der Firma Race Logic ist freigestellt.

Der fachgerechte Einbau des Fahrzeugfunks muss von den Technischen Kommissaren abgenommen werden.

Jede weitere elektrische Verbindung zum Fahrzeugkabelstrang ist nicht erlaubt. Ausgenommen hiervon sind vom Serienauschreiber vorgenommene Einbauten.

14.11.4 Datenübertragung

Die Verwendung von funkbasierter Informationsübertragung im Fahrzeug (z. B. Telemetrie) ist verboten.

14.12 Sonstiges

14.12.1 Plomben

Werkseitig sind folgende Plomben angebracht:

Motor: keine
Motronic: Steuergerät: keine

Werden seitens der Technischen Kommissare oder seitens Porsche Siegel und/oder Markierungen am Fahrzeug angebracht, so dürfen diese weder verletzt oder verändert noch nachgemacht werden. Werden eine oder mehrere beschädigte oder fehlende Plomben, Siegel oder Markierungen festgestellt, kann dies den Ausschluss des Fahrzeugs von der Veranstaltung nach sich ziehen.

Die Öffnung einer der Plomben am Motor-Steuergerät ist in schriftlicher Form beim Serienauschreiber zu beantragen.

Wird eine der Plomben am Motorsteuergerät zu Schweissarbeiten geöffnet, so muss das Steuergerät anschliessend ohne besondere Anordnung den Technischen Kommissaren zur erneuten Abnahme und Verplombung vorgeführt werden.

Die Chronologie des Ablaufs muss den Technischen Kommissaren vor der erneuten Verplombung vorgelegt werden.

Die entfernte/n Plombe/n muss/müssen den Technischen Kommissaren ausgehändigt werden.

Abgefallene oder im Rennen mechanisch beschädigte Plomben müssen bis spätestens eine Stunde nach Auflösung des Parc fermé schriftlich bei den Technischen Kommissaren gemeldet werden.

Wird bei der Technischen Abnahme festgestellt, dass Plomben ohne Genehmigung der Technischen Kommissare geöffnet wurden, behalten sich die Technischen Kommissare vor, die Technische Abnahme zu verweigern.

15. Besondere Technische Bestimmungen Klasse 24 (992 GT3 R)

16. Besondere Technische Bestimmungen Klasse 25 (911GT2RS Clubsport / 935/ 991 GT3 Cup MR Pro Gen II (991,2))

16.1 Allgemeines

Für die Porsche Sprint Challenge Suisse werden technisch identische Fahrzeuge mit der Bezeichnung Porsche 911 GT2 RS Clubsport und 935 verwendet, die in einer Kleinserie von der Porsche AG auf der Basis des Porsche 911GT2 RS Modelljahr 2019 aufgebaut werden. Es sind ausschliesslich Fahrzeuge des Modelljahrs ab 2019 (siehe nachstehende allgemeine Fahrzeugbeschreibung) unter Berücksichtigung der erforderlichen Modifikationen zugelassen.

Von der "Porsche AG" eingesetzte Fahrzeuge können zu Entwicklungszwecken von den Technischen Richtlinien abweichen. Die Abweichungen sind vom Serienorganisator vor dem Einsatz des Fahrzeugs zur Genehmigung durch den ASS vorgelegt werden und dürfen keine sicherheitskritischen Änderungen beinhalten.

Die Fahrzeuge müssen den technischen Spezifikationen dieses Reglements und des Anhangs J des Internationalen Sportgesetzbuches vollständig entsprechen und über einen gültigen und registrierten ASS-Wagenpass oder das entsprechende Dokument eines anderen der FIA angeschlossenen NSK verfügen.

In der Sonderserie Porsche Sprint Challenge Suisse werden unter anderem Spezialteile verbaut, die nicht über die Porsche Handelsorganisation, sondern ausschliesslich über die Porsche AG, Abteilung Sportteileverkauf, Schwieberdingen, oder über Manthey-Racing GmbH Meuspath zu beziehen sind.

Dr. Ing. h.c. F. Porsche AG

Abteilung Sportteileverkauf/EMV4

Lüssenweg 16

71101 Schwieberdingen

Deutschland

Tel.: +49 711 911- 89956

Fax: +49 711 911- 82808

E-Mail: raceparts@porsche.de

Manthey-Racing GmbH

Rudolf-Diesel-Strasse 11-13

D-53520 Meuspath

E-Mail: info@manthey-racing.de

Zusätzlich zum Technischen Reglement gemäss Teil 2 dieser Ausschreibung gelten darüber hinaus nachfolgende besondere Technische Bestimmungen.

16.1.1 Allgemeine Fahrzeugbeschreibung

Porsche 911 GT2RS Clubsport und 935 Modelljahr ab 2019 unter Berücksichtigung der einzuhaltenden Modifikationen (siehe Technische Information und/oder Homologationsdatenblatt).

16.1.2 Konzept

Einsitziger, seriennaher Turn-Key-Rennwagen auf Basis des Porsche 911 GT2RS (991 Gen:II) Strassenfahrzeug.

Ohne Homologation

Limitiert auf 200 Stück weltweit

Für weitere allgemeine Beschreibungen verweist der Serienausschreiber auf den jeweiligen Absatz dieser technischen Vorschriften.

16.2 Motor

16.2.1 Allgemeine Beschreibung

6-Zylinder-Aluminium-Biturbo-Boxermotor in Hecklage und starrer Aufhängung

3.800 cm³; Hub 77,5 mm; Bohrung 102 mm

Max. Leistung: 515 kW (700 PS) bei 7.000 1/min

Max. Drehzahl: 7.200 1/min

Max. Drehmoment: 750 Nm bei 2.500–4.500 1/min

Verdichtungsverhältnis: 9,0 : 1

Wasserkühlung mit Thermomanagement für Motor und Getriebe

4-Ventil-Technik mit Nockenwellenverstellung und Ventilhubabschaltung VarioCam Plus

Kraftstoffqualität: Super plus bleifrei, mindestens 98 Oktan

Elektronisches Motormanagement (Continental SDI 9)

100-Zellen-Metallkatalysator nach DMSB

Endschalldämpfer mit Doppelendrohr in mittiger Anordnung

Rennoptimierte Ladeluftkühlung

Rennoptimiertes Wasser-Aufsprühsystem mit vergrößertem Wasserbehälter (20 Liter) im Innenraum und Befüllung von außen

Die Motoren wurden vor der Auslieferung bei der Porsche AG nicht verplombt. Aus Kostengründen müssen die Motoren nicht über eine Verplombung verfügen.

Alle Arbeiten am Motor dürfen von den Teams in Eigenregie durchgeführt werden.

Ein Motorenwechsel muss vor dem Wechsel vom Serienausschreiber schriftlich genehmigt werden.

Auf Anordnung der Sportkommissare können Motoren eingezogen und überprüft werden. Vor Auslieferung und erneutem Einsatz können die Motoren bei der Porsche AG neu verplombt werden.

Weitere Informationen zu Plomben, Siegel und Markierungen finden Sie unter Punkt „13.12.1 Plomben“.

Es sind nur Motoren in Serienzustand (inklusive offiziell von Porsche angebotener Kit-Motoren) zugelassen. Als korrekte Serienleistung gilt die Leistung gemäss Porsche (Toleranz von 5 %). Zuzüglich der jeweiligen Prüfstands Toleranz (gemessen auf einem zertifizierten Rollenprüfstand).

Der Luftfiltereinsatz ist freigestellt.

16.2.2 Motor-Steuergeräte

Während der gesamten Veranstaltung dürfen nur die originalen elektronischen Motronic-Steuergeräte verwendet werden, die vom Serienorganisator für die Veranstaltung kodiert und verplombt werden können.

Das Motronic-Steuergerät inklusive des kompletten Kabelstrangs muss unverändert verwendet werden. Der Serienausschreiber oder die Technischen Kommissare behalten sich vor, Motronic-Steuergeräte jederzeit zu prüfen, auszutauschen oder eine Aufzeichnung der Motorkenndaten während der Veranstaltung durchzuführen. Der Serienausschreiber behält sich vor, zu Beginn einer Veranstaltung die Motronic-Steuergeräte neu zu programmieren und die Steckverbindungen zum Auslesen des Steuergerätes neu zu verplomben. Damit werden identische Programm- bzw. Datenstände aller beteiligten Fahrzeuge gewährleistet.

16.2.3 Abgasanlage

Die Fahrzeuge müssen mit einem originalen Katalysator und einem originalen Endschalldämpfer gemäss ASS-Abgasvorschriften ausgerüstet sein. Es sind ausschliesslich Krümmer und Endschalldämpfer mit folgenden Teilenummern zugelassen:

Teilenummern:	Krümmer links:	9A111110481
	Krümmer rechts:	9A111110381
Teilenummern:	Turbolader links:	9A112301680
	Turbolader rechts:	9A112301581
Teilenummer	Katalysator leise	9F0131703B
	Katalysator laut	9F0131703C (NICHT zulässig)
Teilenummer:	Endschalldämpfer laut	9F0251055A (NICHT zulässig)
	Endschalldämpfer leise	9F0251055B

Das Einholen der Information über Strecken-Lärmgrenzwerte obliegt dem Teilnehmer.

16.2.4 Kraftstoffkreislauf

Es darf nur das für den Porsche 911 GT2RS Clubsport und 935 jeweils zulässige Kraftstoffsystem verbaut sein.

115 Liter FT3 Sicherheitstank

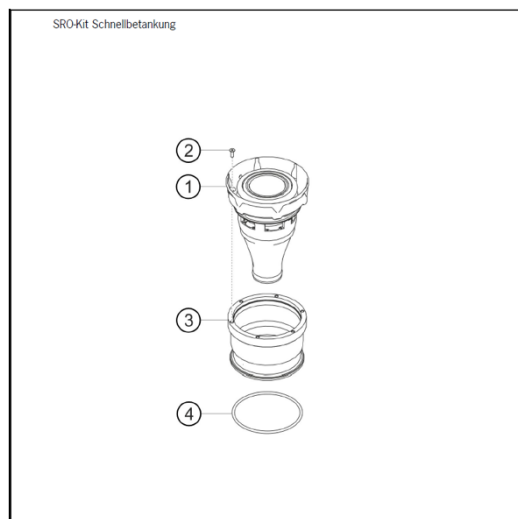
1	KRAFTSTOFFBEHAELT.GT2CS	9F0201021H
2	GEHAEUSE GT2 CS BEH.	9F0201581C
3	HALTER Z TANK	9F2201666
4	LI-SHR M6X20-SC 8.8 26D1	99907332202
5	BEHAELTER GT2 CS TANKBLASE	9F0201232C
6	LINSENKOPFSCHRAUBE	9812018818A
7	DICHTSCHEIBE	9912018849A
8	SCHEIBE	9812018858A
9	DICHTSCHEIBE	9812018868A
10	ABDECKPLATTE PLAKETTE	9912016057B
11	G BEFESTIGUNGSTEIL HUTMUTTER M6X1	9F0801340
12	6KT-KOMBI-FLSH-SHR M8X40-S27	N 91159101
13	6KT-MU M 6-S-SB * 8/200HV	99907607102
14	ENTLUEFTUNGSLEITG	9F0201123
15	SCHAUMTEIL TANKSCHAUM	9F0864446A

Es ist ausschließlich der Teilnehmer dafür verantwortlich, dass das maximal zulässige Volumen nicht überschritten wird. Es ist erlaubt das Volumen des Kraftstofftanks mit Volumenverdrängern / Ausgleichsbällen zu reduzieren.

16.2.5 Schnell-Betankungssystem (SRO-Kit)

Das optional für den Porsche 911 GT2RS Clubsport und 935 erhältliche SRO-Kit mit Tankventil ist zugelassen.

1	VENTIL TANKBEFUELLUNG	9F0201745
2	SENK-SHR M6X16 I10642 8.8 26B1 *	90024903101
3	AUFNAHME VENTIL KRONTEC	9F0201871B



16.2.6 Schnellbefüllsystem (Motorenöl)

NA

16.3 Kraftübertragung (Getriebe/ Differenzialsperre)

16.3.1 Allgemeine Beschreibung

Heckantrieb

7-Gang PDK-Getriebe mit starrer Aufhängung und kurzen Schaltzeiten

Zweimassenschwungrad

Interne Druckölschmierung mit aktiver Ölkühlung

Differenzialsperre für den Rennsport optimiert

Getriebeübersetzung:

Gang	iGang	Iges.
1	43/11	3,909
2	48/21	2,286
3	41/26	1,577
4	39/33	1,182
5	34/36	0,944
6	33/42	0,786
7	29/43	0,674
R	39/11	3,545
Konstante	50/39	1,282
Triebsatz	34/11	3,091

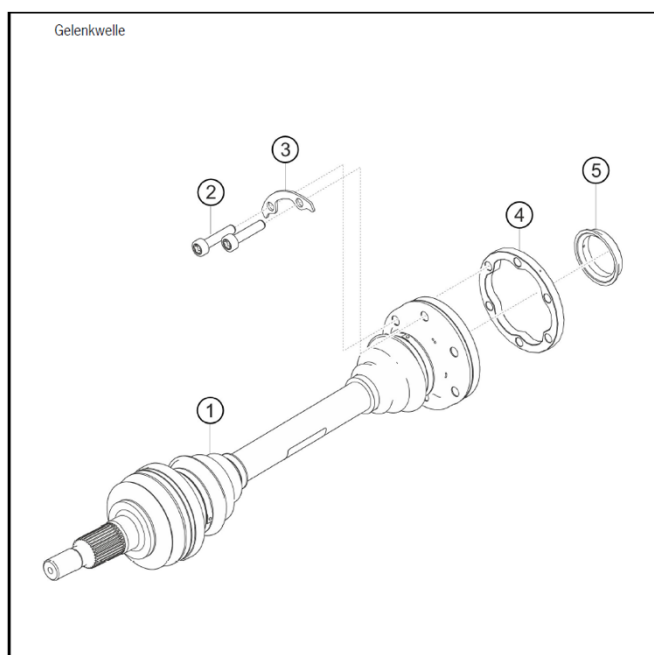
Gesamtübersetzung = Gangübersetzung x Konstante x Triebsatz

Schalt Drehzahlen:

Hochschalten	Drehzahl
1.–2. Gang	7.200 [1/min]
2.–3. Gang	7.200 [1/min]
3.–4. Gang	7.200 [1/min]
4.–5. Gang	7.200 [1/min]
5.–6. Gang	7.200 [1/min]

Beim 911 GT2RS Clubsport und 935 müssen zwischen den Getriebe- und den Antriebswellenflanschen Distanzbuchsen in Verbindung mit obligatorischen Befestigungsmaterial montiert sein.

Teilenummer:	Distanzbuchse Gelenkwelle	9F0501199A
	Platte Gelenkwelle	7L0501357D



16.3.2 Rampenwinkel

Das Diff wird Elektro- Hydraulisch nach Fahrzustand angesteuert.

16.4 Bremsen

Es sind nur Fahrzeuge mit den originalen Bremsanlage die dem Auslieferzustand entsprechen zugelassen.

16.4.1 Allgemeine Beschreibung

Zwei getrennte Bremskreise für Vorder- und Hinterachse, vom Fahrer regulierbar über ein Waagebalkensystem

Vorderachse

6-Kolben-Aluminium-Monobloc-Rennbremssättel „Anti-Knock-Back“-Kolbenfedern

Stahlbremsscheiben mehrteilig, innenbelüftet und geschlitzt, D. = 390 mm

Rennbremsbeläge

optimierte Bremsluftführung

Hinterachse

4-Kolben-Aluminium-Monobloc-Rennbremssättel mit „Anti-Knock-Back“-Kolbenfedern

Stahlbremsscheiben mehrteilig, innenbelüftet und geschlitzt, D. = 380 mm

Rennbremsbeläge

Optimierte Bremsluftführung

Es sind nur die serienmässigen **Hauptbremszylinder** von der Firma AP-Racing für die 2 Bremskreise zugelassen:

Vorderachse (grün):

Durchmesser: 19,1 mm, Teilenummer: 9913551708D

Hinterachse (blau):

Durchmesser: 17,8 mm, Teilenummer: 991.355.170.8E

Es sind ausschliesslich Fahrzeuge mit folgenden **Bremssätteln** zugelassen:

Vorderachse:

6-Kolben-Aluminium--Festsattel, einteilig (Brembo S1)

Teilenummer:

VL: 9F0615107
VR: 9F0615108

Hinterachse

4-Kolben-Aluminium-Festsattel, einteilig (Brembo S1)

Teilenummer:

HL: 9F0615423

HR: 9F0615424

Es sind ausschliesslich Fahrzeuge mit folgenden **Bremsscheiben und Rennbremsbeläge** zugelassen:

Vorderachse:

innenbelüftete Bremsscheiben, 390,0 mm Ø, 35,0 mm dick,

Teilenummer VL: 9F0615583

Teilenummer VR: 9F0615584

Rennbremsbeläge (RB340), Teilenummer: 9F0615432

Hinterachse:

innenbelüftete Bremsscheiben, 380,0 mm Ø, 34,0 mm dick,

Teilenummer HL: 9F0615583A

Teilenummer HR: 9F0615584A

Rennbremsbeläge (RB340), Teilenummer: 9F0609265

Unter jeden Bremskolben sämtlicher Bremssättel muss jeweils eine **Knock Back Feder** eingebaut werden. Eine externe thermische oder chemische Behandlung dieser Federn ist verboten. Hierfür dürfen ausschliesslich folgende Teile verwendet werden:

Teilenummer: Vorderachse: 991.351.963.8A

Hinterachse: 991.352.963.8A

Die Verwendung des serienmässig verbauten PSM (ABS, ESC, TC) darf in den vorgegebenen Verstellmöglichkeiten verwendet werden.

Der Einsatz von Schnellkupplungen in den Bremsleitungen ist untersagt.

16.5 Lenkung (Lenkrad / Nabenverlängerung)

Die Lenkung ist durch den Teilekatalog definiert und muss unverändert verbaut sein.

Nabenverlängerungen dürfen nur nach vorherig erfolgter schriftlicher Einzelfreigabe durch den Serienorganisator verwendet werden, vorausgesetzt die verwendeten Teile sind von Manthey-Racing GmbH. Wird eine Nabenverlängerung durch den Serienausschreiber freigegeben, darf nur eine Nabenverlängerung mit einer **40mm** Verlängerung verwendet werden
Teilenummer: MTH-347810

Wird eine Nabenverlängerung montiert muss die schriftliche Bestätigung des Serienausschreibers den Technischen Kommissaren bei der Wagenabnahme vorgelegt werden.

Die serienmässig vorgegebene Längs- und Höhenverstellung darf genutzt werden.

16.6 Radaufhängung

Die Radaufhängung wurde für den Rennstreckeneinsatz modifiziert und wird durch den Teilekatalog definiert. Sie darf nicht verändert werden.

Elektronische Radlast- und Fahrwerkseinstellungen sind auf dem Rennplatz, während einer Veranstaltung, zugelassen.

Die Fahrwerkeinstellung darf im Rahmen der vorgegebenen Einstellbereiche verändert werden. Alle Originalteile müssen in ihrer Einbauposition und Lage beibehalten werden. Die in den Querlenkern von Vorderachse und Hinterachse maximal zulässigen

Distanzscheibendicken sind:

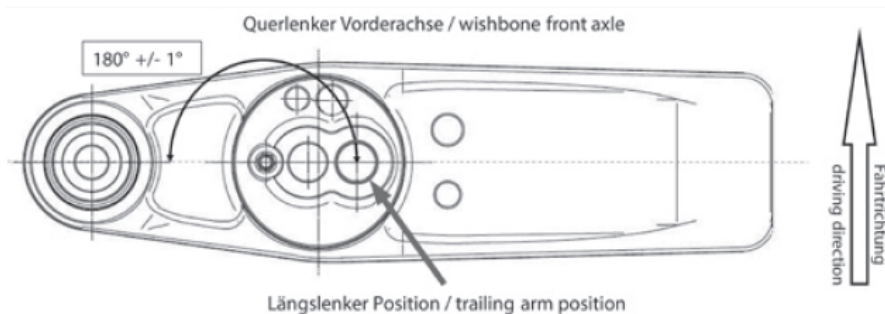
- Vorderachse: **18,0 mm**
- Hinterachse: **15,0 mm**

Weiterhin wird es den Teilnehmern freigestellt, die Sturzscheiben mit Aluband zu umkleben. Dies muss bei einer Prüfung durch den Technischen Kommissar entfernt werden.

Eine Änderung der maximal zulässigen kombinierten Dicke der Distanzscheiben an den Vorder- und Hinterachslenkern kann jederzeit vor oder während der Veranstaltung durch den Serienausschreiber angekündigt werden.

Die in den vorderen und hinteren Querlenkern befindlichen Längslenker Lagerpunkte müssen in der Auslieferungslage belassen werden.

Zusätzlich dürfen die Anschraubpositionen der Längslenker an den Querlenkern-Lagerpunkten nicht verändert werden.



16.6.1 Allgemeine Beschreibung der Vorderachse

MacPherson-Federbein, einstellbar in Höhe, Sturz und Spur

Schmiedelenker: steifigkeitsoptimiert; zweischnittig angebunden; Hochleistungsgelenklager

Radnaben mit Zentralverschluss

Rennsport 3-Wege-Stoßdämpfer mit Zugstufen- und zweifacher Druckstufenverstellung (High- und Lowspeed)

Elektromechanische Servolenkung mit variabler Lenkübersetzung

16.6.2 Allgemeine Beschreibung der Hinterachse

Beidseitig verstellbarer Schwertstabilisator

Schmiedelenker: steifigkeitsoptimiert; zweischnittig angebunden; Hochleistungsgelenklager

Radnaben mit Zentralverschluss

Rennsport 3-Wege-Stoßdämpfer mit Zugstufen- und zweifacher Druckstufenverstellung (High- und Lowspeed)

beidseitig verstellbarer Schwertstabilisator

16.6.3 Radstand

Der Radstand der linken sowie der rechten Fahrzeugseite muss der Ausbaustufe entsprechend eingehalten werden. Die Messpunkte sind die Mitten der Radnaben.

- Radstand links **2.457mm**
- Radstand rechts **2.457mm**

16.6.4 Stabilisatoren

Die Stabilisatoren müssen in ihrem Auslieferungszustand belassen, und dürfen ausschliesslich in ihren originalen Einstellbereichen verstellt werden.

Das Aushängen der Stabilisatoren ist unter der Voraussetzung erlaubt, dass keine Teile entfernt werden.

Zum Ausgleich des Axialspieles der Stabilisatoren an der Vorder- und Hinterachse dürfen Ausgleichsscheiben verwendet werden. Diese gibt es in den folgenden Versionen:

Teilnummer:	1 mm	991.343.761.8A
	2 mm	991.343.761.8B

Andere Ausgleichsscheiben oder Methoden zum Axialspiegelgleich dürfen nicht verwendet werden. Ein Gesamt-Axialspiel von

0,2 mm, bezogen auf jeden Stabilisator, darf jedoch nicht unterschritten werden.

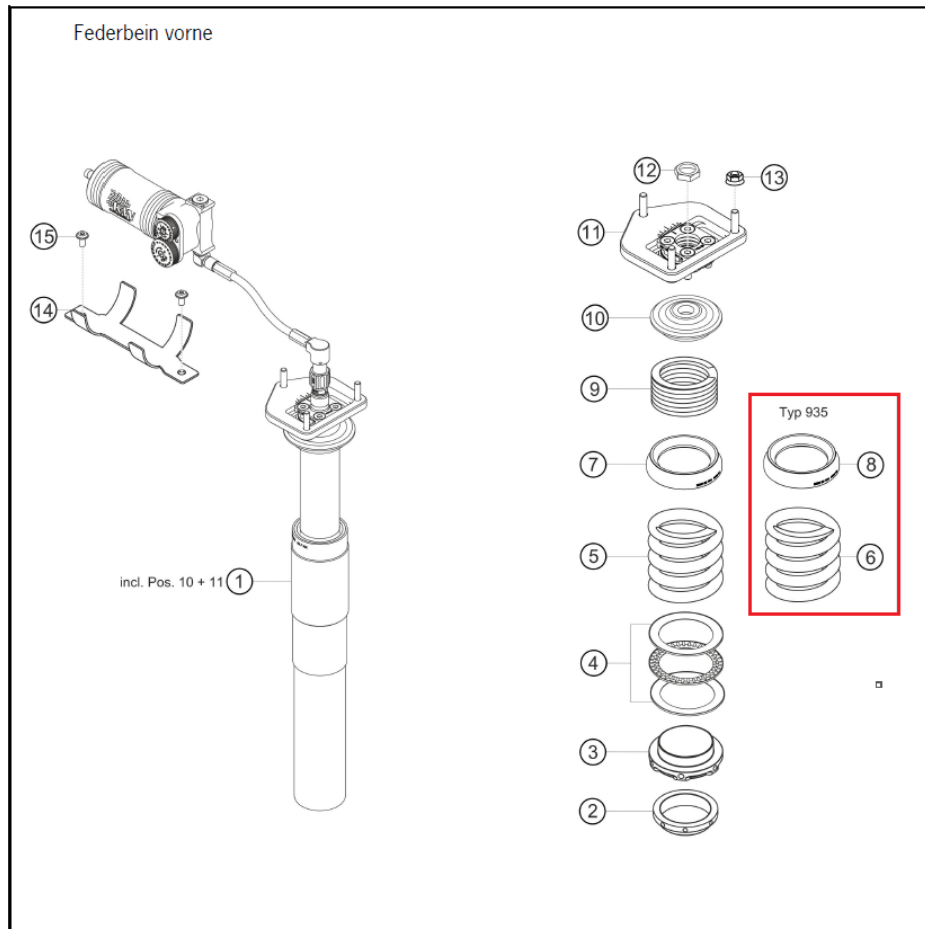
16.6.5 Stossdämpfer/Federn

Es dürfen nur die ab Werk lieferbaren Fahrwerkfedern im Originalzustand verwendet werden. Der originale Lieferzustand der Kolbenstange der Vorder- und Hinterachsdämpfer darf in keiner Weise verändert werden.

Es müssen die der Ausbaustufe entsprechenden Stossdämpfer und Federn verwendet werden. Ein Mischverbau verschiedener Dämpfer und Federn ist nicht zulässig.

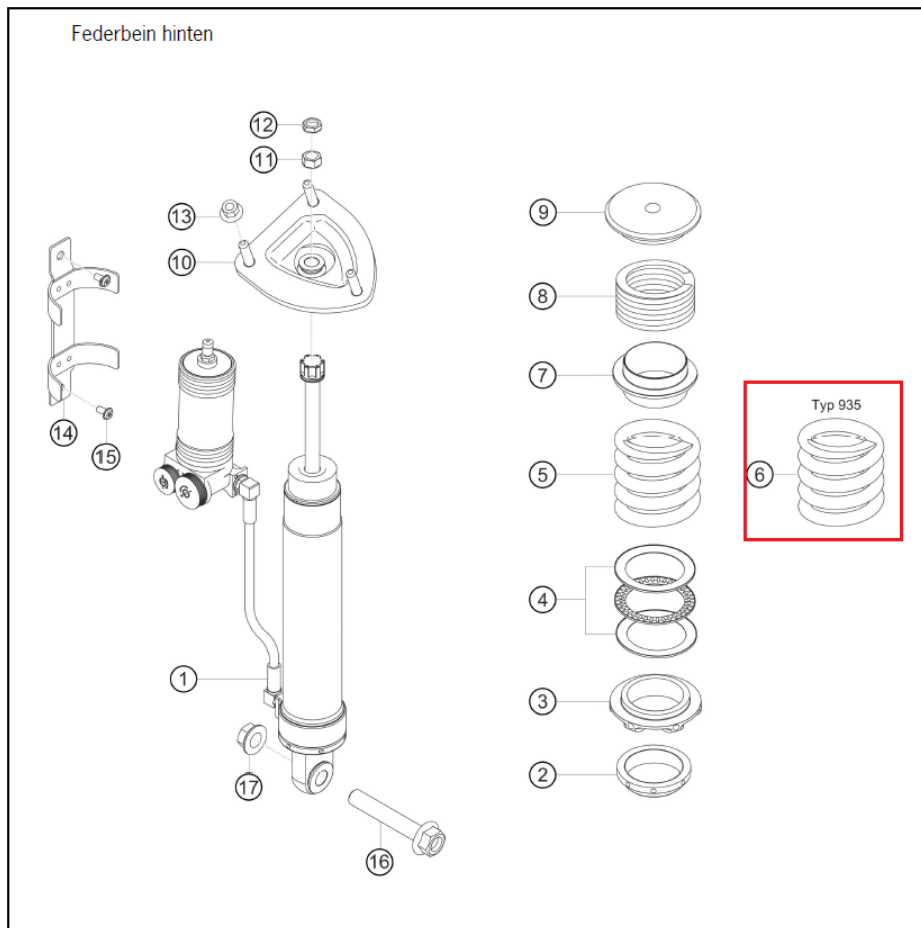
Vorderachse

Pos	Materialbezeichnung	Material
1	DAEMPFERBEIN VA LI	9F0412019A
1	DAEMPFERBEIN VA RE	9F0412020A
2	SICHERUNGSTEIL MUTTER	9F2412153
3	FEDERTELLER,UNTEN	9F2412103
4	AXIALLAGER	9913435517A
5	SCHRAUBENFEDER VA 200Nm	9F0411105
5	SCHRAUBENFEDER VA 220Nm	9F0411105B
6	SCHRAUBENFEDER VA FN 300Nm	9F0411105A
7	ZWISCHENRING	9F0409423
8	ZWISCHENRING	9F0409423B
9	ZUSATZFEDER	9F0411503
10	FEDERAUFLAGE,OBEN	9F2412149
11	STUETZLAGER VA	9F2412327
12	MUTTER M18X1,5	9913435557A
13	6KT-MUTTER M8	PAF003923
14	HALTER BLECH	9913337817A
15	LI-SHR M6X8 8.8 26D1	99907325909



Hinterachse

Pos.	Materialbezeichnung	Material
1	AEMPFERBEIN HA LI	9F0512019A
1	DAEMPFERBEIN HA RE	9F0512020A
2	SICHERUNGSTEIL M49X1,5	9F0412153
3	FEDERTELLER,UNTEN HA	9F0512103
4	AXIALLAGER	9913435517A
5	SCHRAUBENFEDER HA 280Nm	9F0511115
5	SCHRAUBENFEDER HA 300Nm	9F0511115B
6	SCHRAUBENFEDER HA FN 320Nm	9F0511115A
7	ZWISCHENRING	9F0512385
8	ZUSATZFEDER H&R	9F0511353
9	FEDERAUFLAGE OBEN	9F0616297
10	Z STUETZLAGER HA	9913330618C
11	MUTTER M12X1	9913335557A
12	MUTTER M12X1 FLACH	9913335577A
13	6KT-MUTTER M8	PAF003923
14	HALTER BLECH	9913337817A
15	LI-SHR M6X16	99907317300
16	6KT-FLANSCHSCHRAUBEM12X1,5X80	9A700867700
17	6KT-MUTTER M12x1,5 LN93381.7220.3	90081700402



16.7 Räder (Radschüssel + Felge) und Reifen

16.7.1 Allgemeine Beschreibung

Vorderachse 911 GT2RS Clubsport:

Einteilige Leichtmetallfelgen nach Porsche Spezifikation und BBS-Design mit Zentralverschluss

Felgendimension 10,5x 18 ET 28

Michelin-Transportreifen

Hinterachse 911 GT2RS Clubsport:

Einteilige Leichtmetallfelgen nach Porsche Spezifikation und BBS-Design mit Zentralverschluss

Felgendimension 12,5,35x18 ET46,6

Michelin-Transportreifen

Vorderachse 935:

Einteilige Leichtmetallfelgen nach Porsche Spezifikation und BBS-Design mit Zentralverschluss

Felgendimension 11,5x 18 ET 15,3

Michelin-Transportreifen

Hinterachse 935:

Einteilige Leichtmetallfelgen nach Porsche Spezifikation und BBS-Design mit Zentralverschluss

Felgendimension 13 x18 ET10

Michelin-Transportreifen

Aircover 935:

Die Aircover verfügen auf ihrer Rückseite über jeweils 10 biegsame Haken welche die Felgenspeichen umfassen und zur Radial- und Axialfixierung dienen.

Die Aircover sind nicht für den Rennbetrieb geeignet und müssen daher vorher demontiert werden.

16.7.2 Räder/Felgen

Die Verwendung von nicht original dem Fahrzeug zugeteilten Felgen ist nicht zulässig. Alle Felgen müssen mit dem originalen Reifendruck- und Temperatursensor ausgestattet sein. Nur die Verwendung der originalen Ventilkappen (anhand des Teilekatalogs) sind erlaubt und für alle Rennen streng vorgeschrieben.

Die Felgen dürfen lackiert werden. Es ist jedoch verboten die Funktionsflächen (Felgenbett / Kontaktflächen der Radmutter / Montagefläche des Rades) zu lackieren. Felgen dürfen repariert werden.

Die Felgenu Auflagefläche (Verbindungsfläche zur Radnabe) darf in keiner Art und Weise verändert werden.

16.7.3 Reifen

Für die Dauer der Veranstaltung und bei den offiziellen Tests dürfen nur Michelin-Reifen in der für die Rennserie freigegebenen Ausführung mit folgender Spezifikation verwendet werden, die durch die Bewerber vom designierten Lieferanten bezogen werden:

Slick-Reifen 911 GT2RS Clubsport:

VA: 27/65-18 (S8L)

HA: 31/71-18 (S8L)

Regenreifen 911 GT2RS Clubsport:

VA: 27/65-18 (P2L)

HA 31/71-18 (P2L)

Slick-Reifen 935:

VA: 30/65-18 (S8M)

HA: 31/71-18 (S8M)

Regenreifen 935:

VA: 30/65-18 (P2L)

HA 31/71-18 (P2L)

RDK Komponenten 911 GT2RS Clubsport / 935

Teilenummer RDK Ventil: 9F2601361

Teilenummer Radelektronik 433MHz: 9F0907275A

Teilenummer Ventilkappe 9F2601259

16.8 Karosserie und Abmessungen

16.8.1 Allgemeine Beschreibung

Leichtbaukarosserie in Aluminium-Stahl-Verbundbauweise inkl. gewichtsreduzierender Maßnahmen

Eingeschweißter Überrollkäfig, zertifiziert nach FIA-Art. 277

CfK-Unterboden vorn für verbesserte Aerodynamik und Stabilität bei hohen Geschwindigkeiten

Mittenkühler-Abluft durch Fronthaube für verbessertes Thermomanagement

Leichtbau CfK-Frontdeckel mit Schnellverschlüssen

Abnehmbarer CfK-Heckdeckel mit Schnellverschlüssen

Rohbaufester CfK-Heckflügel auf speziell entwickeltem Montageträger inkl. Sideplates

Gewichtsoptimiertes CfK-Heckteil mit vergrößerten Lufteinlässen für Ladeluftkühlung

Weitere Gewichtsoptimierung ggü. Straßenfahrzeug durch Einsatz von CfK-Anbauteilen

CfK-Dach inkl. Rettungsluke, zertifiziert nach FIA-Art. 275 a

Rennschalensitz Recaro mit Längsverstellung und Padding-System zur individuellen Anpassung an den Fahrer (gemäß FIA-Standard 8862/2009 – neueste FIA-Anforderungen)

3-Stempel-Lufthebeanlage

Vorrüstung für Sicherheitsnetz

FIA-zertifizierte Abschleppschlaufen an Bug und Heck

Modifiziertes GT2 RS Cockpit: rennsportspezifische Mittelkonsole mit erweiterter Funktionalität und angepasster Usability; crash- und gewichtsoptimierte Batterie- und Steuergerätepositionierung; Schalttafel mit Alcantara bezogen
 6-Punkt-Sicherheitsgurt
 115-Liter-FT3-Sicherheitstank gemäß FIA-Vorschriften und Befüllung durch die Fronthaube
 Optionales SRO-Paket (Kotflügelverbreiterung, Schnellbetankungskupplung und Verkleidung Flics gemäß SRO-Vorschriften)Sechs-Punkt-Rennsicherheitsgurt
 115-Liter-Brennstoffzelle (FT3-Sicherheitsbrennstoffzelle) und "Fuel-Cut-Off"-Sicherheitsventil nach FIA-Vorschriften
 Eingebautes 3-Stempel-Luftheberanlage mit Ventil
 Eingeschweifter Überrollkäfig, zertifiziert nach FIA-Art.275a

Die Ausführung dieses Fahrzeuges ist speziell für die Teilnahme an Wettbewerben auf Rundstrecken ausgelegt. Aus verständlichen Gründen kann deshalb nicht von den bei unseren Serienfahrzeugen gesetzten Maßstäben bezüglich der Karosserie-Ausführung ausgegangen werden.

16.8.2 Gesamtfahrzeuglänge und Überhänge:

911 GT2RS Clubsport

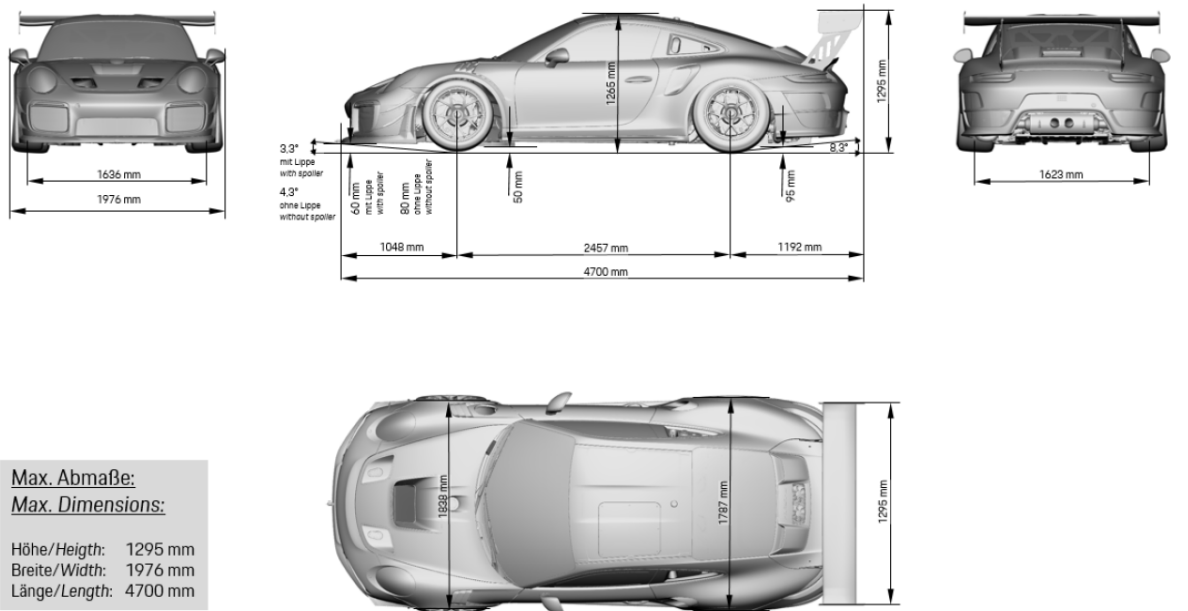
Die Gesamtlänge des Fahrzeugs beträgt **4.700 mm**

Die Gesamtbreite des Fahrzeugs beträgt **1.976mm**

Die Gesamthöhe des Fahrzeugs beträgt **1.295mm**

Der Überhang vorn beträgt **1.048mm**, gemessen von der Radmitte der Vorderachse bis zur Vorderkante des Fahrzeugs (vorderster Punkt in Richtung der Fahrzeuglängsachse, inkl. Frontlippe).

Der Überhang hinten beträgt **1.192mm**, gemessen von der Radmitte der Hinterachse bis zur Hinterkante des Fahrzeugs (hinterster Punkt in Richtung der Fahrzeuglängsachse, inklusive Auspuff, exklusive Heckflügel).



935

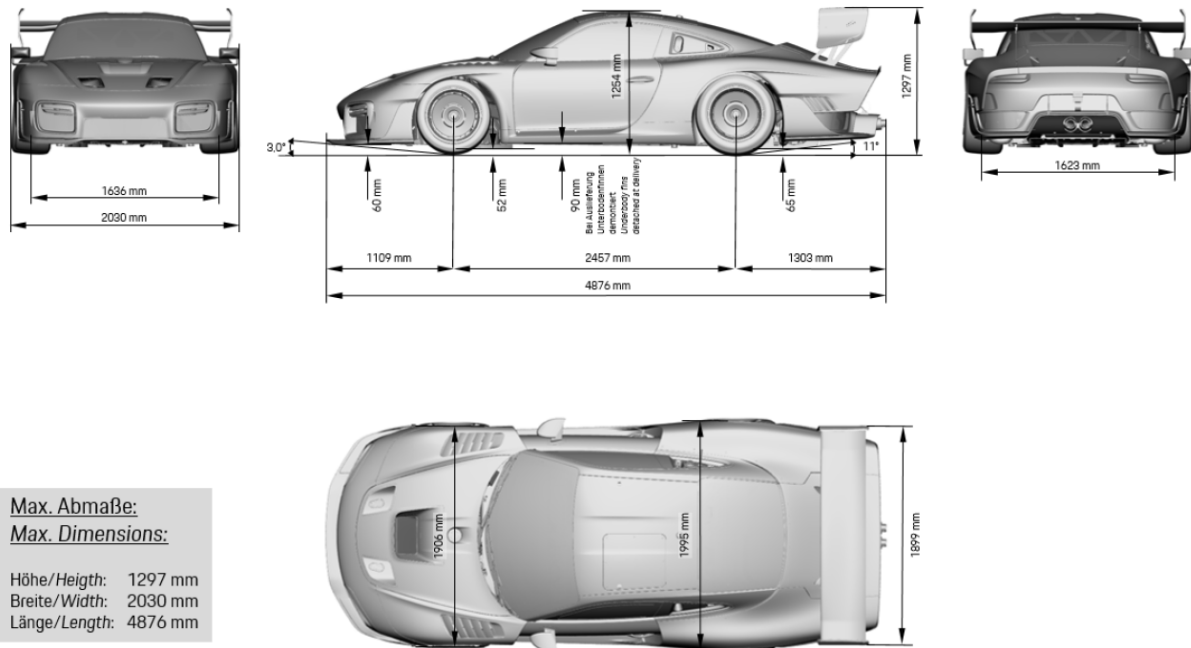
Die Gesamtlänge des Fahrzeugs beträgt **4.876mm**

Die Gesamtbreite des Fahrzeugs beträgt **2.030mm**

Die Gesamthöhe des Fahrzeugs beträgt **1.297mm**

Der Überhang vorn beträgt **1.109mm**, gemessen von der Radmitte der Vorderachse bis zur Vorderkante des Fahrzeugs (vorderster Punkt in Richtung der Fahrzeuglängsachse, inkl. Frontlippe).

Der Überhang hinten beträgt **1.303mm**, gemessen von der Radmitte der Hinterachse bis zur Hinterkante des Fahrzeugs (hinterster Punkt in Richtung der Fahrzeuglängsachse, inklusive Auspuff, exklusive Heckflügel).



16.8.3 Karosserie aussen (inkl. Scheiben)

Die Karosserie muss im Auslieferungsstand belassen werden.

16.8.3.1 Unterbodenverkleidung

Der Unterboden ist komplett verkleidet. Diese Verkleidungen dürfen nicht weggelassen oder verändert werden.

16.8.3.2 Schutzgitter

Die Seitlichen so wie die zentrale Lüftungsöffnungen der Frontschürze müssen mit Schutzgittern geschlossen werden.

Teilenummer:	Schutzgitter zentral	99150571184
	Schutzgitter rechts:	99150571484
	Schutzgitter links:	99150571384

16.8.4 Frontscheibe

Der 911GT2RS Clubsport und der 935 hat eine Polycarbonat-Frontscheibe montiert. Eine Verbau einer Sicherheitsverbundglas Frontscheibe ist nicht zulässig.

Zum Schutz der Scheibe und als Sicherheitsaspekt sind sogenannte „tear off screens“ auf der Frontscheibe erlaubt. Die Anbringung wird bei der Technischen Abnahme kontrolliert und muss gegebenenfalls auf Forderungen der Technischen Kommissare entfernt werden.

Ein Anbringen von getönten (eingefärbten) Schutzfolien ist nicht zulässig.

16.8.5 Seiten- und Heckscheiben

Es ist ausschliesslich die Originale für den 911 GT2RS Clubsport und 935 Gorilla-Glas Heckscheiben zulässig

Die Teilenummern der entsprechenden Seiten und Heckscheiben können dem entsprechenden Ersatzteilkatalog entnommen werden.

Ein Anbringen von getönten (eingefärbten) Schutzfolien ist nicht zulässig.

16.8.6 Fahrgastraum/Cockpit

16.8.6.1 Sitz (Recaro P1300GT)

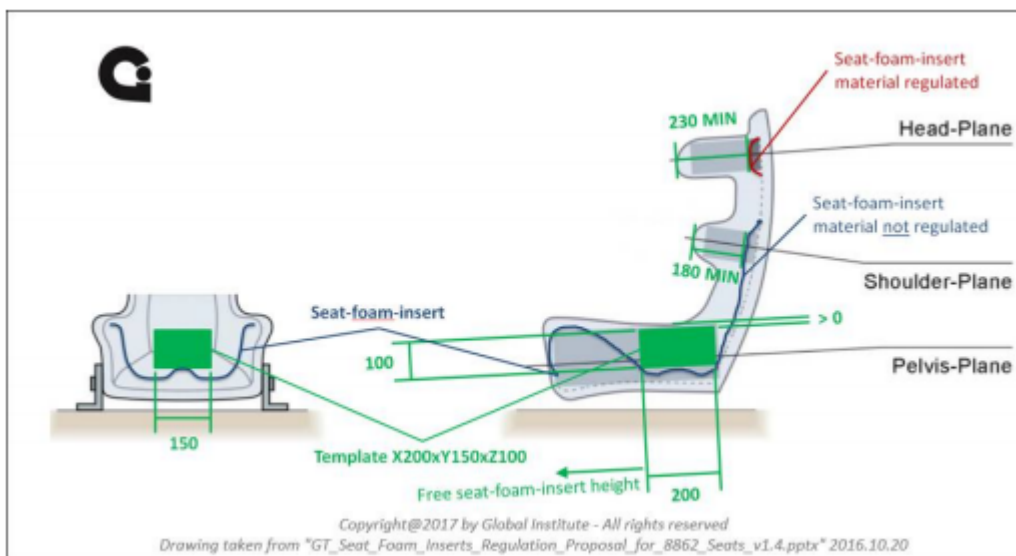
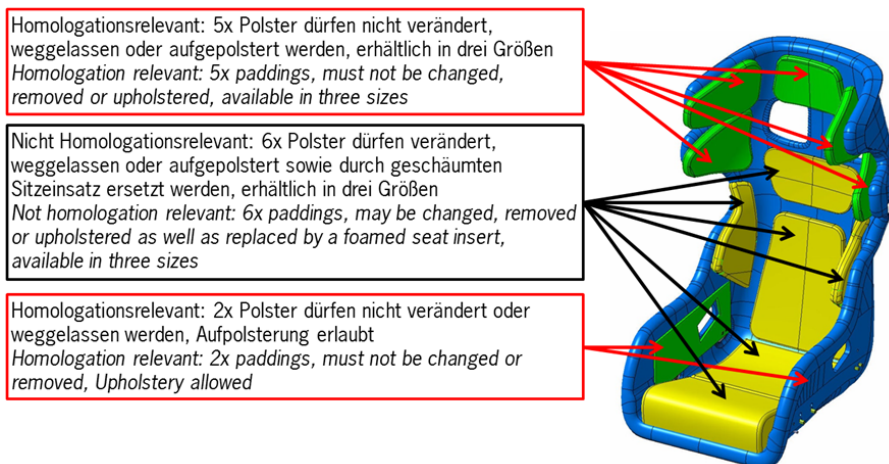
Es ist nur der original ab Werk verbaute Rennschalensitz der Fa. Recaro (P1300 GT) mit der entsprechenden FIA Homologation freigegeben.

Die Anpassung des Sitzes durch Entfernen oder Hinzufügen von originalen Recaro-Paddings ist in den, in grüner Farbe dargestellten Bereichen der Illustration verboten.

Das Bearbeiten der Padding-Einlagen (grün dargestellt) in jedweder Form ist verboten. Die Verwendung der unterschiedlichen Größen (S / M / L) des originalen Recaro-Paddings ist auch in den grün dargestellten Bereichen freigestellt, solange diese nicht verändert werden.

Die in der Abbildung gelb markierten Bereiche können geändert, entfernt oder gepolstert werden. Die Polsterung ist unter Verwendung von Original Recaro-Polstern (mit einer maximalen Dicke an jeder Stelle von höchstens **50 mm**) zulässig.

Das Entfernen der gesamten Polsterung im Bereich der waagerechten Sitzfläche ist nicht zulässig. Hier muss eine Mindestpolsterstärke von **10,0 mm** gewährleistet sein. Das Bearbeiten der Padding-Einlagen in jedweder Form ist verboten.



Ein geschäumtes Sitzpolster gemäß FIA-Anhang J, Artikel 253-16, kann verwendet werden, solange der Einsatz aus schwerentflammbarem Material besteht, das schwarz eingefärbt ist. Die Verwendung oder Änderung bedarf der Genehmigung durch den Serienorganisator/Technischen Kommissar. Die Genehmigung muss bei der Wagenabnahme den Technischen Kommissaren vorgelegt werden.

Die Padding-Komponenten sind ausschliesslich bei dem Sitzhersteller (Recaro) zu beziehen

RECARO Automotive GmbH & Co. KG

Stuttgarter Straße 73

D-73230 Kirchheim unter Teck

Tel.: +49 (0) 70 21-93 50 00

Fax: +49 (0) 70 21-93 53 39

E-Mail: info@recaro-automotive.com

Internet: www.recaro-automotive.com

Die Original-Befestigung (Sitzschiene und Konsole) muss beibehalten und darf nicht verändert werden.

16.8.6.2 Fahrgastraumbelüftung

Es ist nur die ab Werk verbaute Fahrgastraumbelüftung zulässig. Die Belüftung der Windschutzscheibe darf nicht beeinträchtigt werden.

16.8.6.3 Sicherheitsnetz

Das Fahrzeug muss mit dem optional von Porsche erhältlichen Sicherheitsnetz (aussen und mitte) ausgerüstet sein. Der Einbau muss wie in der Montageanleitung von Porsche beschrieben durchgeführt werden. Es müssen die im Ersatzteilkatalog beschriebenen Teile verwendet werden.

16.8.6.4 Überrollkäfig

Der original in der Fahrzeugkarosserie verschweisste Überrollkäfig darf in keiner Art und Weise verändert, modifiziert oder bearbeitet werden.

Wird ein Überrollkäfig beschädigt darf dieser durch den Hersteller repariert werden. Eine Reparaturbescheinigung des Herstellers über die Reparatur des Überrollkäfigs, muss bei der Wagenabnahme den Technische Kommissaren vorgelegt werden.

Jede andere Art und Weise von Reparaturen am Überrollkäfig sind strikte verboten.

Valmet Automotive

Bergat-Bilfinger-Straße 5

74177 Bad Friedrichshall

Germany

+49 7136 9990

www.valmet-automotive.com

16.8.6.5 Pedalerie

Das Pedalwerk darf nicht verändert werden. Ausgenommen ist das Anbringen von Folien mit erhöhtem Reibwert.

16.8.6.6 Drucklufthebeanlage

Im 911 GT2RS Clubsport und 935 ist eine Lufthebeanlage mit drei Hebestempel inklusive des Luftlanzensystems verbaut. Die Positionen aller systemrelevanten Anbauteile, wie z. B. das fahrzeugseitig montierte Luftlanzenventil dürfen nicht verändert werden.

Überdies besteht die Vorschrift, dass nach Entfernen der Luftlanze vom Luftlanzenventil der Druck im Hebesystem erhalten bleibt. Erst durch Betätigung des fahrzeugseitig montierten Ventils entströmt die Luft aus der Anlage und die Heber fahren ein.

Um bei ausgefahrenen Hebern ein unbeabsichtigtes Absenken des Fahrzeuges zu verhindern, müssen während Reparaturarbeiten

Sicherheitsstützen (Safeties) über die Stempel gesteckt werden!

16.8.7 Dachluke

Das Fahrzeug verfügt über eine Öffnung im Dach, um das KED-System bei einer notwendigen Bergung des Fahrers einfacher anbringen zu können.

Die Dachluke befindet sich direkt über dem Fahrer.

Die Dachluke ist über 7 Livelocks mit dem Dach verbunden, die jederzeit zugänglich sein müssen (keine Folien oder Lackierung auf Livelocks).

16.8.8 Fahrzeugbodenfreiheit

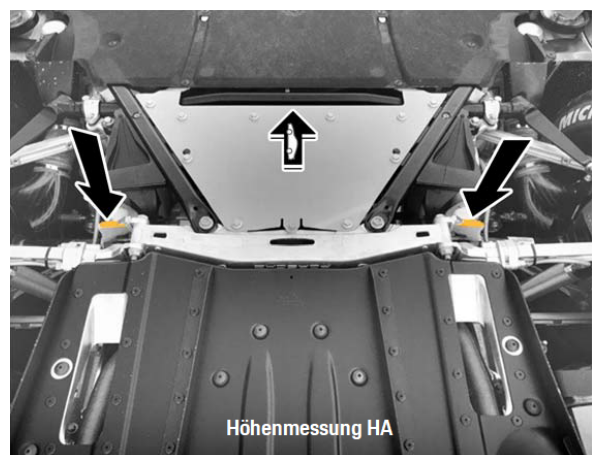
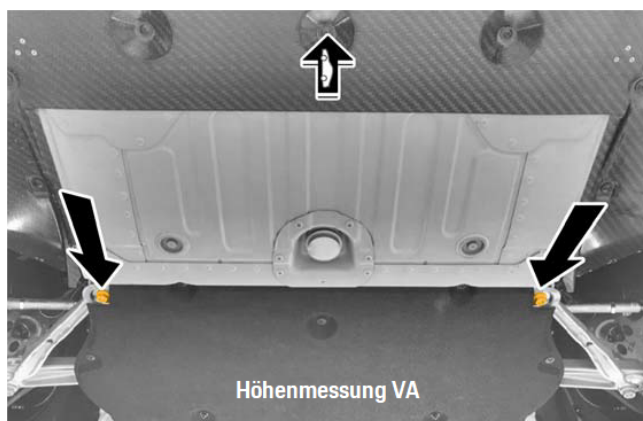
Die Bodenfreiheit wird bei 60Liter Kraftstofffüllstand und einem Fahrergewicht von 75kg gemessen. Der Reifenluftdruck beträgt 2,0 Bar.

Die Bodenfreiheit darf an den vorgegebenen Messpunkten zu keinem Zeitpunkt der Rennveranstaltung unterschritten werden.

Während der gesamten Dauer der Rennveranstaltung muss die Mindestbodenfreiheit an der Vorderachse mindestens **80,0 mm** (911GT2RS Clubsport /935) und an der Hinterachse mindestens **121,0 mm** (911GT2RS Clubsport) / **115,00 mm** (935) betragen.

Die vordere Fahrzeughöhe an der Verschraubung des Vorderachs-Längslenkers messen. Gemessen wird vom Schraubenkopf senkrecht zu einem eben Untergrund.

Die hintere Fahrzeughöhe an der plangefrästen Fläche auf der Unterseite des Hinterachs-Seitenteils messen.



16.8.9 Fahrzeuggewicht

Das Mindestgewicht des Fahrzeuges (911 GT2RS Clubsport) beträgt **1.414,0 kg** und setzt sich zusammen aus:

Das Mindestgewicht des Fahrzeuges (935) beträgt **1.414,0 kg** und setzt sich zusammen aus:

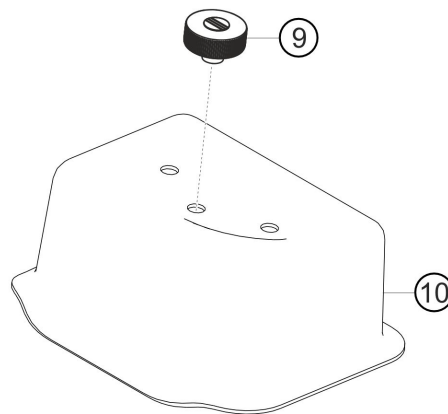
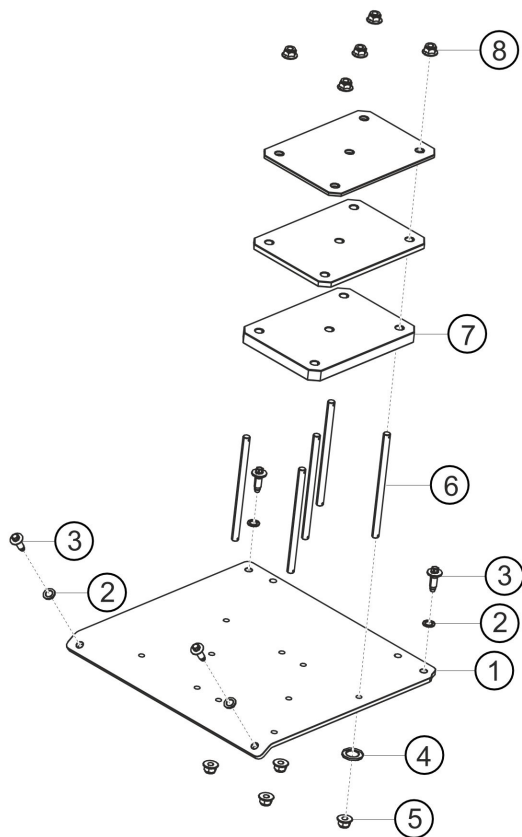
- dem Gewicht des Fahrzeugs
- dem Gewicht der Onboard-Kamera und der Funkanlage bzw. dem Gewicht des Ersatzballasts
- den eingebauten Zusatzgewichten

Das Mindestgewicht darf zu keinem Zeitpunkt der Rennveranstaltung unterschritten werden.

16.8.9.1 Grundplatte Zusatzgewicht

Einbau von Ballast ist erlaubt. Der Ballast darf nur aus den original Porsche oder Manthey-Racing Ballastgewichten bestehen, die in den dafür vorgesehenen Halterungen an der Position des Beifahrersitzes (gemäß Bild unten) angebracht werden müssen. Die Komponenten der Ausgleichsgewichte sind durch Ersatzteilnummern gekennzeichnet.

Pos.	Materialbezeichnung	Material
1	TEIL NICHT VERFÜGBAR	KTSDUMMY
1	GRUNDPLATTE ZUSATZGEWICHT	9915048477B
2	SCHEIBE 10,5X25	99902526402
3	6RD-SCHRAUBE M10X40 10.9	9A700744300
4	SCHEIBE 13X24X2.5	N 01153119
5	6KT-MUTTER M12X1,5	90038001001
6	GEWINDEBOLZEN FÜR AUFSCHRAUBGEWICHT	9975048429A
7	ZUSATZGEWICHT KLEIN 2KG/6MM	99150484800
7	ZUSATZGEWICHT MITTEL 3,4KG/10MM	99150484801
7	ZUSATZGEWICHT GROSS 6,8KG/20MM	99150484802
8	6KT-MU M 12X1,5 X	N 0150816
9	RAENDELMUTTER ABDECKUNG	9915048529B
10	ABDECKUNG ZUSATZGEWICHT	9915048657A



Pos.1: Grundplatte Zusatzgewicht Alu
 XXX.XXX.XXX.XX Eigengewicht 4,3Kg
 (max. 8Kg Auflastung).
 Base plate additional weight aluminium
 XXX.XXX.XXX.XX self weight 4,3Kg
 (max. load 8Kg).

Pos.1: Grundplatte Zusatzgewicht Stahl
 991.504.847.7B Eigengewicht 12,3Kg
 (max. 108Kg Auflastung).
 Base plate additional weight steel
 991.504.847.7B self weight 12,3Kg
 (max. load 108Kg).

16.9 Aerodynamische Hilfsmittel

Die Lage des Heck Flügelprofils darf innerhalb der vorgegebenen originalen Verstellmöglichkeiten geändert werden.

Jeweils ein transparenter Klebestreifen (max. 80,0 mm lang, 20,0 mm breit) als Fixierung an den Frontscheinwerfern, den Heckleuchten, den vorderen Radabdeckungen im 90°-Winkel zu den jeweils überklebten Spalten ist erlaubt.

Des Weiteren ist es den Teams freigestellt, die Scheinwerferscheiben mit transparenten, farblosem Heli-Tape flächig abzukleben, ohne dabei einen Karosserieschlitz abzukleben.

Abgesehen von den oben genannten Punkten, ist das Abkleben von Schlitzten in der Karosserie, Flügel oder anderen dauerhaften Teilen, Gelenken und Öffnungen nicht erlaubt.

Jede Abweichung außerhalb der oben genannten Parameter macht das Fahrzeug nicht regelkonform und kann Strafen durch die Rennleitung nach sich ziehen.

16.10 Schmierungssystem / Schmierstoffe

Das Schmiersystem wurde für den Rennstreckeneinsatz konzipiert und ist durch den Teilekatalog definiert.

Alle Betriebsmedien (Öle, Fette, Kühlflüssigkeiten und Bremsflüssigkeiten) die im Benutzerhandbuch vorgegeben sind, müssen wie angegeben verwendet werden. Der technische Kommissar darf zu jedem Zeitpunkt Proben der Betriebsmedien nehmen, um diese analysieren zu lassen.

16.10.1 Motor:

Es wird das Motorenöl Mobil1 ESPx3 0W-40 vorgeschrieben. Jegliches Hinzufügen von Additiven ist untersagt.

16.10.2 Getriebe:

Es wird das Achsantriebsöl Mobilube PTX 75W-90 und das Kupplungsöl (ATF) Pentosin FFI3 vorgeschrieben. Jegliches Hinzufügen von Additiven ist untersagt.

16.11 Elektrische Ausrüstung

16.11.1 Allgemeine Beschreibung

Cosworth® Kombiinstrument ICD mit integriertem Datenlogger

Erweiterte Fehlerdiagnose durch PIWIS-Motorsport Tester

Porsche Track Precision Race App

Integrierter Laptrigger beidseitig verbaubar

Elektronisches Gaspedal

Leichtbau-Lithium-Ionen (LiFePo) Batterie, 60 Ah, auslaufsicher mit Position im Beifahrerfußraum

Not-Aus-Schalter Cockpit und Frontscheibenrahmen links außen

Lichtsystem: Bi-Xenon-Hauptscheinwerfer; Rückleuchten in LED-Technik; Regenlicht gemäß FIA-Vorschriften

Fahrstabilitätssystem PSM (Porsche Stability Management) mit ABS, Traction Control und Electronic Stability Control vollständig abschaltbar

Reifendruckkontrollsystem (RDK)

Zentrale Feuerlöschanlage gemäß FIA Vorschriften

Klimaanlage

Elektrische Außenspiegelverstellung

Motorsport Multifunktions-Lenkrad mit Pit Speed Limiter und Schnelltrennkupplung

Motorsport Mittelkonsole mit Mapschalter für Einstellung ABS, ESC, TC und Wechsel zwischen voreingestellten Reifenumfängen

Ab dem Zeitpunkt „Ausfahrt auf Startaufstellung“ bis zum Ende des Parc Fermé vom Wertungsläufen ist nur dem Serienausschreiber sowie von ihm benanntem Personal die Verbindung von Laptops/Computern mit den Fahrzeugen gestattet. Bei Zuwiderhandlung kann das Fahrzeug von dem Wertungslauf ausgeschlossen werden.

Der im Fahrzeug verbaute OBD-Stecker (B-Säule Beifahrerseite) darf nur für die Verwendung des PIWIS Tester oder des MT3G Testers verwendet werden. Da es sich um einen Bidirektionalen Stecker handelt, darf dieser nicht für die Verwendung von Elektrischen Zusatzgeräten verwendet werden.

16.11.2 Sprechfunk

Ab dem „Anschluss Earplug“ in Richtung Fahrer ist die Hardware für den Funkempfang freigestellt, muss jedoch durch die Technischen Kommissare geprüft und freigegeben werden. Bei Festeinbau der Lautsprecher im Fahrerhelm müssen die FIA-Helmvorschriften eingehalten werden. Bei Unklarheiten muss der Fahrer/Bewerber den Nachweis erbringen, dass die verwendeten Teile für den Einsatz im Fahrzeug geeignet sind (Brandschutz etc.).

Es darf eine Sprechfunkanlage inklusive Antenne am Fahrzeug verbaut werden. Zur Stromversorgung muss die im Benutzerhandbuch dafür vorgesehene 12V Schnittstelle verwendet werden. Der Einbau muss durch die Technischen Kommissare geprüft und freigegeben werden.

Die Funkinstallation muss fest am FZ verschraubt sein und gegen Wegfallen gesichert werden.

Der Serienauschreiber hat das Recht, bei der Kommunikation per Sprechfunk zwischen Team und Fahrer separat mitzuhören.

16.11.3 Datenaufzeichnung

Es ist die Verwendung des werkseitig eingebauten Datenaufzeichnungssystems der Firma COSWORTH obligatorisch. Das COSWORTH-System ist der Fahrgestellnummer des Fahrzeugs zugeordnet und darf nicht getauscht werden. Für die Veranstaltungsdauer dürfen nur die von Porsche freigegebenen Setups verwendet werden.

Eine Verwendung der VBOX Videoaufzeichnung der Firma Race Logic ist freigegeben.

Die im Lieferumfang enthaltene Race-App im Verbund mit der Porsche Track Precision App (PTPA) und dem Laptrigger darf im vollem Umfang genutzt werden. Das Handy für die Videoaufzeichnung muss in einer fest verschraubten Halterung und gegen Wegfallen (min.30G) gesichert sein. Nicht erlaubt ist eine Saugnapfhalterung an der Frontscheibe mit Schwanenhals.

Jede weitere elektrische Verbindung zum Fahrzeugkabelstrang ist nicht erlaubt. Ausgenommen hiervon sind vom Serienauschreiber vorgenommene Einbauten.

16.11.4 Datenübertragung

Die Verwendung von funkbasierter Informationsübertragung im Fahrzeug (z. B. Telemetrie) ist verboten, mit Ausnahme der Verwendung des eingebauten Reifendrucküberwachungssystems, das aufgrund seiner Funktionalität Funkübertragung nutzt.

16.12 Sonstiges

16.12.1 Plomben

Werkseitig sind keine Plomben und/oder Siegel angebracht:

Werden seitens der Technischen Kommissare oder seitens Porsche Siegel und Markierungen am Fahrzeug angebracht, so dürfen diese weder verletzt oder verändert noch nachgemacht werden. Werden eine oder mehrere beschädigte oder fehlende Plomben, Siegel oder Markierungen festgestellt, kann dies den Ausschluss des Fahrzeugs von der Veranstaltung nach sich ziehen.

Die Öffnung einer der Plomben am Motor-Steuergerät (sofern vorhanden) ist in schriftlicher Form beim Serienauschreiber zu beantragen. Wird eine der Plomben am Motorsteuergerät (sofern verplombt) zu Schweißarbeiten geöffnet, so muss das Steuergerät anschliessend ohne besondere Anordnung den Technischen Kommissaren zur erneuten Abnahme und Verplombung vorgeführt werden.

Die Chronologie des Ablaufs muss den Technischen Kommissaren vor der erneuten Verplombung vorgelegt werden.

Die entfernte/n Plombe/n muss/müssen den Technischen Kommissaren ausgehändigt werden.

Abgefallene oder im Rennen mechanisch beschädigte Plomben müssen bis spätestens eine Stunde nach Auflösung des Parc fermé schriftlich bei den Technischen Kommissaren gemeldet werden.

Wird bei der Technischen Abnahme festgestellt, dass Plomben ohne Genehmigung der Technischen Kommissare geöffnet wurden, behalten sich die Technischen Kommissare vor, die Technische Abnahme zu verweigern.

17. Besondere Technische Bestimmungen Klasse 30 (alle originalen Rennwagen die nicht in der Klasse 1 bis Klasse 25 eingestuft sind)

17.1 Allgemeines

Für die Porsche Sprint Challenge Suisse werden Renn-Fahrzeuge aufgebaut, die nicht in der Klasse 1 bis 25, ausser Klassen 10/11/12/13 eingestuft sind.

Dies Fahrzeuge werden in dieser Technischen Bestimmung zusammengefasst.

Von der "Porsche AG" eingesetzte Fahrzeuge können zu Entwicklungszwecken von den Technischen Richtlinien abweichen. Die Abweichungen müssen vom Serienorganisator vor dem Einsatz des Fahrzeugs zur Genehmigung durch den ASS vorgelegt werden und dürfen keine sicherheitskritischen Änderungen beinhalten.

Die Fahrzeuge müssen den technischen Spezifikationen dieses Reglements und des Anhangs J des Internationalen Sportgesetzbuches vollständig entsprechen und über einen gültigen und registrierten ASS-Wagenpass oder das entsprechende Dokument eines anderen der FIA angeschlossenen NSK verfügen.

In der Sonderserie Porsche Sprint Challenge Suisse werden unter anderem Spezialteile verbaut, die nicht über die Porsche Handelsorganisation, sondern ausschliesslich über die Porsche AG, Abteilung Sportteileverkauf, Schwieberdingen, zu beziehen sind.

Dr. Ing. h.c. F. Porsche AG

Abteilung Sportteileverkauf/EMV4

Lüssenweg 16

71101 Schwieberdingen

Deutschland

Tel.: +49 711 911- 89956

Fax: +49 711 911- 82808

E-Mail: raceparts@porsche.de

Zusätzlich zum Technischen Reglement gemäss Teil 2 dieser Ausschreibung, gelten darüber hinaus nachfolgende besondere Technische Bestimmungen.

17.1.1 Allgemeine Fahrzeugbeschreibung

Alle originalen Porsche Rennwagen die nicht in der Klasse 1-25 beschrieben werden. Die Fahrzeuge müssen dem Auslieferstand entsprechen. Die im Laufe eines Modell Lebenszyklus erschienenen Änderungen, Modifikationen oder Zusatz-Kit's dürfen verbaut sein.

17.2 Motor

17.2.1 Allgemeine Beschreibung

Die Motoren wurden vor der Auslieferung bei der Porsche AG nicht verplombt. Aus Kostengründen müssen die Motoren nicht über eine Verplombung verfügen.

Alle Arbeiten am Motor dürfen von den Teams in Eigenregie durchgeführt werden.

Ein Motorenwechsel muss vor dem Wechsel vom Serienausschreiber schriftlich genehmigt werden.

Auf Anordnung der Sportkommissare können Motoren eingezogen und überprüft werden. Vor Auslieferung und erneutem Einsatz können die Motoren bei der Porsche AG neu verplombt werden.

Weitere Informationen zu Plomben, Siegel und Markierungen finden Sie unter Punkt „10.12.1 Plomben“.

Es sind nur Motoren in Serienzustand (inklusive offiziell von Porsche angebotener Kit-Motoren) zugelassen. Als korrekte

Serienleistung gilt die Leistung gemäss Porsche (Toleranz von 5 %). Zuzüglich der jeweiligen Prüfstands Toleranz (gemessen auf einem zertifizierten Rollenprüfstand). Der Luftfiltereinsatz ist freigestellt.

17.2.2 Motor-Steuergeräte

Während der gesamten Veranstaltung dürfen nur die originalen Motor-Steuergeräte verwendet werden, die vom Serienorganisator für die Veranstaltung kodiert und verplombt werden.

Weitere Informationen zu Plomben, Siegel und Markierungen finden Sie unter Punkt „14.12.1 Plomben“.

Das Motor-Steuergerät inklusive des kompletten Kabelstrangs muss unverändert verwendet werden. Der Serienausschreiber oder die Technischen Kommissare behalten sich vor, Motor-Steuergeräte jederzeit zu prüfen, auszutauschen oder eine Aufzeichnung der Motorkenndaten während der Veranstaltung durchzuführen.

Der Serienausschreiber behält sich vor, zu Beginn einer Veranstaltung die Motronic-Steuergeräte neu zu programmieren und die Steckverbindungen zum Auslesen des Steuergerätes neu zu verplomben. Damit werden identische Programm- bzw. Datenstände aller beteiligten Fahrzeuge gewährleistet.

17.2.3 Abgasanlage

Die Fahrzeuge müssen mit der originalen Auspuffanlage betrieben werden.

Die Verwendung von Vorschalldämpfer ist frei. Sollten die Vorschalldämpfer durch die Lärmgrenzwerte der Strecke erforderlich sein, müssen diese montiert werden. Das Einholen der Information über Strecken-Lärmgrenzwerte obliegt dem Teilnehmer.

Die Vorschalldämpfer müssen dem entsprechenden Ersatzteilkatalog entnommen werden.

17.2.4 Kraftstoffkreislauf

Es darf nur das für das entsprechende Fahrzeug jeweils zulässige Kraftstoffsystem verbaut sein.

17.3 Kraftübertragung (Getriebe/Differenzialsperre)

17.3.1 Allgemeine Beschreibung

Es darf nur das Original Getriebe mit der originalen Übersetzung verwendet werden. Werden im Ersatzteilkatalog von Porsche verschiedenen Übersetzungen angeboten, dürfen diese verwendet werden.

Getriebeübersetzungen:

Je nach Porsche Ersatzteilkatalog

17.4 Bremsen

Es sind nur Fahrzeuge mit der originalen Bremsanlage die dem Auslieferungszustand entsprechen zugelassen.

Die kompletten Bremsleitungen, ihre Verlegungsart und alle Anschlüsse müssen zu jeder Zeit während eines offiziellen Rennens der Porsche Sprint Challenge Suisse original bleiben.

Die Wahl der Bremsbeläge und Bremsflüssigkeit ist frei.

17.5 Lenkung (Lenkrad/Nabenverlängerung)

Die Position der Lenkung und die Anbindung des Lenkrades müssen original sein.

17.6 Radaufhängung

Die Radaufhängung wird durch den Teilekatalog definiert. Sie darf nicht verändert werden.

Elektronische Radlast- und Fahrwerkseinstellungen sind auf dem Rennplatz, während einer Veranstaltung, zugelassen.

Die Fahrwerkseinstellung darf im Rahmen der vorgegebenen Einstellbereiche verändert werden. Alle Originalteile müssen in ihrer Einbauposition und Lage beibehalten werden.

17.6.1 Radstand

Der Radstand der linken sowie der rechten Fahrzeugseite darf im Rahmen der gegebenen Einstellmöglichkeiten verstellt werden. Die Messpunkte sind die Mitten der Radnaben.

17.6.2 Stabilisatoren

Die Stabilisatoren müssen in ihrem Auslieferungszustand belassen, und dürfen ausschliesslich in ihren originalen Einstellbereichen verstellt werden.

Das Aushängen der Stabilisatoren ist unter der Voraussetzung erlaubt, dass keine Teile entfernt werden. Es dürfen ausschliesslich der technisch vorgegebenen Einstellmöglichkeiten genutzt werden.

17.6.3 Stossdämpfer/Federn

Es dürfen nur die ab Werk lieferbaren Stossdämpfer sowie Fahrwerkfedern im Originalzustand verwendet werden.

Der originale Lieferzustand der Kolbenstange der Vorder- und Hinterachsdämpfer darf in keiner Weise verändert werden.

17.7 Räder (Radschüssel + Felge) und Reifen

17.7.1 Allgemeine Beschreibung

Die Wahl der Felgen ist frei. Die originalen Felgendimensionen müssen eingehalten werden.

17.7.2 Räder/Felgen

Die Verwendung von Ventilkappen sind für alle Rennen streng vorgeschrieben.

Die Felgen dürfen lackiert werden. Es ist jedoch verboten die Funktionsflächen (Felgenbett, Kontaktflächen der Radmutter, Montagefläche des Rades) zu lackieren.

Felgen dürfen repariert werden.

Die Felgenauflagefläche (Verbindungsfläche zur Radnabe) darf in keiner Art und Weise verändert werden.

17.7.3 Reifen

Für die Dauer der Veranstaltung und bei den offiziellen Tests dürfen nur Michelin-Reifen in der für die Rennserie freigegebenen Ausführung verwendet werden, die durch die Bewerber vom designierten Lieferanten bezogen werden:

17.8 Karosserie und Abmessungen

Die Karosserie muss unter Einhaltung der erforderlichen Modifikationen dem Auslieferungszustand entsprechen.

17.8.1 Gesamtfahrzeu glänge und Überhänge:

Die Fahrzeugabmasse wie:

Die Gesamtlänge des Fahrzeugs

Die Gesamtbreite des Fahrzeugs

Die Gesamthöhe des Fahrzeugs

Der Überhang vorn

Der Überhang hinten

Müssen dem originalzustand entsprechen.

17.8.2 Scheiben

Der originale Zustand der Front-, Seiten- und Heckscheibe bei der Auslieferung muss beibehalten werden.

Das Aufbringen von zusätzlichen Folien (transparent oder getönt) ist nicht zulässig.

17.8.3 Fahrgastraum/Cockpit

17.8.5.1 Sitz

Es muss ein FIA-Homologierter Sitz mit gültigem Verfallsdatum verbaut sein.

Die Anpassung des Sitzes durch Entfernen oder Hinzufügen von Paddings ist erlaubt.

Ein geschäumtes Sitzpolster gemäß FIA-Anhang J, Artikel 253-16, kann verwendet werden, solange der Einsatz aus schwer entflammablem Material besteht, das schwarz eingefärbt ist. Die Verwendung oder Änderung bedarf der Genehmigung durch den Serienorganisator/Technischen Kommissar. Die Genehmigung muss bei der Wagenabnahme den Technischen Kommissaren vorgelegt werden.

Die Original-Befestigung (Sitzschiene und Konsole) muss beibehalten und darf nicht verändert werden.

17.8.3.2 Fahrgastraumbelüftung

Es ist nur die ab Werk verbaute Fahrgastraumbelüftung zulässig. Die Belüftung der Windschutzscheibe darf nicht beeinträchtigt werden.

17.8.3.3 Sicherheitsnetz

Das Fahrzeug kann optional mit Sicherheitsnetz (aussen und mitte) ausgerüstet sein (wird empfohlen). Der Einbau muss wie in der Montageanleitung beschrieben durchgeführt werden.

Die Homologation muss eingehalten werden.

17.8.3.4 Überrollkäfig

Der original in der Fahrzeugkarosserie verschweisste Überrollkäfig (sofern vorhanden) darf in keiner Art und Weise verändert, modifiziert oder bearbeitet werden.

Wird ein Überrollkäfig beschädigt darf dieser durch den Hersteller repariert werden. Eine Reparaturbescheinigung des Herstellers über die Reparatur des Überrollkäfigs, muss bei der Wagenabnahme den Technische Kommissaren vorgelegt werden.

Jede andere Art und Weise von Reparaturen am Überrollkäfig sind strikte verboten.

17.8.3.5 Pedalerie

Das Pedalwerk darf nicht verändert werden. Ausgenommen ist das Anbringen von Folien mit erhöhtem Reibewert.

17.8.3.6 Drucklufthebeanlage

Sollte das Fahrzeug über eine Lufthebeanlage verfügen muss diese im Original Zustand belassen werden. Die Positionen aller systemrelevanten Anbauteile, wie z. B. das fahrzeugeitig montierte Luftflanzenventil dürfen nicht verändert werden.

Überdies besteht die Vorschrift, dass nach Entfernen der Luftlanze vom Luftflanzenventil der Druck im Hebesystem erhalten bleiben muss. Erst durch Betätigung des fahrzeugeitig montierten Ventils entströmt die Luft aus der Anlage und die Heber fahren ein.

Um bei ausgefahrenen Hebern ein unbeabsichtigtes Absenken des Fahrzeuges zu verhindern, müssen während Reparaturarbeiten Sicherheitsstützen (Safeties) über die Stempel gesteckt werden!

17.8.4. Dachluke

Sollte das Fahrzeug verfügt über eine Öffnung im Dach verfügen, um das KED-System bei einer notwendigen Bergung des Fahrers einfacher anbringen zu können, dürfen die Befestigungsmechanismen sowie die Fuge des Dachs weder Lackiert noch überklebt werden.

17.8.5 Fahrzeugbodenfreiheit

Die Bodenfreiheit darf im Rahmen der Bauartbedingten Einstellmöglichkeiten eingestellt werden. Die Räder müssen zu jedem Zeitpunkt der Rennveranstaltung frei drehen können und dürfen nirgends streifen.

Die Bodenfreiheit muss so gewählt werden, dass die Tiefste Stelle unter dem Fahrzeug mindesten 60,0mm Abstand zur Fahrbahn hat.

17.8.6 Fahrzeuggewicht

Zur Feststellung des Mindestgewichts wird das Fahrzeug an der dafür vorgesehenen Entnahmestelle im Kofferraum (Abtankventil) unter Anleitung und Aufsicht des Technischen Kommissars abgetankt. Vor dem vollständigen Abtanken kann eine Kraftstoffprobe durch die Technischen Kommissare entnommen werden.

Das Mindestgewicht des Fahrzeuges wird anhand des Technischen Handbuchs oder des Homologationsdatenblatt bestimmt
Das Fahrzeug darf zu keinem Zeitpunkt der Veranstaltung das angegebene Minimalgewicht unterschreiten.

17.8.6.1 Grundplatte Zusatzgewicht

Der Einbau von Ballast ist erlaubt. Der Ballast darf nur aus den original Porsche Ballastgewichten bestehen, die in den dafür vorgesehenen Halterungen an der entsprechenden Position (siehe Technisches Handbuch oder Homologationsdatenblatt) angebracht werden müssen. Die Komponenten der Ausgleichsgewichte sind durch Ersatzteilnummern gekennzeichnet.

17.9 Aerodynamische Hilfsmittel

Die Lage des Heck-Flügelprofils darf innerhalb der vorgegebenen originalen Verstellmöglichkeiten geändert werden.

Jeweils ein transparenter Klebestreifen (max. 80,0 mm lang, 20,0 mm breit) als Fixierung an den Frontscheinwerfern, den Heckleuchten, den vorderen Radabdeckungen, im 90°-Winkel zu den jeweils überklebten Spalten ist erlaubt. Darüber hinaus ist das vollflächige Abkleben der Tankklappe auf dem Kotflügel freigegeben.

Des Weiteren ist es den Teams freigestellt, die Scheinwerferscheiben mit transparenten, farblosem Heli-Tape flächig abzukleben, ohne dabei einen Karoserieschlitz abzukleben.

Abgesehen von den oben genannten Punkten, ist das Abkleben von Schlitzern in der Karosserie, Flügel oder anderen dauerhaften Teilen, Gelenken und Öffnungen nicht erlaubt.

Jede Abweichung außerhalb der oben genannten Parameter macht das Fahrzeug nicht regelkonform und kann Strafen durch die Rennleitung nach sich ziehen.

17.10 Schmierungs-system / Schmierstoffe

Das Schmier-system wurde für den Rennstreckeneinsatz konzipiert und ist durch den Teilekatalog definiert.

Alle Betriebsmedien (Öle, Fette, Kühlflüssigkeiten und Bremsflüssigkeiten) die im Benutzerhandbuch vorgegeben sind, müssen wie angegeben verwendet werden. Der technische Kommissar darf zu jedem Zeitpunkt Proben der Betriebsmedien nehmen, um diese analysieren zu lassen.

17.10.1 Motor:

Es muss das laut Technischem Handbuch angegebene Motorenöl verwendet werden. Das Mischen verschiedener Motorenöle ist nicht zulässig.

Jegliches Hinzufügen von Additiven ist untersagt.

17.10.2 Getriebe:

Es muss das laut Technischem Handbuch angegebene Getriebeöl verwendet werden. Jegliches Hinzufügen von Additiven ist untersagt.

17.11 Elektrische Ausrüstung

17.11.1 Allgemeine Beschreibung

Alle ab Werk verbauten elektrischen Installationen müssen dem Auslieferungszustand entsprechen.

Ab dem Zeitpunkt „Ausfahrt auf Startaufstellung“ bis zum Ende des Parc Fermé vom Wertungsläufen ist nur dem Serienausschreiber sowie von ihm benanntem Personal die Verbindung von Laptops/Computern mit den Fahrzeugen gestattet. Bei Zuwiderhandlung kann das Fahrzeug von dem Wertungslauf ausgeschlossen werden.

17.11.2 Sprechfunk

Ab dem „Anschluss Earplug“ in Richtung Fahrer ist die Hardware für den Funkempfang freigestellt, muss jedoch durch die Technischen Kommissare geprüft und freigegeben werden. Bei Festeinbau der Lautsprecher im Fahrerhelm müssen die FIA-Helmvorschriften eingehalten werden. Bei Unklarheiten muss der Fahrer/Bewerber den Nachweis erbringen, dass die verwendeten Teile für den Einsatz im Fahrzeug geeignet sind (Brandschutz etc.).

Es darf eine Sprechfunkanlage inklusive Antenne am Fahrzeug verbaut werden. Zur Stromversorgung muss die im Benutzerhandbuch dafür vorgesehene 12V Schnittstelle verwendet werden. Der Einbau muss durch die Technischen Kommissare geprüft und freigegeben werden. Die Funkinstallation muss fest am Fahrzeug verschraubt sein und gegen Wegfallen gesichert werden. Der Serienausschreiber hat das Recht, bei der Kommunikation per Sprechfunk zwischen Team und Fahrer separat mitzuhören.

17.11.3 Datenaufzeichnung

Sofern das Fahrzeug über ein originales Datenaufzeichnungs-System verfügt, darf dieses nicht verändert oder weggelassen werden. Für die Veranstaltungsdauer dürfen nur die von Porsche freigegebenen Setups verwendet werden.

Eine Verwendung der VBOX Videoaufzeichnung der Firma Race Logic ist freigegeben.

Der Einbau von Lenkwinkelsensoren und Bremsdrucksensoren sowie eine Erweiterung des Speichers sind erlaubt, sofern die Teile original von Porsche angeboten werden. Jede weitere elektrische Verbindung zum Fahrzeugkabelstrang ist nicht erlaubt. Ausgenommen hiervon sind vom Serienausschreiber vorgenommene Einbauten.

17.11.4 Datenübertragung

Die Verwendung von funkbasierter Informationsübertragung im Fahrzeug (z. B. Telemetrie) ist verboten, mit Ausnahme der Verwendung des eingebauten Reifendrucküberwachungssystems (RDK), das aufgrund seiner Funktionalität Funkübertragung nutzt.

17.12 Sonstiges

17.12.1 Plomben

Werden seitens der Technischen Kommissare oder seitens Porsche AG Plomben, Siegel und/oder Markierungen am Fahrzeug angebracht, so dürfen diese weder verletzt oder verändert noch nachgemacht werden. Werden eine oder mehrere beschädigte oder fehlende Plomben, Siegel oder Markierungen festgestellt, kann dies den Ausschluss des Fahrzeugs von der Veranstaltung nach sich ziehen.

Die Öffnung einer der Plomben am Motor-Steuergerät ist in schriftlicher Form beim Serienausschreiber zu beantragen.

Wird eine der Plomben am Motorsteuergerät zu Schweißarbeiten geöffnet, so muss das Steuergerät anschliessend ohne besondere Anordnung den Technischen Kommissaren zur erneuten Abnahme und Verplombung vorgeführt werden.

Die Chronologie des Ablaufs muss den Technischen Kommissaren vor der erneuten Verplombung vorgelegt werden.

Die entfernte/n Plombe/n muss/müssen den Technischen Kommissaren ausgehändigt werden.

Abgefallene oder im Rennen mechanisch beschädigte Plomben müssen bis spätestens eine Stunde nach Auflösung des Parc fermé schriftlich bei den Technischen Kommissaren gemeldet werden.

Wird bei der Technischen Abnahme festgestellt, dass Plomben ohne Genehmigung der Technischen Kommissare geöffnet wurden, behalten sich die Technischen Kommissare vor, die Technische Abnahme zu verweigern.

18. Besondere Technische Bestimmungen der Klasse 19 und der Klasse 40 (Klasse 19 für alle modifizierten Porsche Rennfahrzeuge aus den Klassen 10/11/12/13; Klasse 40 für alle modifizierten Porsche Rennfahrzeuge der Klassen 1/2/20/21/22/23/24/25/30).

18.1 Allgemeines

Für die Porsche Sprint Challenge Suisse werden Porsche Rennfahrzeuge Fahrzeuge verwendet, die in einer Art und Weise nicht dem Auslieferungszustand unter Berücksichtigung der erforderlichen Modifikationen entsprechen.

Klasse 19: Es sind ausschliesslich Fahrzeuge der Klassen 10/11/12 zugelassen.

Klasse 40. Es sind ausschliesslich Fahrzeuge der Klassen 1/2/20/21/22/23/24/25/30 zugelassen

Von der "Porsche AG" eingesetzte Fahrzeuge können zu Entwicklungszwecken von den Technischen Richtlinien abweichen. Die Abweichungen müssen vom Serienorganisator vor dem Einsatz des Fahrzeugs zur Genehmigung durch den ASS vorgelegt werden und dürfen keine sicherheitskritischen Änderungen beinhalten.

Die Fahrzeuge müssen nicht den technischen Spezifikationen dieses Reglements jedoch schon des Anhangs J des Internationalen Sportgesetzbuches vollständig entsprechen und über einen gültigen und registrierten ASS-Wagenpass oder das entsprechende Dokument eines anderen der FIA angeschlossenen NSK verfügen.

In der Sonderserie Porsche Sprint Challenge Suisse werden unter anderem Spezialteile verbaut, die nicht über die Porsche Handelsorganisation oder die Porsche AG, Abteilung Sportteileverkauf, Schwieberdingen, zu beziehen sind.

Dr. Ing. h.c. F. Porsche AG

Abteilung Sportteileverkauf/EMV4

Lüssenweg 16

71101 Schwieberdingen

Deutschland

Tel.: +49 711 911- 89956

Fax: +49 711 911- 82808

E-Mail: raceparts@porsche.de

Zusätzlich zum Technischen Reglement gemäss Teil 2 dieser Ausschreibung gelten darüber hinaus nachfolgende besondere Technische Bestimmungen.

18.1.1 Allgemeine Fahrzeugbeschreibung

Porsche Rennfahrzeug, dass in irgendeiner Art und Weise nicht dem Original Zustand entspricht. Die kann z.B. sein:

Keine originale Verplombung

Verbau von einem nicht originale ABS

Leistungssteigerung

Verbau eines Fahrwerks von Drittanbieter

Verwendung eines nicht originalen Getriebes

Etc.

Alle technischen Änderungen am Fahrzeug müssen bei der Wagenabnahme den Technischen Kommissaren vorgeführt werden. Dies prüfen die Funktion und die Sicherheit der Modifikation. Es liegt in der Verantwortung des Technischen Kommissars ein Fahrzeug als Sicher oder unsicher einzustufen.

18.2 Motor

18.2.1 Allgemeine Beschreibung

Die Motoren muss nicht von der Porsche AG verplombt sein.

Alle Arbeiten am Motor dürfen von den Teams in Eigenregie durchgeführt werden.

Ein Motorenwechsel muss vor dem Wechsel vom Serienausschreiber schriftlich genehmigt werden.

Weitere Informationen zu Plomben, Siegel und Markierungen finden Sie unter Punkt „15.11.1 Plomben“.

Der Luftfiltereinsatz ist freigestellt.

18.2.2 Motor-Steuergeräte

Die Motorsteuergeräte und die aufgespielte Software muss nicht dem Auslieferungszustand entsprechen.

18.2.3 Abgasanlage

Die Verwendung der Auspuffanlage ist frei.

Die Lärmgrenzwerte der Strecke müssen zwingend eingehalten werden. Das Einholen der Information über Strecken-Lärmgrenzwerte obliegt dem Teilnehmer.

18.2.4 Kraftstoffkreis

Das Kraftstoff-System muss nicht dem Auslieferungszustand entsprechen

18.2.5 Schnell Betankungssystem

Sofern es ein optional von Porsche erhältliches Schnell-Betankungssystem gibt, darf dieses verbaut werden.

18.2.6 Schnellbefüllsystem (Motorenöl)

Sofern es ein optional von Porsche erhältliches Schnellbefüll-System gibt, darf dieses verbaut werden.

18.3 Kraftübertragung (Getriebe/Differenzialsperre)

18.3.1 Allgemeine Beschreibung

Die Getriebeart und die Anzahl Gänge kann frei gewählt werden.

Getriebeübersetzung

Getriebeübersetzung ist frei wählbar.

18.3.2 Rampenwinkel

Die Art und der Sperrwert des Differenzials ist frei.

18.3.3 Getriebe Notlauffunktion

NA

18.4 Bremsen

Die Verwendung des Bremssystems ist frei. Eine Zweikreiserteilung ist zwingend erforderlich.

18.5 Lenkung (Lenkung/Nabenverlängerung)

Die Position der Lenkung und die Anbindung des Lenkrades müssen original sein.

18.6 Radaufhängung

Die Radaufhängung ist frei.

Elektronische Radlast- und Fahrwerkseinstellungen sind auf dem Rennplatz, während einer Veranstaltung, zugelassen.

18.6.1 Radstand

Der Radstand der linken sowie der rechten Fahrzeugseite kann im Rahmen der gegebenen Möglichkeiten verstellt werden. Die Messpunkte sind die Mitten der Radnaben.

18.6.2 Spurstangen

Die Positionen der vorderen und hinteren Spurstangen an den Radträgerseiten können frei eingestellt werden. Die Spurstange darf weder bei links noch rechts Einschlag irgendwo anstehen. Es muss ein min. Luftspiel von 10mm bestehen

18.6.3 Stabilisatoren

Die Stabilisatoren müssen nicht dem Auslieferungszustand entsprechen, und dürfen in ihren originalen Einstellbereichen verstellt werden.

Das Aushängen der Stabilisatoren ist unter der Voraussetzung erlaubt, dass keine Teile entfernt werden.

18.6.4 Stossdämpfer/Federn

Die Verwendung der Stossdämpfer und Federn ist frei.

Der originale Lieferzustand der Kolbenstange der Vorder- und Hinterachsdämpfer darf in keiner Weise verändert werden.

18.7 Räder (Radschüssel + Felge) mit Reifen

18.7.1 Allgemeine Beschreibung

Die Wahl der verwendeten Räder ist frei. Müssen jedoch aus einem Metallischen Material bestehen.

18.7.2 Felgen/Bereifung

Die Verwendung von nicht original dem Fahrzeug zugeteilten Felgen ist zulässig. Es muss sichergestellt sein, dass die Felgen mit den verwendeten Reifen niergens Streifen oder anstehen dürfen. Ventilkappen sind für alle Rennen streng vorgeschrieben.

Die Felgen dürfen lackiert werden. Es ist jedoch verboten die Funktionsflächen (Felgenbett, Kontaktflächen der Radmutter, Montagefläche des Rades) zu lackieren.

Felgen dürfen repariert werden.

Die Felgenauflagefläche (Verbindungsfläche zur Radnabe) darf in keiner Art und Weise verändert werden.

18.7.3 Reifen

Für die Dauer der Veranstaltung und bei den offiziellen Tests, dürfen nur Michelin-Reifen in der für die Rennserie freigegebenen Ausführung gefahren werden. Die Reifen müssen durch die Bewerber vom designierten Lieferanten bezogen werden:

18.8 Karosserie und Abmessungen

Die Karosserie kann verändert werden, z.B durch anbringen zusätzlicher Spoiler an der Frontschürze etc. Die Technischen Kommissare behalten sich das Recht vor ein Fahrzeug auf Grund der Karosseriemodifikation als nicht Rennstrecken Sicher zu bewerten.

18.8.1 Fahrgastraum/Cockpit

18.8.1.1 Sitz

Es muss ein FIA-Homologierter Sitz mit gültigem Verfallsdatum verbaut sein. Die Sitzschienen müssen zu dem Sitz passen.

Die Anpassung des Sitzes durch Entfernen oder Hinzufügen von Paddings ist erlaubt.

Ein geschäumtes Sitzpolster gemäß FIA-Anhang J, Artikel 253-16, kann verwendet werden, solange der Einsatz aus schwer entflammablem Material besteht, das schwarz eingefärbt ist. Die Verwendung oder Änderung bedarf der Genehmigung durch den Serienorganisator/Technischen Kommissar. Die Genehmigung muss bei der Wagenabnahme den Technischen Kommissaren vorgelegt werden.

18.8.1.2 Fahrgastraumbelüftung

Die Fahrgastraumbelüftung darf verändert werden. Die Belüftung der Windschutzscheibe darf nicht beeinträchtigt werden. Aus Sicherheitsgründen darf kein Metall- bzw Kunststoffschlauch verwendet werden. Empfohlen wird ein flexibler Lüftungsschlauch.

18.8.1.3 Sicherheitsnetz

Das Fahrzeug kann mit Sicherheitsnetzen (aussen und innen) ausgestattet sein. Es wird empfohlen ein passendes Sicherheitsnetz, mit der nötigen FIA-Homologation und einem nicht abgelaufenen Ablaufdatum, von einem Drittanbieter (sofern nicht optional von Porsche erhältlich) mindestens auf der Aussenseite zu montieren.

18.8.1.4 Überrollkäfig

Der original in der Fahrzeugkarosserie verschweisste Überrollkäfig darf in keiner Art und Weise verändert, modifiziert oder bearbeitet werden.

Wird ein Überrollkäfig beschädigt darf dieser durch den Hersteller repariert werden. Eine Reparaturbescheinigung des Herstellers über die Reparatur des Überrollkäfigs, muss bei der Wagenabnahme den Technischen Kommissaren vorgelegt werden. Jede andere Art und Weise von Reparaturen am Überrollkäfig sind strikte verboten.

18.8.1.5 Pedalerie

Das Pedalwerk darf verändert werden.

18.8.1.6 Drucklufthebeanlage

Es darf nur eine original oder als Option von Porsche erhältliche Lufthebeanlage verbaut sein. Die Positionen aller systemrelevanten Anbauteile, wie z. B. das fahrzeugseitig montierte Luftlanzenventil dürfen nicht verändert werden.

Überdies besteht die Vorschrift, dass nach Entfernen der Luftlanze vom Luftlanzenventil der Druck im Hebesystem erhalten bleiben muss. Erst durch Betätigung des fahrzeugseitig montierten Ventils entströmt die Luft aus der Anlage und die Heber fahren ein.

Um bei ausgefahrenen Hebern ein unbeabsichtigtes Absenken des Fahrzeuges zu verhindern, müssen während Reparaturarbeiten Sicherheitsstützen (Safeties) über die Stempel gesteckt werden!

18.8.2 Dachluke

Wurde das Fahrzeug ab Werk mit einer Dachluke ausgestattet, darf dies in keiner Art und Weise verändert werden. Die Dachlukenöffnungsmechanismus muss jederzeit zugänglich sein (keine Folien oder Lackierung auf Mechanismus und Dachlukenrand).

18.8.3 Fahrzeugbodenfreiheit

Die Bodenfreiheit darf im vorhandenen Einstellbereich verändert werden.

Die Mindestbodenfreiheit des fahrfertigen Fahrzeugs (mit Fahrer an Bord und den Slick-Reifen, mit 2,0 bar \pm 0,1 bar Luftdruck) darf an den vorgegebenen Messpunkten zu keinem Zeitpunkt der Rennveranstaltung unterschritten werden. Während der gesamten Dauer der Rennveranstaltung muss die Mindestbodenfreiheit an der tiefsten Stelle **60mm** betragen.

18.8.4 Fahrzeuggewicht

NA

18.9 Aerodynamische Hilfsmittel

Die Aerodynamik des Fahrzeugs ist frei. Es ist dem Technischen Kommissar vorbehalten ob die aerodynamischen Veränderungen die Sicherheit nicht überwiegt.

Die Lage des Heck-Flügelprofils darf innerhalb der vorgegebenen Verstellmöglichkeiten geändert werden.

Jeweils ein transparenter Klebestreifen (max. 80,0 mm lang, 20,0 mm breit) als Fixierung an den Frontscheinwerfern, den Heckleuchten, den vorderen Radabdeckungen im 90°-Winkel zu den jeweils überklebten Spalten ist erlaubt. Darüber hinaus ist das vollflächige Abkleben der Tankklappe auf dem Kotflügel freigegeben.

Des Weiteren ist es den Teams freigestellt, die Scheinwerferscheiben mit transparenten, farblosem Heli-Tape flächig abzukleben, ohne dabei einen Karoserieschlitz abzukleben.

Abgesehen von den oben genannten Punkten, ist das Abkleben von Schlitz in der Karosserie, Flügel oder anderen dauerhaften Teilen, Gelenken und Öffnungen nicht erlaubt.

Jede Abweichung außerhalb der oben genannten Parameter macht das Fahrzeug nicht regelkonform und kann Strafen durch die Rennleitung nach sich ziehen.

18.10 Elektrische Ausrüstung

18.10.1 Sprechfunk

Ab dem „Anschluss Earplug“ in Richtung Fahrer ist die Hardware für den Funkempfang freigestellt, muss jedoch durch die Technischen Kommissare geprüft und freigegeben werden. Bei Festeinbau der Lautsprecher im Fahrerhelm müssen die FIA-Helmvorschriften eingehalten werden. Bei Unklarheiten muss der Fahrer/Bewerber den Nachweis erbringen, dass die verwendeten Teile für den Einsatz im Fahrzeug geeignet sind (Brandschutz etc.).

Es darf eine Sprechfunkanlage inklusive Antenne am Fahrzeug verbaut werden. Zur Stromversorgung muss die im Benutzerhandbuch dafür vorgesehene 12V Schnittstelle verwendet werden. Der Einbau muss durch die Technischen Kommissare geprüft und freigegeben werden.

Die Funkinstallation muss fest am Fahrzeug verschraubt sein und gegen wegfallen gesichert werden.

Der Serienauschreiber hat das Recht, bei der Kommunikation per Sprechfunk zwischen Team und Fahrer separat mitzuhören.

18.10.2 Datenaufzeichnung

Die Datenaufzeichnung ist frei.

18.11 Sonstiges

18.11.1 Plomben

Werden seitens der Technischen Kommissare oder seitens Porsche AG Plomben, Siegel und/oder Markierungen am Fahrzeug angebracht, so dürfen diese weder verletzt oder verändert noch nachgemacht werden. Werden eine oder mehrere beschädigte oder fehlende Plomben, Siegel oder Markierungen festgestellt, kann dies den Ausschluss des Fahrzeugs von der Veranstaltung nach sich ziehen.

Die Öffnung einer der Plomben am Motor-Steuergerät ist in schriftlicher Form beim Serienauschreiber zu beantragen.

Wird eine der Plomben am Motorsteuergerät zu Schweißarbeiten geöffnet, so muss das Steuergerät anschliessend ohne besondere Anordnung den Technischen Kommissaren zur erneuten Abnahme und Verplombung vorgeführt werden.

Die Chronologie des Ablaufs muss den Technischen Kommissaren vor der erneuten Verplombung vorgelegt werden.

Die entfernte/n Plombe/n muss/müssen den Technischen Kommissaren ausgehändigt werden.

Abgefallene oder im Rennen mechanisch beschädigte Plomben müssen bis spätestens eine Stunde nach Auflösung des Parc fermé schriftlich bei den Technischen Kommissaren gemeldet werden.

Wird bei der Technischen Abnahme festgestellt, dass Plomben ohne Genehmigung der Technischen Kommissare geöffnet wurden, behalten sich die Technischen Kommissare vor, die Technische Abnahme zu verweigern.

Teil 3 Anlagen

1. Anlagen allgemein

1.1 Flaggenbezeichnung

Es gilt das Automobilsport Jahrbuch 2024 Veranstaltungs-Reglement der NSK, VIII-E, Standartreglement für Rundrennen Art. 17

Während des Trainings und des Rennens können folgende Flaggenzeichen verwendet werden. Sie sind strikt zu befolgen.

Durch die Rennleitung auf dem Start / Ziellinie:

Schweizer Flagge:	Start (nur falls keine Lichtsignalanlage)
Schwarzweiss-kariert:	Ziel, Ende des Rennens
Rote Flagge:	Training oder Rennen abgebrochen (bei den Streckenposten wird ebenfalls die rote Flagge gezeigt)
Schwarzweiss diagonal geteilte Flagge	in Verbindung mit Startnummer: letzte Warnung vor der schwarzen Flagge
Schwarze Flagge:	in Verbindung mit Startnummer: unbedingtes Anhalten an der Box bei nächster Durchfahrt
Schwarze Flagge mit orangefarbener Scheibe	in Verbindung mit Startnummer: Technischer Schaden, anhalten an der Box bei nächster Durchfahrt
Grüne Flagge:	Strecke frei / Start zur Einlaufrunde

Durch Streckenposten entlang der Rennstrecke:

Gelbe Flagge:	Überholverbot
1 x geschwenkt:	Gefahr am Streckenrand
2 x geschwenkt	Strecke ganz / teilweise versperrt.
Gelbe Flagge mit roten senkrechten Streifen:	Rutschige Oberfläche, Verschlechterung der Streckenbeschaffenheit
Grüne Flagge:	Strecke frei, Aufhebung der gelben Flagge
Weisse Flagge:	Geschwenkt: Sie fahren auf ein viel langsames Fahrzeug auf
Hellblaue Flagge:	Geschwenkt: Ein schnellerer Wagen setzt zum Überholen an
Rote Flagge:	Training oder Rennen unterbrochen (rote Flagge beim Ziel), langsam zu den Boxen fahren, Überholverbot

Die oben genannten Flaggensignale können entlang der Rennstrecke auch durch Lichtsignale gleicher Farben ersetzt werden.

Das Nichtbeachten von Flaggenzeichen muss den Sportkommissaren gemeldet werden, die entsprechend zu entscheiden haben.

1.2 Aufnäher Vorschrift 2024*

Alle für die Porsche Sprint Challenge Suisse eingeschriebenen Teams erhalten rechtzeitig vor der ersten Rennveranstaltung eine ausreichende Anzahl der vorgeschriebenen Pflicht Aufnäher für die Rennoveralls ihrer Fahrer. Für einen einheitlichen Aussenauftritt bitten wir diese entsprechend an alle Fahreroveralls anzubringen.

Alle Pflicht Aufnäher müssen während der gesamten Rennveranstaltung vorschriftsgemäss auf den Rennoveralls angebracht sein.

Bitte beachten Sie, dass für das Besticken/Benähen von Rennoveralls (FIA Standard 8856-2000) folgendes gilt:

- Direkt bestickt werden darf immer nur die äusserste Lage.
- Die Verwendung von flammhemmendem Material (NOMEX) gemäss ISO 15025 ist Pflicht
- Die Rückseiten von Aufnähern müssen aus flammhemmendem Material (NOMEX) gemäss ISO 15025 sein.
- Auch für die Aufnäher wird die Verwendung von flammhemmendem Stickgarn (NOMEX) gemäss ISO 15025 vorgeschrieben
- Für das Aufbringen der Aufnäher darf nur flammhemmendes Nähgarn (NOMEX) gemäss ISO 15025 verwendet werden.
- In Verbindung mit flammhemmendem Nähgarn (NOMEX) darf der Aufnäher durch alle vorhandenen Lagen des Rennoveralls hindurch aufgenäht werden.
- Ein Anbringen von Aufnähern mittels aufbügeln ist nicht zulässig.
- Overalls, die nicht in Übereinstimmung mit diesen Vorschriften benäht oder bestickt sind, verlieren ihre Homologation.

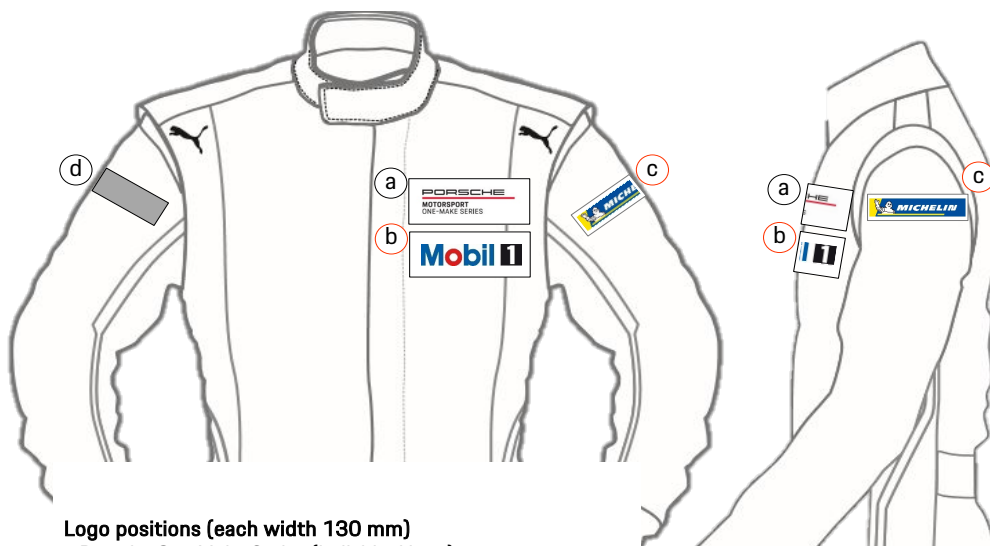
Die Werbung von Team Partner die der Porsche AG, der Porsche Sprint Challenge Suisse und/oder Kooperationspartner konkurrieren ist verboten. In Bezug auf die Exklusivität der Partner der Porsche Sprint Challenge Suisse gelten folgende Regeln.

Die Exklusivität der Regel bezieht sich auf die Branche oder die Produktpalette eines Herstellers.

Der Mindestabstand zwischen Aufnähern muss mindestens 30mm sein.

Bitte verwenden Sie die folgenden Positionen für das Anbringen von Pflicht Aufnähern:

*Änderungen vorbehalten.



Logo positions (each width 130 mm)

- a** Porsche One Make Series (individual logo)
- b** Mobil 1 Logo (challenges and trophies as per local contract)
- c** Michelin Logo (challenges and trophies as per local contract)
- d** Reservation Porsche

19.10.2021

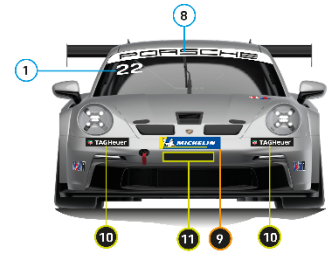
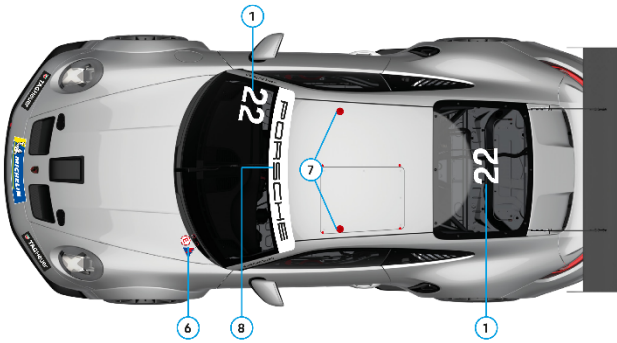
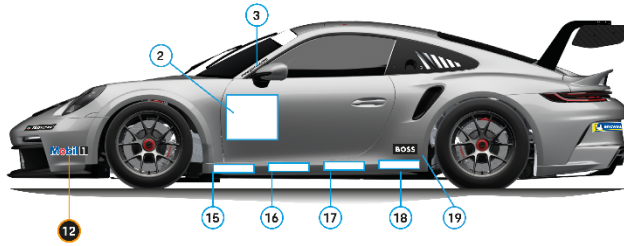
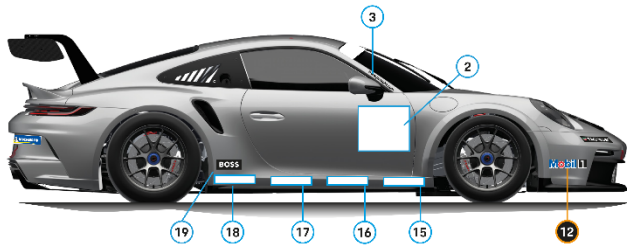
2021_OMS_Badge Regulations_V1

1.3 Beklebe Vorschrift 2024

Porsche Sprint Challenge Suisse - Sticker Regulation 2024

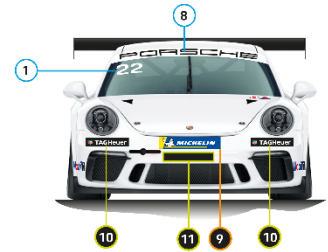
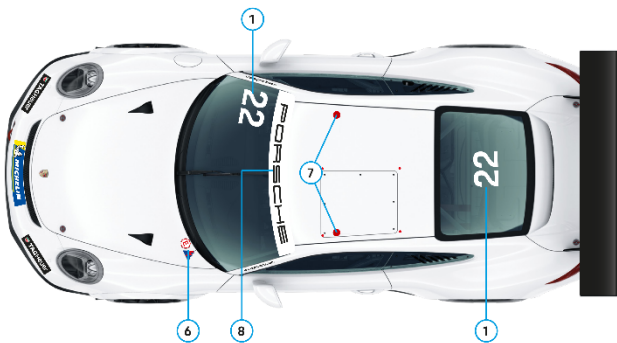
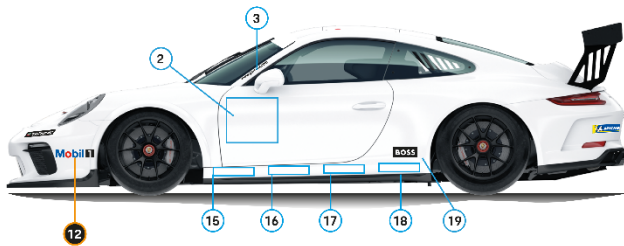
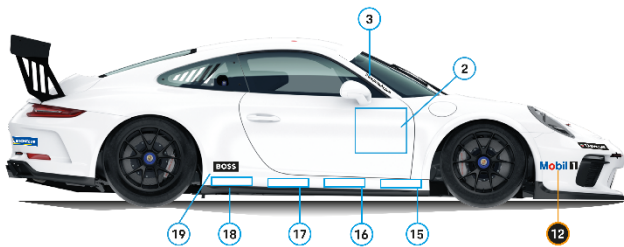
No.	Quantity	Size (mm)	Color	Logo /Symbol	Placement
1	2	200 height	white/grey	Starting number	Windscreen, top right, Rear window, top center
2	2	400 x 320	white with black frame	Starting number plate, Porsche Sprint Challenge Suisse	Left and right door
3	2	35 x 533	black or white	www.porsche.ch	A-pillar, left and right
4	1	526 x 321	black or white	Porsche Logotype, applies only 911 GT3 Cup	Rear lid
5	1	256,40 x 40	black or white	GT3 Cup / GT4 Clubsport	Rear lid
6	1	207 x 107		Flash for current interrupter + E for extinguisher	Front bonnet, left
7	2		Red with white outline	Mounting of integral. Two-mount rescue device	Roof
8	1	1250 x 135	Black and white	Tag Heuer	Windscreen
9	1	400 x 84	Michelin original colors	MICHELIN	Front bumper
10	2	255 x 50		Reserve PMCS	Area above daytime running light unit
11	2	527 x 97		Reserve PORSCHE	Front bumper
12	2	280 x 66	MOBIL 1 original colors	MOBIL 1	Front bumper, left and right
13	1	280 x 66	MOBIL 1 original colors	MOBIL 1	Rear bumper, affixed on delivered plate
14	2	350 x 76	Michelin original colors	MICHELIN	Rear bumper, left and right
15	2			Reservation PORSCHE	Side sill, left and right
16	2			Reservation PORSCHE	Side sill, left and right
17	2			Reservation PORSCHE	Side sill, left and right
18	2			Reservation PORSCHE	Side sill, left and right
19	2			Reservation PORSCHE	Side sill, left and right

911 GT3 Cup (992)



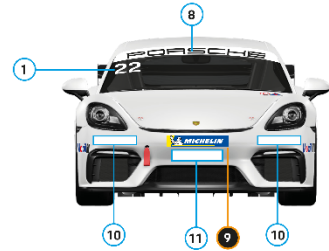
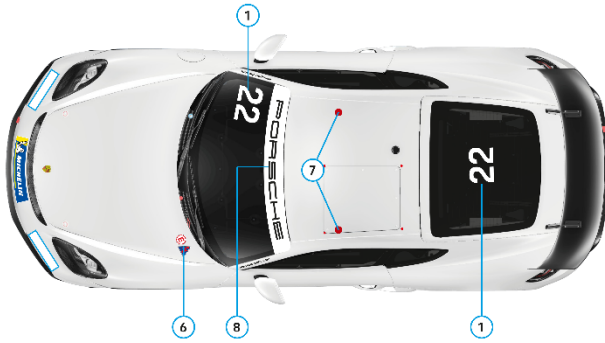
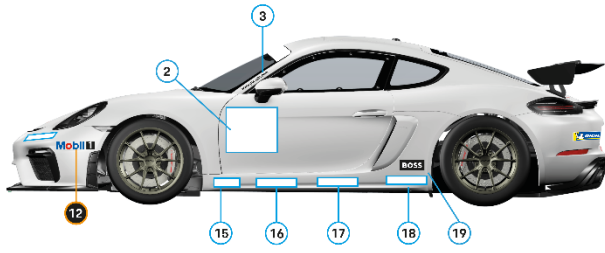
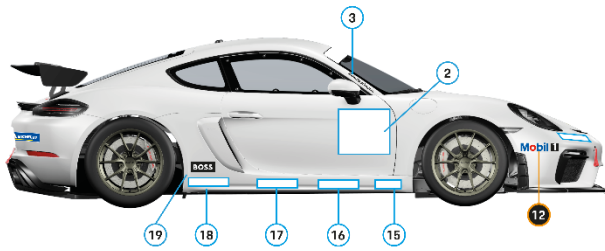
PORSCHE
SPRINT CHALLENGE
SUISSE

911 GT3 Cup (991)



PORSCHE
SPRINT CHALLENGE
SUISSE

GT4 CS



PORSCHE
SPRINT CHALLENGE
SUISSE

Please note:

1. The obligatory stickers are to be obtained from the local Porsche series organisation only.
2. The minimum space between stickers must be at least 30 mm.
3. The sticker positions 1-19 are strictly reserved for Porsche AG and its series and cooperation partners.
4. Usage of current or historic livery of Porsche Motorsport works racing vehicles is reserved for Porsche AG.

Exclusivity Rule

Advertising of team partners that compete to partners of Porsche AG, Porsche Carrera Cup, Challenges or Trophies and/or cooperation partners shall be prohibited. In regards to the exclusivity of the partners of Porsche AG following rules apply. The exclusivity rule refers to the industry sector or to the product range of a manufacturer.

1. Mobil 1 is the exclusive partner of the Porsche Carrera Cups worldwide for lubricants, thus prohibiting teams to communicate or advertise for companies or products that are competitors of Mobil 1 lubricants.

For the area of fuels, teams are allowed to communicate or advertise for other companies under the following conditions and on request of Porsche AG:

- The product brand "fuel" has to be clearly distinguishable from the company brand, e.g. "V-Power" or "Ultimate".
- A maximum of one team with 3 race cars may communicate or advertise for one fuel brand. The date of the contract signing is pivotal.

2. Michelin is the exclusive partner of the Porsche Carrera Cups worldwide and as per contract for several Challenges & Trophies. Therefore, it is forbidden to teams to communicate or advertise for companies or products that are competitors of Michelin.

3. TAG Heuer is the exclusive partner regarding watches and jewellery. The exclusivity is limited to the relationship with Porsche, not to the advertising space on the race cars, which is available to the customer teams. This means teams can still show their own chronographs, professional timekeeping pieces, wall clocks and other timing equipment partner on the car, as long as the TAG Heuer logo is on the car as well. Furthermore, a maximum of four race cars per series may be exempted from the obligation to show the TAG Heuer logo, decision of exemption is up to markets.

There is no exception for partners of exclusivity.

1.4 Leistungsprüfung der Motoren

1. Grundsatz:

Dieser Anhang regelt das Messprozedere bei Protestfällen oder angeordneten Überprüfungen in der Porsche Sprint Challenge Suisse und im Porsche Sports Cup Suisse. Die Sportkommission des PMCS empfiehlt den Fahrern der Porsche Sprint Challenge ihr Fahrzeug, den nachfolgenden Rahmenbedingungen entsprechend, vor der Saison messen zu lassen, und eine Kopie des Protokolls in den Fahrzeugdokumenten mitzuführen.

2. Rahmenbedingungen:

Der Motor wird mit dem dazugehörigen Motorsteuergerät vom Porsche Motorsport auf deren Motorenprüfstand unter den Vorgaben von Porsche Motorsport geprüft.

3. Grenzwerte:

Es gelten die von Porsche Motorsport vorgegebenen Leistungs- und Drehmomentwerte.

4. Werte ausserhalb der Vorgabenbereichs:

Wird bei der Leistungsprüfung festgestellt, dass die Messwerte ausserhalb des Toleranzbereichs liegen, wird das Motorsteuergerät auf Manipulation geprüft und wenn erforderlich der Motor geöffnet und nach der Ursache geschaut.



5. Prüfstand:

Porsche Motorsport behält sich das Recht vor, den Motor und das Steuergerät durch einen von Ihnen festgelegten Vertragspartner prüfen zu lassen.

1.5 Tanksystem



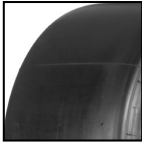
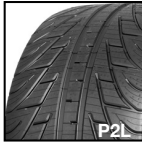

1.6 Reifenliste

PORSCHE SPORTS CUP SUISSE 2024 - v.1

22/01/2024

Nettopreise in CHF inkl. MWST - Preisänderungen vorbehalten.
Prix net en CHF. TVA incl. - changements de prix réservés.

MICHELIN COMPETITION


Dimension	Typ	Felge / Jante	Preis/Prix
25 / 64 - 18	CUP N2	9 - 10	532.00
25 / 64 - 18	P2L	9 - 10	545.00
27 / 65 - 18	CUP N2#	10.5 - 11.5	578.00
27 / 65 - 18	S8M	10.5 - 11.5	575.00
27 / 65 - 18	P2L	10.5 - 11.5	590.00
27 / 68 - 18	CUP N2R	10.5 - 11.5	617.00
27 / 68 - 18	P2L	10.5 - 11.5	611.00
30 / 65 - 18	CUP N3	12 - 13	612.00
30 / 65 - 18	S8M, S9M	12 - 13	618.00
30 / 65 - 18	P2L	12 - 13	636.00
30 / 68 - 18	CUP N2	11.5 - 12.5	637.00
30 / 68 - 18	P2L	12 - 13	655.00
31 / 71 - 18	CUP N2 / N3R	12.5 - 13.5	694.00
31 / 71 - 18	S8M, S9M	12.5 - 13.5	694.00
31 / 71 - 18	P2L	12.5 - 13.5	700.00

PILOT SPORT CUP 2 - NEU: PILOT SPORT CUP2 R

Dimension	Index	Felge / Jante	Preis/Prix
235 / 40 R - 18 CNT	95 Y	8 - 9.5	234.00
295 / 30 R - 18 CNT	98 Y	10 - 11	523.00
235 / 35 R - 19 NO	91 Y	8 - 9.5	296.00
245 / 35 R - 19 NO	93 Y	8 - 9.5	381.00
265 / 30 R - 19 CNT	93 Y	9 - 10	383.00
265 / 35 R - 19	98 Y	9 - 10.5	478.00
305 / 30 R - 19 NO	102 Y	10.5 - 11.5	531.00
305 / 30 R - 19 R CNT	102 Y	10.5 - 11.5	794.00
325 / 30 R - 19 NO	105 Y	11 - 12	583.00
245 / 35 R - 20 N1	95 Y	8 - 9.5	386.00
245 / 35 R - 20 R NO CNT	95 Y	8 - 9.5	675.00
255 / 35 R - 20 NO	97 Y	8.5 - 10	335.00
255 / 35 R - 20 R NO CNT	97 Y	8.5 - 10	656.00
265 / 35 R - 20 N2	99 Y	9 - 10.5	494.00
265 / 35 R - 20 R NO	99 Y	9 - 10.5	745.00
275 / 35 R - 20 NO CNT		9 - 11	430.00
295 / 30 R - 20 N1	101 Y	10.5 - 11.5	415.00
305 / 30 R - 20 N1	103 Y	10.5 - 11.5	564.00
305 / 30 R - 20 R NO CNT	103 Y	10.5 - 11.5	886.00
315 / 30 R - 21 NO	105 Y	11 - 12.5	673.00
315 / 30 R - 21 R NO CNT	105 Y	11 - 12.5	1027.00
325 / 30 R - 21 N2	108 Y	11.5 - 13	696.00
325 / 30 R - 21 R NO	108 Y	11.5 - 13	1055.00
335 / 30 R - 21 NO CNT		12 - 13	775.00

PILOT SPORT 4S

235 / 35 ZR - 20 NO	92 Y	8 - 9.5	305.00
245 / 35 ZR - 20 NO	95 Y	8 - 9.5	324.00
265 / 35 ZR - 20 NO	99 Y	9 - 10.5	414.00
305 / 30 ZR - 20 NO	103 Y	10.5 - 11.5	472.00



Zusätzliche Dienstleistungen an der Rennstrecke:


Neureifenmontage Michelin von Horag	gratis
Transport und Entsorgung - „Racing Service“	18.50/ Pneu
Ummontage von gebrauchten Michelin-Reifen	35.00/ Rad


Services additionnels au circuit:

Montage des pneus neufs Michelin de Horag	gratuit
Transport et recyclage - „Racing Service“	18.50/ pneu
Montage et démontage des pneus usagés Michelin	35.00/ roue

WICHTIGER HINWEIS:
 Bestellungen für Michelin Course und Pilot Sport Cup müssen spätestens 14 Arbeitstage vor Beginn der Veranstaltung bei uns eingehen.

AVIS IMPORTANT:
Les commandes pour les pneus Michelin Course et Pilot Sport Cup doivent être passées chez nous 14 journées de travail avant la date de la manifestation.





Horag Hotz Racing AG

Palmenstrasse 2
8583 Sulgen

Tel. 071 644 80 20

info@horag.com
www.horag.com

2. Anlagen / Zeichnungen (991 Cup Gen.I)

2.1 Technische Umbauten 911 GT3 Cup (Typ 991), MJ 2013 und MJ 2014 zum Einsatz in der GT3 Cup Challenge Suisse 2019

Vorgeschriebene technische Umbauten an Fahrzeugen des Modelljahrs und Stand 2013

1. Automatisches Kraftstoffabsperrentil

Das Kraftstoffsystem ist durch das automatische Kraftstoffabsperrentil (991.201.321.8A) sowie den für den Verbau notwendigen Adapter (991.201.581.8A) und die Benzinleitung vorne (991.201.295.8D) zu ergänzen.

2. Getriebeträger

Der Getriebeträger ist durch den aktuellen Stand MJ 2014 in folgendem Teileumfang zu ersetzen:

1 x	991.375.137.9B	Getriebehalter
2 x	999.507.075.40	Clip 4,0–12,0
2 x	900.378.332.01	6RD-SHR M8X16
4 x	900.377.011.01	6KT-MU M10
1 x	991.375.114.03	Längsverstärkung
1 x	900.385.164.01	6RD-SHR M12X1,5X140
1 x	999.086.009.02	6RD-MU M12X1,5
1 x	999.072.083.01	6KT-SHR M10X58

3. Spurstange

Die Spurstange ist beidseitig durch die aktuelle, längere Version zu ersetzen (991.341.031.8C).

4. Hinterachsquerträger

Der Hinterachsquerträger ist durch die neueste Aluminium-Guss-Version zu ersetzen (991.331.261.8C).

5. Bremsbeläge vorne und hinten

Die Bremsbeläge müssen durch die neuen Beläge vom Typ „Sprint“ sowohl vorne (991.351.942.8A) als auch hinten (991.352.942.8A) ersetzt werden.

6. Spiegel

Die Aussenspiegel des Fahrzeugs müssen durch den aktuellen, aerodynamisch angepassten Stand beidseitig ausgestattet werden.

1 x	991.731.020.8A.C9A	Z-Spiegel rechts
1 x	991.731.019.8A.C9A	Z-Spiegel links
1 x	991.731.048.03	Spiegelglas rechts
1 x	991.731.045.02	Spiegelglas links

7. Zündanlage

Die bisher verwendeten Zündkerzen (999.170.208.90) müssen durch die Zündkerzen mit der Nummer 991.602.201.8A ersetzt werden.

8. Regenlicht

Das bisher verwendete Regenlicht muss durch die neueste Version mit verbesserter Sichtbarkeit ersetzt werden. Das Regenlicht wird dafür in die Heckverkleidung integriert. Folgender Teileumfang muss dafür getauscht werden:

1 x	991.505.871.90.1E0	Rahmen oben ohne drittes Bremslicht
1 x	991.631.551.8B	Regenlicht
1 x	991.505.411.8C.TM2	Halter Regenlicht

1 x 991.612.857.8B DTM-Stecker, fahrzeugseitig

Zusätzlich vorgeschriebene technische Umbauten an Fahrzeugen Modelljahr und Stand 2014

(Voraussetzung für Fahrzeuge Modelljahr 2013 ist der Umbau auf den Stand 2014, siehe Punkte 1–8)

9. 150 A Lichtmaschine

Die bisherige Lichtmaschine ist durch die 150 A Lichtmaschine mit dem im Folgenden aufgelisteten Umfang zu ersetzen:

1 x	997.603.019.8B	Z Drehstromgenerator
1 x	997.603.531.8A	Halter Generator
1 x	900.385.042.01	6RD-SHR M8X35 10.9
1 x	900.385.001.01	6RD-SHR M8X20 8.8
1 x	900.385.274.01	6RD-SHR M10X25 10.9
1 x	999.513.075.40	Kabelbinder
1 x	900.385.148.01	6RD-SHR M10X55 10.9
1 x	900.377.011.01	6KT-MU M10

10. Schaltsystem „Megaline“

Das Schaltsystem muss mit allen Komponenten (Kompressor, Ventilblock, Schaltzylinder) von „Shiftec“ auf „Megaline“ umgebaut werden,

siehe folgenden Teileumfang:

1 x	991.618.355.8B	Z Kompressor Schaltung
1 x	991.605.310.8F	Nehmerzylinder Getriebe
1 x	991.618.485.8E	Z Luftleitung Ventilblock + Kompressor
1 x	991.618.785.8E	Luftleitung
1 x	991.618.471.8B	Ventilblock
1 x	991.618.795.8B / 8C	Halter Ventilblock
4 x	999.703.193.01	Dämpfelement 15x15/M5
4 x	900.817.005.02	6KT-MU M5
4 x	999.073.268.09	LI-SHR M5X12
1 x	991.618.765.8A	Adapterkabel Ventilblock
4 x	996.355.857.9A	Hülse
4 x	999.073.270.A2	LI-SHR M5X20

11. Lenkgetriebe-Steuerleitung

Die Steuerleitung des Lenkgetriebes (991.347.775.8A) ist wie in Bulletin 04/2014 PMSC beschrieben mit dem folgenden Halter zu befestigen:

1 x	8K0.611.797.E	Halter, 3-spurig
2 x	N 0209044	Kabelbinder

12. Kraftstofftank

Der Kraftstofftank wurde optimiert (Schutz gegen statische Entladung, Catchtank mit Klappventilen, eine Intankpumpe) und muss mit den

folgenden Teilen nachgerüstet werden:

1 x	991.201.201.8A	Z Halter Fördereinheit
1 x	991.201.697.8J	Kabelstrang Kraftstofftank
1 x	991.201.343.8A	Z Kraftstoffpumpe
1 x	991.201.637.8A	Filter Kraftstoffpumpe
1 x	991.201.197.8J	Satz Schaumteil Kraftstofftank

1 x	991.201.735.8B	Rollover-Ventil
1 x	900.123.101.30	Dichtring A 12x18
1 x	991.201.043.8H	Z Einfüllstutzen Kraftstoff

13. Vorderachs-Dämpfer

Der Vorderachs-Dämpfer wurde verbessert und muss gegen folgenden Umfang getauscht werden:

2 x	991.343.045.8D	Schwingungsdämpfer Vorderachse
2 x	991.343.511.8B	Federauflage
2 x	999.084.128.01	6KT-MU M14

14. Krümmer mit Katalysator

Die Abgaskrümmer wurden optimiert und sind durch die folgenden Teile zu ersetzen:

1 x	997.113.021.A1	Krümmer mit Katalysator links
1 x	997.113.022.A1	Krümmer mit Katalysator rechts

15. Radaufhängung Hinterachse

Der Ausfederweg der Hinterachse muss erhöht werden. Dazu ist der Distanzring des hinteren Federbeines mit der Teilenummer 991.333.468.8A durch den dickeren Distanzring mit der folgenden Teilenummer zu ersetzen.

2 x	991.333.468.8B	Distanzring Federbein
-----	----------------	-----------------------

16. Differential-Reibpaket

Das Differential-Reibpaket ist durch die folgenden Teile zu ersetzen:

6 x	991.332.981.8B	Kupplungsscheibe 1,4 mm innenverzahnt
-----	----------------	---------------------------------------

Insgesamt 6 Stück der folgenden unterschiedlich dicken Druckplatten (ausenverzahnt):

991.332.983.8C	Druckplatte 1,5 mm
991.332.983.8D	Druckplatte 1,55 mm
991.332.983.8A	Druckplatte 1,6 mm
991.332.983.8E	Druckplatte 1,65 mm
991.332.983.8F	Druckplatte 1,7 mm
991.332.983.8H	Druckplatte 1,75 mm
991.332.983.8J	Druckplatte 1,8 mm
991.332.983.8B	Druckplatte 1,85 mm
991.332.983.8K	Druckplatte 1,9 mm
991.332.983.8M	Druckplatte 1,95 mm

Zusätzlich vorgeschriebene technische Umbauten an Fahrzeugen Modelljahr und Stand 2015 (Umbau auf Stand 2015 ist Voraussetzung für Fahrzeuge der Modelljahre 2013 und 2014, siehe Punkte 1-16)

Keine

3. Anlagen / Zeichnungen (991 Cup Gen. II)

3.1 Technische Umbauten an Fahrzeugen des Modelljahrs 2017 auf Stand Modelljahr 2018

1. Hinterer Unterboden Getriebe

Der hintere Unterboden des Getriebes muss durch den optimierten Stand 2011 ersetzt werden.

Teilenummer neu: 997.504.429.91

2. Abdeckung Relaisträger

Der Relaisträger muss mit der Abdeckung aus der aufgeführten Teileliste versehen werden.

Teilenummern neu: 997.610.711.90

997.610.715.90

997.610.713.90

999.073.268.A2

3. Übersetzung

Die Getriebeübersetzung des 4. Gang (20:28) und 5. Gang (23:26) muss wie aufgeführt geändert werden.

Teilenummern neu: 4. Gang 997.302.964.8J

5. Gang 997.302.966.8N

4. Umarbeitung Heckkabelstrang

Die dritte Bremsleuchte ist gemäss der Technischen Information 5/2010 zum 911 GT3 Cup zur Nebelschlussleuchte umzubauen.

Michelin Reifenwerke AG & Co. KGaA · Michelinstraße 4 · 76185 Karlsruhe · Deutschland · © Michelin · 11/2017

Wir sind gemeinsam an die Grenzen gegangen.
Haben unzählige Siege eingefahren.
Jede Herausforderung gemeistert –
und sind immer auf Kurs geblieben.
Im Rennsport ebenso wie auf der Straße.

Michelin and Porsche:
Seit über 50 Jahren verbindet uns ein
erfolgreiches Teamwork. Mit höchstem
Anspruch – und mit immer neuen Zielen.

**PORSCHE UND MICHELIN – ÜBER
50 JAHRE ERFOLGREICHE
ZUSAMMENARBEIT.**

