



6 Horas de Ralicross "Paulo Sérgio" 2022

Regulamento Técnico



17 e 18 De Dezembro de 2022

VISA FPAK nº 1664T/RESRx/2022

Emitido em: 30/11/2022



Os concorrentes que pretendam, participar nas 6 Horas de Resistência “Paulo Sérgio”, prova organizada pelo Clube Automóvel de Lousada, tem de seguir este regulamento técnico.

Nesta prova serão admitidas viaturas, de grupo A e N e KIT CAR, RC4 e RC5.

Todas as viaturas admitidas têm de ser de duas rodas motrizes dianteiras (tracção)

Com carroceria sedan (2 e 4 portas), ou coupé, de 2 volumes, de 3 ou 5 portas.

Serão admitidas todas as cilindradas, até ao máximo de 2000 cc, com motorização atmosférica (dividida em duas divisões). Conforme abaixo:

DIVISÃO 1 - Todas as viaturas com a cilindrada de 1401 cc até 2000 cc

DIVISÃO 2 - Todas as viaturas com a cilindrada até 1400 cc

As viaturas têm de estar em conformidade com este regulamento e estar em bom estado de conservação e apresentação.

Art.1 – EQUIPAMENTO DO PILOTO

1.1 – Capacete é obrigatório com a validade FIA, Lista Técnica nº25, não será autorizada qualquer modificação.

1.2 – **Sistema HANS é obrigatório.**

1.3 – Fato de competição roupa interior, botas, luvas, balaclava e meias com a norma FIA 8856-2000 Lista Técnica nº24 ou norma 8856-2018 Lista Técnica nº74

Art.2 – CARROÇARIA

2.1 - As peças da carroçaria têm que ser do mesmo material, e a sua configuração igual às viaturas de origem ou carroçaria de Kit Car.

2.2 - Excepção dos capôs, dianteiro e traseiro, que podem ser de outro material, mas com as mesmas formas e configurações, referidas no ponto anterior (2.1)

2.3 - As grelhas dianteiras podem ser alteradas, mas, a sua área e dimensões, têm de se manter com as mesmas medidas originais.

2.4 - Não é permitido fazer cortes, em qualquer elemento para aumentar, as entradas de ar para arrefecimento.

2.5 - Todas as viaturas são obrigadas a ter 2 (dois) espelhos retrovisores, um em cada lado da viatura.

2.6 - Todas as medidas terão de ser respeitadas, (altura, largura e comprimento), em conformidade com a respectiva ficha de homologação (FH) das viaturas ou conforme o descrito no artigo 279 do Anexo J.

2.7 – Em todas as viaturas de 4 (quatro) portas, é obrigatório que, as portas traseiras sejam fixas, por meio de um cordão de solda.

2.8 - Os fechos do capô, de origem da viatura, são obrigatoriamente retirados, para que em caso de necessidade a abertura seja feita rapidamente. É obrigatório usar fechos de segurança do tipo da imagem 1.

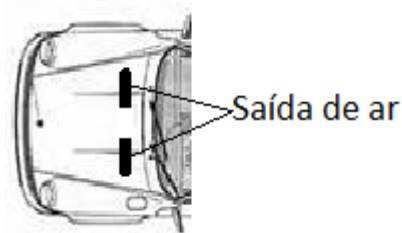


Imagem 1

2.9 - As viaturas com tecto de abrir não serão admitidas. (ler ponto seguinte)

2.9.1 - Salvo se a viatura for modificada (**no lugar do tecto de abrir for colocada, uma chapa da mesma espessura do tejadilho, completamente soldada, no seu perímetro**)

2.10 – Poderão ser abertas no capô, saídas de ar de arrefecimento do motor, com as seguintes medidas de 50 cm X 6 cm, estas serão colocadas uma de cada lado do capô 70% a 80%, acima da frente do capô (ver desenhos 1 e 2).



Desenho 1



Desenho 2

2.11 – Estas aberturas não podem sobressair em relação á superfície do capô e terão de ser cobertas com uma rede.

2.12 – É expressamente proibido quaisquer outras modificações do capô, que não as descritas nos pontos anteriores (Pontos 2.10 e 2.11)

Art.3 – HABITÁCULO

3.1 - O painel de instrumentos pode ser retirado, não poderá apresentar qualquer saliência ou superfície cortante, uma montagem provisória não será admitida.

3.2 - Os tapetes, guarnições e forros, podem ser retirados.

3.3 - O sistema de chauffage pode ser desactivado ou suprimido. Caso seja suprimido, será obrigatório utilizar um sistema alternativo para o desembaciamento do vidro de pára-brisas.

3.4 - Todos os fios eléctricos, que passem pelo habitáculo têm de estar envoltos numa manga e sem existirem emendas. As condutas (tubagens de fluídos) que passem pelo interior do habitáculo, tem de estar resguardados e bem protegidos não podendo apresentar qualquer emenda.

3.5 - Não é autorizado qualquer tipo de furação, entre o compartimento do motor e o habitáculo, que não seja para o único propósito da passagem de cablagem para o interior do habitáculo, em conformidade com o artigo 253-3 do Anexo J

3.6 - Não é permitido o uso de qualquer material inflamável (vulgar espuma expandida)

Art.4 – DIREÇÃO

4.1 - É expressamente proibido o sistema de tranca da direcção.

4.2 - Direcção assistida é facultativa.

4.3 - A direcção é livre, aconselha-se fortemente que os materiais que a compõem, sejam de boa qualidade, e a sua execução seja feita com o máximo cuidado e segurança.

4.4 - Não são permitidas viaturas com 4 rodas direccionais

Art.5 – PORTAS

5.1 - À excepção da porta do condutor, o material é livre, na condição que a forma exterior seja conservada

5.2 - A porta do ocupante na sua parte interior e em substituição das forras originais, tem de ser revestida com matéria isolante, e não inflamável.

5.3 - A porta do piloto terá obrigatoriamente na sua parte interior e em substituição das forras originais, de ser revestida com uma chapa metálica ou de alumínio, sem arestas vivas que possam provocar cortes, em toda a dimensão.

5.4 - As dobradiças das portas e os seus comandos exteriores são livres. As fechaduras podem ser mudadas, mas as novas têm de ser eficazes.

5.5 - Terá sempre de ser possível abrir as portas dianteiras tanto do exterior como do interior. A porta do lado esquerdo tem de ser conservada na sua forma original.

5.6 - É obrigatório o uso de uma rede de malha do lado do condutor, presa ao ROLL BAR e com um sistema de abertura fácil, e que cubra o vidro lateral do piloto até a vertical do volante.

Largura da fita 19 m/m

Medidas mínimas da abertura 25X25 m/m

Medidas máximas da abertura 60X60 m/m

Art.6 – LUZES

6.1 - Se os faróis se mantiverem na viatura, estes têm de ser protegidos, por uma película auto-adesiva (antideflagrante) caso sejam de vidro.

6.2 - Os farolins traseiros de origem têm de ser protegidos, por película auto-adesiva (antideflagrante).

6.3 - Os faróis poderão ser retirados, na condição que os orifícios sejam tapados, e que essa cobertura seja igual à silhueta e configuração original.

6.4 - Cada viatura tem de estar equipada 2 (duas) luzes de travões, com 2 (dois) farolins tipo nevoeiro, (superfície mínima de iluminação para cada farol 60 cm², com lâmpadas no mínimo de 15 watts). Serão colocadas um de cada lado do vidro traseiro entre 1000mm e 1500mm do solo, e terão de ser bem visíveis da traseira.

6.5 - Luz de presença 1 (uma) colocada, entre as luzes 2 (duas) de travão e nevoeiro no mesmo plano transversal. (conforme desenho 3)



Desenho 3

Art.7- PNEUS E JANTES

7.1 - Os pneus são livres desde que respeitem as medidas, do modelo da viatura e as suas dimensões. (máximo 2 polegadas acima ou abaixo da medida de origem)

7.2 - Os pneus Slick são proibidos.

7.4 - Pneus agrícolas (Ex: taco) são proibidos

7.5 - Pneus geminados são proibidos.

7.6 - Na troca de pernos por parafusos, estes não podem ultrapassar, o bojo interior da jante.

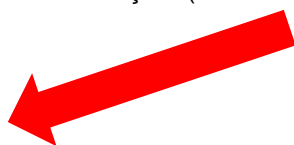
7.7 - As jantes terão de ter as respetivas medidas da origem da viatura 2 polegadas acima ou abaixo, poderão ser de liga leve ou de ferro.

Art.8 – ANEIS DE REBOQUE

8.1 - É obrigatório 1 (um) anel de reboque na parte anterior, e outro na parte posterior da viatura.

8.2 - Terá de ser pintado com uma cor viva, (amarelo, vermelho ou laranja) ou de outra cor, que contraste com a pintura da viatura

8.3 - Terá de ter uma seta a indicar a sua colocação. (desenho 4)



Desenho 4

8.4 - O anel de reboque não pode ser saliente à carroçaria, visto na vertical.

8.5 - Aconselhável ter no mínimo 80mm de diâmetro interior, para o engate, do gancho do pronto-socorro.

8.6 - Aconselha-se o uso de cintas, facilitado o seu uso, e em caso de acidente, não existir o problema de se engatar na outra viatura acidentada.

Art.9 – RUÍDO

9.1 - O ruído é limitado a todas as viaturas, a 100 db.

9.2 - O ruído será medido pelo sonómetro, colocado num ângulo de 45° em relação à saída de escape da viatura e a uma distância de 50 cm deste, com a viatura a 4.500 rpm.

9.3 - Esta medição será feita numa zona descoberta, e com um tapete de 1.5 m/1.5 m.

Art.10– PALA DAS RODAS

10.1 - Não é permitido a colocação de palas, na parte inferior da viatura.

10.2 - É obrigatório a colocação de palas, nas rodas motrizes.

10.3 – Estas palas têm, que cobrir toda a largura da roda, e têm de ter no mínimo 4mm de espessura

10.4 - Estas palas, têm de ficar a 5 cm do solo, com o piloto a bordo.

Art.11 – VIDROS

11.1 - As viaturas que tenham, pára-brisas laminados, e que mostrem rachas, que prejudiquem a visibilidade, e que mostrem possibilidade de partir durante a prova, não serão aceites.

11.2 - Para-brisas de vidro laminado, ou de policarbonato. (pontos seguintes)

11.3 - As colocações de vidros em policarbonato têm de ter, no mínimo 4mm (quatro), de espessura. São proibidos vidros em ACRÍLICO.

11.4 - No vidro traseiro (oculo traseiro) não são autorizadas, películas plásticas, autocolantes (publicidade) senão a do organizador, ou pulverizações.

Os vidros laterais dianteiros têm de ser transparentes e incolores, sendo que os laterais traseiros podem ser fumados ou escurecidos desde que apresentem uma abertura em círculo de 70mm de diâmetro ou uma superfície equivalente

11.5- O vidro do óculo traseiro tem de ser do mesmo tipo do que equipa a viatura de origem, ou de policarbonato, com 4mm de espessura.

Art.12 – LIMPA VIDROS

12.1 - Os limpa-vidros são livres, mas tem de estar montado, obrigatoriamente 1 (um), do lado do piloto, e em bom estado de funcionamento.

12.2 – É autorizada a montagem de um reservatório de água, colocado no habitáculo, devidamente fixado, sendo o seu tamanho e capacidade livre.

12.3- Esta água só será utilizada, para uso exclusivo da limpeza do para brisas.

Art.13 – ROLL-BAR

13.1 - O roll-bar poderá ser homologado com o respectivo certificado de homologação de preferência, ou ser de construção conforme o Art.º 253-8 do Anexo J (Roll-Bar aparafusado).

13.2 – O Roll-Bar será sempre de 6 ou mais apoios

13.3 - Um dos roll-bar aconselháveis. Neste caso Roll-Bar de seis (6) apoios e aparafusado à carroçaria (desenho 5).



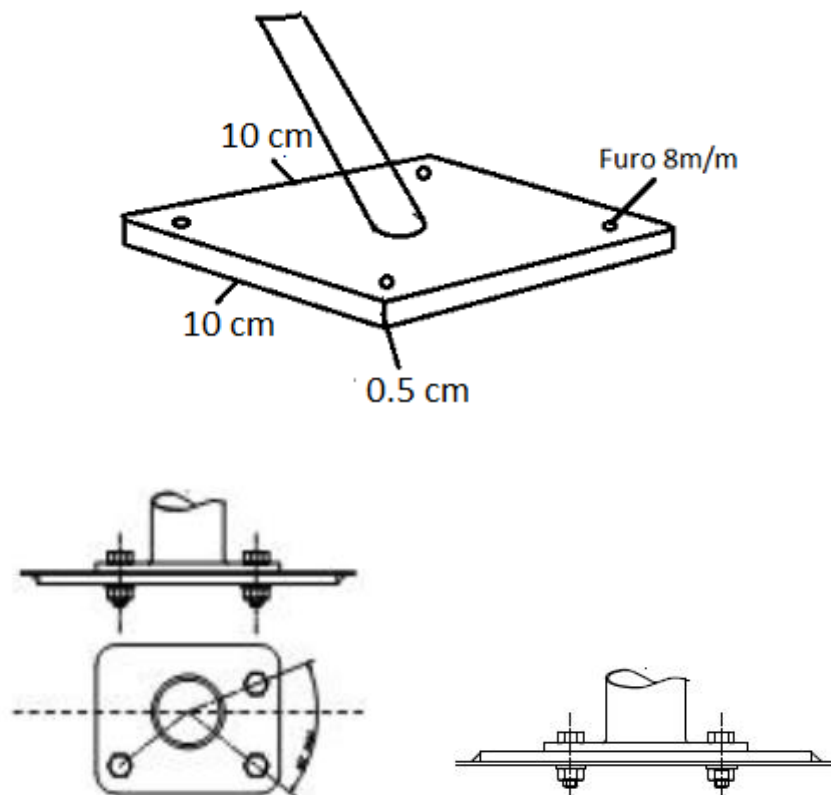
Desenho 5

13.4 – Se a sua qualidade for superior é aconselhável.

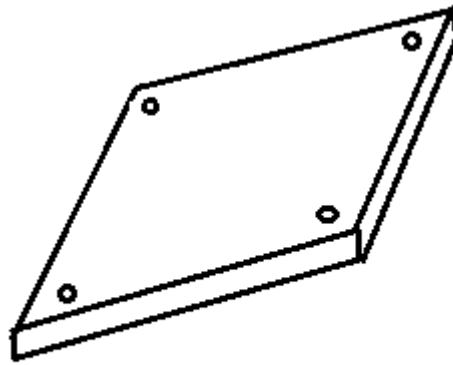
13.5 - Sendo construído, pelo próprio concorrente, terá de ser feito em conformidade com as normas de segurança do Art.º 253-8 do Anexo J. Os diâmetros e espessuras dos tubos a utilizar, assim como a sua qualidade terão de estar de acordo com o quadro abaixo.

Material	Resistência mínima á tracção	Dimensões mínimas (mm)	Utilização
Aço carbono não de liga (ver abaixo) estirado a frio sem costura contendo no máximo 0,3% de Carbono	350 N/mm2	45 x 2.5 (1.75" x 0.095") Ou 50 x 2.0 (2.0" x 0.083")	Arco principal ou (desenhos 253-1 e 252-3) Arcos laterais e elementos transversais traseiros (Desenho 253-2) Conforme a construção.
		38 x 2.5 (1.5" x 0.095") Ou 40 x 2.0 (1.6" x 0.083")	Semi-arcos laterais e outros elementos de armadura de segurança (Salvo indicações contrárias noutros artigos acima).

13.6 – Todos os apoios de fixação terão que ter uma base de chapa com 10cmX10cmX0.5 cm, e tem de ser ou aparafusadas (parafusos m8 ou superior com qualidade mínima de 8.8) (Desenho 6) e com uma contraplaca inferior (Desenho 7).



Desenho 6



Base inferior

Desenho 7

13.7 – Estas bases de Roll-Bar (sapatas) poderão se reforçadas por meio de uma soldadura à volta das mesmas por meio de um só cordão de solda. (imagem 2)



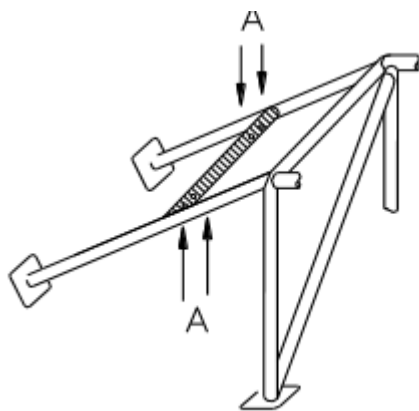
Imagem 2

Art.14 – CINTOS

14.1 - Cada viatura tem de estar equipada com cinto de segurança, de 5 apoios no mínimo, de tipo suspensório, com 2 (duas) faixas dorsais, 2 (duas) abdominais e 1 (uma) pélvica (Norma FIA 8853/98 ou 8854/98) ou (Norma FIA 8853-2016).

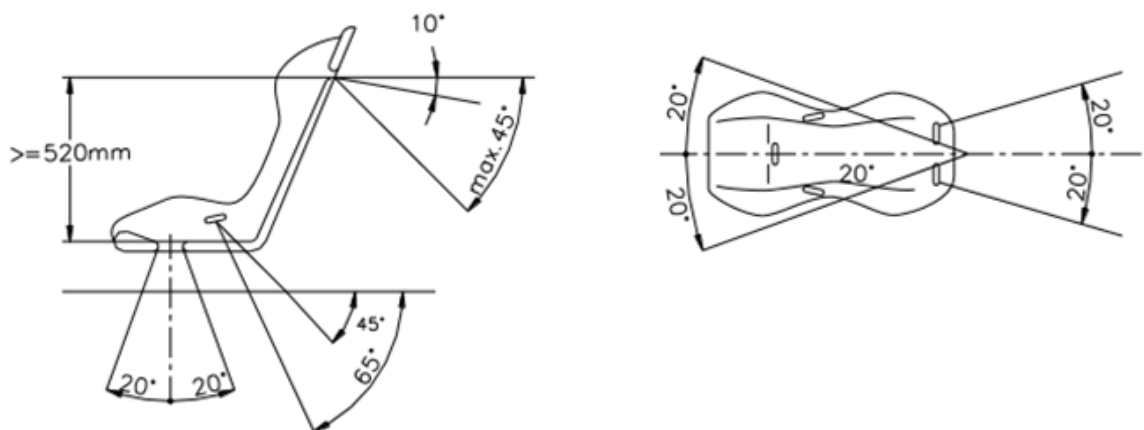
14.2 - É aconselhável, um cinto de segurança de 6 (seis) apoios.

14.3 - Os cintos dorsais têm de ter a sua fixação separada, numa barra transversal, colocada no Roll-Bar por trás do banco. (ver desenho 8)



Desenho 8

14.4 - A sua fixação tem de ser feita, num ângulo de 45º grau, em relação ao encosto do banco. Como se indica no desenho. (ver desenhos 9)



Desenho 9

Art.15 – BANCOS E SUA FIXAÇÃO

15.1 - Só é autorizado 1 (um) banco.

15.2 -O banco do piloto terá de ter homologação ou ter sido homologado, e sem qualquer modificação (Norma FIA 8855-1999 ou FIA 8862-2009).

15.3 - A fixação do banco tem de ser feita numa condição definitiva, e nunca será autorizada uma colocação provisoria.

Art.16 – DEPOSITOS DE COMBUSTIVEL

16.1 - O reservatório se não for de origem, e colocado no local de origem, terá de ser do tipo FT 3.

16.2 - Todo o reservatório que seja aplicado na viatura que não seja o de origem, ou FT 3, ou superior, não será admitido.

16.3 - As viaturas com o depósito de combustível de origem, o tampão terá de ser devidamente estanque, não poderá haver qualquer, fuga de combustível para o exterior.

16.4 - Os depósitos que não sejam de origem têm de estar colocados, a mais de 35 cm da carroçaria, tanto no sentido lateral como no sentido longitudinal.

16.5 - É obrigatório o uso de uma caixa completamente estanque, nas viaturas que tenham, o depósito de combustível instalado, no interior do habitáculo.

16.6 - Se possível uma parede em plástico transparente, e não inflamável entre o habitáculo, e a localização do reservatório.

16.7 – Os reservatórios têm de estar devidamente fixados, à carroçaria ou ao chassis da viatura.

16.8 - Todas as bombas de carburante não podem estar a trabalhar, senão quando o motor é ligado ou durante a corrida. Não são permitidas bombas de combustível ou filtros de combustível no interior do habitáculo

16.9 - Colocação de um respiro antifogo no depósito de combustível (tubo de respiro).

16.10 – Só é permitido a utilização apenas um depósito de combustível, ou o original ou FT3, e terão de informar os CT nas VTI, qual o reservatório que irão utilizar.

Art.17 – CANALIZAÇÕES E TUBAGENS

17.1 - Em todo o caso, o reservatório, e compreendendo a canalização de enchimento tem de ser isolado por uma parede antifogo ou por um contentor, ambos estanques às chamas e resistentes ao fogo impedindo qualquer infiltração de carburante no habitáculo ou qualquer contacto com a tubagem de escape.

17.2 - Todos os tubos de combustível, devem manter a sua posição de origem, caso isso não aconteça é obrigatório serem isolados por material completamente estanque e resistente ao fogo, impedindo qualquer infiltração de carburante no habitáculo e não podendo apresentar emendas.

Art.18 – DEPÓSITO DE RECUPERAÇÃO DE ÓLEO

18.1 - Este reservatório tem de estar separado do habitáculo, em caso de fuga ou ruptura do depósito, o líquido não possa entrar no habitáculo.

18.2 - Aconselhável um reservatório, de 3 litros ou superior.

Art.19 – BATERIA

19.1 - A bateria tem de estar solidamente fixada, no seu ponto de origem, terá de ser devidamente isolada, por uma proteção de borracha no polo positivo.

19.2 - Se a bateria estiver instalada, no interior do habitáculo, terá de ser do tipo seco terá de ser envolvida por uma caixa estanque, e totalmente isolada e a mesma terá de ser colocada atrás dos bancos do condutor e/ou do navegador.

Art.20 – CORTA-CORRENTE

20.1 - É aconselhável que o corta circuito exterior, seja montado, no montante do pára-brisas do lado esquerdo inferior. (**lado do condutor**).

20.2 - É obrigatório a colocação de 1 (um) sinal a identificar o local do corta circuitos. Tem de estar visivelmente assinalado por meio de um raio vermelho colocado num triângulo azul debruado a branco com, pelo menos 12 cm de base (ver desenho 10).



Desenho 10

20.3 - A corta circuitos tem obrigatoriamente de desligar todos os circuitos eléctricos, (alternador ou dínamo, luzes avisadoras, ignição, acessórios eléctricos) e forçosamente desligar o motor.

20.4 – Tem de ser antideflagrante e poder ser manobrado, quer do interior, quer do exterior da viatura.

20.5 - A corta corrente (corta circuitos) no interior do veículo, tem de estar colocado num local em que possa ser, desligado pelo piloto, sentado no seu banco, e com o cinto de segurança colocado.

Art.21 – ESCAPE

21.1 - Todos os veículos de origem que venham equipados com catalisador, devem manter-se com um catalisador.

21.2 – A sua posição é livre

21.3 - A saída do tubo de escape deve situar-se a uma altura máxima de 45 cm e mínima de 10 cm em relação ao solo. A saída do tubo de escape tem que estar situada na parte traseira da viatura, no interior do perímetro da mesma, e estar a menos de 10 cm deste perímetro e atrás do plano vertical que passa pelo meio da distância entre eixos.

21.4 - A posição da saída de escape pode ser modificada em relação ao carro original. (mas a sua saída, será sempre pela parte posterior da viatura, ver ponto 21.3)

Art.22 – SUSPENSÃO

22.1 - É interdita a suspensão activa

22.2 - Apenas um amortecedor por roda é autorizado.

22.3 - Todos os amortecedores têm de ser independentes um do outro.

22.4 - São proibidos os sistemas de amortecedores de inércia.

22.5 - A verificação do princípio de funcionamento dos amortecedores tem de ser realizada do seguinte modo:

22.5.1 - Com as molas removidas, o veículo tem de afundar totalmente até aos batentes de fim de curso em menos de 5 minutos.

22.5.2 - No que diz respeito ao seu princípio de funcionamento, amortecedores que utilizam gás são considerados como amortecedores hidráulicos.

22.5.3 - Se os amortecedores tiverem reservatórios de fluido separados e localizados no habitáculo ou no compartimento da mala (bagageira) e esta não tiver uma separação adequada do habitáculo, esses reservatórios (incluindo tubagens e juntas), tem de ser solidamente fixados e protegidos por uma caixa à prova de fogo (estanque).

Art.23 – TRAVÕES

23.1 - O sistema de ABS, mesmo que seja homologado para a viatura, é totalmente interdito.

23.2 - O travão de mão é obrigatório, e tem de actuar simultaneamente nas 2 (duas) rodas, do mesmo eixo.

23.3 - Os discos de travões têm de ser de material ferroso.

23.4 - Todos os tubos flexíveis dos travões terão de ser protegidos, em todo o seu comprimento.

23.5 - É obrigatório o uso de duplo circuito, no sistema de travagem, comandados pelo mesmo pedal de travão que actuará, com a mesma pressão nas 4 (quatro) rodas, se houver uma fuga no sistema de travagem, o sistema terá que actuar, obrigatoriamente em 2 (duas) rodas.

Art.24 – PESO

24.1 – O peso para as duas categorias é em conformidade com o descrito na regulamentação técnica do Campeonato Portugal de Ralicross

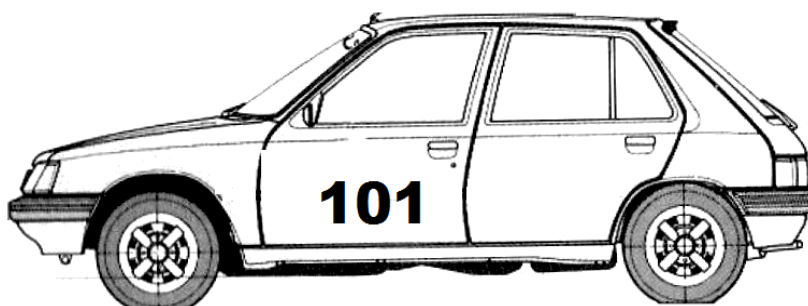
Art.25– CAIXA DE VELOCIDADES

25.1 – Livre.

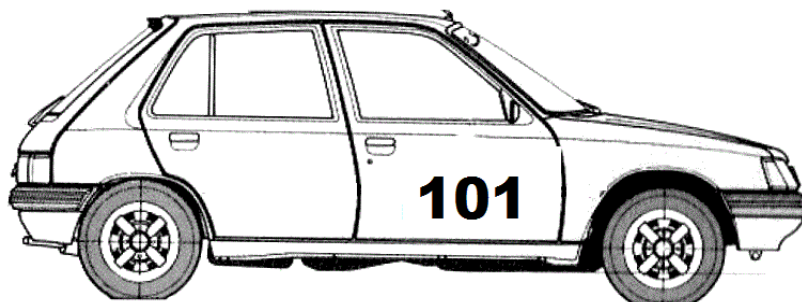
Art.26 – PUBLICIDADE

26.1 - Os números e a publicidade serão colocados na porta do lado direito, na porta do lado esquerdo e no tejadilho com a base do número para o lado esquerdo. (desenhos 11, 12 e 13)

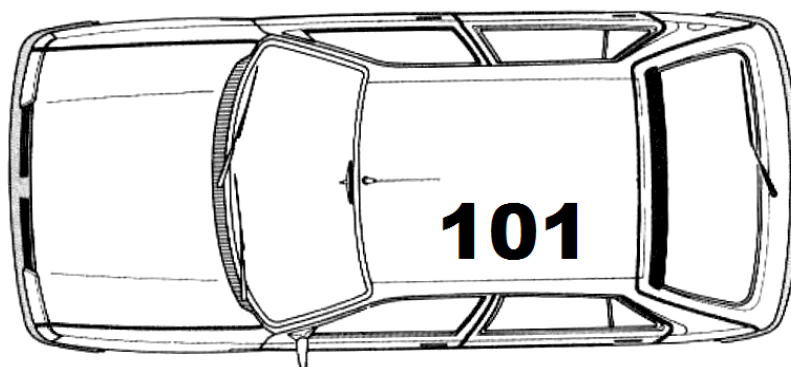
26.2 - É obrigatório que na zona das portas, não seja colocada publicidade. (esta zona está reservada a publicidade da organização)



Desenho 11



Desenho 12



Desenho 13

Qualquer assunto que não esteja bem explicito, agradecemos a todas as pessoas interessadas a entrar em contacto, pelo e-mail geral@cal.pt, ser-lhe-á enviada uma resposta o mais breve possível, com todos os esclarecimentos necessários ao seu assunto, agradecendo desde já a sua compreensão, e, colaboração.

TODOS OU QUALQUER CASO, QUE ESTEJA OMISSO, NESTE REGULAMENTO TÉCNICO SERÁ SEGUIDO E DECIDIDO, PELO REGULAMENTO TÉCNICO DO CAMPEONATO DE PORTUGAL DE RALICROSS EM VIGOR

Clube Automóvel de Lousada

Dezembro de 2022