



2023

REGLEMENT PARTICULIER

<i>ARTICLE 1 – ORGANISATION</i>	1
<i>ARTICLE 2 – INSCRIPTIONS</i>	1
<i>ARTICLE 3 – VOITURES ADMISES</i>	2
<i>ARTICLE 4 – TECHNIQUE</i>	3
<i>ARTICLE 5 – VERIFICATIONS ADMINISTRATIVES</i>	3
<i>ARTICLE 6 – EQUIPAGE</i>	4
<i>ARTICLE 7 – BRIEFING</i>	4
<i>ARTICLE 9 – GRILLE DE DEPART</i>	5
<i>ARTICLE 10 – PROCEDURE DE DEPART</i>	5
<i>ARTICLE 11 – ARRETS AUX STANDS – RAVITAILLEMENTS</i>	6
<i>ARTICLE 12 – NEUTRALISATION – "SAFETY CAR" – DRAPEAU ROUGE</i>	6
<i>ARTICLE 13 – ARRIVEE</i>	7
<i>ARTICLE 14 – CLASSEMENTS - PODIUMS</i>	7
<i>ARTICLE 15 – FORCE MAJEURE, ANNULATION D'UNE EPREUVE</i>	7

ARTICLE 1 – ORGANISATION

Peter Auto organise en 2023 une série Nationale FFSA de cinq épreuves, conformément aux prescriptions du Code Sportif International et en particulier de l'Annexe K, ainsi qu'aux prescriptions des règlements sportifs de la FIA.

Le présent règlement a été enregistré à la FFSA sous le permis d'organisation n° C12-2023 en date du 13/01/2023.

Le nom de la série est Fifties Legends.



Langue officielle : Seul le texte français approuvé par la FFSA fait foi.

OFFICIELS :

A. Officiels permanents :

Peter Auto désignera les officiels permanents de la Série qui officieront à chaque épreuve de celle-ci, à savoir :

◇ Collège des Commissaires Sportifs :

- Président :	Emile PRADES	Lic 2247 ASA 0703
- Membre :	TBC	TBC
- Membre :	TBC	TBC

◇ Directeur d'épreuve :	Patrick MORISSEAU	Lic 28737 ASA – 1201
◇ Directeur d'épreuve adjoint :	TBC	TBC
◇ Commissaire Technique responsable :	TBC	TBC
◇ Commissaire Technique adjoint :	TBC	TBC
◇ Commissaire Technique adjoint :	TBC	TBC
◇ Relation Concurrents	TBC	TBC

B. Officiels non-permanents :

Les officiels suivants seront proposés par l'ASN et choisis en accord avec Peter Auto simultanément à la demande d'organisation d'une épreuve :

- Un Commissaire Sportif choisi parmi les licenciés de l'ASN concernée, c'est-à-dire sur le territoire de laquelle se dispute une épreuve de la Série,
- Un Directeur de course,
- Un Chargé des Relations avec les Concurrents.

C. Commissaires Techniques.

Le Commissaire Technique Responsable sera en charge des vérifications techniques et aura tout pouvoir sur les Commissaires Techniques nationaux (sous réserve d'accord avec l'ASN concernée et l'organisateur). Le Commissaire Technique Responsable peut vérifier la conformité d'une voiture ou d'un concurrent à tout moment d'une épreuve.

ARTICLE 2 – INSCRIPTIONS

A. Engagement

◇ **Les inscriptions à la saison (5 courses) 14 000 € si paiement comptant, soit 20€/min (15 000€ si paiement différé, soit 21,43€/min)-** doivent parvenir à l'Organisation avant le **31/03/23****

◇ **Les inscriptions à la course** doivent parvenir à l'Organisation au minimum 1 mois avant chaque épreuve*.

○ __ Mugello Classic	} 3 200€ par course soit 22,86€/min
○ __ Grand Prix de l'Age d'Or	
○ __ Dix Mille Tours du Castellet	
○ __ Estoril Classic	
○ __ Spa-Classic	3 600€ soit 25,71€/min.

◇ Pour être prises en compte, elles doivent :

- Etre accompagnées du montant des frais d'engagement.
- Etre accompagnées de la photocopie couleur de **la totalité des pages du PTH International FIA en cours de validité.**
- Les voitures sans PTH ou dont les propriétaires ne démontrent pas une démarche active d'obtention, seront mis dans la classe invitation et ne peuvent prétendre ni à être classées ni à monter sur le podium.
- Etre accompagnées des photocopies des licences des pilotes.
- **Être réalisées depuis l'espace membre Peter Auto.**

* **Les dates limites d'engagement peuvent être prorogées. Les engagements se font uniquement sur invitation.**

Un pilote, ou un team, dont le comportement (dans les paddocks comme sur la piste) est contraire à l'esprit convivial et « Gentleman Driver » des courses historiques pourra se voir sanctionné ou exclu des meetings Peter Auto en cours d'année sur décision du Collège des Commissaires Sportifs et de l'Organisation.

B. Liste d'attente

Un nombre maximum de véhicules admis en piste est déterminé en fonction de chaque circuit en respect du code sportif de la FIA. Passé ce nombre maximum d'inscription, une liste d'attente sera mise en place dans l'attente d'éventuels désistements. L'organisation ne peut garantir aux véhicules placés en liste d'attente une participation et une place réservée dans les paddocks. En plus du nombre maximum d'admis en piste pour la course, un quota supplémentaire représentant 20% de ce nombre d'admis sera autorisé à prendre part aux essais privés et qualificatifs. Leur accès à la course ne sera possible qu'en cas de désistement préalablement confirmés et dans l'ordre de la liste d'attente. (La hiérarchie dans la liste d'attente est basée sur le principe de date de réception de dossier).

ARTICLE 3 – VOITURES ADMISES

Toutes les voitures devront être conformes à l'Annexe K 2023 de la FIA et munies d'un Passeport Technique Historique en cours de validité. L'organisateur se réserve le droit d'accepter une voiture dont la demande de PTH est en cours.

A. Voitures Eligibles :

Les types de voitures des classes GT et GTS, homologuées et inscrites en course internationale ou nationale significative, comme le Royle Automobile Club « Tourist Trophy » avant le 1er janvier 1962 et munies d'un Passeport Technique Historique FIA Période E.

Liste non exhaustive :

- Ac Ace (Bristol et Zéphyr)
- Allard (tous modèles)
- Arnolt Bolide
- Alfa Romeo Giulietta / Veloce / Sprint Speciale
- Aston Martin DB2 / DB2/4 / DB4 GT
- Austin Healey 100 BN1 & BN2 / 100M / 3000 (Période E) / Sprite
- Chevrolet Corvette C1
- Cunningham (tous modèles)
- Daimler SP 250
- DB et tous dérivés Panhard
- Elva Courier
- Frazer-Nash (tous modèles)
- Healey (tous modèles)
- Jaguar XK120 / XK140 / XK150 / Type E (Période E)
- Jowett Jupiter
- Lancia Aurelia B20
- Lotus Elite
- MG A / Twin Cam
- Morgan +4 / +4 SS (Période E)
- Peerless GT
- Porsche 356 (Période E)
- Sunbeam Alpine
- Triumph TR2 / TR3 / TR4
- TVR Grantura MKI / MKII

Sur invitation, seront également éligibles à courir certaines voitures des classes TC, TSRC Période E et GTS Période F :

- Alfa Romeo Giulietta Ti
- Aston Martin DB3
- Austin et Morris Mini Cooper
- Connaught (tous modèles Sport)
- Cooper (tous modèles Sport)
- Jaguar MKI 3.4L / MKII 3.8L / Type C / Type D
- Kieft 1100
- Lister Jaguar et Chevrolet
- Lola MKI 1100 cm3
- Lotus IX / X / XI 1100 cm3
- MG B (Période F)
- Porsche 356 (Période F)
- Tojeiro (tous modèles)
- TVR Grantura MKIII (Période F)

Les autos considérées et/ou identifiées comme répliques ou continuations pourront être acceptées à courir sur la seule décision de l'Organisation.

Seule l'Organisation sera à même de déterminer si une auto doit être considérée comme réplique ou continuation.

Les autos considérées et/ou identifiées comme répliques ou continuations seront automatiquement versées dans la classe « Invitation » ou se verront attribuer un handicap en temps selon le barème figurant sur l'annexe Handicaps.

Les continuations seront identifiées par un « C » apposé à la description de la voiture sur les documents officiels.

B. Changement de voiture lors d'un meeting : soumis à l'approbation des Commissaires Sportifs :

Le changement de voiture peut être autorisé sous réserve d'avoir effectué les vérifications techniques FIA de cette voiture et que la demande soit formulée par écrit au Directeur d'épreuve qui transmettra au Collège des Commissaires Sportifs pour approbation.

Si le changement est accepté, la voiture partira en fond de grille ou à une position déterminée par la Direction de Course.

La demande doit être formulée au plus tard :

- deux heures avant le départ de la séance d'essais qualificatifs (dans ce cas les temps réalisés à la 1^{ère} séance d'essais seront annulés),
- deux heures avant le départ de la course (dans ce cas la voiture partira en fond de grille ou selon décision de la Direction de Course pour des raisons de sécurité).

ARTICLE 4 – TECHNIQUE

 Voir règlement technique spécifique au 50'S Legends (Annexe 1)


Les voitures présentées aux vérifications techniques doivent être conformes aux spécifications de période pour ce modèle et conformes à leur PTH. Chaque concurrent devra remplir et élarger une déclaration de cylindrée et de poids qui devra être envoyée avec chaque dossier d'engagement.

Les **Jaguar Type E** sont soumises à une réglementation spécifique. (Document disponible sur demande).

Les voitures peuvent être contrôlées à tout moment de l'épreuve à l'initiative du Commissaire Technique Responsable et/ou sur décision du collège des Commissaires Sportifs. Si une voiture est déclarée non conforme au règlement technique ou à son PTH, l'absence de gains de performance ne sera jamais considérée comme un élément valable de défense.

L'équipement des pilotes devra être conforme aux prescriptions de l'Annexe L du Code Sportif International 2023, y compris les sous-vêtements longs.

ARTICLE 5 – VERIFICATIONS ADMINISTRATIVES

 Les pilotes doivent se présenter d'eux-mêmes aux vérifications administratives.

Présentation obligatoire des documents suivants :

- ✧ Licence Internationale IT C-D minimum
- ✧ Pour les concurrents courant dans leur propre pays : une licence nationale (NCC) du plus haut degré fixé par l'ASN concernée est acceptée pour les concurrents courant dans leur propre pays (titulaire d'une licence issue par l'ASN organisatrice).
- ✧ Pour les concurrents étrangers : une licence nationale (NCC) du plus haut degré fixé par l'ASN concernée, avec autorisation de leur fédération à prendre le départ d'une course à l'étranger, pourra être acceptée.

✧ Passeport Technique Historique International (PTH) en cours de validité :



Les Passeports Techniques Historique Nationaux ne sont pas acceptés.

- ✧ Les stickers (numéros de course, stickers de sponsors) qui seront remis lors des vérifications administratives devront impérativement être collés sur les voitures, sans découpage (sauf exception justifiée).
- ✧ Les autos pouvant justifier d'un palmarès de période pourront demander à conserver leur(s) numéro(s) de course de période (sous réserve que le numéro soit disponible) à condition de le déclarer à l'inscription et que ce(s) numéro(s) de course figure(nt) sur le Passeport Technique Historique.
- ✧ La publicité autre que la livrée d'origine de la voiture doit respecter les préconisations de l'article 2.1.9 de l'Annexe K de la FIA.
- ✧ Toute autre publicité devra recevoir l'accord écrit de l'Organisation. Les marques et sponsors entrant en concurrence avec les sponsors officiels de la série pourront être refusés.
- ✧ Les bandeaux de parebrise publicitaires sont interdits (Sauf livrée de période).
Toute voiture ne respectant pas cette règle se verra interdire le départ de la course.
- ✧ La présentation d'une voiture aux vérifications techniques sera considérée comme une déclaration implicite de conformité au présent règlement.
- ✧ Une attestation de conformité et validité du/des réservoirs souples lorsque la voiture en est équipée sera demandée systématiquement lors de chaque vérification préliminaire.
- ✧ La présence d'un extincteur manuel de 2KG poudre à proximité de chaque voiture dans le paddock est obligatoire. En absence de ce dispositif, le concurrent ne sera pas admis aux essais.
- ✧ Le port d'un dispositif de retenue frontal de la tête (RFT/FHR) de type HANS est fortement recommandé.
Les harnais à bretelles d'épaules étroites (2"/52mm de large) rendent obligatoire le port d'un RFT/FHR avec casque adapté.
- ✧ Caméras embarquées :
Le montage de caméras embarquées est autorisé. Le montage de caméra(s) embarquée(s) devra respecter les prescriptions d'installation présentées dans l'Article 4.15 du Règlement Technique.

L'Organisation se réserve le droit d'installer une ou plusieurs caméras embarquées à l'intérieur et ou à l'extérieur des voitures. Les images recueillies pourront être utilisées par l'Organisation à des fins de promotion et diffusées sans accord préalable du concurrent et/ou pilotes sur les réseaux sociaux, sites internet ou tout autre moyen choisi par l'organisateur.

L'Organisation se réserve le droit de récupérer les images enregistrées par les caméras embarquées propres aux équipages installées par leurs propres moyens à bord des voitures. Les images recueillies pourront être utilisées par l'Organisation à des fins de promotion et diffusées sans accord préalable du concurrent et/ou pilotes sur les réseaux sociaux, sites internet ou tout autre moyen choisi par l'organisateur.

Les images recueillies par les caméras installées par l'Organisation ou par les équipages pourront être utilisées à des fins sportives, sur demande de la Direction de Course ou du Collège des Commissaires, pour l'étude de tout fait de course.

ARTICLE 6 – EQUIPAGE

L'esprit des courses historiques doit être respecté à tout moment, il est donc demandé à ce que le propriétaire de la voiture, s'il fait partie de l'équipage, pilote au minimum 50% de la durée de la course.

- ✧ L'équipage peut être composé d'un ou deux pilotes. Dans ce cas, ils seront désignés « Pilote 1 » et « Pilote 2 ».
- ✧ Un changement de pilote ou un arrêt au stand dans le cas d'un pilote courant seul, est obligatoire.
- ✧ **Le propriétaire de la voiture, si il fait partie de l'équipage, est tenu de courir au minimum 50% de la durée de la course.**
- ✧ Dans le cas d'un équipage de 2 pilotes, la voiture sera placée sur la grille en fonction du temps moyen prenant en compte le meilleur temps au tour pour chacun des 2 pilotes (=moyenne des deux meilleurs temps de l'équipage).

✧ Si un équipage déclare deux pilotes lors des vérifications administratives, ces deux pilotes devront participer à toutes les sessions de qualifications et course.

Dans le cas contraire, et si seulement l'un des deux pilotes participe à la séance de qualifications, la voiture sera positionnée en fond de grille.

Si plusieurs voitures se trouvent dans cette situation, la grille sera établie en prenant en compte le meilleur temps de chaque voiture, la plus rapide étant positionnée immédiatement derrière la dernière voiture non pénalisée.

Si une voiture régulièrement qualifiée ne prend pas le départ de la course sans que l'équipage en ait informé au préalable le collège des commissaires sportifs au minimum deux heures avant le départ de la course, l'équipage ne pourra prétendre aux points de départ.

- ✧ L'Organisation classera les pilotes en catégorie Elite selon les conditions du tableau figurant sur l'annexe Handicaps. Les pilotes classés comme Elite en seront informés et les handicaps seront appliqués pour la course.
- ✧ Un handicap de temps sera ajouté au temps d'arrêt obligatoire aux stands pour toute voiture dont l'équipage comprend au moins 1 pilote considéré comme Elite, selon le barème figurant sur l'annexe Handicaps.
- **Les concurrents identifiés comme Elite pourront prétendre aux cérémonies de podium mais ne pourront marquer de points au classement saison.**


Changement d'un membre de l'équipage : soumis à l'approbation des Commissaires Sportifs

- ✧ Le changement d'un membre de l'équipage ou l'adjonction d'un deuxième pilote est autorisé au plus tard deux heures avant le départ de la séance d'essais qualificatifs sous réserve de vérification administrative. Une demande écrite devra être adressée au Directeur d'épreuve qui transmettra au Collège des Commissaires Sportifs pour approbation.
- ✧ Tout pilote inscrit et ayant participé aux essais qualificatifs peut participer à la course en deuxième pilote sur une voiture qualifiée. Une demande écrite devra être adressée au Directeur d'épreuve au plus tard deux heures avant le départ de la course.

ARTICLE 7 – BRIEFING

- ✧ Les pilotes sont tenus d'assister au briefing du Directeur d'épreuve au cours duquel sera notamment indiquée la durée minimale du pitstop, du franchissement de la boucle d'entrée à celui de la boucle de sortie de la pitlane.
- ✧ Toute absence au briefing pourra être sanctionnée par la Direction de Course et pourra entraîner le refus du départ de la course selon la décision du collège des Commissaires Sportifs.

ARTICLE 8 – ESSAIS – COURSE

 Aucun comportement agressif ou dangereux ne sera toléré sur la piste.

Un pilote dont le comportement sera jugé dangereux par la Direction de Course pourra être exclu de l'épreuve et/ou de l'épreuve suivante par les Commissaires Sportifs, sans remboursement des droits d'inscription.

Tout contact entre deux véhicules sur la piste, que ce soit aux essais ou en course, fera l'objet d'une enquête de la Direction de Course, laquelle pourra, à sa discrétion, demander ou non une sanction à l'encontre du pilote jugé fautif, au Collège des Commissaires Sportifs. Cependant, il n'y aura aucune recherche de responsabilité si la Direction de Course déclare l'incident comme fait de course.

L'Organisation pourra demander au concurrent jugé responsable de dommages causés volontairement à un autre véhicule la prise en charge du montant des réparations de ce véhicule jusqu'à hauteur de 50% du coût total.

Les voitures devront dans tous les cas être présentées à nouveau aux Commissaires Techniques.

Les concurrents dont la voiture a été endommagée par un pilote dont le comportement pourrait être jugé trop agressif, doivent obligatoirement se faire connaître à la direction de course dans les deux heures suivants la fin de la session en cause. Aucune réclamation ne pourra être acceptée au terme de ces deux heures.

Par son inscription, le concurrent reconnaît que les sports mécaniques présentent des risques qu'il accepte en toute connaissance de cause.

Le concurrent s'engage à décharger Peter Auto de toute responsabilité en cas d'accident survenu sur la piste ou dans le paddock, de vol, de dommage matériel ou corporel qu'il pourrait subir ou qui pourraient affecter les biens lui appartenant.

Pilotes et voitures doivent avoir satisfaits aux vérifications administratives et techniques pour participer aux séances de qualification et de course. Les essais privés ne nécessitent pas que les pilotes et voitures soient vérifiés en amont.

- Il y aura une séance d'essais privés de 30'.
- Il y aura une séance d'essais qualificatifs de 30'.
- **La durée de la course est de 80'.**

➤ Non-respect de la route de course :

- En essais: 1^{ère} infraction : avertissement.
2^e infraction : Annulation du meilleur temps de la séance concernée.
3^e infraction : Annulation de tous les temps de la séance concernée.
- En course : 1^{ère} infraction : avertissement.
2^e infraction : 45 secondes ajoutées au temps de course.
3^e infraction : 90 secondes ajoutées au temps de course.

➤ Franchissement de la ligne blanche en sortie des stands

- 1^{ère} infraction : temps équivalent à un drive-through
- 2^{ème} infraction : 1 min de pénalité
- 3^{ème} infraction : à la discrétion des commissaires sportifs

➤ Il est interdit de dépasser une voiture après le passage sous le damier en course comme aux essais.

- En essais: Annulation du meilleur temps de la séance concernée.
- En course : 45 secondes ajoutées au temps de course.

➤ Il est interdit de passer une deuxième fois sous le damier en course comme aux essais.

- En essais: Annulation du meilleur temps de la séance concernée.
- En course : 45 secondes ajoutées au temps de course.

➤ En raison de la grande disparité existante entre les performances des véhicules composant la grille et les niveaux de pilotage, il est demandé aux concurrents de se servir des rétroviseurs.

Par ailleurs, en cas d'incident, la règle de la route de course sera utilisée par la Direction de Course pour déterminer les éventuelles responsabilités. Toute question relative à la route de course pourra être évoquée lors du briefing.

ARTICLE 9 – GRILLE DE DEPART

- ✧ Elle est établie en fonction du meilleur temps réalisé pendant la séance d'essais qualificatifs dans le cas d'un équipage composé d'un seul pilote, ou de la moyenne du meilleur temps de chacun des deux pilotes dans le cas d'un équipage composé de deux pilotes.
- ✧ Elle sera du type 2-2 en ligne. Chaque pilote doit garder la ligne (côté extérieur ou intérieur de la piste) qui lui a été attribuée durant le tour de formation, et ce jusqu'au franchissement de la ligne de chronométrage.
- ✧ Lors des qualifications, dans le cas d'un équipage de deux pilotes, et si en raison des conditions de piste **ou d'un problème technique avéré et justifié sur la voiture**, l'un des pilotes n'est pas en mesure de réaliser au minimum 3 tours lancés, la grille sera établie en prenant en compte le meilleur temps de l'autre pilote. Seul le collège des commissaires sportifs pourra décider si les conditions de piste **ou le problème technique relevé** nécessitent l'application de cette règle.

ARTICLE 10 – PROCEDURE DE DEPART

- ✧ Le départ sera donné lancé.
 - ✧ Les voitures quittent la pré-grille et prennent place sur la grille de départ. Le Directeur d'épreuve peut autoriser plusieurs tours de reconnaissance s'il le juge utile.
 - ✧ Panneau 5 minutes + signal sonore avant le départ du tour de formation.
 - ✧ Panneau 3 minutes + signal sonore avant le départ du tour de formation.
 - ✧ 1 minute avant le départ du tour de formation : Evacuation de la grille.
 - ✧ Panneau "30 secondes" + signal sonore avant le départ du tour de formation.
 - ✧ Drapeau vert :
- Départ du tour de formation derrière la voiture pilote ; les voitures doivent conserver leur place et rester en file indienne les unes derrière les autres sur les deux files constituées.
- A l'extinction de la rampe lumineuse du pace car, interdiction de zigzaguer, chaque voiture doit garder sa file et sa ligne.
- ✧ Les voitures continueront seules à la suite de la voiture en pole position à une vitesse comprise entre 70 km/h minimum et 90 km/h maximum.
 - ✧ Le feu rouge sera allumé pendant le tour de formation.
 - ✧ Le départ de la course sera donné au feu vert.
 - ✧ Aucune voiture ne pourra en dépasser une autre avant le passage de la ligne de chronométrage.
- Pénalité – 60 secondes par position gagnée seront rajoutées au temps de course.

ARTICLE 11 – ARRETS AUX STANDS – RAVITAILLEMENTS

➤ Vitesse dans la pitlane

La vitesse est limitée sur la voie des stands. Elle sera annoncée lors du Briefing.

✧ Pénalités :

- Essais privés :
 - 1^{ère} infraction : Arrêt de 30 secondes dans la zone de stop and go, moteur en marche
 - 2^{ème} infraction : Arrêt de deux minutes dans la zone de stop and go, moteur arrêté
 - 3^{ème} infraction : A la discrétion des commissaires sportifs (exclusion possible)
- Essais qualificatifs :
 - 1^{ère} infraction : Annulation du meilleur temps de la séance concernée.
 - 2^{ème} infraction : Annulation de tous les temps de la séance concernée.
 - 3^{ème} infraction : A la discrétion des commissaires sportifs (exclusion possible)
- Course :
 - Dépassement ≤ 10 km/h : temps équivalent à un drive through
 - Dépassement > 10 km/h et ≤ 15 km/h : 1 min de pénalité
 - Dépassement > 15 km/h : 1 min 30 s de pénalité

➤ **1 Course de 80' :**

Changement de pilote- Arrêt obligatoire : Il devra se faire après la 30^e minute (30:00) et avant la 50^e minute (50:00) de course..

Si un pilote court seul l'intégralité de la course, il devra néanmoins respecter cet arrêt obligatoire.

➤ Toutes les voitures (un ou deux pilotes) devront respecter un temps d'arrêt minimum de 2 minutes + le temps nécessaire pour parcourir la pitlane à la vitesse maximum autorisée.

Ce temps étant fonction de la longueur de la pitlane, il sera communiqué lors du briefing de chaque épreuve.

Il sera calculé par les chronométreurs entre la boucle de chronométrage signalée en entrée de pitlane et la boucle en sortie de pitlane.

Conditions de l'arrêt :

1. Arrêt de 2 minutes au stand + temps de parcours à la vitesse maximum autorisée entre les deux boucles.
2. Aucun arrêt autre qu'au stand ne sera autorisé sur la pitlane.

Ravitaillements : Les ravitaillements sont interdits.

Pénalités :

- arrêt hors fenêtre = 1 tour de pénalisation.
- pas d'arrêt = 4 tours de pénalisation.
- Arrêt inférieur au minimum indiqué : 3 fois la différence du temps constatée.

ARTICLE 12 – NEUTRALISATION – "SAFETY CAR" – DRAPEAU ROUGE

12.1 - Responsabilité :

Le "Safety-Car" ne peut être mis en service pour neutraliser la course que sur décision du Directeur d'épreuve exclusivement.

12.2 - Identification du "Safety-Car" :

- Un "Safety-Car" est utilisé sur le circuit ;
- Le "Safety-Car" porte à l'arrière et sur les côtés l'inscription "Safety-Car" ;

12.3 - Procédure :

12.3.1 - Sur ordre du Directeur d'épreuve, tous les postes de surveillance présenteront des drapeaux jaunes agités jusqu'à la fin de l'intervention des "Safety-Car".

Les feux jaunes clignotants seront allumés sur la ligne de départ et autour du circuit ;

12.3.2 - Dès le début de l'intervention, un panneau "S.C." ("Safety-Car") sera présenté à tous les postes.

12.3.3 - Le "Safety-Car", gyrophares jaunes allumés, pénétrera aussitôt sur la piste de préférence devant la voiture en tête de la course.

12.3.4 - Toutes les voitures en course doivent se mettre en file derrière la voiture de sécurité à une distance inférieure à 5 longueurs de voiture. Il est absolument interdit de dépasser sur la piste, à moins qu'une voiture n'y soit invitée par la voiture de sécurité.

12.3.5 - La sortie des stands sera fermée et sera réouverte quelques secondes après chaque passage du peloton devant les stands.

12.4 - Arrêts aux stands :

12.4.1 - Pendant l'intervention du "Safety-Car", les voitures en course peuvent s'arrêter à leur stand. Elles peuvent rejoindre la course seulement lorsque le feu vert est allumé à la sortie des stands après le passage de la dernière voiture de la file suivant le "Safety-Car" ;

12.4.2 - Une voiture rejoignant la course rattrapera la file des voitures suivant le "Safety-Car" et se placera en dernière position.

12.5 - Fin d'intervention :

12.5.1 - La fin de l'intervention du "Safety-Car" est de la responsabilité du Directeur d'épreuve.

12.5.2 - Lorsque le directeur d'épreuve rappellera la voiture de sécurité, elle éteindra tous ses gyrophares, ce sera le signal pour les pilotes qu'elle rentrera dans la voie des stands à la fin de ce tour. A ce moment là, la première voiture de la file derrière la voiture de sécurité pourra imposer l'allure et, si nécessaire, se situer à plus de 5 longueurs de voiture derrière elle. Lorsque la voiture de sécurité approchera de l'entrée des stands, les drapeaux jaunes et les panneaux SC aux postes de surveillance seront retirés et les drapeaux verts agités seront déployés pendant un tour au maximum.

12.5.3 - Les dépassements sont formellement interdits jusqu'au moment où les voitures passent devant les drapeaux verts sur la ligne de chronométrage.

12.5.4 - Chaque tour couvert pendant l'intervention du "Safety-Car" est compté pour la course.

Les dépassements sont interdits sous Safety-Car :

✧ Pénalités :

- Essais : Recul de 4 places sur la grille
- Course : Pénalité équivalent en temps d'un drive through selon la longueur de la pitlane, sauf avis contraire des commissaires sportifs.

12.6 – Drapeau rouge - Arrêt de la course et nouveau départ :

Avant la fin du 2ème tour, et pour quelque raison que ce soit, si la course est interrompue, le drapeau rouge sera présenté agité aux concurrents. Les véhicules reprennent place sur la grille de départ selon la grille d'origine.

A plus de 2 tours et à moins de 75 % du temps prévu à l'origine de la course, les véhicules s'arrêtent en amont de la ligne de départ à l'emplacement indiqué par les Commissaires de Piste puis reprennent place sur la grille de départ selon la grille établie d'après le classement au tour précédant l'arrêt.

Dans les deux cas, les interventions sur les voitures ne sont autorisées qu'à la présentation du panneau "Stop Moteur" et la procédure reprend à la présentation du panneau "Moteur".

12.7 – Drapeau jaune :

Un drapeau jaune est présenté agité uniquement sur les instructions du Directeur de Course. Le drapeau jaune indique un danger. Il peut être présenté aux concurrents de deux manières distinctes :

- Un seul drapeau agité : Danger sur le bord ou une partie de la piste : Réduire la vitesse, interdiction de doubler, se préparer à devoir changer de direction ;
- Deux drapeaux agités : Danger obstrue totalement ou partiellement la piste, présence de commissaires travaillant sur ou proche de la piste : Réduire drastiquement la vitesse, interdiction de doubler, se préparer à devoir changer de direction ou à s'arrêter.

Les dépassements sont interdits entre le premier drapeau jaune et le drapeau vert déployé après l'incident.

✧ Pénalités :

- Essais : Recul de 4 places sur la grille
- Course : Pénalité équivalent en temps d'un drive through selon la longueur de la pitlane, sauf avis contraire des commissaires sportifs.

12.8 – Neutralisation de session d'essais ou de qualifications – Procédure Full Course Yellow

Uniquement lors des sessions d'essais ou de qualifications :

Pour toutes raisons de sécurité (voiture arrêtée dans un endroit dangereux, intervention de véhicules de piste, intervention de commissaires sur la piste ou à proximité immédiate ou toute autre situation similaire), un message FCY (Full Course Yellow) sera affiché, les drapeaux jaunes agités et des panneaux FCY montrés à tous les postes de commissaires.

Toutes les voitures devront immédiatement ralentir jusqu'à 80 km/h (ou 60 km/h si besoin). Tout dépassement, sauf pour raisons de sécurité acceptées en tant que telles par le Directeur de Course ou par les Commissaires Sportifs, sera interdit. Toutes les voitures en course devront se mettre en file et maintenir une vitesse constante. Tout dépassement de la vitesse imposée sera signalé aux Commissaires Sportifs et une pénalité pourra être infligée. L'entrée et la sortie de la voie des stands resteront ouvertes. Une fois le problème résolu, les drapeaux verts seront agités. Si le problème persiste, la voiture de sécurité pourra être déployée.

ARTICLE 13 – ARRIVEE

Le drapeau à damier est présenté à la voiture en tête de la course à l'issue des **80 minutes de course**.

ARTICLE 14 – CLASSEMENTS - PODIUMS

Il sera établi à la fin de chaque course, les podiums suivants :

- Les trois premiers du classement scratch.
- Les trois premiers de l'indice de performance (voir tableau en annexe 3).

Pour être classée au scratch, la voiture doit avoir effectué au minimum 75% de la distance parcourue par le vainqueur.

Pour être classée à l'Indice de performance la voiture doit avoir effectué au minimum 75% de la distance parcourue par le vainqueur.

Une remise des prix récompensant les diverses classes sera tenue à la fin du meeting.

Une remise des prix finale récompensant les vainqueurs sera organisée à la fin de la saison.

(Voir annexe 2. Attribution des points / Classement final)

ARTICLE 15 – FORCE MAJEURE, ANNULATION D'UNE EPREUVE

En cas de force majeure, ou pour toute raison de sécurité, l'organisation se réserve le droit de procéder à tous les changements nécessaires durant une épreuve, ordonnés ou non par les autorités, et à annuler toute épreuve en cas de circonstances extraordinaires, sans remboursement des frais d'engagement.

ANNEXE 1

Règlementation technique 50's Legends 2023

Nous vous rappelons que nous tenons à ce que les voitures roulent dans **des spécifications de période** (tableau de bord, carrosserie, aspect,...). **Les préconisations de l'Annexe K 2023 et les spécifications issues des Annexe J de période primeront toujours sur une conformité au PTH.**

Le respect de l'origine et la conformité sont les fondements de l'esprit de nos courses.

Des contrôles fréquents (poids, cylindrées, garde au sol...) seront effectués tout au long de l'année, afin d'offrir à tous les concurrents une équité sportive optimale. Un système de pénalités permettra aux pilotes non-conformes (sauf éléments de sécurité) de participer à la course sans perturber les résultats sportifs des autres voitures.

Chaque pénalité appliquée, entrainera un délai de mise en conformité pour les courses à venir.

En cas de non-respect des remarques précédemment faites par les commissaires techniques, les pénalités seront renforcées et pourront aller jusqu'à la disqualification.

4.1 Pneumatiques

Seuls les pneus ci-dessous sont autorisés :

Exclusivement > Pneumatiques sculptés sur toute la largeur de la bande de roulement.

Exemples : Avon CR6ZZ / DUNLOP CR65 gomme 204 de section L

Les pneus pluie sont interdits. Les pneus aux dessins et sculptures modernes (post 1981) sont interdits.

4.2 Moteur, cylindrée et définition technique.

Les voitures doivent se présenter dans une configuration, moteur et technique conforme aux spécifications de période pour ce modèle.

Toute voiture préparée dans une **configuration postérieure** à la limite de classe d'âge du présent règlement sera reclassée dans la catégorie supérieure, ou exclue du classement si cela n'est pas possible.

4.3 Boîtes de vitesses et différentiels

Seules les boîtes de vitesse à dentures hélicoïdales et conservant les dispositifs de synchronisation d'origine sont autorisées.

Les différentiels de type Quaife Helical ne sont pas autorisés.

4.4 Eclairage et électricité.

Toutes les voitures doivent être équipées d'un système d'éclairage de période en état de marche (ampoules à filaments uniquement, ampoules Leds ou xénon interdites).

Les voitures de la période **E** doivent obligatoirement être équipées d'un système de dynamo. (Alternateurs interdits).

Un feu de pluie approuvé par la FIA (Liste Technique n°19) ou conforme à la norme routière ECE R38 (ou norme d'un autre pays au moins équivalente) est obligatoire.

Emplacement : Lunette arrière, hayon arrière, couvercle de coffre, dans l'axe longitudinal de la voiture.

4.5 Poids.

A tout moment de l'épreuve, le poids du véhicule ne devra pas être inférieur au poids minimum d'homologation, ou au poids imposé par les bulletins techniques spécifiques (Type-E)

Dans le cas où le poids relevé serait très proche du poids minimum autorisé, le carburant sera enlevé du réservoir, puis la voiture sera pesée à nouveau.

Le poids de la voiture peut être complété par du lest, à condition qu'il s'agisse de blocs solides, unitaires, fixés par des outils au plancher de l'habitacle, visibles, et scellés par les commissaires techniques. Une roue de secours solidement fixée peut être utilisée comme lest.

4.6 Garde au sol.

Référence : Point 10.2 de l'Annexe VIII – Annexe K 2023.

◇ Châssis :

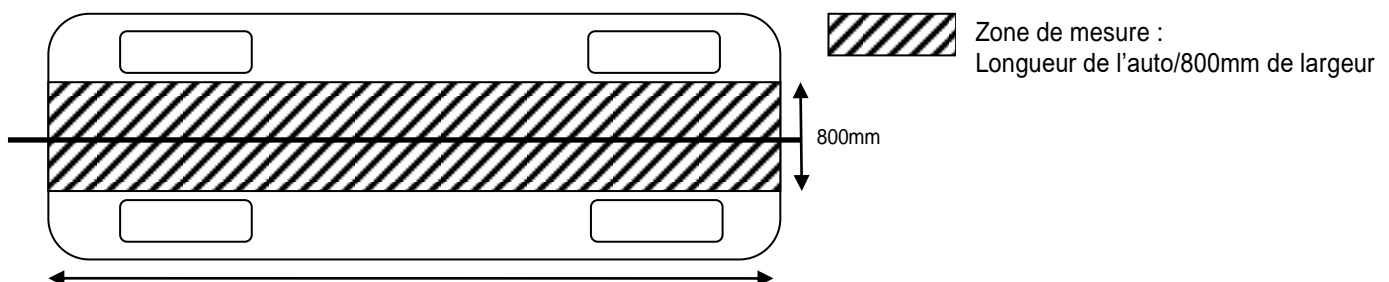
- Voitures des classes TC, GT et GTS : 100mm minimum, hors système d'échappement
- Voitures de classe TSRC : 80mm minimum, hors système d'échappement

◇ Echappement : Tubulures et silencieux

- Voitures des classes TC, GT et GTS : 70mm minimum
- Voitures de classe TSRC : 50mm minimum



Zone de mesure :



4.7 Limitation sonore

Le bruit généré par la voiture **ne doit pas dépasser 105 dB(A)** (avec ou sans système de silencieux) aux trois quarts du régime maximum. Cette règle est applicable pour l'ensemble de la saison.

La mesure des décibels sera effectuée selon la méthode FIA suivante:

1. Le point de mesure du bruit sera situé à une distance de 50cm de la sortie de l'échappement, à un angle de 45° par rapport à l'axe du tuyau,
2. Le Microphone sera placé à une hauteur comprise entre 50cm et 1 mètre du sol,
3. Le moteur doit tourner aux $\frac{3}{4}$ de son régime maximum.

Aucune dérogation ne pourra être accordée sur le non-respect de la limitation sonore.

4.8 Système de communication

En piste, aucun système de communication autre que le panneautage ne peut être utilisé entre l'équipe et son pilote.

Pénalités : Essais : Annulation du meilleur temps.

Courses : 1 Tour

4.9 Transpondeur

Chaque voiture inscrite à la saison devra être équipée d'un transpondeur de type AMB.

4.10 Caméras embarquées

Le montage de caméra(s) embarquée(s) est autorisé. Le montage doit respecter les préconisations du Règlement Technique **2023** de la FFSA :

Caméra intérieure :

La fixation devra être de type rigide, située en arrière et au centre des dossiers c



Pour les caméras de type « Crayon » elles pourront être fixées sur le montant de l'arceau avant et le boîtier devra être fixé sur le plancher (idem fixation batterie) derrière les sièges.

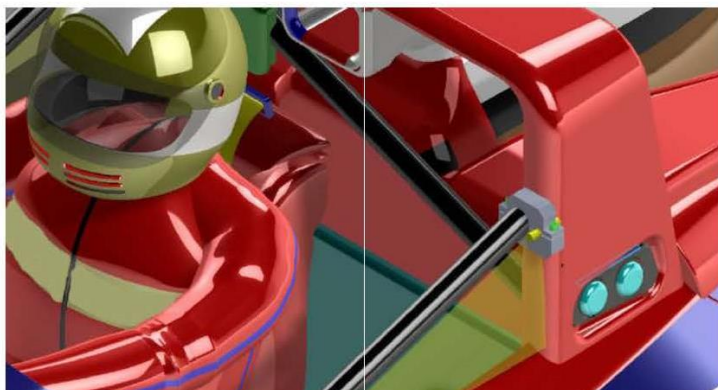


Caméra extérieure :

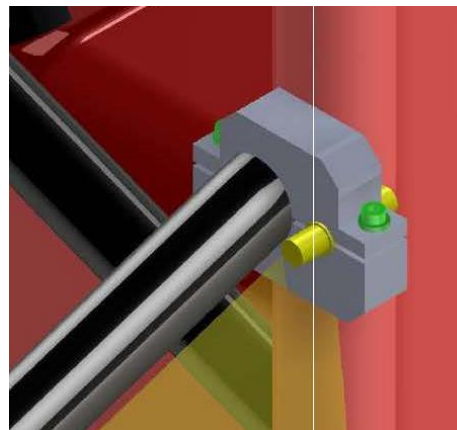
Seules les caméras de type « Crayon » seront admises à l'extérieure positionnées à l'intérieure du périmètre de la voiture en vue de dessus, la fixation devra être mécanique, dans le cas d'utilisation d'un support celui devra avoir une hauteur maximum de 40 mm, le boîtier devra être fixé sur le plancher à l'intérieur (idem fixation batterie) derrière les sièges pour les berlines et dans un endroit où le boîtier ne peut entrer en contact avec le corps du pilote pour les biplaces et monoplaces.

Les caméras devront être fixées mécaniquement sur leur support, les fixations par scotch, velcro sont interdites

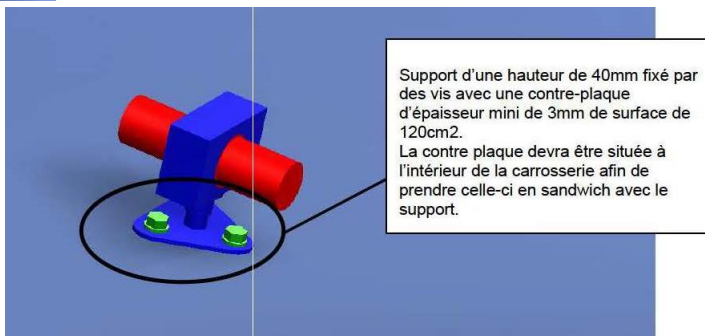
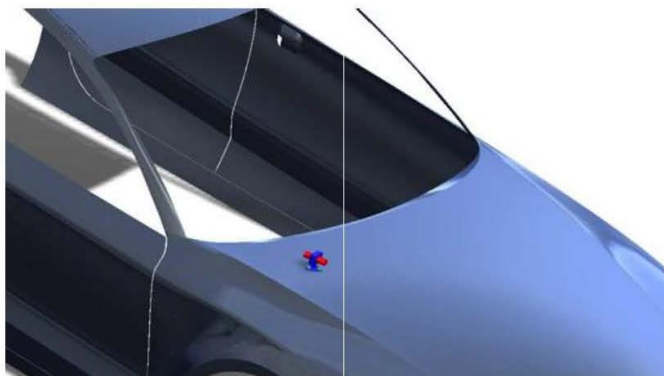
Voitures ouvertes



4
5
6



Voitures fermées



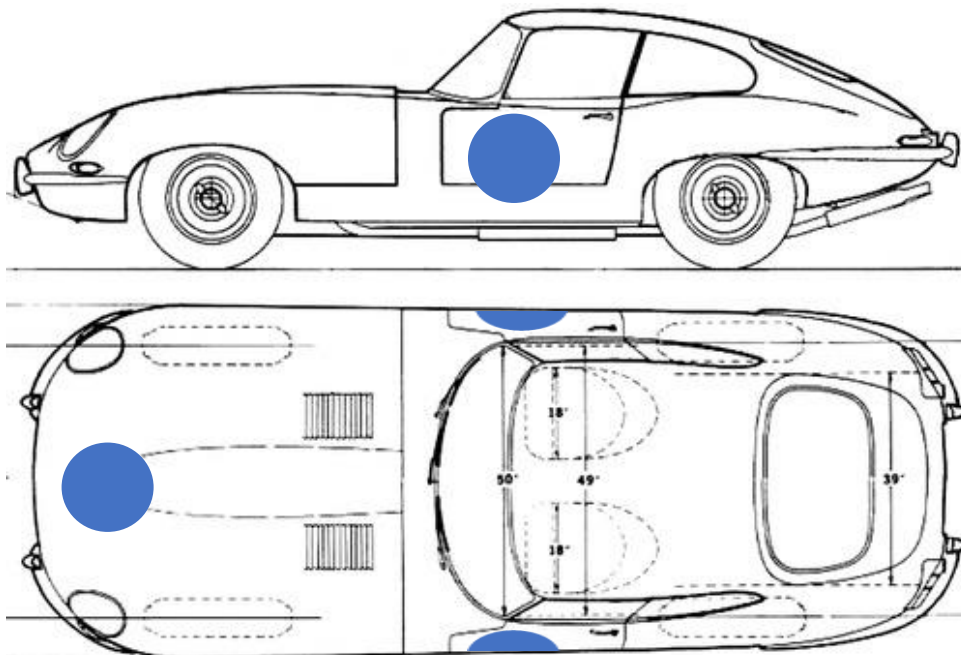
Exemple de Fixations INTERDITES



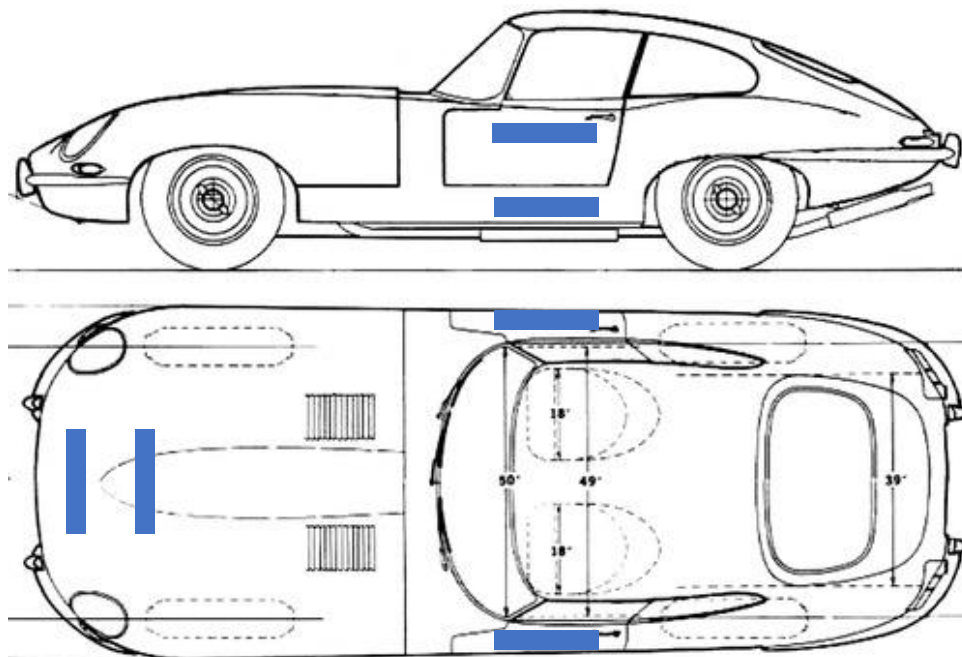
4.11 Stickers officiels de la série

Les stickers (numéros de course, stickers de sponsors) qui seront remis lors des vérifications administratives devront impérativement être collés sur les voitures en respectant le schéma suivant :

- Fond de portière comportant le numéro de course et sponsors éventuels sur les côtés droit et gauche et sur le capot avant.



- Bandeau mentionnant les sponsors éventuels sur les côtés droit et gauche et sur le capot avant.



Tout manquement à ces règles pourra entraîner des pénalités sur décision du Collège des Commissaires sportifs.

4.12 Réservoirs d'essence

Une attestation de conformité et validité du ou des réservoirs d'essence de sécurité sera demandé systématiquement lors de chaque vérification préliminaire.

TABLEAU RECAPITULATIF DES PENALITES – 50's Legends 2023

Les pénalités récapitulées ci-dessous sont celles prévues par le présent règlement. Elles seront appliquées par la Direction de Course sans notification préalable, dans la mesure où le Collège des Commissaires Sportifs ne décide pas de modifier les pénalités encourues. Toute pénalité non prévue par ce règlement sera décidée par le Collège des Commissaires Sportifs.

Article	Description	Session	Pénalité
SPORTIF			
2. Engagements	Non-respect de l'esprit historique		Pouvant aller jusqu'à l'exclusion
5. Publicité	Non-respect des règles de publicité		Départ refusé.
6. Equipage	Composition de l'équipage		Se référer à l'Annexe Handicaps
8. Essais et Course	Non-respect de la route de course	Essais	1ère infraction : Avertissement 2ème infraction : Annulation meilleur temps de la séance 3ème infraction : Annulation de tous les temps de la séance
		Course	1ère infraction : Avertissement 2ème infraction : 1 minute ajoutée au temps de course 3ème infraction : 2 minutes ajoutées au temps de course
	Dépassement après passage sous damier	Essais	Annulation du meilleur temps de la séance
		Course	45 secondes ajoutées au temps de course
	Double passage sous damier	Essais	Annulation du meilleur temps
		Course	45 secondes ajoutées au temps de course
Franchissement de la ligne blanche en sortie des stands		1ère infraction : temps équivalent à un drive-through 2ème infraction : 1 min de pénalité 3ème infraction : à la discrétion des commissaires sportifs	
10. Procédure de départ	Dépassement avant la ligne chrono	Course	60 secondes à ajouter au temps de course par position gagnée
11. Changement pilote Temps d'arrêt	Arrêt hors fenêtre	Course	1 Tour
	Pas d'arrêt	Course	4 Tours
	Arrêt sur pit lane ailleurs qu'au stand	Course	Décision du Collège
	Arrêt inférieur au minimum indiqué	Course	3 fois la différence de temps constatée
11. Vitesse dans pit lane	Dépassement de la vitesse autorisée	Essais privés	1ère infraction : Arrêt 30s dans zone stop & go moteur allumé 2ème infraction : Arrêt 2m dans zone stop & go moteur éteint 3ème infraction : A la discrétion des Commissaires Sportifs
		Essais qualifs	1ère infraction : Annulation meilleurs temps de la séance 2ème infraction : Annulation de tous les temps de la séance 3ème infraction : A la discrétion des Commissaires Sportifs
		Course	Dépassement <= 10km/h : temps équivalent à un drive through Dépassement >10 km/h et <= 15km/h : 1min de pénalité Dépassement >15 km/h : 1min30s de pénalité
TECHNIQUE			
4.6 Limitation Sonore	Bruit >105db		Jusqu'à l'exclusion
4.7 Système de communication	Autre que le panneauage : interdit	Essais	Annulation du meilleurs temps
		Course	1 Tour

Pour toute infraction, le Collège des Commissaires Sportifs peut décider le retrait de points au classement saison en lieu et place d'une pénalisation sportive.

Dans le cas de l'application d'une pénalité en temps, celle-ci sera transformée en nombre de tour(s) et en temps prenant comme référence le meilleur temps en course du concurrent. Le classement sera alors révisé en retranchant le nombre de tour(s) de pénalité au nombre de tours effectués et en ajoutant le temps de pénalité restant au temps total de la course.

ANNEXE 2

Attribution des points / Classement final 50's Legends 2023

- Les points sont attribués à l'équipage.
- **Il sera établi 2 classements au terme de la saison :**
 - Un classement Scratch
 - Un classement à l'Indice de Performance
- Si une voiture est engagée avec 2 pilotes, ils doivent obligatoirement prendre chacun le volant pendant la course pour marquer l'ensemble des points. Dans le cas contraire, l'équipage ne marquera que 50% des points attribuables au classement à l'arrivée.
- Pour être classée au classement scratch la voiture doit avoir parcouru 75% de la distance réalisée par le vainqueur. En cas d'interruption de la course, pour quelque motif que ce soit, et dans la mesure où le vainqueur n'a pas parcouru un minimum de Y tours, les points ne seront attribués qu'à 50% du barème.
- Pour être classée au classement Indice de Performance la voiture doit avoir parcouru 75% de la distance réalisée par le vainqueur.

Avec $Y = \frac{\text{Durée initiale de la course}}{\text{Temps de qualification du vainqueur} \times 2}$

- Chaque équipage terminant une course inscrit automatiquement au classement saison un nombre de points équivalent au nombre de voitures ayant effectivement pris le départ de la course (limité au maximum à 20 voitures). Toute voiture prenant part aux essais ou aux qualifications sans être classée au terme de la course marquera la moitié de ces points (soit 10 points maximum).
- En cas de pénalités, ces points resteront acquis, les pénalités ou retraits de points ne pouvant s'appliquer que sur les points de classement à l'arrivée.
- Dans le cas de l'application d'une pénalité en temps, celle-ci sera transformée en nombre de tour(s) et en temps prenant comme référence le meilleur temps en course du concurrent. Le classement sera alors révisé en retranchant le nombre de tour(s) de pénalité au nombre de tours effectués et en ajoutant le temps de pénalité restant au temps total de la course
- Pour chaque course, les 10 premiers du classement scratch et indice de performance inscrivent au classement saison des points selon le barème ci-dessous.

EXEMPLE: Le second d'une course de 42 voitures au départ marquera 20+18 = 38 points (hors points bonus)

Position	Points au départ (= nombre de voitures admises au départ, limité à 20)	Points de classement à l'arrivée	Total de points (hors points bonus de catégorie)
1er	20	20	40
2eme	20	18	38
3eme	20	16	36
4eme	20	14	34
5eme	20	12	32
6eme	20	10	30
7eme	20	8	28
8eme	20	6	26
9eme	20	4	24
10eme	20	2	22
11eme	20	0	20

- Au terme d'une course, chaque premier de classe inscrira au classement saison des points bonus selon le tableau ci-après (pour le scratch seulement).

Bonus 1 ^{er} de classe – Scratch uniquement		
Classes	Cylindrée	Points
GT5	4000cc et plus	0
GT4	3500cc à 3999cc	1
GT3	2000cc à 3499cc	2
GT2	1300cc à 1999cc	3
GT1	Jusqu'à 1299cc	4

SP1	Jusqu'à 1099cc	2
Scratch uniquement – PERIODE E uniquement		
TC5	4000cc et plus	0
TC4	3500cc à 3999cc	1
TC3	2000cc à 3499cc	2
TC2	1300cc à 1999cc	3
TC1	Jusqu'à 1299cc	4

Indice de performance – Formule de calcul

$$\left[\frac{\text{Temps scratch du concurrent}}{\text{Nbre de tours effectués par le concurrent ou retenus après application des pénalités éventuelles}} \right] \times \text{Nombre de tours réalisés par le vainqueur} \times \text{Indice} = \text{Résultat}$$

- A l'issue de la saison, **les 3 premiers pilotes** de chacun des **deux classements** seront récompensés lors d'une remise des prix.

ANNEXE HANDICAPS

Règles des pilotes Elite et voitures dites « Continuations »

1 – Règle des pilotes Elite :

Tout équipage comportant au moins un pilote, non propriétaire de la voiture, se trouvant dans l'une des situations listées dans le tableau ci-dessous se verra appliquer un handicap en temps supplémentaire pendant l'arrêt obligatoire en course :
Any crew composed of at least one driver, not owner of the car, in one of the situations listed in the table below will be subject to a time handicap during the mandatory stop:

Handicap de temps - course jusqu'à 1 heure (en secondes)

Time handicap - Up to 1h race (in seconds)

	Classement FIA <i>FIA Categorisation</i>	Pas de classement / <i>No classification</i> (mais palmarès en course moderne <i>/but effective background in modern racing</i>)	SILVER	GOLD	PLATINUM
Age					
Moins de 30 ans <i>Less than 30 years old</i>		50 sec	50 sec	50 sec	50 sec
Moins de 40 ans <i>Less than 40 years old</i>		30 sec	30 sec	40 sec	50 sec
Moins de 60 ans <i>Less than 60 years old</i>		20 sec	20 sec	30 sec	40 sec

Handicap de temps - course de plus d'1 heure (en secondes)

Time handicap - Above 1h race (in seconds)

	Classement FIA <i>FIA Categorisation</i>	Pas de classement / <i>No classification</i> (mais palmarès en course moderne <i>/but effective background in modern racing</i>)	SILVER	GOLD	PLATINUM
Age					
Moins de 30 ans <i>Less than 30 years old</i>		80 sec	80 sec	80 sec	80 sec
Moins de 40 ans <i>Less than 40 years old</i>		50 sec	50 sec	60 sec	70 sec
Moins de 60 ans <i>Less than 60 years old</i>		30 sec	30 sec	40 sec	50 sec

Dans le cas d'un équipage de deux pilotes, non propriétaires de la voiture, se trouvant chacun dans l'une des situations listées ci-dessus, les handicaps s'additionneront.

In the case of a crew composed of two drivers, not owners of the car, each finding themselves in one of the situations listed above, the handicaps will be added.

2 – Règles des voitures considérées comme Continuation :

Les autos considérées et/ou identifiées comme répliques ou continuations pourront être acceptées à courir sur la seule décision de l'Organisation.

Seule l'Organisation sera à même de déterminer si une auto doit être considérée comme réplique ou continuation.

Les continuations seront identifiées par un « C » apposé à la description de la voiture sur les documents officiels.

Les autos considérées et/ou identifiées comme répliques ou continuations se verront attribuer un handicap en temps supplémentaire lors de l'arrêt obligatoire en course selon le tableau ci-contre :

Cars considered and/or identified as replicas or continuations will be allowed to race at the Organisation's discretion.

The Organisation will alone be able to determine whether a car should be considered a replica or continuation.

Continuations will be identified with a "C" added to the description of the car on all official documents.

Cars considered and/or identified as replicas or continuations will be handed a time penalty to be served during the mandatory pitstop in the race following the opposite table.

Durée de la course <i>Length of the race</i>	Handicap (en secondes/ in seconds)
Jusqu'à 45 minutes <i>Up to 45 minutes</i>	30 sec
Jusqu'à 60 minutes <i>Up to 60 minutes</i>	40 sec
Jusqu'à 90 minutes <i>Up to 90 minutes</i>	60 sec
Jusqu'à 120 minutes <i>Up to 120 minutes</i>	80 sec