

Data: 05.6.2021
Objeto: ADITAMENTO Nº: 2

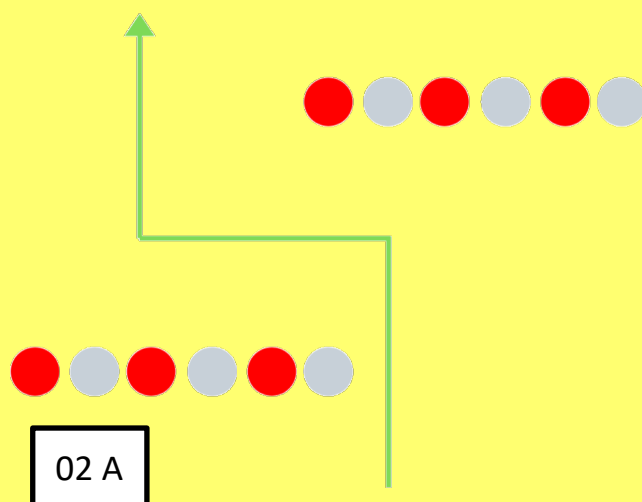
Hora: 07:00
Doc Nº: 1.2

De: Diretor de Prova

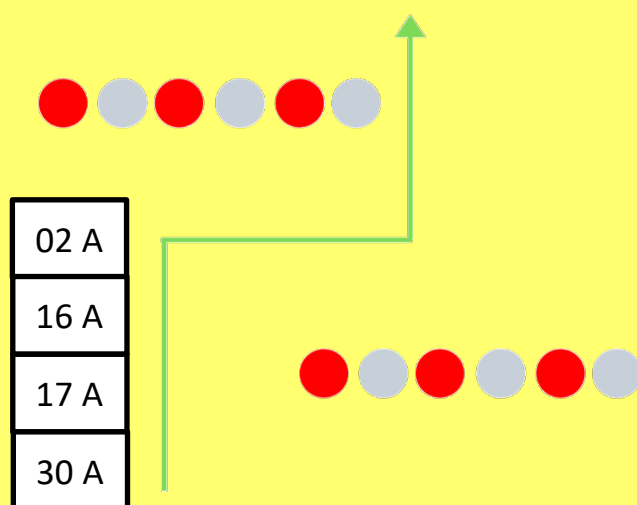
Para: Todos os concorrentes / membros da equipa

Número de páginas: 2

Nas Páginas 40 e 62 do Roadbook entre as figuras 02 e 03 deve ser lida a figura 02A



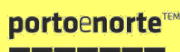
Nas Páginas 70, 73, 74 e 77 do Roadbook entre as figuras 02 e 03, 16 e 17, 30 e 31 devem ser lidas as figuras 02A, 16A, 17A e 30A



patrocinadores:



apoio institucional



organização:



organização desportiva:



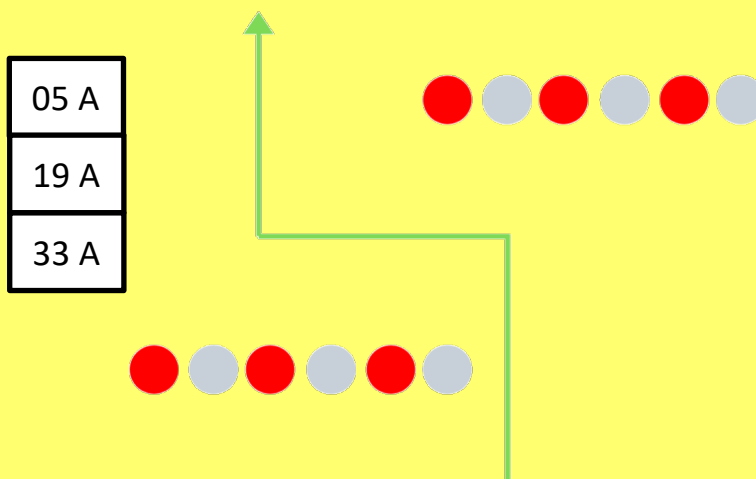
apoios:



apoios media:



Nas Páginas 71, 74 e 78 do Roadbook entre as figuras 05 e 06, 19 e 20, 33 e 34 devem ser lidas as figuras 05A, 19A e 33A

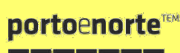


Carlos Guimarães
 Diretor de Prova

patrocinadores:



apoio institucional



organização:



organização desportiva:



apoios:



apoios media:

